

Blade^{XT} Male Pyramid Adapter

Instructions for Use

189427

EN	Instructions for Use	2
SL	Navodila za uporabo	11
BG	Инструкции за употреба	20
HR	Upute za uporabu	29
SK	Návod na použitie	38
HU	Használati útmutató	47
EL	Οδηγίες χρήσης	56
LV	Lietošanas pamācība	65
LT	Naudojimo instrukcija	74
ET	Kasutusjuhend	83

Contents



Contents	2
1 Description and Intended Purpose	3
2 Safety Information	4
3 Construction	5
4 Function.....	6
5 Maintenance	6
6 Limitations on Use	7
7 Fitting Advice.....	7
8 Technical Data	8
9 Ordering Information	9

1 Description and Intended Purpose

These Instructions for Use are intended for use by the practitioner and user unless otherwise stated.

The term *device* is used throughout these instructions for use to refer to the BladeXT male pyramid adapter.

Please read and ensure you understand all instructions for use, in particular all safety information and maintenance instructions.

Application

This device is for use exclusively as part of a lower limb prosthesis.

The device connects a BladeXT to Blatchford modular limb components with a male pyramid receiver and allows for A-P shift, angular and rotational adjustment.

Intended for single user only.

Features

- The A-P shift and rotation prior to tightening the pyramid screws and the alignment nut allows for alignment of the limb to suit the individual user.
- When tightened securely the device offers a secure way to connect two parts of the limb.

Activity Level

This device is recommended for users that have the potential to achieve Activity Level 3 or 4. Of course there are exceptions and in our recommendation we want to allow for unique, individual circumstances and any such decision should be made with sound and thorough justification.

Activity Level 3

Has the ability or potential for ambulation with variable cadence.

Typical of the community ambulator who has the ability to traverse most environmental barriers and may have vocational, therapeutic, or exercise activity that demands prosthetic utilization beyond simple locomotion.

Activity Level 4

Has the ability or potential for prosthetic ambulation that exceeds basic ambulation skills, exhibiting high impact, stress, or energy levels. Typical of the prosthetic demands of the child, active adult, or athlete.

Contraindications

There are no known contraindications if used in accordance with these instructions.

Clinical Benefits

- Allows connection of the BladeXT to other Blatchford approved prosthetic componentry

2 Safety Information



This warning symbol highlights important safety information which must be followed carefully.



Only combine this device with the Blatchford BladeXT device.



Any changes in the performance or function of the device unusual noises, excessive play or loss of alignment should be immediately reported to your service provider.



Always use a hand rail when descending stairs and at any other time if available.



Avoid exposure to extreme heat and/or cold.



To reduce the risk of injury due to failure or loosening of the screw connections ensure the bolt threads are cleaned thoroughly before each installation.



The device is designed for prolonged submersion and suitable for immersion in fresh water only. Ensure any use of the device in water complies with the conditions given in Section 6 Limitations on Use.



Be aware of finger trap hazard at all times.



Assembly, maintenance and repair of the device must only be carried out by a suitably qualified practitioner.



The user must not adjust or tamper with the setup of the device.



The user should be advised to contact their practitioner if their condition changes.



Always apply the specified torque values to the screws/ nuts. Never replace the screws with alternative screws. Always use the bolts specified.



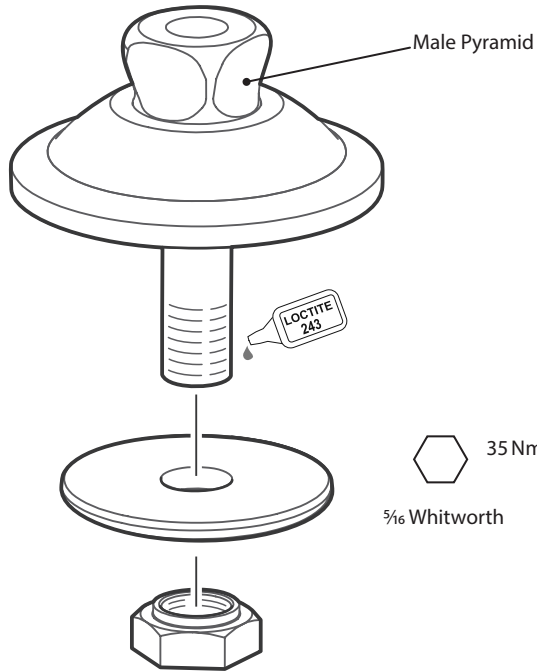
Ensure only suitably retrofitted vehicles are used when driving. All persons are required to observe their respective driving laws when operating motor vehicles.

3 Construction

Principal Parts

- Male Pyramid Titanium
- Dome Aluminum
- Bolt Titanium
- Alignment Washer Stainless steel
- Alignment Nut Stainless steel

Component Identification



4 Function

This device is designed to connect a BladeXT to a female pyramid receiver and allows for A-P shift angular and rotational adjustment.

The A-P shift and rotation prior to tightening the pyramid screws and the alignment nut allows for alignment of the limb to suit the individual user.

When tightened securely using Loctite and torque settings shown, the device offers a secure way to connect two parts of the limb.

5 Maintenance

Visually check the device regularly.

Report any changes in performance of this device to the practitioner/service provider.

Changes in performance may include:

- Instability
- Excessive play or loss of alignment
- Any unusual noise

Inform the practitioner/service provider of any changes in body weight and/or activity level.

Cleaning

Use a damp cloth and mild soap to clean outside surfaces, do not use aggressive cleansers.

The remaining instructions in this section are for practitioner use only.

This maintenance must be carried out only by competent personnel (practitioner or suitable trained technician).

The following routine visual inspection is to be carried out at least annually:

- Ensure all screws are secure. If not remove and clean screws, reapply Loctite and tighten all screws to the correct torque settings.
- Check for visual defects that may affect proper function.

6 Limitations on Use



Only for use with BladeXT in conjunction with a Blatchford approved pyramid system.

Intended Life

A local risk assessment should be carried out based upon activity and usage.

Lifting Loads

User weight and activity is governed by the stated limits.

Load carrying by the user should be based on a local risk assessment.

Environment

The product is waterproof to a maximum depth of 1 metre.

Thoroughly rinse with fresh water after use in abrasive environments such as those that may contain sand or grit, for example, to prevent wear or damage to moving parts.

Thoroughly rinse with fresh water after use in salt or chlorinated water.

Exclusively for use between -15 °C and 50 °C

(5 °F to 122 °F).



Suitable for submersion

7 Fitting Advice

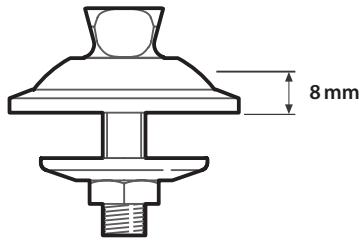
The instructions in this section are for practitioner use only.

Symptoms	Remedy
<ul style="list-style-type: none">A recurring noise occurs between BladeXT and the adapter.	<ol style="list-style-type: none">All bolts and nuts must be tightened to the torque ratings specified in this document.Apply Loctite where applicable.
<ul style="list-style-type: none">The adapter moves out of position.	<ol style="list-style-type: none">User must not use the device until adjusted, repaired or replaced.

8 Technical Data

Operating and Storage Temperature Range:	-15°C to 50°C (5°F to 122°F)
Component Weight (<i>size 26</i>):	107g (3.8 oz)
Activity Level:	1–4
Maximum User Weight:	166 kg (275 lb)
Range of Adjustment	±360° rotation ±7° angular
A-P Shift (Fitted to BladeXT)	35 mm
Build Height:	8 mm
Connections:	Proximal Male Pyramid Distal Single Bolt

Build Height



9 Ordering Information

Part Number

189427

Spare Parts	
Alignment Washer	180003
Alignment Nut	180001

Liability

The manufacturer recommends using the device only under the specified conditions and for the intended purposes. The device must be maintained according to the instructions for use supplied with the device. The manufacturer is not liable for any adverse outcome caused by any component combinations that were not authorized by them.

CE Conformity

This product meets the requirements of the European Regulation EU 2017/745 for medical devices. This product has been classified as a class I device according to the classification rules outlined in Annex VIII of the regulation. The EU declaration of conformity certificate is available at the following internet address: www.blatchford.co.uk



Medical Device



Single Patient – multiple use

Compatibility

Combination with Blatchford BladeXT device products is approved based on testing in accordance with relevant standards and the MDR including structural test, dimensional compatibility and monitored field performance.

Combination with alternative CE marked products must be carried out in view of a documented local risk assessment carried out by a Practitioner.

Warranty

This device is warranted for 24 months.

The user should be aware that changes or modifications not expressly approved could void the warranty, operating licenses and exemptions.

See the Blatchford website for the current full warranty statement.

Reporting of Serious Incidents

In the unlikely event of a serious incident occurring in relation to this device it should be reported to the manufacturer and your national competent authority.

Environmental Aspects

This product is constructed from recyclable materials. Where possible the components should be recycled in accordance with local waste handling regulations.

Retaining the Packaging Label

The practitioner is advised to keep the packaging label as a record of the device supplied.

Trademark Acknowledgements

BladeXT and Blatchford are registered trademarks of Blatchford Products Limited.

Manufacturer's Registered Address

Blatchford Products Limited, Lister Road, Basingstoke RG22 4AH, UK.

Vsebina.....	11
1 Opis in namen uporabe	12
2 Varnostne informacije	13
3 Konstrukcija.....	14
4 Delovanje	15
5 Vzdrževanje.....	15
6 Omejitve uporabe.....	16
7 Nasvet za namestitev.....	16
8 Tehnični podatki	17
9 Podatki za naročanje.....	18

1 Opis in namen uporabe

Ta navodila za uporabo so predvidena za zdravnika in uporabnika, razen če je navedeno drugače. Izraz *pripomoček* se v teh navodilih za uporabo uporablja za moški piramidni adapter BladeXT. Preberite in poskrbite, da boste razumeli vsa navodila za uporabo, predvsem vse varnostne informacije in navodila za vzdrževanje.

Uporaba

Pripomoček je predviden izključno kot del proteze za spodnje okončine.

Pripomoček povezuje BladeXT in modularne komponente okončin Blatchford z moškim piramidnim sprejemnikom ter omogoča premik A-P ter kotno in rotacijsko prilagoditev.

Predvideno samo za enega uporabnika.

Lastnosti

- S premikom A-P in zasukom pred privitjem piramidnih vijakov in poravnalne matice je mogoče poravnati okončine glede na uporabnikove potrebe.
- Ko je pripomoček čvrsto pritrjen, zagotavlja varen način za povezavo dveh delov okončine.

Stopnja aktivnosti

Pripomoček je priporočen za uporabnike, ki imajo potencial doseči stopnjo aktivnosti 3 ali 4. Seveda pa obstajajo izjeme, zato pri našem priporočilu dopuščamo možnost edinstvenih, posameznih okoliščin, odločitev o tem pa je treba sprejeti na osnovi temeljite presoje.

Stopnja aktivnosti 3

Ima sposobnost ali potencial za premikanje s spremenljivim korakom.

Običajno pokretna oseba, ki lahko premaga večino okoljskih ovir in morda opravlja poklicno, terapevtsko ali fizično aktivnost, ki zahteva uporabo proteze, ki presega zgolj preprosto gibanje.

Stopnja aktivnosti 4

Ima sposobnost ali potencial za hojo s protezo, ki presega osnovne sposobnosti hoje, in je izpostavljena močnim udarcem, visokim obremenitvam ali visokim ravnem energije. Običajno za zahteve za protezo otroka, aktivne odrasle osebe ali športnika.

Kontraindikacije

Pri uporabi pripomočka v skladu s temi navodili kontraindikacije niso znane.

Klinične prednosti

- Omogoča povezavo BladeXT z drugo protetično tehnologijo, ki jo je odobrilo podjetje Blatchford

2 Varnostne informacije



Ta opozorilni simbol poudarja pomembne varnostne informacije, ki jih je treba natančno upoštevati.



Ta pripomoček kombinirajte samo s pripomočkom Blatchford BladeXT.



Morebitne spremembe v delovanju pripomočka, kot so npr. neobičajni zvoki, prekomerna zračnost ali izguba poravnosti, je treba nemudoma javiti ponudniku storitve.



Pri hoji po stopnicah navzdol in vedno, ko je sicer mogoče, je treba uporabljati držala.



Ne izpostavljajte ekstremni vročini in/ali mrazu.



Za zmanjšanje tveganja telesnih poškodb zaradi odpovedi ali zrahljanja vijačnih povezav je treba pred vsako namestitvijo temeljito očistiti navoje vijakov.



Pripomoček je zasnovan za dolgotrajno potopitev, toda samo v sladko vodo. Preverite, ali so pri uporabi tega pripomočka v vodi upoštevani pogoji, navedeni v razdelku 6, Omejitve uporabe.



Bodite pozorni, saj obstaja nevarnost, da se vam prsti ujamejo.



Pripomoček lahko sestavi, vzdržuje in popravlja samo ustrezno usposobljen zdravnik.



Uporabnik ne sme prilagajati ali spreminjati nastavitve pripomočka.



Uporabniku je treba svetovati, da se naj obrne na svojega zdravnika, če se njegovo stanje spremeni.



Vijake/matice je treba vedno priviti z navedenim zateznim momentom. Priloženih vijakov ne nadomestite z drugimi. Vedno uporabite navedene vijake.



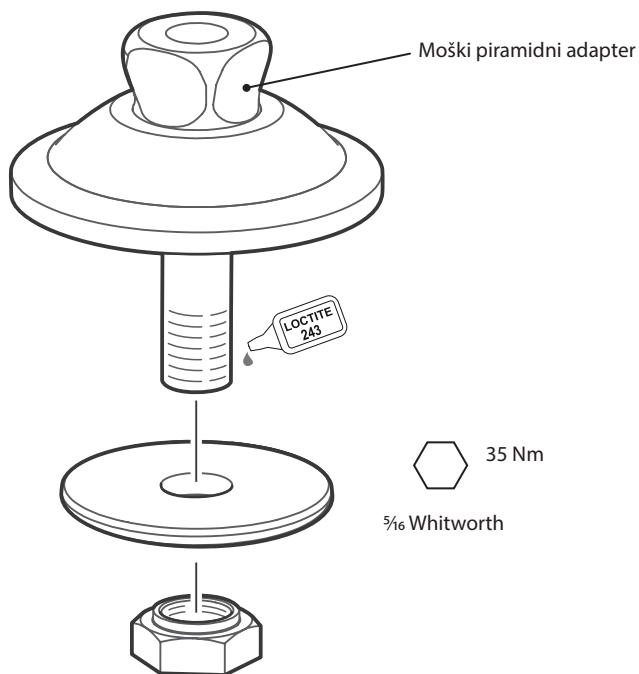
Poskrbeti je treba, da se za vožnjo uporabljajo samo ustrezno predelana vozila. Vse osebe morajo pri upravljanju motornih vozil upoštevati veljavne cestno-prometne predpise v svoji državi.

3 Konstrukcija

Glavni deli

- | | |
|---------------------------|-----------------|
| • Moški piramidni adapter | titan |
| • Kupola | aluminij |
| • Sornik | titan |
| • Poravnalna podložka | nerjaveče jeklo |
| • Poravnalna matica | nerjaveče jeklo |

Identifikacija komponente



4 Delovanje

Pripomoček je zasnovan za povezavo pripomočka BladeXT z ženskim piramidnim sprejemnikom ter omogoča premik A-P ter kotno in rotacijsko prilagoditev.

S premikom A-P in zasukom pred privitjem piramidnih vijakov in poravnalne matice je mogoče poravnati okončine glede na uporabnikove potrebe.

Ko je čvrsto privit in zavarovan z lepilom Loctite ter prikazanim zateznim momentom, pripomoček zagotavlja varen način za povezavo dveh delov okončine.

5 Vzdrževanje

Pripomoček je treba redno vizualno pregledovati.

Morebitne spremembe v delovanju pripomočka je treba sporočiti zdravniku/ponudniku storitve.

Spremembe v delovanju lahko vključujejo:

- nestabilnost,
- prekomerno zračnost ali neporavnanoost,
- vsakršen neobičajen zvok.

Zdravnika/ponudnika storitve obvestite o morebitnih spremembah v telesni teži in/ali stopnji aktivnosti.

Čiščenje

Z vlažno krpo in blagim milom očistite zunanje površine. Ne uporabljajte agresivnih čistil.

Preostala navodila v tem poglavju so samo za zdravnika.

To vzdrževanje lahko izvaja samo usposobljeno osebje (zdravnik ali ustrezno usposobljen zdravstveni tehnik).

Rutinski vizualni pregled v nadaljevanju je treba opraviti najmanj enkrat letno:

- Preverite, ali so vsi vijaki čvrsto priviti. Če niso, jih odstranite in očistite, nato nanesite lepilo Loctite in jih privijte z ustreznim zateznim momentom.
- Preverite, ali so prisotne vidne poškodbe, ki bi lahko vplivale na pravilno delovanje.

6 Omejitve uporabe

 **Samo za uporabo s pripomočkom BladeXT v povezavi z odobrenim piramidnim sistemom Blatchford.**

Predvidena uporabna doba

Na osnovi aktivnosti in uporabe je treba opraviti lokalno oceno tveganja.

Dviganje bremen

Glede na težo in aktivnost uporabnika veljajo navedene omejitve.

Pri prenašanju bremena mora uporabnik upoštevati lokalno oceno tveganja.

Okolje

Pripomoček je vodotesen do globine največ 1 m.

Po uporabi v abrazivnih okoljih, kot so tista, ki vsebujejo pesek ali prod, je treba pripomoček temeljito sprati v sladki vodi, da preprečite obrabo ali poškodbo premikajočih se delov.

Pripomoček je prav tako treba temeljito sprati po uporabi v slani ali klorirani vodi.

Izključno za uporabo pri temperaturi med -15 in 50 °C.



Primerno za potopitev v tekočine

7 Nasvet za namestitev

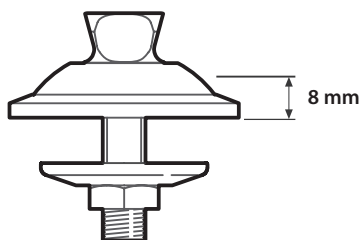
Navodila v tem poglavju so namenjena samo zdravniku.

Simptomi	Ukrep
<ul style="list-style-type: none">Ponavljajoč se zvok, slišen med pripomočkom BladeXT in adapterjem.	<ol style="list-style-type: none">Vse sornike in matice je treba priviti z zateznim momentom, navedenim v tem dokumentu.Kjer je treba, nanesite Loctite.
<ul style="list-style-type: none">Adapter se premakne iz položaja.	<ol style="list-style-type: none">Uporabnik pripomočka ne sme uporabljati, dokler mu ga ne prilagodijo, popravijo ali zamenjajo.

8 Tehnični podatki

Temperaturno območje za uporabo in hrambo:	-15 °C do 50 °C
Teža komponente (<i>velikost 26</i>):	107 g
Stopnja aktivnosti:	1–4
Največja teža uporabnika:	166 kg
Območje prilagoditve	±360° rotacijsko ±7° kotno
Premik A-P (nameščeno na BladeXT)	35 mm
Višina sestava:	8 mm
Povezave:	Proksimalno – moški piramidni adapter Distalno – enojni sornik

Višina sestava



9 Podatki za naročanje

Številka dela

189427

Nadomestni deli	
Poravnalna podložka	180003
Poravnalna matica	180001

Odgovornost

Proizvajalec priporoča, da se pripomoček uporablja samo pri specifikiranih pogojih in v predvidene namene. Pripomoček je treba vzdrževati v skladu z navodili, priloženimi pripomočku. Proizvajalec ne prevzema odgovornosti za morebitne neželene posledice, nastale zaradi kakršnih koli kombinacij komponent, ki jih ni odobril.

Skladnost CE

Ta izdelek je v skladu z zahtevami evropske Uredbe EU 2017/745 o medicinskih pripomočkih. Ta izdelek je klasificiran kot izdelek razreda I v skladu z merili za klasifikacijo, navedenimi v prilogi VIII Uredbe. ES-izjava o skladnosti je na voljo na naslednjem spletnem naslovu: www.blatchford.co.uk



Medicinski pripomoček



Samo za enega bolnika – za večkratno uporabo

Združljivost

Kombiniranje z izdelki Blatchford BladeXT je odobreno na osnovi preizkusov v skladu z ustreznimi standardi in uredbo o medicinskih pripomočkih, vključno s strukturnim testom, dimenzijsko združljivostjo in nadzorovano učinkovitostjo med uporabo.

Pri kombinacijah z alternativnimi izdelki z oznako CE je treba upoštevati dokumentirano lokalno oceno tveganja, ki jo opravi zdravnik.

Garancija

Ta pripomoček ima 24-mesečno garancijo.

Uporabnik se mora zavedati, da zaradi sprememb ali prilagoditev, ki niso izrecno odobrene, garancija, uporabne licence in izjeme morda ne bodo veljavne.

Za trenutno celotno garancijsko izjavo obiščite spletno stran podjetja Blatchford.

Prijava resnih nesreč

V malo verjetnem primeru resnih nesreč, nastalih v povezavi s tem pripomočkom, je treba o dogodku obvestiti proizvajalca in pristojne oblasti v vaši državi.

Okoljski vidiki

Pripomoček je izdelan iz materialov, ki jih je mogoče reciklirati. Kjer je mogoče, je treba komponente reciklirati v skladu z veljavnimi lokalnimi predpisi za obravnavo odpadkov.

Nalepka na embalaži

Zdravniku svetujemo, da nalepko na embalaži nameščenega pripomočka shrani za morebitno uporabo v prihodnje.

Izjave o blagovnih znamkah

BladeXT in Blatchford sta registrirani blagovni znamki podjetja Blatchford Products Limited.

Uradni naslov proizvajalca

Blatchford Products Limited, Lister Road, Basingstoke RG22 4AH, Združeno kraljestvo.

Съдържание

BG

Съдържание.....	20
1 Описание и предназначение	21
2 Информация относно безопасността.....	22
3 Устройство.....	23
4 Функция.....	24
5 Поддръжка	24
6 Ограничения в употребата	25
7 Съвети относно монтажа.....	25
8 Технически данни.....	26
9 Информация за поръчка.....	27

1 Описание и предназначение

Настоящите инструкции за употреба са предназначени за ползване само от лекаря/ протезиста и потребителя, освен ако не е посочено друго.

Терминът „изделие“ в настоящите инструкции за употреба се отнася за Входящ пирамидален адаптер за BladeXT.

Моля, прочетете и се уверете, че разбирате всички инструкции за употреба и по-специално цялата информация относно безопасността и инструкциите за поддръжка.

Приложение

Изделието е предназначено за използване само като част от протеза за долен крайник.

Изделието свързва BladeXT към модулни компоненти на протезни крайници на Blatchford с входящ пирамидален край и дава възможност за регулиране на предно-задно (A-P) изместване, ъглова и ротационна настройка.

Предназначено е само за индивидуална употреба.

Характеристики

- Предно-задното (A-P) изместване и въртенето преди затягане на пирамидалните винтове и центровъчната гайка позволяват центроване на крайника според индивидуалните потребности на потребителя.
- При здраво затягане изделието предлага сигурен начин за свързване на двете части на крайника.

Ниво на мобилност

Настоящото изделие се препоръчва за потребители с потенциал да постигнат нива на мобилност 3 или 4. Разбира се, има изключения и нашата препоръка е да се вземат предвид специфичните и индивидуални характеристики, като всяко такова решение трябва да бъде взето въз основа на разумна и изчерпателна обосновка.

Ниво на мобилност 3

Потребителят е в състояние или има потенциал да се придвижва с различен ритъм на крачката. Характерно за пациенти, които се придвижват на открито без ограничения, които са способни да преодоляват повечето препятствия в околната среда и може да имат потребност от професионална, терапевтична или тренировъчна активност, която налага използване на протезата извън рамките на обикновеното придвижване.

Ниво на мобилност 4

Потребителят е в състояние или има потенциал да се придвижва с протезата извън рамките на базовите умения за придвижване, което е свързано с повишено натоварване, напрежение или ниво на енергия. Характерно за изискванията към протезите за деца, активни възрастни или спортисти.

Противопоказания

Няма известни противопоказания, ако се използва в съответствие с настоящите инструкции.

Клинични ползи

- Позволява свързване на BladeXT към други одобрени от Blatchford протезни компоненти

2 Информация относно безопасността



Този предупредителен символ обозначава важна информация относно безопасността, на която трябва да се обърне внимание.



Това изделие трябва да се комбинира само с изделието BladeXT на Blatchford.



Всякакви промени в движението или функционирането на изделието, като например необичайни шумове, прекалено голям луфт или липса на центровка трябва да се докладват незабавно на лекаря/протезиста.



Винаги използвайте парапет при слизане по стълби, както и при всеки друг случай, ако е възможно.



Избягвайте излагане на прекалено високи и/или прекалено ниски температури.



За да се намали рискът от нараняване поради неизправност или разхлабване на винтовите съединения, резбата на болтовете трябва да се почиства добре преди всяко монтиране.



Изделието е предназначено за продължително потопяване под вода и намокряне само с питейна вода. Уверете се, че всяко използване на изделието във вода съответства на условията, посочени в Раздел 6 Ограничения в употребата.



Необходимо е винаги да внимавате да не заклещите пръстите си.



Монтирането, поддръжката и ремонтването на изделието трябва да се извършва единствено от лице с подходяща квалификация.



Потребителят не трябва да регулира или да променя настройката на изделието.



Препоръчва се потребителят да се свърже със своя лекар/протезист, ако състоянието му се промени.



Винаги използвайте посочените стойности на силата на затягане за винтовете/гайките. Никога не заменяйте винтовете с други винтове. Винаги използвайте посочените видове болтове.



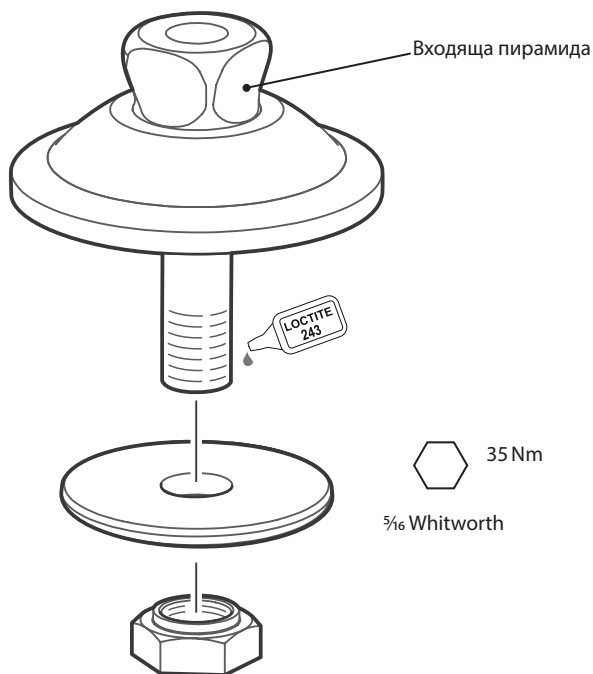
Когато шофирате, използвайте само превозни средства с подходящо допълнително оборудване. Всички лица трябва да спазват съответните закони за движение по пътищата при управление на моторни превозни средства.

3 Устройство

Основни части

- Входяща пирамида Титан
- Куполовиден накрайник Алуминий
- Болт Титан
- Шайба за центроване Неръждаема стомана
- Гайка за центроване Неръждаема стомана

Обозначение на елементите



4 Функция

Изделието е предназначено да свързва BladeXT към обхващащ пирамидален край и дава възможност за регулиране на предно-задно (A-P) изместване, ъглова и ротационна настройка.

Предно-задното (A-P) изместване и въртенето преди затягане на пирамидалните винтове и центровъчната гайка позволяват центроване на крайника според индивидуалните потребности на потребителя.

При здраво затягане с използване на Loctite 243 и показаните настройки на сила на затягане изделието предлага сигурен начин за свързване на две части на крайника.

5 Поддръжка

Проверявайте редовно изделието визуално.

Съобщавайте на лекаря/протезиста за всякакви промени във функционирането на изделието.

Промените във функционирането на изделието може да включват:

- нестабилност;
- прекален луфт или липса на центровка;
- необичаен шум.

Информирайте лекаря/протезиста за всякакви промени в телесното тегло и/или нивото на мобилност.

Почистване

Използвайте навлажнена кърпа и мек сапун за почистване на външните повърхности.

Не използвайте агресивни почистващи препарати.

Останалите инструкции в този раздел са предназначени само за лекаря/протезиста.

Поддръжката трябва да се извършва само от компетентен персонал (медицинско лице или техник с подходяща квалификация).

Най-малко веднъж годишно трябва да се извършва следната рутинна визуална проверка:

- Проверете дали всички винтове са добре затегнати. Ако това не е така, отстранете и почистете винтовете, нанесете отново Loctite и затегнете всички винтове до съответната настройка за сила на затягане.
- Проверете за видими дефекти, които биха могли да повлияят на правилното функциониране.

6 Ограничения в употребата



Да се използва само с BladeXT заедно с одобрена от Blatchford пирамидална система.

Срок на експлоатация

Необходимо е извършване на индивидуална оценка на риска въз основа на мобилността и употребата.

Повдигане на тежести

Ограниченията зависят от теглото на потребителя и неговото ниво на мобилност. Носенето на тежести от потребителя трябва да бъде според индивидуалната оценка на риска.

Околна среда

Продуктът е водоустойчив до максимална дълбочина от 1 метър.

Изплакнете добре с питейна вода след употреба в абразивна среда, като например среда, съдържаща пясък или прах, за да предотвратите износване или повреда на движещите се части.

Изплакнете добре с питейна вода след употреба в солена или хлорирана вода.

Изделието може да се използва само при температура между -15 °C и 50 °C.



Подходящо за потопяване под вода

7 Съвети относно монтажа

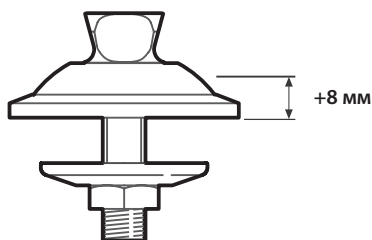
Инструкциите в този раздел са предназначени само за медицинско лице/протезист.

Признаци	Решение
<ul style="list-style-type: none">Наличие на повтарящ се шум между BladeXT и адаптера.	<ol style="list-style-type: none">Всички болтове и гайки трябва да бъдат затегнати до стойностите на сила на затягане, посочени в настоящия документ.Нанесете Loctite, където е приложимо.
<ul style="list-style-type: none">Адаптерът се измества от позицията си.	<ol style="list-style-type: none">Потребителят не трябва да използва изделието, докато не бъде регулирано, ремонтирано или заменено.

8 Технически данни

Температурен диапазон на експлоатация и съхранение:	-15 °С до 50 °С
Тегло на елемента (<i>размер 26</i>):	107 г
Ниво на мобилност:	1–4
Максимално тегло на потребителя:	166 кг
Диапазон на регулиране	$\pm 360^\circ$ въртене $\pm 7^\circ$ ъглово
Предно-задно (А-Р) изместване (При монтиране към BladeXT)	35 мм
Височина на конструкцията:	+8 мм
Връзки:	Проксимално – входяща пирамида Дистално – единичен болт

Височина на конструкцията



9 Информация за поръчка

Каталожен номер

189427

Резервни части	
Шайба за центроване	180003
Гайка за центроване	180001

Отговорност

Производителят препоръчва изделието да се използва само при посочените условия и по предназначение. Изделието трябва да се поддържа в съответствие с инструкциите за употреба, предоставени с него. Производителят не носи отговорност за неблагоприятни събития, причинени от комбинации от елементи, които не са одобрени от него.

Маркировка за съответствие СЕ

Този продукт отговаря на изискванията на Регламент (ЕС) 2017/745 за медицинските изделия. Този продукт е класифициран като продукт от клас I според правилата за класификация, описани в Приложение VIII на регламента. ЕС декларацията за съответствие е достъпна на следния интернет адрес: www.blatchford.co.uk



Медицинско изделие



Предназначено за многократна употреба от един пациент

Съвместимост

Комбинирането с продукти BladeXT на Blatchford е одобрено въз основа на изпитвания в съответствие с приложимите стандарти и Регламент (ЕС) 2017/745 за медицинските изделия, включително изпитване на конструкцията, съвместимост относно размерите и проследяване на функционалността в реални условия.

Комбинирането с други продукти с маркировка СЕ трябва да се извършва с оглед на документираната индивидуална оценка на риска, извършена от специалист.

Гаранция

Гаранцията на това изделие е 24 месеца.

Потребителят трябва да е наясно, че промени или модификации, които не са изрично одобрени, биха могли да доведат до анулиране на гаранцията, лицензите за работа и изключенията.

Вижте уебсайта на Blatchford за актуалната пълна декларация за гаранция.

Докладване на сериозни инциденти

В малко вероятния случай на сериозен инцидент, свързан с настоящото изделие, инцидентът трябва да се докладва на производителя и на компетентния национален орган.

Екологични аспекти

Този продукт е направен от материали, подлежащи на рециклиране. Когато е възможно, елементите му трябва да се рециклират в съответствие с местните разпоредби за управление на отпадъците.

Запазване на етикета на опаковката

Препоръчва се медицинското лице/протезистът да запази етикета на опаковката като документ за доставеното изделие.

Потвърждение за търговска марка

BladeXT и Blatchford са регистрирани търговски марки на Blatchford Products Limited.

Адрес на управление на производителя

Blatchford Products Limited, Lister Road, Basingstoke RG22 4AH, Обединено кралство.

Sadržaj.....	29
1 Opis i predviđena namjena	30
2 Informacije o sigurnosti	31
3 Izvedba.....	32
4 Funkcija.....	33
5 Održavanje.....	33
6 Ograničenja uporabe.....	34
7 Savjeti za prilagođavanje	34
8 Tehnički podaci	35
9 Informacije za naručivanje.....	36

1 Opis i predviđena namjena

Ove upute za uporabu namijenjene su zdravstvenim djelatnicima i korisnicima, osim ako nije drukčije navedeno.

Izraz *proizvod* u ovim uputama za uporabu odnosi se na muški piramidni prilagodnik BladeXT.

Molimo s razumijevanjem pročitajte sve upute za uporabu, posebno sve informacije o sigurnosti i upute o održavanju.

Primjena

Ovaj proizvod osmišljen je za uporabu isključivo kao dio proteze donjeg ekstremiteta.

Ovaj proizvod priključuje proizvod BladeXT na modularne komponente ekstremiteta Blatchford s muškim piramidnim prihvatnim dijelom i omogućava prilagodbu A–P pokreta, nagiba i rotacije. Namijenjen samo za jednog korisnika.

Značajke

- A–P pokret i rotacija prije zatezanja vijaka piramidnog dijela i matice za poravnavanje omogućavaju korisniku prilagođeno poravnavanje ekstremiteta.
- Kad je sigurno zategnut, proizvod omogućava siguran način spajanja dvaju dijelova ekstremiteta.

Stupanj aktivnosti

Ovaj proizvod preporučuje se za korisnike koji su u mogućnosti postići stupnjeve aktivnosti 3 ili 4. Naravno, postoje iznimke, i u svojim preporukama trudimo se uzeti u obzir jedinstvene, individualne okolnosti te svako donošenje odluka mora biti razumno i detaljno obrazloženo.

Stupanj aktivnosti 3

Može hodati ili postoji potencijal za hod promjenjivim tempom.

Karakteristično za osobu sa sposobnošću hoda u vanjskom okruženju koja može prelaziti većinu prepreka u okruženju i bavi se radnim, terapijskim ili rekreacijskim aktivnostima koje zahtijevaju složeniju uporabu proteze koja nadilazi jednostavne oblike kretanja.

Stupanj aktivnosti 4

Može hodati ili postoji potencijal za hod s protezom koji nadilazi osnovne sposobnosti kretanja, a pokazuje značajnu razinu upora, izdržljivosti i energije. Karakteristično za protetičke potrebe djece, aktivnih odraslih osoba ili sportaša.

Kontraindikacije

Nisu poznate kontraindikacije ako se upotrebljava u skladu s ovim uputama.

Kliničke prednosti

- Omogućava spajanje proizvoda BladeXT s ostalim protetičkim komponentama koje je odobrila tvrtka Blatchford

2 Informacije o sigurnosti



Ova oznaka upozorenja naglašava važne informacije o sigurnosti kojih se potrebno pažljivo pridržavati.



Ovaj proizvod kombinirajte isključivo s proizvodom BladeXT Blatchford.



Bilo kakve promjene funkcionalnosti ili u radu proizvoda npr. neobični zvukovi, pretjerana zračnost ili gubitak poravnanja moraju se odmah prijaviti pružatelju usluge.



Uvijek upotrebljavajte rukohvat prilikom silaženja niza stube i u svim ostalim prilikama ako je dostupno.



Izbjegavajte izlaganje ekstremnim vrućinama i/ili hladnoći.



Kako biste smanjili rizik od ozljede zbog zakazivanja ili olabavljenja vijčanih spojeva osigurajte da se vijčani navoji dobro očiste prije svakog postavljanja.



Proizvod je namijenjen produljenom potapanju i prikladan je samo za uranjanje u slatku vodu. Osigurajte da je uporaba proizvoda u vodi u skladu s uvjetima navedenim u odjeljku 6., Ograničenja uporabe.



U svakom trenutku vodite računa o riziku od prignječenja prstiju.



Sklopanje, održavanje i popravak proizvoda mora obavljati odgovarajuće osposobljeni zdravstveni djelatnik.



Korisnik ne smije prilagođavati ili preinačavati proizvod.



Korisnika treba uputiti da o svakoj promjeni svog stanja obavijesti zdravstvenog djelatnika.



Uvijek primijenite navedene vrijednosti okretnog momenta na vijke/matice. Nikad ne zamjenjujte vijke drugim vrstama vijaka. Uvijek upotrebljavajte navedene vrste vijaka.



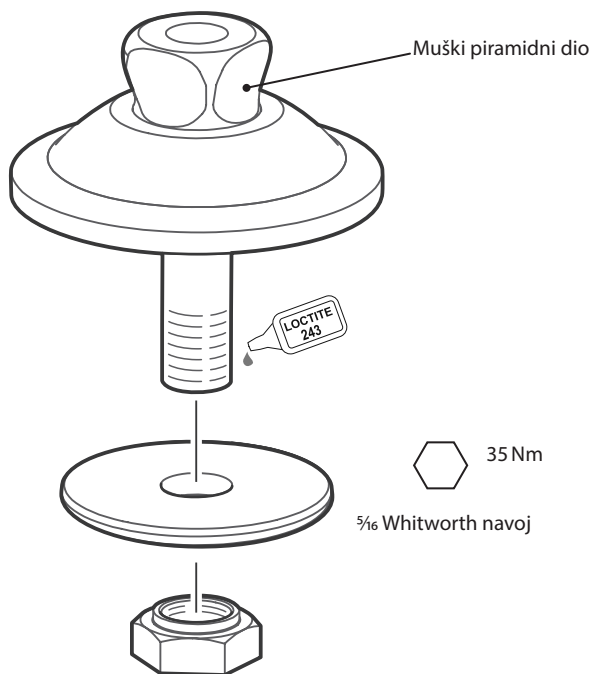
Osigurajte da se za vožnju koriste odgovarajuće prilagođena vozila. Svi korisnici dužni su pridržavati se važećih prometnih propisa prilikom upravljanja motornim vozilima.

3 Izvedba

Glavni dijelovi

- Muški piramidni dio Titanij
- Kupola Aluminij
- Vijak Titanij
- Podloška za poravnavanje Nehrđajući čelik
- Matica za poravnavanje Nehrđajući čelik

Prikaz komponenti



4 Funkcija

Ovaj proizvod spaja proizvod BladeXT na ženski piramidni prihvatni dio i omogućava prilagodbu A–P pokreta, nagiba i rotacije

A–P pokret i rotacija prije zatezanja vijaka piramidnog dijela i matice za poravnavanje omogućavaju korisniku prilagođeno poravnavanje ekstremiteta.

Kad je sigurno zategnut pomoću ljepila Loctite na prikazane postavke okretnog momenta, proizvod omogućava siguran način spajanja dvaju dijelova ekstremiteta.

5 Održavanje

Redovito vizualno pregledavajte proizvod.

Prijavite bilo kakve promjene u funkcionalnosti ovog proizvoda zdravstvenom djelatniku/pružatelju usluge.

Promjene u funkcionalnosti mogu uključivati:

- Nestabilnost
- Pretjerano kretanje ili gubitak poravnanja
- Bilo kakav neobičan zvuk

Obavijestite zdravstvenog djelatnika/pružatelja usluge o svim promjenama u tjelesnoj težini i/ili stupnju aktivnosti.

Čišćenje

Vanjske površine čistite vlažnom krpom i blagim sapunom, ne upotrebljavajte agresivna sredstva za čišćenje.

Ostale upute u ovom odjeljku namijenjene su samo zdravstvenom djelatniku.

Ovo održavanje smije izvoditi samo kvalificirano osoblje (zdravstveni djelatnik ili odgovarajuće osposobljeni tehničar).

Sljedeće rutinsko vizualno provjeravanje potrebno je izvoditi najmanje jedanput godišnje:

- Provjerite zategnutost svih vijaka. Ako su olabavljeni, odvijte ih i očistite, zatim ponovno nanesite Loctite i zategnite sve vijke na ispravnu postavku okretnog momenta.
- Provjerite vidljive nedostatke koji bi mogli utjecati na pravilno funkcioniranje.

6 Ograničenja uporabe



Isključivo za uporabu s proizvodom BladeXT u kombinaciji s piramidnim sustavom kojeg je odobrila tvrtka Blatchford.

Predviđen rok trajanja

Lokalnu procjenu rizika potrebno je izvršiti na temelju aktivnosti i uporabe.

Podizanje tereta

Tjelesna težina korisnika i aktivnosti podliježu navedenim ograničenjima.

Teret koji korisnik smije nositi mora se odrediti lokalnom procjenom rizika.

Okruženje

Proizvod je vodootporan do maksimalno 1 m dubine.

Temeljito isperite pitkom vodom nakon uporabe u abrazivnim okruženjima, npr. s pijeskom ili srhom, kako biste spriječili habanje ili oštećenja pokretnih dijelova.

Temeljito isperite pitkom vodom nakon uporabe u slanoj ili kloriranoj vodi.

Isključivo za uporabu na temperaturi od -15°C do 50 °C



Prikladno za potapanje

7 Savjeti za prilagođavanje

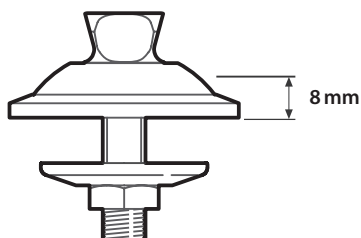
Upute u ovom odjeljku namijenjene su samo zdravstvenom djelatniku.

Simptomi	Korektivne mjere
<ul style="list-style-type: none">Javlja se ponavljajući zvuk između proizvoda BladeXT i prilagodnika.	<ol style="list-style-type: none">Svi vijci i matice moraju biti zategnuti na vrijednosti okretnog momenta navedene u ovom dokumentu.Nanesite ljepilo Loctite gdje primjenjivo.
<ul style="list-style-type: none">Prilagodnik se pomaknuo s mjesta.	<ol style="list-style-type: none">Korisnik ne smije upotrebljavati proizvod do prilagođavanja, popravka ili zamjene.

8 Tehnički podaci

Radni i temperaturni raspon skladištenja:	-15 °C do 50 °C
Težina komponente (<i>veličina 26</i>):	107 g
Stupanj aktivnosti:	1–4
Maksimalna tjelesna težina korisnika:	166 kg
Raspon prilagodbe	Zakretanje od $\pm 360^\circ$ Kutno $\pm 7^\circ$
A-P pokret (Spojen na BladeXT)	35 mm
Visina izvedbe:	8 mm
Priključci:	Proksimalni - muški piramidni dio Distalni - jednovijčani spoj

Visina izvedbe



9 Informacije za naručivanje

Broj dijela

189427

Rezervni dijelovi	
Podloška za poravnavanje	180003
Matica za poravnavanje	180001

Odgovornost

Proizvođač preporučuje uporabu proizvoda u skladu s navedenim uvjetima i za predviđene namjene. Proizvod mora biti održavan u skladu s uputama za uporabu isporučenim uz proizvod. Proizvođač nije odgovoran ni za kakve neželjene ishode uzrokovane kombiniranjem komponenti koje nije odobrio.

CE sukladnost

Ovaj proizvod ispunjava zahtjeve Uredbe (EU) 2017/745 o medicinskim proizvodima. Ovaj proizvod razvrstan je kao proizvod klase rizika I prema kriterijima razvrstavanja navedenima u Dodatku VIII. Uredbe. Certifikat EU Izjava o sukladnosti dostupan je na sljedećoj internetskoj stranici: www.blatchford.co.uk



Medicinski proizvod



Jedan korisnik - višestruka uporaba

Kompatibilnost

Kombiniranje s proizvodima BladeXT tvrtke Blatchford odobrava se na temelju ispitivanja u skladu s primjenjivim normama i Uredbom o medicinskim proizvodima (MDR) uključujući ispitivanje strukture, usklađenost dimenzija i nadziranu radnu učinkovitost.

Kombiniranje s alternativnim proizvodima s oznakom CE mora se provesti uz dokumentiranu lokalnu procjenu rizika od strane zdravstvenog djelatnika.

Jamstvo

Na ovaj proizvod daje se jamstvo od 24 mjeseca.

Korisnik mora biti svjestan da promjene ili preinake koje nisu izričito dopuštene mogu poništiti jamstvo, odobrenja za rad i izuzeća.

Pogledajte internetsku stranicu tvrtke Blatchford za uvid u cjelovitu važeću izjavu o jamstvu.

Prijavljivanje ozbiljnih neželjenih događaja

U malo vjerojatnom slučaju pojave ozbiljnog neželjenog događaja vezanog uz ovaj proizvod, potrebno je isti prijaviti proizvođaču i nadležnom državnom tijelu.

Ekološki aspekti

Ovaj proizvod proizveden je od materijala koji se mogu reciklirati. Gdje je izvedivo, komponente je potrebno reciklirati u skladu s lokalnim propisima o zbrinjavanju otpada.

Čuvanje oznake pakiranja

Zdravstveni djelatnik treba sačuvati oznaku pakiranja kao evidenciju isporučenog proizvoda.

Izjave o žigu

BladeXT i Blatchford registrirani su žigovi tvrtke Blatchford Products Limited.

Adresa sjedišta proizvođača

Blatchford Products Limited, Lister Road, Basingstoke RG22 4AH, UK.

Obsah	38
1 Opis a zamýšľaný účel	39
2 Informácie o bezpečnosti.....	40
3 Konštrukcia.....	41
4 Funkcia.....	42
5 Údržba.....	42
6 Obmedzenie používania	43
7 Odporúčania pri osádzaní.....	43
8 Technické údaje.....	44
9 Informácie pri objednávaní.....	45

1 Opis a zamýšľaný účel

Návod na použitie je určený odborníkovi a používateľovi, ak nie je uvedené inak.

V návode sa používa termín *pomôcka* a odkazuje na redukciu samčej pyramídy BladeXT.

Pozorne si prečítajte celý návod na použitie, predovšetkým všetky informácie o bezpečnosti, a návod na údržbu.

Použitie

Pomôcka sa smie používať výhradne ako súčasť protézy dolnej končatiny.

Pomôcka spája BladeXT k modulárnym komponentom končatiny Blatchford so samčou pyramídou a umožňuje P-P posun a nastavenie uhla a rotácie.

Je určená len jednému používateľovi.

Vlastnosti

- P-P posun a rotácia pred dotiahnutím skrutiek pyramídy a zarovnávacích matíc umožňuje zarovnanie končatiny podľa potrieb konkrétneho používateľa.
- Pomôcka pri pevnom dotiahnutí bezpečne spája dve časti končatiny.

Úroveň aktivity

Pomôcka sa odporúča používateľom s potenciálom dosiahnutia úrovne aktivity 3 alebo 4.

Samozrejme, existujú výnimky, a pri odporúčaní chceme zohľadniť individuálne okolnosti.

Rozhodovať sa treba na základe rozumného a dôkladného odôvodnenia.

Úroveň aktivity 3

Má schopnosť a potenciál chôdze s rozličnou kadenciou.

Typická pre komunitného chodca so schopnosť prechádzať cez väčšinu prekážok v okolitom prostredí, ktorý môže vykonávať pracovnú, terapeutickú alebo cvičebnú aktivitu vyžadujúci si používanie protézy mimo jednoduchého pohybu.

Úroveň aktivity 4

Má schopnosť alebo potenciál protetickej chôdze, ktorá prekračuje základné ambulantné zručnosti, má veľkú mieru dopadu, tlaku alebo energie. Typická pre protetické nároky detí, aktívnych dospelých alebo atlétov.

Kontraindikácie

Ak sa používa v súlade s návodom, neexistujú známe kontraindikácie.

Klinické výhody

- Umožňuje pripojenie pomôcky BladeXT k iným protetickým dielom značky Blatchford

2 Informácie o bezpečnosti



Tento výstražný symbol poukazuje na dôležité bezpečnostné informácie, ktoré treba dôsledne dodržiavať.



Pomôcku kombinujte len s pomôckou Blatchford BladeXT.



Všetky zmeny vo vlastnostiach alebo fungovaní pomôcky, napr. nadmerná voľnosť, rozladenie zarovnaní alebo nezvyčajné zvuky, treba ihneď nahlásiť servisnému pracovníkovi.



Pri kráčaní dolu schodmi a vždy, keď je k dispozícii, sa držte zábradlia.



Vyhňte sa vystavovaniu extrémnemu teplu a/alebo chladu.



V rámci predchádzania riziku poranenia v dôsledku zlyhania alebo uvoľnenia skrutkových spojov dbajte na to, aby boli pred každou montážou dôkladne vyčistené závitové skrutky.



Pomôcka je určená na dlhodobé ponáranie a je vhodná len na ponáranie do sladkej vody. Dbajte na to, aby bolo použitie pomôcky vo vode v súlade s podmienkami uvedenými v časti 6 Obmedzenie používania.



Dávajte pozor na riziko zachytenia prstov.



Skladanie, údržbu a opravu pomôcky sme vykonávať len vhodne kvalifikovaný odborník.



Používateľ nesmie nastavovať ani neodborne upravovať nastavenie pomôcky.



Používateľa treba upozorniť, že v prípade zmeny zdravotného stavu sa má obrátiť odborníka.



Skrutky/matice vždy dotahujte na špecifikovaný ťahovací moment. Skrutky nikdy nevymieňajte za iné. Vždy použite uvedenú verziu.



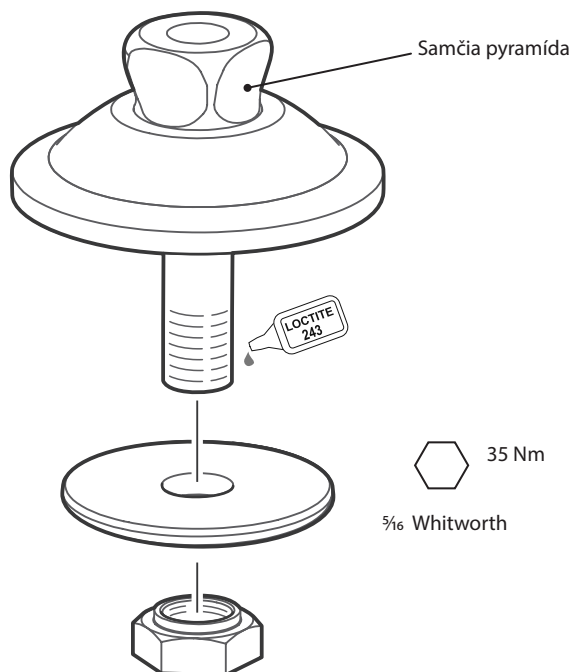
Pri šoférovaní dbajte na to, aby sa používali len vhodne upravené vozidlá. Pri riadení motorového vozidla sa od každého očakáva dodržiavanie príslušných zákonov o cestnej premávke.

3 Konštrukcia

Hlavné diely

- | | |
|------------------------|--------------------|
| • Samčia pyramída | Titán |
| • Krytka | Hliník |
| • Skrutka | Titán |
| • Zarovnávací podložka | Nehrdzavejúca oceľ |
| • Zarovnávací matica | Nehrdzavejúca oceľ |

Identifikácia dielu



4 Funkcia

Pomôcka spája BladeXT k samičej pyramíde a umožňuje P-P posun a nastavenie uhla a rotácie.

P-P posun a rotácia pred dotiahnutím skrutiek pyramídy a zarovnávacích matíc umožňuje zarovnanie končatiny podľa potrieb konkrétneho používateľa.

Pomôcka pri pevnom dotiahnutí pomocou Loctitu na uvedený ťahovací moment bezpečne spája dve časti končatiny.

5 Údržba

Pomôcku pravidelne kontrolujte zrakom.

Všetky zmeny vo vlastnostiach pomôcky nahláste odborníkovi/ servisnému pracovníkovi.

Medzi zmeny vo vlastnostiach patrí:

- Nestabilnosť
- Nadmerná vôľa alebo vychýlené zarovnanie
- Hocijaký nezvyčajný zvuk

Informujte odborníka/servisného pracovníka o zmene v telesnej hmotnosti a/alebo úrovni aktivity.

Čistenie

Vonkajší povrch utrite handričkou navlhčenou vo vode s jemným čistiacim prostriedkom, nepoužívajte agresívne čistiace prostriedky.

Zvyšné pokyny v tejto časti sú len pre odborníka.

Údržbu smie zabezpečovať len kompetentný personál (odborník alebo vhodne zaškolený technik).

Najmenej raz ročne je potrebné absolvovať nasledujúcu rutinnú kontrolu zrakom:

- skontrolujte zaistenie všetkých skrutiek. Ak sa uvoľnili, vyberte ich a vyčistite, potom znovu naneste Loctite a všetky skrutky dotiahnite na správny ťahovací moment.
- Overte, či na pomôcke nie sú viditeľné poškodenia, ktoré by mohli ovplyvniť jej riadne fungovanie.

6 Obmedzenie používania



Používajte len s listom BladeXT spolu s pyramídovým systémom schváleným spoločnosťou Blatchford.

Zamýšľaná životnosť

Na základe aktivity a používania treba posúdiť lokálne riziko.

Zdvíhanie bremien

Hmotnosť a aktivita používateľa sa riadi stanovenými limitmi.

Nosenie bremien používateľom by malo vychádzať z posúdenia lokálnych rizík.

Prostredie

Produkt je vodotesný do maximálnej hĺbky 1 metra.

Po používaní v abrazívnom prostredí, ako je napríklad prostredie s možným obsahom piesku alebo kamienkov pomôcku dôkladne opláchnite vodou, aby sa predišlo opotrebovaniu alebo poškodeniu pohyblivých častí.

Po použití v slanej alebo chlóranej vode pomôcku dôkladne opláchnite vodou.

Používajte výhradne pri teplote od -15 °C až 50 °C.



Možno ponárať

7 Odporúčania pri osádzaní

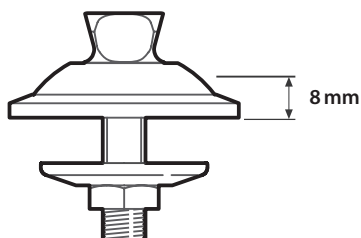
Pokyny v tejto časti sú len pre odborníkov.

Príznyky	Riešenie
<ul style="list-style-type: none">Medzi redukciou a listom BladeXT sa opakovane ozýva zvuk.	<ol style="list-style-type: none">Skrutky a matice treba dotiahnuť na ťahovací moment uvedený v tomto dokumente.Tam, kde treba, naneste Loctite.
<ul style="list-style-type: none">Redukcia sa vysúva.	<ol style="list-style-type: none">Používateľ nesmie používať pomôcku, kým nebude nastavená, opravená alebo vymenená.

8 Technické údaje

Rozsah prevádzkovej a skladovacej teploty:	-15 °C až 50 °C
Hmotnosť dielu (<i>veľkosť 26</i>):	107 g
Úroveň aktivity	1 – 4
Maximálna hmotnosť používateľa:	166 kg
Nastavovací rozsah	Rotácia o $\pm 360^\circ$ Náklon $\pm 7^\circ$
P-P posun (pri osadení na BladeXT)	35 mm
Výška konštrukcie:	8 mm
Pripojenie:	Proximálne: samčia pyramída Distálne: jednoskrutkový systém

Výška konštrukcie



9 Informácie pri objednávaní

Číslo dielu

189427

Náhradné diely	
Zarovnávací podložka	180003
Zarovnávací matice	180001

Ručenie

Výrobca odporúča používať pomôcku výhradne podľa špecifikovaných podmienok a na to, na čo je určená. Pomôcka sa musí udržiavať podľa priloženého návodu na použitie. Výrobca nezodpovedá za nežiaduci výsledok spôsobený kombináciou ním neschválených komponentov.

Súlady s CE

Tento produkt spĺňa požiadavky nariadenia EÚ 2017/745 o zdravotníckych pomôckach. Produkt je klasifikovaný ako produkt triedy I podľa klasifikačných pravidiel v Dodatku VIII nariadenia. Certifikát o vyhlásení o zhode CE je k dispozícii na nasledujúcej internetovej adrese: www.blatchford.co.uk



Zdravotnícka pomôcka



Jeden pacient – viacnásobné použitie

Kompatibilitas

Kombinovanie s pomôckou Blatchford je schválené na základe testovania v súlade s príslušnými normami a MDR vrátane štruktúrálnej skúšky, rozmerovej kompatibility a vlastností v monitorovanej oblasti.

Kombinovanie s alternatívnymi produktmi so značkou CE treba vykonávať s ohľadom na zdokumentované posúdenie lokálnych rizík odborníkom.

Záruka

Na pomôcku sa vzťahuje 24-mesačná záruka.

Používateľ by mal vedieť, že zmeny alebo úpravy bez jeho výhradného súhlasu by mohli ukončiť platnosť záruky, prevádzkových licencií a výnimiek.

Celé vyhlásenie o záruke nájdete na webovej stránke spoločnosti Blatchford.

Nahlasovanie závažných incidentov

V nepravdepodobnom prípade závažného incidentu v súvislosti s pomôckou ho treba nahlásiť výrobcovi a kompetentnému štátnemu úradu.

Environmentálne aspekty

Pomôcka je vyrobená z recyklovateľných materiálov. Tam, kde je to možné, by sa jednotlivé diely mali recyklovať v súlade s miestnymi nariadeniami o nakladaní s odpadom.

Odloženie štítku na balení

Odborníkovi odporúčame odložiť si štítok z balenia ako záznam o dodanej pomôcke.

Potvrdenie o obchodnej známke

Značky BladeXT a Blatchford sú registrované obchodné známky spoločnosti Blatchford Products Limited.

Sídlo výrobcu

Blatchford Products Limited, Lister Road, Basingstoke RG22 4AH, Spojené kráľovstvo.

Tartalom.....	47
1 Leírás és tervezett felhasználás	48
2 Biztonsági információk.....	49
3 Felépítés	50
4 Működés.....	51
5 Karbantartás.....	51
6 A használatot érintő korlátozások.....	52
7 Az illesztésre vonatkozó tanácsok.....	52
8 Műszaki adatok	53
9 Rendelési információk.....	54

1 Leírás és tervezett felhasználás

Ez a Használati útmutató az orvos és a felhasználó használatára szolgál, kivéve, ha máshogy jelezzük. A jelen Használati útmutatóban az eszköz kifejezés a BladeXT csatlakozódugós piramisadapterre utal. Kérjük, olvassa el, és győződjön meg arról, hogy megértette a teljes használati útmutatót, különösen az összes biztonsági információt és karbantartási utasítást.

Alkalmazás

Ez az eszköz kizárólag alsó végtagprotézis részeként alkalmazható.

Az eszközzel BladeXT csatlakoztatható olyan Blatchford moduláris végtagkomponensekhez, amelyek csatlakozódugós piramist képesek fogadni, és lehetővé teszi az A–P elmozdulást, a szögbeállítást és a forgó beállítást.

Egyetlen felhasználónál való használatra szolgál.

Jellemzők

- Az A–P elmozdulás és forgatás a piramis csavarjai és a fejes anya meghúzása előtt lehetővé teszi a végtag beállítását, hogy illeszkedjen az adott felhasználóhoz.
- Helyesen megszorítva az eszköz a végtag két részének biztonságos csatlakozását teszi lehetővé.

Aktivítási szint

Az eszköz olyan felhasználóknak javasolt, akiknél fennáll a lehetősége a 3. vagy 4. aktivitási szint elérésének.

Természetesen vannak kivételek, és ajánlásainkban lehetőséget kívánunk adni az egyedi, egyéni körülményeknek, és minden ilyen döntést józan és alapos indoklással kell meghozni.

3. aktivitási szint

Képesség vagy lehetőség változó ütemű járásra.

Jellemző a közösségben mozgó járóbetegre, aki képes áthaladni a legtöbb környezeti akadályon, és olyan foglalkozásbeli, terápiás vagy sporttevékenységet űz, amely az egyszerű helyváltoztatáson túl igényli a protézis használatát.

4. aktivitási szint

Képesség vagy lehetőség protézissel végzett olyan járásra, amely túllép az alapvető járási képességeken, erős behatást, nagy terhelést vagy energiaszintet mutat. A gyermekek, az aktív felnőttek vagy a sportolók protetikusi igényeire jellemző.

Ellenjavallatok

Ha a jelen útmutató szerint használják, nincsenek ismert ellenjavallatok.

Klinikai előnyök

- Lehetővé teszi a BladeXT csatlakoztatását a Blatchford által jóváhagyott, más protéziskomponenshez

2 Biztonsági információk



Ez a figyelmeztető szimbólum kiemeli a fontos biztonsági információkat, amelyeket gondosan követni kell.



Csak a Blatchford BladeXT eszközzel kombinálja ezt az eszközt.



A végtag teljesítményében vagy működésében jelentkező bármilyen változást, például szokatlan zajokat, túl nagy holtjátékot vagy az illeszkedés megszűnését azonnal jelteni kell a szolgáltatónak.



Lépcsőn lefelé menet és bármikor, amikor rendelkezésre áll, használjon korlátot.



Ne tegye ki szélsőséges melegnek és/vagy hidegnek.



A meghibásodás vagy a csavarcsatlakozások meglazulása okozta sérülésveszély csökkentése érdekében minden egyes beszerelés előtt győződjön meg arról, hogy a menetek alaposan meg vannak tisztítva.



Az eszköz hosszan tartó vízbe merítésre készült, és csak édesvízbe merítésre alkalmas. Ügyeljen arra, hogy az eszköz használata vízben megfeleljen a 6. részben (A használatot érintő korlátozások) megadott feltételeknek.



Mindig ügyeljen az ujj becsípődésének veszélyére.



Az eszköz összeszerelését, karbantartását és javítását kizárólag megfelelően képzett orvos végezheti.



A felhasználónak tilos módosítania vagy manipulálnia az eszköz beállításait.



Javasoljuk, hogy a felhasználó forduljon az orvoshoz, ha állapota változik.



Mindig a meghatározott forgatónyomaték-értéket használja a csavarokhoz/anyákhoz. Soha ne cserélje ki a csavarokat más csavarokkal. Mindig a meghatározott csapokat használja.



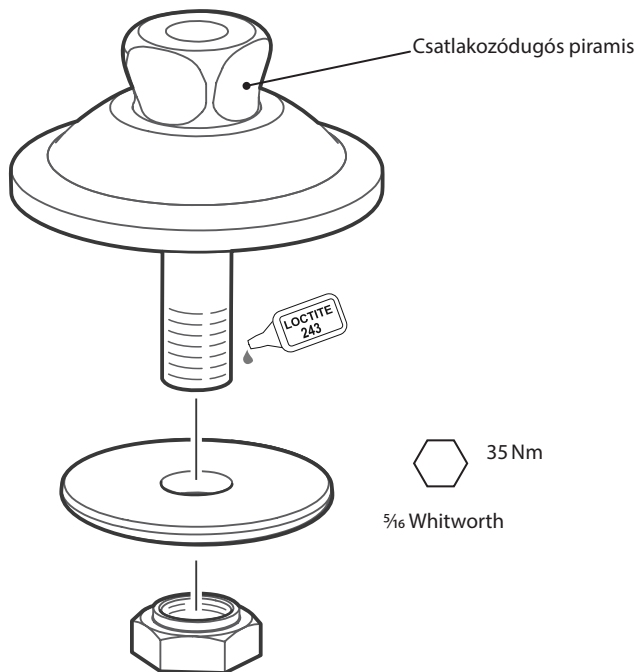
Ügyeljen arra, hogy vezetéskor csak megfelelően átalakított járművet használjon. Gépjárművek működtetése során minden személynek be kell tartania a vonatkozó vezetési jogszabályokat.

3 Felépítés

Fő alkatrészek

- Csatlakozódugós piramis titán
- Sapka alumínium
- Csap titán
- Fejes alátét rozsdamentes acél
- Fejes csavaranya rozsdamentes acél

Az alkatrészek azonosítása



4 Működés

Az eszközzel a BladeXT egy csatlakozóhüvelyes piramishoz csatlakoztatható, és lehetővé teszi az A–P elmozdulást, a szögbeállítást és a forgó beállítást.

Az A–P elmozdulás és forgatás a piramis csavarjai és a fejes anya meghúzása előtt lehetővé teszi a végtag beállítását, hogy illeszkedjen az adott felhasználóhoz.

Loctite-tal, az ábrán látható forgatónyomatékkal helyesen megszorítva az eszköz a végtag két részének biztonságos csatlakozását teszi lehetővé.

5 Karbantartás

Szemrevételezéssel rendszeresen ellenőrizze az eszközt.

Számoljon be az orvosnak/szolgáltatónak az eszköz teljesítményének bármilyen változásáról.

A teljesítmény megváltozásába tartozhat például:

- Instabilitás
- Túl nagy holtjáték vagy az illeszkedés megszűnése
- Bármilyen szokatlan zaj

Tájékoztassa az orvost/szolgáltatót testsúlya és/vagy aktivitási szintje bármilyen változásáról.

Tisztítás

Nedves ruhával és enyhe szappanos vízzel tisztítsa meg a külső felületeket. Ne használjon agresszív tisztítószereket.

A további utasítások ebben a szakaszban kizárólag az orvos használatára szolgálnak.

A karbantartást kizárólag hozzáértő személy végezheti (orvos vagy megfelelően képzett technikus).

A következő, szemrevételezéssel történő rutin vizsgálatot legalább évente el kell végezni:

- Ellenőrizze, hogy az összes csavar biztosan tart-e. Ha nem, távolítsa el és tisztítsa meg a csavarokat, majd alkalmazzon újra Loctite csavarrögzítőt, és szorítsa meg az összes csavart a megfelelő forgatónyomatékra.
- Ellenőrizze, hogy nincs-e olyan látható meghibásodás, amely befolyásolhatja a megfelelő működést.

6 A használatot érintő korlátozások

 **Kizárólag BladeXT-vel, a Blatchford által jóváhagyott piramisrendszerrel együtt történő használatra.**

A tervezett élet

Helyi kockázatértékelést kell elvégezni az aktivitás és a felhasználás alapján.

Súlyok emelése

A felhasználó súlyát és aktivitását a megállapított határértékek szabályozzák.

A felhasználó által vitt súlyt a helyi kockázatértékelés alapján kell meghatározni.

Környezet

A termék legfeljebb 1 méter mélységig vízálló.

A mozgó alkatrészek kopásának vagy sérülésének megelőzése érdekében alaposan öblítse át friss vízzel, ha dörzshatású – például homokos vagy poros – környezetben használta.

Sós vagy klóros vízben való használatot követően alaposan öblítse el friss vízben.

Kizárólag -15 °C és 50 °C között használható.



Vízbe merítésre alkalmas

7 Az illesztésre vonatkozó tanácsok

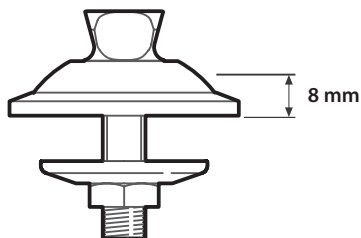
Az ebben a szakaszban található utasítások kizárólag az orvos használatára szolgálnak.

Tünetek	Megoldás
<ul style="list-style-type: none">Visszatérő zaj a BladeXT és az adapter között.	<ol style="list-style-type: none">Minden csapot és anyát meg kell húzni a jelen dokumentumban meghatározott forgatónyomatékra.Ha szükséges, használjon Loctite-ot.
<ul style="list-style-type: none">Az adapter kimozdul a helyéről.	<ol style="list-style-type: none">A felhasználó nem használhatja az eszközt az igazításig, javításig vagy kicserélésig.

8 Műszaki adatok

Üzemi és tárolási hőmérséklet-tartomány:	-15 °C–50 °C
Az alkatrész súlya (26-os méret):	107 g
Aktivítási szint:	1–4
A felhasználó maximális súlya:	166 kg
Az igazítás tartománya	±360°-os forgás ±7° szög
A–P elmozdulás (a BladeXT-hez illeszkedve)	35 mm
A szerkezet magassága:	8 mm
Csatlakozások:	Proximális csatlakozódugós piramis Disztális önálló csap

A szerkezet magassága



9 Rendelési információk

Alkatrészszám

189427

Alkatrészek	
Fejes alátét	180003
Fejes csavaranya	180001

Felelősség

A gyártó azt javasolja, hogy az eszközt csak a megadott körülmények között és a tervezett célokra használják. Az eszköz karbantartását az ahhoz mellékelte használati útmutató szerint kell végezni. A gyártó nem felel semmilyen olyan nemkívánatos kimenetelért, amelyet általa jóvá nem hagyott alkatrész-kombináció okoz.

CE-megfelelőség

Ez a termék megfelel az orvostechikai eszközökre vonatkozó 2017/745 európai uniós rendelet követelményeinek. Ezt a terméket 1. osztályú termékként sorolták be a rendelet VIII. mellékletében meghatározott osztályozási szabályok szerint. Az európai uniós megfelelőségi nyilatkozat a következő internetes oldalon érhető el: www.blatchford.co.uk



Orvostechikai eszköz



Egy beteg – többszöri felhasználás

Összeférhetőség

A Blatchford BladeXT termékekkel való összeállítás a vonatkozó szabványok és az orvostechikai eszközökre vonatkozó rendelet (MDR) szerint végzett tesztelés alapján engedélyezett, ideértve a szerkezeti vizsgálatot, a méretek összeférhetőségét és az ellenőrzött helyszíni teljesítményt.

Más, CE-jelzéssel ellátott termékekkel való összeállítást orvos által végzett, dokumentált helyi kockázatértékelésre figyelemmel kell elvégezni.

Jótállás

Az eszközre 24 hónapos jótállás vonatkozik.

A felhasználónak tisztában kell lennie azzal, hogy a kifejezetten jóvá nem hagyott változtatások vagy módosítások érvényteleníthetik a jótállást, a működési engedélyeket és mentességeket.

A teljes jótállási nyilatkozatot lásd a Blatchford weboldalán.

A súlyos incidensek jelentése

Abban a valószínűtlen esetben, ha súlyos incidens történne az eszközzel kapcsolatban, azt jelenteni kell a gyártónak és az illetékes nemzeti hatóságnak.

Környezetvédelmi szempontok

Ez a termék újrahasznosítható anyagokból készült. Hacsak lehetséges, az alkatrészeket a helyi hulladékkezelési szabályozások szerint újra kell hasznosítani.

A csomagolás címkéjének megőrzése

Javasoljuk, hogy az orvos őrizze meg a csomagolás címkéjét a biztosított eszköz dokumentálásaként.

Védjegyre vonatkozó elismervények

A BladeXT és a Blatchford a Blatchford Products Limited bejegyzett védjegye.

A gyártó székhelye

Blatchford Products Limited, Lister Road, Basingstoke RG22 4AH, Egyesült Királyság

Περιεχόμενα.....	56
1 Περιγραφή και σκοπός για τον οποίο προορίζεται	57
2 Πληροφορίες για την ασφάλεια	58
3 Κατασκευή.....	59
4 Λειτουργία	60
5 Συντήρηση.....	60
6 Περιορισμοί για τη χρήση.....	61
7 Οδηγίες προσαρμογής.....	61
8 Τεχνικά στοιχεία.....	62
9 Πληροφορίες παραγγελίας.....	63

1 Περιγραφή και σκοπός για τον οποίο προορίζεται

Αυτές οι οδηγίες χρήσης προορίζονται για χρήση από τον ιατρό και τον χρήστη, εκτός αν αναφέρεται κάτι διαφορετικό.

Ο όρος *συσκευή* όπως χρησιμοποιείται σε αυτές τις οδηγίες χρήσης αναφέρεται στον προσαρμογέα αρσενικής πυραμίδας BladeXT.

Διαβάστε και βεβαιωθείτε ότι κατανοήσατε όλες τις οδηγίες χρήσης, ιδιαίτερα όλες τις πληροφορίες για την ασφάλεια και τις οδηγίες συντήρησης.

Εφαρμογή

Η συσκευή αυτή προορίζεται για να χρησιμοποιείται αποκλειστικά ως μέρος μιας πρόθεσης κάτω άκρου.

Η συσκευή συνδέει ένα BladeXT στα εξαρτήματα αρθρωτού μέλους της Blatchford με υποδοχή αρσενικής πυραμίδας και επιτρέπει τη ρύθμιση της Π/Ο μετατόπισης, της γωνίας και της περιστροφής. Προορίζεται για έναν μόνο χρήστη.

Χαρακτηριστικά

- Η Π/Ο μετατόπιση και η περιστροφή πριν το σφίξιμο των βιδών πυραμίδας και του παξιμαδιού ευθυγράμμισης επιτρέπει την ευθυγράμμιση του άκρου ώστε να ταιριάζει στον συγκεκριμένο χρήστη.
- Όταν σφίγγεται με ασφάλεια, η συσκευή παρέχει έναν ασφαλή τρόπο σύνδεσης δύο μερών του άκρου.

Επίπεδο σωματικής δραστηριότητας

Αυτή η συσκευή συνιστάται για χρήστες με δυνατότητα επίτευξης επιπέδων σωματικής δραστηριότητας 3 ή 4.

Ασφαλώς υπάρχουν εξαιρέσεις και στη σύστασή μας θέλουμε να υπάρχει πρόβλεψη για μοναδικές, ατομικές περιστάσεις και οποιαδήποτε τέτοια απόφαση θα πρέπει να λαμβάνεται με βásiμη και διεξοδική αιτιολόγηση.

Επίπεδο σωματικής δραστηριότητας 3

Ο ασθενής έχει την ικανότητα ή τη δυνατότητα για βásiση με μεταβλητό ρυθμό.

Αυτό είναι χαρακτηριστικό του περιπατητή που βγαίνει στην κοινωνία, ο οποίος έχει την ικανότητα να διαβαίνει τα περισσότερα περιβαλλοντικά εμπόδια και μπορεί να διεξάγει επαγγελματική, θεραπευτική ή αθλητική δραστηριότητα που απαιτεί προσθετική χρήση πέρα από την απλή μετακίνηση.

Επίπεδο σωματικής δραστηριότητας 4

Ο ασθενής έχει την ικανότητα ή τη δυνατότητα για προσθετική βásiση που υπερβαίνει τη βασική ικανότητα βásiσης, επιδεικνύοντας υψηλά επίπεδα πρόσκρουσης, καταπόνησης ή ενέργειας. Αυτό είναι χαρακτηριστικό των προσθετικών απαιτήσεων ενός παιδιού, δραστήριου ενήλικα ή αθλητή.

Αντενδείξεις

Δεν υπάρχουν γνωστές αντενδείξεις εφόσον χρησιμοποιείται σύμφωνα με αυτές τις οδηγίες.

Κλινικά οφέλη

- Επιτρέπει τη σύνδεση του BladeXT με άλλα εγκεκριμένα από την Blatchford προσθετικά εξαρτήματα

2 Πληροφορίες για την ασφάλεια



Αυτό το προειδοποιητικό σύμβολο επισημαίνει σημαντικές πληροφορίες για την ασφάλεια, οι οποίες πρέπει να ακολουθούνται προσεκτικά.



Συνδυάζετε αυτή τη συσκευή μόνο με τη συσκευή Blatchford BladeXT.



Τυχόν αλλαγές στην απόδοση ή τη λειτουργία της συσκευής, ασυνήθιστοι θόρυβοι, υπερβολικός τζόγος ή απώλεια ευθυγράμμισης θα πρέπει να αναφέρονται αμέσως στον πάροχο υπηρεσιών σας.



Χρησιμοποιείτε πάντα χειρολισθήρα όταν κατεβαίνετε σκάλες και οποιαδήποτε άλλη στιγμή, εφόσον είναι διαθέσιμος.



Αποφύγετε την έκθεση σε υπερβολική ζέστη ή/και υπερβολικό κρύο.



Για να μειωθεί ο κίνδυνος τραυματισμού λόγω αστοχίας ή χαλάρωσης των συνδέσεων με βίδες, βεβαιωθείτε ότι τα σπειρώματα των κοχλιών έχουν καθαριστεί σχολαστικά πριν από κάθε τοποθέτηση.



Η συσκευή έχει σχεδιαστεί για παρατεταμένη βύθιση και είναι κατάλληλη για εμβάπτιση σε γλυκό νερό μόνο. Βεβαιωθείτε ότι οποιαδήποτε χρήση της συσκευής σε νερό συμμορφώνεται με τις προϋποθέσεις που αναφέρονται στην ενότητα 6 Περιορισμοί για τη χρήση.



Να προσέχετε για τυχόν κίνδυνο παγίδευσης δακτύλων ανά πάσα στιγμή.



Η συναρμολόγηση, η συντήρηση και η επισκευή της συσκευής πρέπει να διενεργούνται μόνο από ιατρό με τα κατάλληλα προσόντα.



Ο χρήστης δεν πρέπει να ρυθμίζει τη συσκευή ή να παρεμβαίνει στη ρύθμισή της.



Ο χρήστης θα πρέπει να συμβουλευέται να επικοινωνήσει με τον ιατρό του σε περίπτωση αλλαγής της κατάστασής του.



Εφαρμόζετε πάντα την καθορισμένη τιμή ροπής στις βίδες/τα παξιμάδια. Ποτέ μην αντικαθιστάτε τις βίδες με διαφορετικές βίδες. Πάντα να χρησιμοποιείτε τους καθορισμένους κοχλίες.



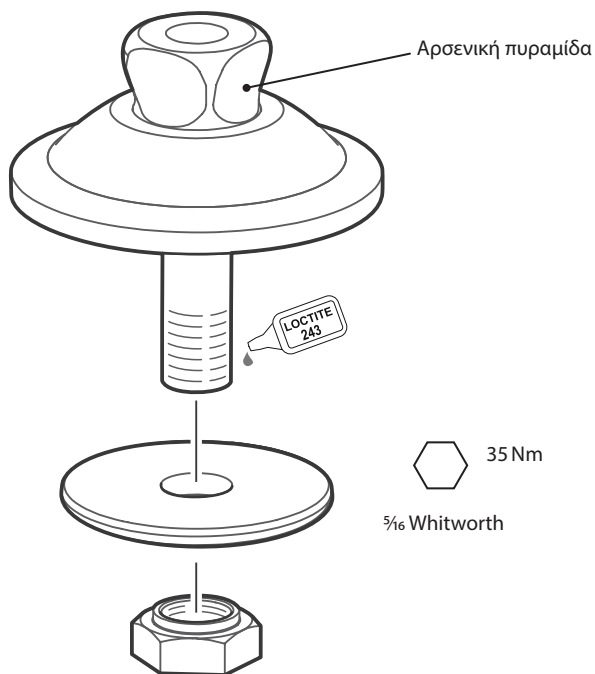
Βεβαιωθείτε ότι χρησιμοποιούνται μόνο οχήματα με κατάλληλες μετατροπές κατά την οδήγηση. Όλα τα άτομα υποχρεούνται να τηρούν τους αντίστοιχους νόμους οδικής κυκλοφορίας όταν χειρίζονται μηχανοκίνητα οχήματα.

3 Κατασκευή

Κύρια μέρη

- Αρσενική πυραμίδα Τιτάνιο
- Θόλος Αλουμίνιο
- Κοχλίας Τιτάνιο
- Ροδέλα ευθυγράμμισης Ανοξειδωτος χάλυβας
- Παξιμάδι ευθυγράμμισης Ανοξειδωτος χάλυβας

Αναγνώριση εξαρτημάτων



4 Λειτουργία

Η συσκευή έχει σχεδιαστεί ειδικά για τη σύνδεση ενός BladeXT με μια υποδοχή θηλυκής πυραμίδας και επιτρέπει τη ρύθμιση της Π/Ο μετατόπισης, της γωνίας και της περιστροφής.

Η Π/Ο μετατόπιση και η περιστροφή πριν το σφίξιμο των βιδών πυραμίδας και του παξιμαδιού ευθυγράμμισης επιτρέπει την ευθυγράμμιση του άκρου ώστε να ταιριάζει στον συγκεκριμένο χρήστη.

Όταν η βίδα στερέωσης έχει σφίξει καλά με χρήση Loctite και με τις ρυθμίσεις ροπής που απεικονίζονται, η συσκευή προσφέρει έναν ασφαλή τρόπο σύνδεσης των δύο τμημάτων του άκρου.

5 Συντήρηση

Ελέγχετε οπτικά τη συσκευή σε τακτά χρονικά διαστήματα.

Αναφέρετε οποιοσδήποτε αλλαγές στην απόδοση αυτής της συσκευής στον ιατρό/τον πάροχο υπηρεσιών.

Οι αλλαγές στην απόδοση μπορεί να περιλαμβάνουν τα εξής:

- Αστάθεια
- Υπερβολικός τζόγος ή απώλεια ευθυγράμμισης
- Τυχόν ασυνήθιστο θόρυβο

Ενημερώστε τον ιατρό/τον πάροχο υπηρεσιών για τυχόν αλλαγές στο σωματικό βάρος ή/και το επίπεδο σωματικής δραστηριότητας.

Καθαρισμός

Χρησιμοποιήστε υγρό πανί και ήπιο σαπούνι για να καθαρίσετε τις εξωτερικές επιφάνειες και μη χρησιμοποιείτε επιθετικά καθαριστικά.


Οι υπόλοιπες οδηγίες της ενότητας αυτής προορίζονται μόνο για χρήση από ιατρούς.

Η συντήρηση αυτή πρέπει να εκτελείται μόνο από αρμόδιο προσωπικό (ιατρό ή κατάλληλο εκπαιδευμένο τεχνικό).

Οι ακόλουθες εργασίες τακτικής οπτικής επιθεώρησης πρέπει να εκτελούνται τουλάχιστον σε ετήσια βάση:

- Βεβαιωθείτε ότι όλες οι βίδες είναι καλά σφιγμένες. Αν δεν είναι, αφαιρέστε και καθαρίστε τις βίδες, εφαρμόστε ξανά Loctite και σφίξτε όλες τις βίδες με τη σωστή ρύθμιση ροπής.
- Ελέγξτε για ορατά ελαττώματα που θα μπορούσαν να επηρεάσουν τη σωστή λειτουργία.

6 Περιορισμοί για τη χρήση

 **Μόνο για χρήση με το BladeXT σε συνδυασμό με εγκεκριμένο σύστημα πυραμίδας της Blatchford.**

Προβλεπόμενη διάρκεια ζωής

Θα πρέπει να διεξαχθεί επιτόπια αξιολόγηση κινδύνου βάσει της δραστηριότητας και της χρήσης.

Άρση φορτίου

Το βάρος και η δραστηριότητα του χρήστη εξαρτώνται από τα αναφερόμενα όρια.

Η μεταφορά φορτίου από τον χρήστη θα πρέπει να βασίζεται σε επιτόπια αξιολόγηση κινδύνου.

Περιβάλλον

Το προϊόν είναι αδιάβροχο σε μέγιστο βάθος 1 μέτρου.

Ξεπλένετε καλά με γλυκό νερό μετά τη χρήση σε διαβρωτικά περιβάλλοντα, όπως για παράδειγμα αυτά που μπορεί να περιέχουν άμμο ή χαλίκι, ώστε να αποφύγετε τη φθορά ή την πρόκληση βλάβης στα κινούμενα μέρη.

Ξεπλύνετε καλά με γλυκό νερό μετά τη χρήση σε θαλασσινό ή χλωριωμένο νερό.

Αποκλειστικά για χρήση σε θερμοκρασία μεταξύ -15 °C και 50 °C.



Κατάλληλο για βύθιση σε υγρό

7 Οδηγίες προσαρμογής

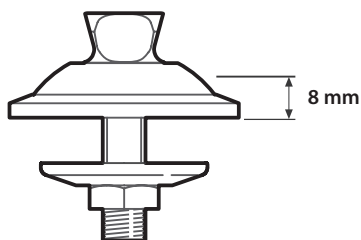
Οι οδηγίες της ενότητας αυτής προορίζονται μόνο για χρήση από ιατρούς.

Συμπτώματα	Επανορθωτική ενέργεια αποκατάστασης
<ul style="list-style-type: none">Ακούγεται ένας επαναλαμβανόμενος θόρυβος μεταξύ του BladeXT και του προσαρμογέα.	<ol style="list-style-type: none">Όλοι οι κοχλίες και τα παξιμάδια πρέπει να σφίγγονται στις ονομαστικές τιμές ροπής που καθορίζονται σε αυτό το έγγραφο.Εφαρμόστε Loctite όπου χρειάζεται.
<ul style="list-style-type: none">Ο προσαρμογέας βγαίνει από τη θέση του.	<ol style="list-style-type: none">Ο χρήστης δεν πρέπει να χρησιμοποιήσει τη συσκευή μέχρι να προσαρμοστεί, να επισκευαστεί ή να αντικατασταθεί.

8 Τεχνικά στοιχεία

Εύρος τιμών θερμοκρασίας χειρισμού και φύλαξης:	-15°C έως 50°C
Βάρος εξαρτημάτων (μέγεθος 26):	107 g
Επίπεδο σωματικής δραστηριότητας:	1–4
Μέγιστο βάρος χρήστη:	166 kg
Εύρος ρύθμισης	Περιστροφή $\pm 360^\circ$ Γωνία $\pm 7^\circ$
Π/Ο μετατόπιση (Τοποθετημένο στο BladeXT)	35 mm
Ύψος κατασκευής:	8 mm
Συνδέσεις:	Εγγύς αρσενική πυραμίδα Περιφερική ενός κοχλία

Ύψος κατασκευής



9 Πληροφορίες παραγγελίας

Αριθμός εξαρτήματος

189427

Ανταλλακτικά	
Ροδέλα ευθυγράμμισης	180003
Παξιμάδι ευθυγράμμισης	180001

Ευθύνη

Ο κατασκευαστής συνιστά τη χρήση της συσκευής μόνο υπό τις καθορισμένες συνθήκες και για τους προβλεπόμενους σκοπούς. Η συσκευή πρέπει να συντηρείται σύμφωνα με τις οδηγίες χρήσης που συνοδεύουν τη συσκευή. Ο κατασκευαστής δεν φέρει ευθύνη για οποιοδήποτε δυσμενές αποτέλεσμα προκληθεί από συνδυασμούς εξαρτημάτων που δεν έχουν εγκριθεί από αυτόν.

Πιστότητα CE

Το προϊόν αυτό ικανοποιεί τις απαιτήσεις του Ευρωπαϊκού Κανονισμού (ΕΕ) 2017/745 περί ιατροτεχνολογικών προϊόντων. Το προϊόν αυτό έχει ταξινομηθεί ως ιατροτεχνολογικό προϊόν κατηγορίας Ι σύμφωνα με τους κανόνες ταξινόμησης που περιγράφονται στο παράρτημα VIII του κανονισμού. Η δήλωση πιστότητας ΕΕ διατίθεται στην ακόλουθη διεύθυνση στο Internet: www.blatchford.co.uk



Ιατροτεχνολογικό προϊόν



Πολλαπλή χρήση – σε έναν μόνο ασθενή

Συμβατότητα

Ο συνδυασμός με προϊόντα της συσκευής Blatchford BladeXT εγκρίνεται βάσει δοκιμών σύμφωνα με τα σχετικά πρότυπα και την οδηγία περί των ιατροτεχνολογικών προϊόντων, συμπεριλαμβανομένων δομικών δοκιμών, συμβατότητας διαστάσεων και παρακολουθούμενης απόδοσης πεδίου.

Ο συνδυασμός με εναλλακτικά προϊόντα με σήμανση CE πρέπει να πραγματοποιείται βάσει τεκμηριωμένης επιτόπιας αξιολόγησης κινδύνου που έχει διεξαχθεί από ιατρό.

Εγγύηση

Η συσκευή αυτή καλύπτεται από εγγύηση 24 μηνών.

Ο χρήστης πρέπει να ενημερώνεται ότι οι αλλαγές ή οι τροποποιήσεις που δεν έχουν εγκριθεί ρητά ενδέχεται να ακυρώσουν την εγγύηση, τις άδειες λειτουργίας και τις εξαιρέσεις.

Ανατρέξτε στον ιστότοπο της Blatchford για την τρέχουσα πλήρη δήλωση εγγύησης.

Αναφορά σοβαρών περιστατικών

Στην απίθανη περίπτωση που προκύψει κάποιο σοβαρό περιστατικό σε σχέση με τη συσκευή αυτή, αυτό θα πρέπει να αναφερθεί στον κατασκευαστή και τις αρμόδιες εθνικές αρχές.

Θέματα περιβάλλοντος

Το προϊόν αυτό έχει κατασκευαστεί από ανακυκλώσιμα υλικά. Όπου αυτό είναι δυνατόν, τα εξαρτήματα θα πρέπει να ανακυκλώνονται σύμφωνα με τους τοπικούς κανονισμούς χειρισμού αποβλήτων.

Διατήρηση της ετικέτας συσκευασίας

Συνιστάται στον ιατρόνα διατηρεί την ετικέτα της συσκευασίας ως αρχείο της παρεχόμενης συσκευής.

Αναγνωρίσεις εμπορικών σημάτων

Οι ονομασίες BladeXT και Blatchford είναι σήματα κατατεθέντα της Blatchford Products Limited.

Καταχωρημένη διεύθυνση κατασκευαστή

Blatchford Products Limited, Lister Road, Basingstoke RG22 4AH, Ηνωμένο Βασίλειο.

Saturs.....	65
1 Apraksts un paredzētais mērķis	66
2 Drošības informācija	67
3 Uzbūve	68
4 Funkcija.....	69
5 Apkope.....	69
6 Lietošanas ierobežojumi.....	70
7 Pielāgošanas ieteikumi.....	70
8 Tehniskie dati.....	71
9 Pasūtišanas informācija.....	72

1 Apraksts un paredzētais mērķis

Šī lietošanas pamācība ir paredzēta speciālistam un lietotājam, ja vien nav norādīts citādi.

Termins *ierīce* šajā lietošanas pamācībā tiek lietots, lai apzīmētu BladeXT spraudņa tipa piramīdas adapteri.

Lūdzu, izlasiet un pārliecinieties, ka izprotat visu lietošanas pamācību — it īpaši visu informāciju par drošību un apkopes norādījumus.

Pielietojums

Šī ierīce tiks lietota tikai kā apakšējo ekstremitāšu protēzes daļa.

Ierīce savieno BladeXT ar Blatchford modulāro ekstremitāšu komponentiem ar spraudņa tipa piramīdas uztvērēju un nodrošina A-P pārbīdes, kustību leņķu un rotācijas regulēšanu.

Paredzēta tikai vienam lietotājam.

Funkcijas

- A-P pārbīde un rotācija pirms piramīdas skrūvju un salāgojuma uzgriežņu pielāgošanas ļauj salāgot ekstremitāti konkrētā lietotāja vajadzībām.
- Ja ierīce ir kārtīgi nostiprināta, tā ļauj droši savienot divas ekstremitātes daļas.

Aktivitātes līmenis

Ierīce ieteicama lietotājiem ar potenciālu sasniegt 3. vai 4. aktivitātes līmeni.

Protams, pastāv izņēmumi, un mūsu ieteikumā vēlamies pieļaut unikālus, individuālus apstākļus, un jebkurš šāds lēmums ir jāpieņem, ja ir skaidrs un pārdomāts pamatojums.

3. aktivitātes līmenis

Spēja vai potenciāls pārvietoties ar mainīgu tempu.

Tipiski cilvēkam, kurš var neatkarīgi pārvietoties ārpus mājas, šķērsojot lielāko daļu vides barjeru, un kuram var būt profesionālā, terapeitiskā vai fiziskā aktivitāte, kam nepieciešama protēzes izmantošana, kas pārsniedz parastu pārvietošanos.

4. aktivitātes līmenis

Spēja vai potenciāls staigāt, kas pārsniedz parastās pārvietošanās ar protēzi prasmes, pieļaujot augstu triecienu, stresa vai enerģijas pakāpi. Tipiski bērnu, aktīvu pieaugušo vai sportistu protezēšanas vajadzībām.

Kontrindikācijas

Nav zināmu kontrindikāciju, ja ierīce tiek lietota atbilstoši šiem norādījumiem.

Klīniskie ieguvumi

- Ļauj pievienot BladeXT citiem Blatchford apstiprinātiem komponentiem

2 Drošības informācija



Šis brīdinājuma simbols izceļ svarīgu drošības informāciju, kas rūpīgi jāievēro.



Kombinējiet šo ierīci tikai ar Blatchford BladeXT ierīci.



Par jebkādām ekstremitātes veiktspējas vai funkcionēšanas izmaiņām, piem., neparastiem trokšņiem, pārmērīgu kustīgumu vai salāgojuma zudumu, nekavējoties ziņojiet savam pakalpojumu sniedzējam.



Ejot pa kāpnēm lejā un jebkurā citā laikā vienmēr izmantojiet kāpņu margas, kad tās ir pieejamas.



Izvairieties no pārmērīga karstuma un/ vai aukstuma iedarbības.



Lai samazinātu traumu risku skrūvju savienojumu kļūmes vai vaļīguma dēļ, pirms katras uzstādīšanas pārlicinieties, ka skrūves vītnes ir rūpīgi iztīrītas.



Ierīce ir paredzēta ilgstošai iegremdēšanai un piemērota tikai iegremdēšanai saldūdenī. Pārlicinieties, ka ierīces lietošana ūdenī atbilst nosacījumiem, kas norādīti 6. sadaļā Lietošanas ierobežojumi.



Vienmēr apzinieties pirkstu iespiešanas bīstamību.



Ierīces montāžu, apkopi un remontu drīkst veikt tikai atbilstoši kvalificēts speciālists.



Lietotājs nedrīkst regulēt vai izmainīt ierīces iestatījumus.



Ja mainās ierīces stāvoklis, lietotājam ieteicams sazināties ar speciālistu.



Vienmēr izmantojiet norādīto griezes momenta vērtību skrūvēm/ uzgriežņiem. Nekad neaizstājiet skrūves ar citām skrūvēm. Vienmēr lietojiet norādītās skrūves.



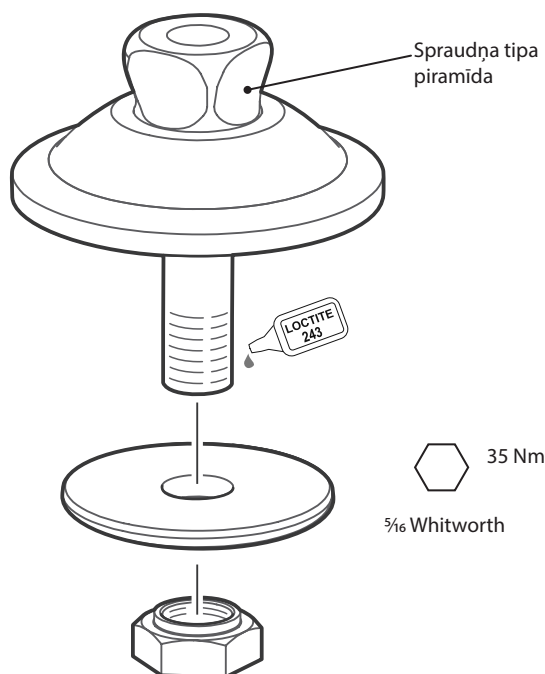
Pārlicinieties, ka braukšanas laikā tiek izmantoti tikai atbilstoši aprīkoti transportlīdzekļi. Visām personām, vadot mehāniskos transportlīdzekļus, ir jāievēro attiecīgie satiksmes noteikumi.

3 Uzbūve

Galvenās daļas

- | | |
|--------------------------|----------------------|
| • Spraudņa tipa piramīda | Titāns |
| • Kupols | Alumīnijs |
| • Skrūve | Titāns |
| • Salāgojuma paplāksne | Nerūsējošais tērauds |
| • Salāgojuma uzgrieznis | Nerūsējošais tērauds |

Sastāvdaļu identifikācija



4 Funkcija

Ierīce ir izstrādāta pievienošanai BladeXT ar ligzdas tipa piramīdas uztvērēju un nodrošina A-P pārbīdes, kustību leņķu un rotācijas regulēšanu.

A-P pārbīde un rotācija pirms piramīdas skrūvju un salāgojuma uzgriežņu pielāgošanas ļauj salāgot ekstremitāti konkrētā lietotāja vajadzībām.

Ja ierīce ir kārtīgi nostiprināta, izmantojot Loctite un norādītos griezes momenta iestatījumus, tā ļauj droši savienot divas ekstremitātes daļas.

5 Apkope

Regulāri vizuāli pārbaudiet ierīci.

Par visām šīs ierīces veiktspējas izmaiņām jāziņo ārstam/pakalpojumu sniedzējam.

Veiktspējas izmaiņas ietver:

- nestabilitāti;
- pārmērīgu kustību vai salāgojuma zudumu;
- jebkādu neparastu troksni.

Informējiet speciālistu/pakalpojumu sniedzēju par jebkādam ķermeņa masas un/vai aktivitātes līmeņa izmaiņām.

Tīrīšana

Izmantojiet mitru drānu un vieglu ziepjūdeni, lai notīrītu ārējās virsmas; neizmantojiet agresīvus tīrīšanas līdzekļus.

Turpmākie šajā sadaļā esošie norādījumi paredzēti tikai speciālistam.

Šo apkopi drīkst veikt tikai kompetents personāls (speciālists vai atbilstoši apmācīts tehniķis).

Vismaz reizi gadā jāveic šāda vizuāla pārbaude.

- Pārliedzieties, ka visas skrūves ir drošas. Ja tā nav, izskrūvējiet un notīriet skrūves, atkārtoti uzklājiet Loctite un pievelciet visas skrūves līdz pareizajam griezes momenta iestatījumam.
- Pārbaudiet, vai nav vizuālu defektu, kas var ietekmēt pareizu darbību.

6 Lietošanas ierobežojumi



Paredzēts tikai lietošanai kopā ar BladeXT un Blatchford apstiprinātu piramīdu sistēmu.

Paredzētais kalpošanas laiks

Jāveic vietējs riska novērtējums, pamatojoties uz aktivitāti un lietojumu.

Celšanas slodzes

Lietotāja ķermeņa masu un aktivitāti regulē noteiktie ierobežojumi.

Lietotāja slodzei jāatbilst vietējā riska novērtējumā noteiktajai.

Vide

Šis izstrādājums ir ūdensizturīgs līdz ne vairāk kā 1 metra dziļumam.

Pēc lietošanas abrazīvās vidēs, piemēram, vietās, kur, var būt smiltis vai grants, rūpīgi nomazgājiet ar tīru ūdeni, lai novērstu kustīgu daļu nodilumu vai bojājumus.

Pēc lietošanas sāls vai hlorētā ūdenī rūpīgi noskalojiet ar saldūdeni.

Lietojiet tikai temperatūrā no -15 °C līdz 50 °C.



Piemērota iegremdēšanai

7 Pielāgošanas ieteikumi

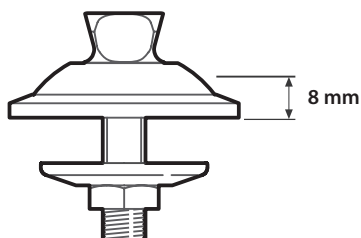
Šajā sadaļā esošie norādījumi paredzēti tikai speciālistam.

Simptomi	Risinājums
<ul style="list-style-type: none">Starp BladeXT un adapteri atkārtoti rodas troksnis.	<ol style="list-style-type: none">Visas skrūves un uzgriežņi jāpievelk atbilstoši šajā dokumentā norādītajiem griezes momenta rādītājiem.Uzklājiet Loctite, kur nepieciešams.
<ul style="list-style-type: none">Adapteris izvīrējies no pozīcijas.	<ol style="list-style-type: none">Lietotājs nedrīkst lietot ierīci, kamēr tā nav noregulēta, salabota vai nomainīta.

8 Tehniskie dati

Darbības un uzglabāšanas temperatūras diapazons:	-15 °C līdz 50 °C
Komponenta svars (26. izmērs):	107 g.
Aktivitātes līmenis:	1.–4.
Maks. lietotāja ķermeņa masa:	166 kg
Regulēšanas diapazons:	±360° rotācija ±7° leņķis
A-P pārbīde (Pielāgots BladeXT)	35 mm
Konstrukcijas augstums:	8 mm
Savienojumi:	Proksimālā spraudņa tipa piramīda Viena distālā skrūve

Konstrukcijas augstums



9 Pasūtīšanas informācija

Daļas numurs

189427

Rezerves daļas	
Salāgojuma paplāksne	180003
Salāgojuma uzgrieznis	180001

Atbildība

Ražotājs iesaka izmantot ierīci tikai noteiktos apstākļos un paredzētajiem mērķiem. Ierīces apkope ir jāveic saskaņā ar komplektācijā iekļauto lietošanas pamācību. Ražotājs nav atbildīgs par negatīviem rezultātiem, ko izraisa neatļautas komponentu kombinācijas.

CE atbilstība

Šis izstrādājums atbilst Eiropas Regulai ES 2017/745, kas attiecas uz medicīniskajām ierīcēm. Šis izstrādājums ir klasificēts kā I klases produkts saskaņā ar klasifikācijas kritērijiem, kas izklāstīti Regulas VIII pielikumā. ES atbilstības deklarācijas sertifikāts pieejams tīmekļa vietnē www.blatchford.co.uk



Medicīniskā ierīce



Viens pacients — atkārtota lietošana

Saderība

Kombinācija ar Blatchford BladeXT izstrādājumiem ir apstiprināta, pamatojoties uz testēšanu saskaņā ar attiecīgajiem standartiem un MDR, tostarp attiecībā uz konstrukcijas pārbaudi, izmēru saderību un uzraudzītu lauka veiktspēju.

Kombinēšana ar alternatīviem CE marķētiem izstrādājumiem jāveic, ņemot vērā dokumentētu vietējā riska novērtējumu, ko izpilda speciālists.

Garantija

Šai ierīcei ir piešķirta 24 mēnešu garantija.

Lietotājam ir jāapzinās, ka izmaiņas vai pārveidojumi, kas nav skaidri apstiprināti, var anulēt garantiju, darbības licences un izņēmumus.

Pilnīgu pašreizējo garantijas paziņojumu skatīt Blatchford tīmekļa vietnē.

Ziņošana par nopietniem negadījumiem

Ja rodas nopietns negadījums, kas saistīts ar šo ierīci un kas ir maz ticams, par to jāziņo ražotājam un valsts kompetentajai iestādei.

Vides aspekti

Šis izstrādājums ir izgatavots no pārstrādājamiem materiāliem. Ja iespējams, komponenti jāpārstrādā saskaņā ar vietējiem atkritumu apstrādes noteikumiem.

Iepakojuma etiķetes saglabāšana

Speciālistam ieteicams glabāt iepakojuma etiķeti atsaucei par piegādāto ierīci.

Paziņojumi par preču zīmēm

BladeXT un Blatchford ir uzņēmuma Blatchford Products Limited reģistrētās preču zīmes.

Ražotāja reģistrētā adrese

Blatchford Products Limited, Lister Road, Basingstoke RG22 4AH, Apvienotā Karaliste.

Turinys	74
1 Aprašas ir numatyta paskirtis	75
2 Saugos informacija	76
3 Konstrukcija.....	77
4 Veikimas.....	78
5 Priežiūra	78
6 Naudojimo apribojimai	79
7 Pritaikymo patarimai.....	79
8 Techniniai duomenys.....	80
9 Informacija apie užsakymą	81

1 Aprašas ir numatyta paskirtis

Jei nenurodyta kitaip, ši naudojimo instrukcija skirta gydytojui ir naudotojui.

Joje terminu *priemonė* vadinamas „BladeXT“ įkišamosios piramidės adapteris.

Perskaitykite visą naudojimo instrukciją ir įsitikinkite, kad viską supratote, ypač visą saugos informaciją ir priežiūros instrukcijas.

Taikymas

Priemonė skirta naudoti tik kaip apatinės galūnės protezo dalis.

Priemonė sujungia „BladeXT“ su „Blatchford“ moduliniiais galūnių komponentais, turinčiais įkišamąją piramidę, ir leidžia reguliuoti P/U poslinkį, pakreipimo bei pasukimo kampus.

Skirta tik vienam naudotojui.

Ypatybės

- P/U poslinkimas ir pasukimas prieš užveržiant piramidės varžtus bei lygiavimo veržlę leidžia sulygiuoti galūnę pagal konkretaus naudotojo poreikius.
- Priemonę tvirtai užveržus galima tvirtai sujungti dvi galūnės dalis.

Mobilumo lygis

Priemonė rekomenduojama naudotojams, kurie gali pasiekti 3–4 mobilumo lygį.

Žinoma, būna išimčių, todėl savo rekomendacijoje atsižvelgiame ir į galimas individualias naudojimo aplinkybes, tačiau visi sprendimai turi būti logiški ir visapusiškai pagrįsti.

3 mobilumo lygis

Geba vaikščioti kintamu greičiu.

Tipinis ambulatorinis ligonis, kuris gali vaikščioti ne tik gyvenamojoje vietoje, geba įveikti daugumą aplinkos kliūčių ir gali užsiimti profesine, terapine arba mankštos veikla, dėl kurios protezas turi būti naudojamas intensyviau, nei atliekant įprastus judesius.

4 mobilumo lygis

Geba vaikščioti su protezu tokiu būdu, kuris viršija elementaraus vaikščiojimo įgūdžius, pasižymi stipriais smūgiais, įtempiais ir dideliu energijos kiekiu. Tipiniai vaikų, aktyvių suaugusiųjų arba sportininkų su protezu poreikiai.

Kontraindikacijos

Nėra žinomų kontraindikacijų, jei naudojama pagal šią instrukciją.

Klinikinė nauda

- Leidžia sujungti „BladeXT“ su kitais „Blatchford“ patvirtintais protezo komponentais

2 Saugos informacija



Šiuo įspėjamoju simboliu pažymėta svarbi saugos informacija, kuria būtina atidžiai vadovautis.



Šią priemonę naudokite tik su „Blatchford“ „BladeXT“ priemone.



Apie bet kokius priemonės veikimo arba funkcionavimo pakitimus, pvz., neįprastus garsus, per didelį laisvumą arba iškrypimą, būtina nedelsiant pranešti priežiūros specialistui.



Visada laikykitės už turėklų, kai leidžiatės laiptais žemyn ir kitais atvejais, kai turėklai įrengti.



Saugokite nuo itin didelio karščio ir (arba) šalčio.



Siekdami sumažinti susižalojimo riziką dėl varžtinių jungčių gedimo arba atsilaisvinimo, kaskart montuodami būtinai kruopščiai nuvalykite varžtų sriegį.



Priemonę galima ilgam panardinti į vandenį (tik gėlą). Priemonės naudojimas vandenyje turi atitikti sąlygas, nurodytas 6 skyriuje „Naudojimo apribojimai“.



Visada atminkite apie pirštų prispaudimo pavojų.



Priemonės surinkimo, priežiūros ir remonto darbus privalo atlikti tik tinkamos kvalifikacijos gydytojas.



Naudotojui neleidžiama koreguoti ar savavališkai keisti priemonės sąrankos.



Naudotoją reikia informuoti, kad pajutus diskomfortą būtina susisiekti su gydytoju.



Varžtus ir veržles visada užveržkite nurodytu sukimo momentu. Varžtų niekada nekeiskite kitokiais varžtais. Visada naudokite nurodytus varžtus.



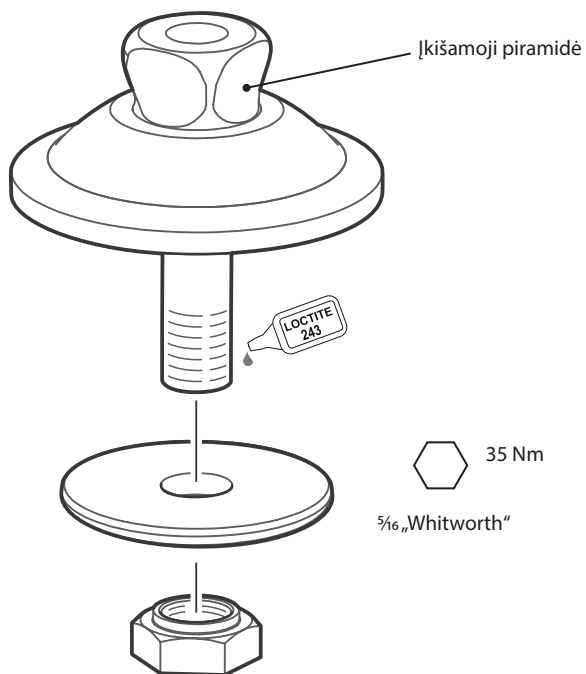
Vairuokite tik tinkamai pritaikytas transporto priemones. Valdydami motorines transporto priemones visi asmenys privalo laikytis atitinkamų vairavimą reglamentuojančių teisės aktų.

3 Konstrukcija

Pagrindinės dalys

- Įkišamoji piramidė Titanas
- Kupolas Aliuminis
- Varžtas Titanas
- Lygiavimo poveržlė Nerūd. plienas
- Lygiavimo veržlė Nerūd. plienas

Komponentų identifikavimas



4 Veikimas

Priemonė skirta protezui „BladeXT“ sujungti su užmaunamąja piramide. Ji leidžia reguliuoti P/U poslinkį bei pakreipimo ir pasukimo kampus.

P/U paslinkimas ir pasukimas prieš užveržiant piramidės varžtus bei lygiavimo veržlę leidžia sulygiuoti galūnę pagal konkretaus naudotojo poreikius.

Patikimai užveržus nurodytu sukimo momentu ir naudojant „Loctite“, priemonė tvirtai sujungia dvi galūnės dalis.

5 Priežiūra

Priemonę reguliariai apžiūrėkite.

Apie bet kokius priemonės veikimo pakitimus praneškite gydytojui ir (arba) priežiūros specialistui.

Galimi veikimo pakitimai:

- Nestabilumas
- Per didelis laisvumas arba iškrypimas
- Nejprasti garsai

Informuokite gydytoją ir (arba) priežiūros specialistą apie pasikeitusį kūno svorį ir (arba) mobilumo lygį.

Valymas

Drėgna šluoste ir švelniu muilu nuvalykite išorinius paviršius. Nenaudokite stiprių valiklių.

Kiti nurodymai šiame skyriuje skirti tik gydytojui.

Šiuos priežiūros darbus privalo atlikti tik kompetentingi darbuotojai (gydytojas arba tinkamos kvalifikacijos specialistas).

Toliau nurodytą reguliarią apžiūrą reikia atlikti bent kartą per metus.

- Patikrinkite, ar visi varžtai tvirtai užveržti. Jei taip nėra, visus varžtus išsukite, nuvalykite, sutepkite su „Loctite“ ir užveržkite tinkamu sukimo momentu.
- Patikrinkite, ar nėra matomų defektų, galinčių neleisti priemonei tinkamai veikti.

6 Naudojimo apribojimai

 Naudokite tik su „BladeXT“ ir „Blatchford“ patvirtinta piramidės sistema.

Numatyta naudojimo trukmė

Reikia atlikti vietinį rizikos vertinimą ir įvertinti aktyvumą bei naudojimą.

Sunkių daiktų kėlimas

Leidžiamas naudotojo svoris ir aktyvumas priklauso nuo nurodytų ribų.

Galimybė naudotojui nešti sunkius daiktus turi būti pagrįsta vietiniu rizikos vertinimu.

Aplinka

Gaminys yra atsparus vandeniui iki 1 metro gylyje.

Panaudoję aplinkoje, kurioje yra abrazyvinių medžiagų, pvz., smėlio ar žvyro, kruopščiai nuskalaukite gėlu vandeniu, kad išvengtumėte judamųjų dalių spartesnio dėvėjimosi arba pažeidimo.

Kruopščiai nuskalaukite panaudoję sūriame arba chlorintame vandenyje.

Naudokite tik nuo –15 °C iki 50 °C temperatūroje.



Tinkama panardinti

7 Pritaikymo patarimai

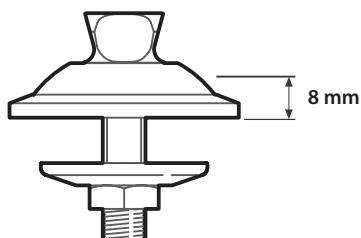
Nurodymai šiame skyriuje skirti tik gydytojui.

Problema	Sprendimas
<ul style="list-style-type: none">Pasikartojantys garsai, sklindantys iš sandūros tarp „BladeXT“ ir adapterio.	<ol style="list-style-type: none">Visus varžtus ir veržles būtina užveržti šiame dokumente nurodytu sukimo momentu.Jei taikytina, užtepkite „Loctite“.
<ul style="list-style-type: none">Adapteris pasislenka iš savo vietos.	<ol style="list-style-type: none">Naudotojas nebegali naudoti priemonės, kol ji bus sureguliuota, pataisyta arba pakeista.

8 Techniniai duomenys

Darbinės ir laikymo temperatūros diapazonas	nuo -15°C iki 50°C
Komponento svoris (26 dydžio)	107 g
Mobilumo lygis	1–4
Didžiausias naudotojo svoris	166 kg
Reguliavimo diapazonas	$\pm 360^{\circ}$ sukimas $\pm 7^{\circ}$ posvyris
P/U poslinkis (sumontavus ant „BladeXT“)	35 mm
Konstrukcijos linijos aukštis	8 mm
Jungtys	Proksimalinė – įkišamoji piramidė Distalinė – vienas varžtas

Konstrukcijos linijos aukštis



9 Informacija apie užsakymą

Dalies numeris

189427

Atsarginės dalys	
Lygiavimo poveržlė	180003
Lygiavimo veržlė	180001

Atsakomybė

Gamintojas rekomenduoja naudoti priemonę tik nurodytomis sąlygomis ir numatytais tikslais. Priemonę būtina prižiūrėti vadovaujantis kartu su ja pateikta naudojimo instrukcija. Gamintojas neatsako už jokiais neigiamas pasekmes, kurias sukėlė gamintojo nepatvirtinti komponentų deriniai.

CE atitiktis

Šis gaminys atitinka Europos reglamento (ES) 2017/745 dėl medicinos priemonių reikalavimus. Vadovaujantis klasifikavimo taisyklėmis, nurodytomis reglamento VIII priede, šis gaminys priskiriamas I klasės priemonėms. ES atitikties deklaraciją galima atsisiųsti šioje svetainėje: www.blatchford.co.uk



Medicinos priemonė



Vienas pacientas – daugkartinis naudojimas

Suderinamumas

Derinimas su „Blatchford“ „BladeXT“ priemonės gaminiais patvirtintas remiantis bandymais, įskaitant konstrukcijos bandymą, atliktais pagal taikomus standartus ir Medicinos priemonių reglamentą (MPR), matmenų suderinamumu ir stebimomis eksploatacinėmis savybėmis.

Derinti su alternatyviais CE ženklų pažymėtais gaminiais galima atsižvelgiant į gydytojo atliktą dokumentuotą vietinį rizikos vertinimą.

Garantija

Priemonei suteikiama 24 mėnesių garantija.

Naudotojas turi žinoti, kad dėl pakeitimų ar modifikacijų, kurie nėra aiškiai patvirtinti, gali būti panaikinta garantija, naudojimo licencijos ir išimtytys.

Dabartinį visą garantijos pareiškimą žr. „Blatchford“ svetainėje.

Pranešimas apie rimtus incidentus

Jei mažai tikėtiniu atveju įvyktų rimtas incidentas, susijęs su šia priemone, apie jį reikia pranešti gamintojui ir kompetentingai nacionalinei institucijai.

Su aplinkosauga susiję aspektai

Šis gaminys pagamintas iš perdirbamų medžiagų. Kai įmanoma, komponentus reikia atiduoti perdirbti pagal vietos atliekų tvarkymo reglamentus.

Pakuotės etiketės išsaugojimas

Gydytojui rekomenduojama išsaugoti pakuotės etiketę kaip pateiktos priemonės įrodymą.

Prekių ženklų patvirtinimo informacija

„BladeXT“ ir „Blatchford“ yra „Blatchford Products Limited“ registruotieji prekių ženklai.

Registruotas gamintojo adresas

Blatchford Products Limited, Lister Road, Basingstoke RG22 4AH, UK.

Sisukord	83
1 Kirjeldus ja kasutusotstarve	84
2 Ohutusteave.....	85
3 Konstruksioon	86
4 Otstarve	87
5 Hooldus.....	87
6 Kasutuspiirangud.....	88
7 Sobitamisinõuanded.....	88
8 Tehnilised andmed	89
9 Tellimisteave.....	90

1 Kirjeldus ja kasutusotstarve

Kui pole öeldud teisiti, on käesolev kasutusjuhend mõeldud proteesimeistrile ja kasutajale.

Termin *seade* viitab käesolevas kasutusjuhendis BladeXT pistikpüramiidadapterile.

Lugege kasutusjuhend tervenisti läbi ja tehke see endale selgeks. Pöörake erilist tähelepanu ohutusteabele ja hooldusjuhistele.

Kasutamine

Seade on mõeldud kasutamiseks üksnes osana alajäsemeproteesist.

Pistikpüramiidiga seade on vahelüliks BladeXT ja Blatchfordi modulaarse jäsemeproteesi komponentide vahel ning võimaldab A–P-nihet ning kalde- ja pöördenurga kohandamist.

Ette nähtud kasutamiseks ainult ühel patsiendil.

Omadused

- A–P-nihe ja pöörlemine enne püramiidi kruvide ja seadistusmutri pingutamist võimaldab seadistada proteesi joendumuse konkreetsele kasutajale sobivaks.
- Seade ühendab pärast korralikult pingutamist kindlalt jäsemeproteesi kaks osa.

Aktiivsusgrupp

Seade on soovitatav kasutajatele, kes võivad potentsiaalselt jõuda III või IV aktiivsusgruppi.

Loomulikult on erandeid ja hoolimata meie soovitustest tuleb alati kaaluda iga konkreetse olukorra individuaalseid asjaolusid, kuid iga otsuse taga peab olema selge ja ammendav põhjendus.

Aktiivsusgrupp 3

Patsient on suuteline või võimeline kõndima muutuva kõnnikiirusega.

Iseloomustab patsienti, kes on suuteline kõndima ka kiire kõnnikiirusega, ületama enamikku igapäevases keskkonnast tulenevatest takistustest ning võib tegeleda kutse-, teraapia- või treeningtegevustega, mis seavad proteesile lihtsalt liikumise abistamisest suuremad nõudmised.

Aktiivsusgrupp 4

Patsient on suuteline või võimeline kõndima proteesiga viisil, mis ületab elementaarseid kõndimisoskusi ning nõuab suuremat löögi- või pingetaluvust või energiataset. Iseloomustab lapse, aktiivse täiskasvanu või sportlase proteetilisi vajadusi.

Vastunäidustused

Teadaolevaid vastunäidustusi pole, kui kasutada kooskõlas käesoleva juhendiga.

Kliiniline kasu

- Võimaldab ühendada BladeXT teiste Blatchfordi heakskiidetud proteesikomponentidega.

2 Ohutusteave



Selle hoiatussümboliga on esile tõstetud oluline ohutusteave, mida tuleb hoolikalt järgida.



Kasutage seadet ainult koos Blatchfordi seadmega BladeXT.



Kui seadme omadused või talitlus peaks muutuma (nt ebatavalised helid, liigne lötk või joondumuse muutumine), tuleks sellest viivitamata teenusepakkujale teada anda.



Trepist alla kõndides hoidke kinni käsipuust (ja alati ka muudel juhtudel, kui see on olemas).



Vältige kokkupuudet eriti kõrge ja/või madala temperatuuriga.



Kruviliidete purunemisest või lödvenemisest põhjustatud kehavigastuste ohu vähendamiseks puhastage kindlasti enne iga kruvi paigaldamist keermeid.



Seade talub pikaajalist vettekastmist ning seda võib kasta ainult magevette. Seadme vees kasutamisel järgige kindlasti tingimusi, mis on toodud jaotises 6 Kasutuspiirangud.



Olge alati teadlik sõrmede muljumise ohust.



Seadme kokkupaneku, hooldamise ja remontimisega seotud töid tohib teha ainult asjakohase kvalifikatsiooniga proteesimeister.



Kasutaja ei tohi seadme seadistust ise reguleerida ega muuta.



Kui kasutaja seisund muutub, peaks ta sellest viivitamatult proteesimeistrile teada andma.



Pingutage kruvid/mutrid alati nõuetekohase pingutusmomendiga. Ärge asendage ühtki kruvi kunagi mõne teise kruviga. Kasutage alati nõuetekohaseid polte.



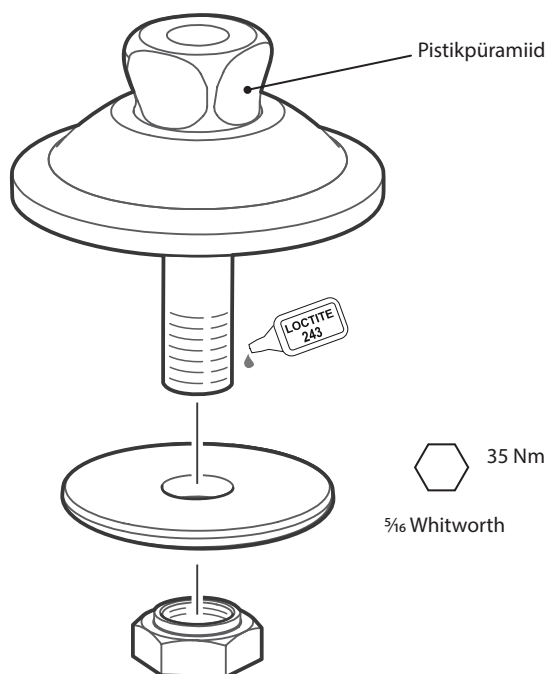
Sõiduki juhtimisel peab sõidukile olema paigaldatud asjaomane invavarustus. Iga mootorsõiduki juht on kohustatud järgima talle kehtivat liiklusseadust.

3 Konstruksioon

Peamised osad

- Pistikpüramiid Titaan
- Kuppel Alumiinium
- Polt Titaan
- Seadistusreib Roostevaba teras
- Seadistusmutter Roostevaba teras

Seadme osad



4 Otstarve

Seade ühendab BladeXT pesapüramiidiga ning võimaldab kohandada A–P-nihet, kaldenurka ja pöördenurka.

A–P-nihe ja pöörlemine enne püramiidi kruvide ja seadistusmutri pingutamist võimaldab seadistada proteesi joondumuse konkreetsele kasutajale sobivaks.

Kui seadme kinnitid on Loctite'i keermeliimiga ja nõuetekohase pingutusmomendiga korralikult fikseeritud, ühendab seade kindlalt jäsemeproteesi kaks osa.

5 Hooldus

Seadet tuleb regulaarselt visuaalselt kontrollida.

Teatage kõigist seadme omaduste muutustest proteesimeistrile/teenusepakkujale.

Sellised omaduste muutused võivad olla näiteks järgmised.

- Ebastabiilsus
- Liigne lötk või joondumuse muutumine
- Igasugused ebatavalised helid

Teavitage proteesimeistrilt/teenusepakkujat igasugusest kehakaalu ja/või aktiivsusgrupi muutusest.

Puhastamine

Kasutage välispindade puhastamiseks niisket lappi ja pehmetoimelist seepi. Ärge kasutage tugevatoimelisi puhastusvahendeid.

Käesoleva jaotise ülejäänud juhised on mõeldud ainult proteesimeistrile.

Neid hooldustöid võib teha ainult pädev spetsialist (proteesimeister või asjakohase väljaõppega tehnik).

Järgmised korralise visuaalse kontrolli toimingud tuleb teha vähemalt kord aastas.

- Veenduge, et kõik kruvid on korralikult kinni keeratud. Kui mitte, eemaldage ja puhastage, kandke neile Loctite'i ja pingutage kõik kruvid nõuetekohase momendiga.
- Kontrollige visuaalselt talitlust mõjutavate defektide suhtes.

6 Kasutuspiirangud

 **Mõeldud kasutamiseks ainult koos BladeXT-ga osana Blatchfordi heakskiidetud püramiidsüsteemist.**

Kavandatud kasutisiga

Koostada tuleks kohalik riskianalüüs, mis arvestab aktiivsust ja kasutust.

Raskuste tõstmine

Kasutaja kehakaal ja aktiivsus peab jääma nimetatud piiridesse.

Kasutajale lubatud raskuste tõstmise piirid peaksid põhinema kohalikul riskianalüüsil.

Keskkond

Seade on veekindel kuni 1 m sügavusel.

Abrasiivses (nt liiva või kruusa sisaldavas) keskkonnas kasutamise järel loputage põhjalikult puhta veega, et vältida liikuvate osade kulumist või kahjustamist.

Loputage põhjalikult puhta veega pärast kasutamist mere- või kloorivees.

Kasutamiseks üksnes vahemikus $-15\text{ }^{\circ}\text{C}$ kuni $50\text{ }^{\circ}\text{C}$.



Lubatud vette kasta

7 Sobitamishõuanded

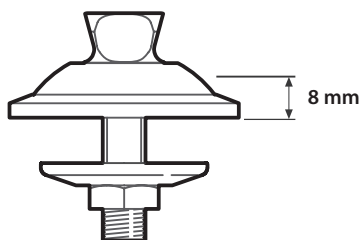
Käesoleva jaotise juhised on mõeldud ainult proteesimeistrile.

Sümptomid	Lahendus
<ul style="list-style-type: none">Korduv heli BladeXT ja adapteri vahel.	<ol style="list-style-type: none">Kõik poldid ja mutrid tuleb pingutada käesolevas dokumendis toodud momendiga.Kasutage Loctite'i keermeliimi keermetel, kus see on ette nähtud.
<ul style="list-style-type: none">Adapter liigub seadistatud asendist välja.	<ol style="list-style-type: none">Kasutaja ei tohi seadet kasutada, kuni see on reguleeritud, remonditud või asendatud.

8 Tehnilised andmed

Kasutamise- ja hoiustamistemperatuur:	-15 °C kuni 50 °C
Komponendi mass (<i>suurus 26</i>):	107 g
Aktiivsusgrupp:	1–4
Kasutaja max kehakaal:	166 kg
Reguleerimisulatus	±360° pöörlamine ±7° kalle
A–P-nihe (BladeXT külge paigaldatult)	35 mm
Konstruksiooni kõrgus:	8 mm
Ühendused:	Proksimaalne pistikpüramiid Distaalne üksik polt

Konstruksiooni kõrgus



9 Tellimisteave

Tootekood

189427

Varuosad	
Seadistusseib	180003
Seadistusmutter	180001

Vastutus

Tootja soovib kasutada seadet üksnes nimetatud tingimustes ja kasutusotstarbel. Seadet tuleb hooldada kooskõlas seadme komplektis oleva kasutusjuhendiga. Tootja ei vastuta mingisuguste kõrvaltoimete eest, mis on põhjustatud komponentide kombinatsioonist, mida tootja pole heaks kiitnud.

CE-vastavus

Toode on kooskõlas Euroopa meditsiiniseadmete määruse EL 2017/745 nõuetega. Toode on liigitatud I klassi seadmeks vastavalt määruse VIII lisas toodud liigitamisreeglitele. Euroopa Liidu vastavusdeklaratsiooni saate alla laadida järgmiselt aadressilt: www.blatchford.co.uk



Meditsiiniseade



Üks patsient – mitu kasutuskorda

Ühilduvus

Kasutamine koos Blatchfordi seadmega BladeXT on heaks kiidetud, tuginedes kooskõlas asjaomaste standardite ja meditsiiniseadmete direktiiviga tehtud katsetele (sh konstruktsioonikatse, mõõtmete ühilduvus ja toimivuse jälgimine praktikas).

Kasutamine koos mõne teise CE-märgisega tootega nõuab eelnevat dokumenteeritud kohalikku riskianalüüsi proteesimeistri poolt.

Garantii

Seadmel on 24-kuuline garantii.

Kasutaja peab olema teadlik sellest, et muudatused või täiendused, milleks pole saadud selgesõnalist luba, võivad garantii, kasutusload ja vabastused kehtetuks muuta.

Kõiki kehtivaid garantiitingimusi vt Blatchfordi veebisaidilt.

Ohujuhtumitest teatamine

Seadmega seotud ohujuhtumitest, mis on äärmiselt ebatõenäolised, tuleks teavitada tootjat ja oma riigi pädevat asutust.

Keskkonnaaspektid

Toode on valmistatud ringlussevõetavatest materjalidest. Kui võimalik, tuleks komponendid kooskõlas kohalike jäätmekäitluseeskirjadega ringlusse võtta.

Pakendi etiketi säilitamine

Proteesimeister peaks pakendi etiketi alles hoidma ning säilitama seda seadme tarnimise dokumendina.

Kaubamärgid

BladeXT ja Blatchford on ettevõtte Blatchford Products Limited registreeritud kaubamärgid.

Tootja registriaadress

Blatchford Products Limited, Lister Road, Basingstoke RG22 4AH, Ühendkuningriik.

blatchford.co.uk/distributors

Blatchford Products Ltd.

Unit D Antura
Kingsland Business Park
Basingstoke
RG24 8PZ
UNITED KINGDOM
Tel: +44 (0) 1256 316600
Fax: +44 (0) 1256 316710
Email: customer.service@blatchford.co.uk
www.blatchford.co.uk

Blatchford Inc.

1031 Byers Road
Miamisburg
Ohio 45342
USA
Tel: +1 (0) 800 548 3534
Fax: +1 (0) 800 929 3636
Email: info@blatchfordus.com
www.blatchfordus.com

Blatchford Europe GmbH

Am Prime-Parc 4
65479 Raunheim
GERMANY
Tel: +49 (0) 9221 87808 0
Fax: +49 (0) 9221/87808 60
Email: info@blatchford.de
www.blatchford.de

Email: contact@blatchford.fr
www.blatchford.fr

Endolite India Ltd.

A4 Naraina Industrial Area
Phase - 1
New Delhi
INDIA – 110028
Tel: +91 (011) 45689955
Fax: +91 (011) 25891543
Email: endolite@vsnl.com
www.endoliteindia.com

Ortopro AS

Hardangervegen 72
Seksjon 17
5224 Nesttun
NORWAY
Tel: +47 (0) 55 91 88 60
Email: post@ortopro.no
www.ortopro.no



Blatchford Europe GmbH
Am Prime-Parc 4
65479 Raunheim Germany

