

# Minimum Build Height Full Alignment Kit

## Instructions for Use

239032

EN	Instructions for Use	2
DA	Brugsanvisning	11
NO	Bruksanvisning	20
FI	Käyttöohjeet	29
SV	Bruksanvisning	38
RU	Инструкция протезиста	47
ZH	使用说明	56
AR	إرشادات الاستخدام	65

# Contents



Contents .....	2
1 Description and Intended Purpose .....	3
2 Safety Information .....	4
3 Construction .....	5
4 Function.....	6
5 Maintenance .....	6
6 Limitations on Use .....	7
7 Fitting Advice.....	8
8 Technical Data .....	9
9 Ordering Information .....	9

---

# 1 Description and Intended Purpose

These Instructions for Use are intended for the practitioner and user unless otherwise stated. The term *device* is used throughout to refer to the Minimum Build Height Full Alignment Kit. Please read and ensure you understand these instructions, in particular all safety information and maintenance instructions.

## Application

This kit is designed to connect a single-bolt transfemoral socket to an ESK+, Mercury, KX06V2 or KX07 'T' slot prosthetic knee chassis, providing full alignment with the shortest possible build height and a secure connection.

## Features

- Lightweight, strong, stainless steel and aluminum construction

## Activity Level

This device is suitable for Activity Levels 1-4 (weight limits apply, see *Technical Data*). Of course there are exceptions and in our recommendation we want to allow for unique, individual circumstances and any such decision should be made with sound and thorough justification.

### Activity Level 1

Has the ability or potential to use a prosthesis for transfers or ambulation on level surfaces at fixed cadence. Typical of the limited and unlimited household ambulator.

### Activity Level 2

Has the ability or potential for ambulation with the ability to traverse low-level environmental barriers such as curbs, stairs, or uneven surfaces. Typical of the limited community ambulator.

### Activity Level 3

Has the ability or potential for ambulation with variable cadence. Typical of the community ambulator who has the ability to traverse most environmental barriers and may have vocational, therapeutic, or exercise activity that demands prosthetic utilization beyond simple locomotion.

### Activity Level 4

Has the ability or potential for prosthetic ambulation that exceeds basic ambulation skills, exhibiting high impact, stress, or energy levels. Typical of the prosthetic demands of the child, active adult, or athlete.

## Contraindications

There are no known contraindications if used in accordance with these instructions.

## Clinical Benefit

- Aids in setting correct prosthetic alignment during prosthetic socket manufacture.

---

## 2 Safety Information



**This warning symbol highlights important safety information which must be followed carefully.**



Any changes in the performance or function of the limb, e.g. excessive play or unusual noises, should be immediately reported to your service provider.



Always use a hand rail when descending stairs and at any other time if available.



The device is designed for prolonged submersion and suitable for immersion in fresh water only. Ensure any use of the device in water complies with the conditions given in *Limitations on Use*.



The user must not adjust or tamper with the setup of the device.



The user is advised to contact their practitioner if their condition changes.



To reduce the risk of injury due to failure or loosening of the bolt connections, ensure the bolt threads are cleaned thoroughly before each installation.



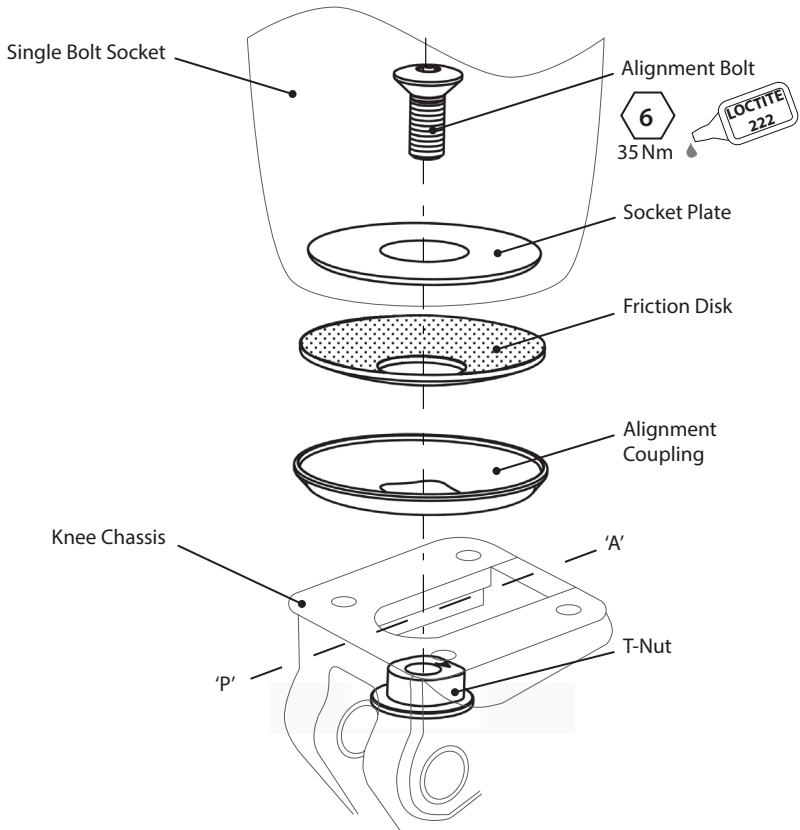
Always use Loctite and apply the specified torque value to the bolts. Never use an alternative bolt.

# 3 Construction

## Principal Parts

- Alignment Bolt                   Stainless steel
- Socket Plate                     Aluminum
- Friction Disk                    Synthetic rubber
- Alignment Coupling            Aluminum
- T-Nut                             Stainless steel

## Component Identification



---

## 4 Function

This device connects a single bolt socket to a T slot chassis with the shortest build height, providing secure single bolt alignment.

---

## 5 Maintenance

Visually check the device regularly.

Report any changes in performance of this device to the practitioner/service provider e.g. unusual noises or significant wear. There should be no movement at this interface.

Inform the practitioner/service provider of any changes in body weight and/or activity level. Look for and report any signs of corrosion.

### **Cleaning**

Use a damp cloth and mild soap to clean outside surfaces. DO NOT use aggressive cleansers.

***The remaining instructions in this section are for practitioner use only.***

This maintenance must be carried out only by competent personnel (practitioner or suitable trained technician).

The following routine maintenance is to be carried out at least annually:

- Check the alignment nut for tightness. If loose, remove, clean, and realign limb; then apply Loctite 222 and tighten to the correct torque setting, see *Construction* section.
- Check for defects that could affect proper function.
- Check for corrosion.

Ensure the user has read and understood all safety and user-level maintenance information.

Advise the user that a regular visual check of the device is recommended and signs of wear that may affect function should be reported to their service provider.

Advise the user to inform the practitioner/service provider of any changes in body weight and/or activity level.

If this device is used for extreme activity, the maintenance level and interval should be reviewed and if required advice and technical support sought to plan a new maintenance schedule dependent upon the frequency and nature of the activity. This should be determined by a local risk assessment carried out by a suitably qualified individual.

---

## 6 Limitations on Use

### Intended Life

A local risk assessment should be carried out based upon activity and usage.

### Lifting Loads

User weight and activity is governed by the stated limits.

Load carrying by the user should be based on a local risk assessment.

### Environment

This device is waterproof to a maximum depth of 1 meter. Thoroughly rinse with fresh water after use in abrasive environments such as those that may contain sand or grit, for example, to prevent wear or damage to moving parts. Thoroughly rinse with fresh water after use in salt or chlorinated water.

Exclusively for use between -15 °C and 50 °C (5 °F to 122 °F).



Suitable for submersion

# 7 Fitting Advice

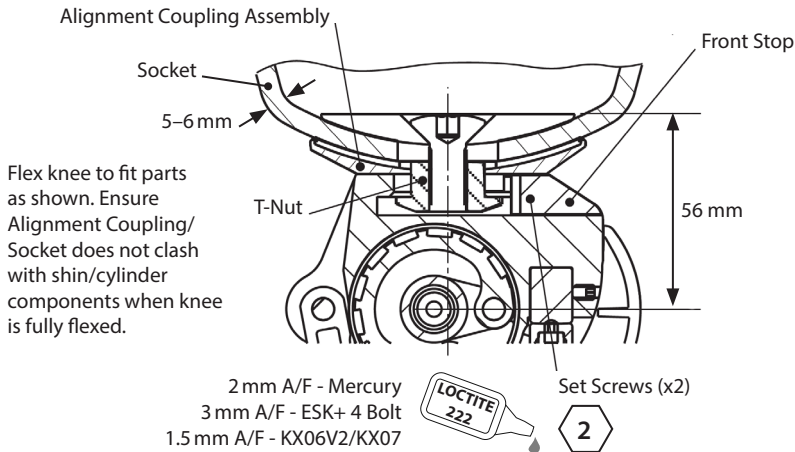
**The instructions in this section are for practitioner use only.**

Position as close as possible to the build line.

Note... This kit is designed for use with sockets that are 5–6 mm thick at the distal end and are manufactured using Blatchford socket formers.

1. With the socket plate inside the socket, pass the threaded Alignment Bolt through the hole in the end of the socket.
2. On the outside of the socket, and working from inside the socket, pass the Alignment Coupling and Friction Disk over the bolt followed by any spacers used, ensuring that the friction surface of the spacer is distal and touches the upper surface of the knee.
3. Pass the Alignment Bolt through the centre of the single bolt hole in the upper surface of the knee.
4. Invert the knee and with the socket plate and bolt supported, pass the washer over the central bolt followed by the nut, ensuring that the raised central lip on the nut engages with the mating surface of the washer.
5. Apply Loctite 222 to the thread of the Alignment Bolt. Adjust and align the limb according to the Instructions For Use supplied with the knee, then tighten the Alignment Nut and Bolt to 35 Nm.
6. Seal with silicone for waterproofing.

## Typical build (ESK+ shown)



Symptom	Solution
A recurring noise occurs between the socket and the knee.	Ensure that the socket interface has been correctly formed and is the correct thickness. The Alignment Nut must be tightened. Apply Loctite and tighten to the correct torque setting.
The adapter moves out of position.	User must not use the device until adjusted, repaired or replaced.

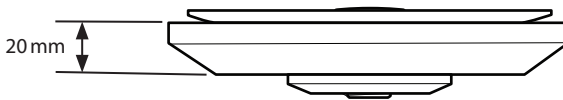


## 8 Technical Data

Operating and Storage Temperature Range:	-15°C to 50°C (5°F to 122°F)
Component Weight:	170 g (6oz)
Activity Level:	1–4
Maximum User Weight:	125 kg (275 lb)/1–3 100 kg (220 lb)/1–4
Range of Adjustment:	360° axial rotation ±5° tilt from vertical ±5 mm shift A-P
Build Height:	20 mm

### Fitting Length

The overall height of the device is 20 mm. Appropriate allowance must be taken into account in the build height of the limb. There are no height adjustment facilities available with this device.



### Storage and Handling

When storing for prolonged periods, ensure the product is free from moisture and stored at room temperature.

## 9 Ordering Information

Device	Part Number
Full Alignment Kit (Min. Build Height)	239032

## Liability

The manufacturer recommends using the device only under the specified conditions and for the intended purposes. The device must be maintained according to the instructions for use supplied with the device. The manufacturer is not liable for any adverse outcome caused by any component combinations that were not authorized by them.

## CE Conformity

This product meets the requirements of the European Regulation EU 2017/745 for medical devices. This product has been classified as a class I device according to the classification rules outlined in Annex VIII of the regulation. The EU declaration of conformity certificate is available at the following internet address: [www.blatchford.co.uk](http://www.blatchford.co.uk)



Medical Device



Single Patient – multiple use

## Compatibility

Combination with Blatchford branded products is approved based on testing in accordance with relevant standards and the MDR including structural test, dimensional compatibility and monitored field performance.

Combination with alternative CE marked products must be carried out in view of a documented local risk assessment carried out by a Practitioner.

## Warranty

This device is warranted for 24 months.

The user should be aware that changes or modifications not expressly approved could void the warranty, operating licenses and exemptions.

See the Blatchford website for the current full warranty statement.

## Reporting of Serious Incidents

In the unlikely event of a serious incident occurring in relation to this device it should be reported to the manufacturer and your national competent authority.

## Environmental Aspects

This product is made from a recyclable material. Where possible, the components should be recycled in accordance with local waste handling regulations.

## Retaining the Packaging Label

The practitioner is advised to keep the packaging label as a record of the device supplied.

## Trademark Acknowledgements

Blatchford is a registered trademark of Blatchford Products Limited.

## Manufacturer's Registered Address

Blatchford Products Limited, Lister Road, Basingstoke RG22 4AH, UK.

Indhold.....	11
1 Beskrivelse og tilsigtet formål .....	12
2 Sikkerhedsinformation.....	13
3 Konstruktion .....	14
4 Funktion.....	15
5 Vedligeholdelse .....	15
6 Begrænsninger i forbindelse med brugen.....	16
7 Rådgivning vedrørende tilpasning.....	17
8 Tekniske data .....	18
9 Bestillingsoplysninger .....	18

# 1 Beskrivelse og tilsigtet formål

Denne brugsanvisning er beregnet til den praktiserende læge og brugeren, medmindre andet er angivet.

Udtrykket *anordning* anvendes i hele brugsanvisningen og henviser til komplet tilpasnings sæt til minimal byggehøjde.

Gennemlæs venligst, og sørg for, at du forstår disse anvisninger, særligt al sikkerhedsinformation og alle vedligeholdelsesanvisninger.

## Anvendelse

Dette sæt er designet til at forbinde et transfemoralt hylster med enkeltbolt til et chassis med huller på en knæprotese af typen ESK+, Mercury, KX06V2 eller KX07 'T'. Det sørger for tilpasning med den kortest mulige byggehøjde og en sikker forbindelse.

## Funktioner

- Stærk letvægtskonstruktion af rustfrit stål og aluminium

## Aktivitetsniveau

Denne anordning er egnet til aktivitetsniveauer på 1-4 (vægtbegrænsninger gælder, se *Tekniske data*). Der er naturligvis undtagelser, og i vores anbefaling tager vi højde for unikke, individuelle omstændigheder, og enhver sådan beslutning skal træffes med en velfunderet og grundig begrundelse.

### Aktivitetsniveau 1

Har evnen eller potentialet til at bruge en protese til forflytninger eller gang på plane overflader med en jævn gangrytme. Typisk for en person, der bruger protesen til begrænset og ubegrænset gang indendørs.

### Aktivitetsniveau 2

Har evnen eller potentialet til gang og kan krydse lave forhindringer i omgivelserne såsom kantsten, trappetrin eller ujævne overflader. Typisk for en person, der bruger protesen til begrænset og ubegrænset gang udendørs.

### Aktivitetsniveau 3

Har evnen eller potentialet til gang med en skiftende gangrytme. Typisk for en person, der kan gå udendørs, kan krydse de fleste forhindringer i omgivelserne, og kan have erhvervsmæssig-, terapeutisk eller træningsaktivitet, der kræver brug af protesen til andet end simpel bevægelse.

### Aktivitetsniveau 4

Har evnen eller potentialet til at gå med en benprotese, der overgår almindelige gangfærdigheder og kan klare høje niveauer af nedslag, stres og energi. Typisk for barnets, den aktive voksnes eller atletens krav til en benprotese.

## Kontraindikationer

Der er ingen kendte kontraindikationer, hvis den bruges i overensstemmelse med disse anvisninger.

## Klinisk fordel

- Hjælper med at opnå korrekt tilpasning af protesen ved fremstilling af protesehylstret.

## 2 Sikkerhedsinformation



Dette advarselssymbol fremhæver vigtig sikkerhedsinformation, som skal følges nøje.



Enhver ændring i protesens ydeevne eller funktion f.eks. for meget slør eller mislyde, skal omgående rapporteres til serviceudbyderen.



Brug altid et gelænder, når du går ned ad trapper og på alle andre tidspunkter, når der forefindes gelænder.



Anordningen er designet til længerevarende nedsækning, men er udelukkende egnet til nedsækning i ferskvand. Sørg for, at enhver brug af anordningen i vand er i overensstemmelse med betingelserne i *Begrænsninger i forbindelse med brugen.*



Brugeren må ikke justere eller ændre på opsætningen af anordningen.



Brugeren rådes til at kontakte sin praktiserende læge, hvis brugerens tilstand ændres.



Risikoen for skader pga. fejl eller løsning af boltforbindelserne kan mindskes ved at sørge for, at boltgevindene er blevet grundigt rengjort inden hver enkelt installation.



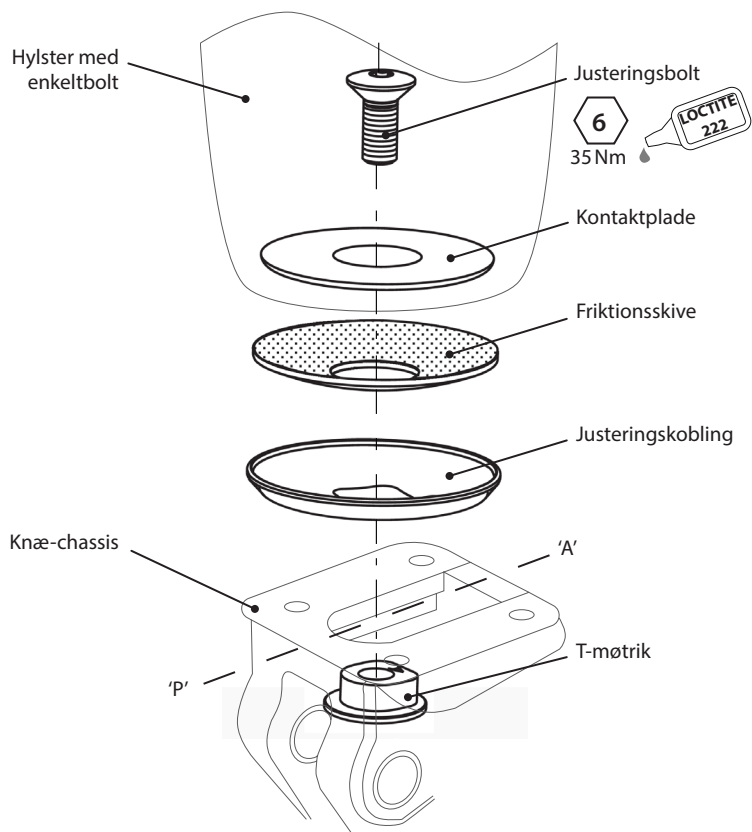
Anvend altid Loctite og den specificerede tilspændingsværdi til boltene. Brug aldrig en alternativ bolt.

# 3 Konstruktion

## Vigtige dele

- Justeringsbolt rustfrit stål
- Hylsterplade aluminium
- Friktionskive syntetisk gummi
- Justeringskobling aluminium
- T-møtrik rustfrit stål

## Komponentidentifikation



---

## 4 Funktion

Denne anordning forbinder et hylster med enkeltbolt til et chassis med T-huller med den korteste byggehøjde, hvilket giver sikker justering med en enkeltbolt..

---

## 5 Vedligeholdelse

Efterse anordningen med jævne mellemrum.

Rapportér eventuelle ændringer i denne anordnings ydeevne til den praktiserende læge/serviceudbyderen, f.eks. mislyde eller betydelig slitage. Der må ikke være bevægelse i denne kontakthænde.

Informér den praktiserende læge/serviceudbyderen, hvis der er ændringer kropsvægt og/eller aktivitetsniveau. Se efter og rapporter eventuelle tegn på ætsning.

### Rengøring

Brug en fugtig klud og mild sæbe til at rengøre udvendige overflader. Brug IKKE aggressive rengøringsmidler.

### *De resterende anvisninger i dette afsnit er kun beregnet for den praktiserende læge.*

Denne vedligeholdelse må kun udføres af kompetent personale (praktiserende læge eller uddannet tekniker).

Følgende rutinevedligeholdelse skal udføres mindst en gang om året:

- Kontrollér, at justeringsbolten er strammet til. Hvis den er løs, skal den tages ud og rengøres, og protesen skal tilpasses igen; derefter påføres Loctite 222, og den strammes til det korrekte tilspændingsmoment, se afsnittet *Konstruktion*.
- Kontrollér, at der ikke er defekter, som kan påvirke den korrekte funktion.
- Kontrollér, at der ikke er ætsning til stede.

Sørg for, at brugeren har læst og forstået alle oplysninger om sikkerhed og vedligeholdelse på brugerniveau.

Informér brugeren om, at regelmæssig visuel kontrol af anordningen anbefales, og at tegn på slid, der kan påvirke funktionen, skal rapporteres til serviceudbyderen.

Informér brugeren om, at han eller hun skal fortælle det til den praktiserende læge/serviceudbyderen, hvis der er ændringer i kropsvægt og/eller aktivitetsniveau.

Hvis denne anordning bruges til ekstrem aktivitet, skal niveauet og intervallet for vedligeholdelse gennemgås, og hvis det er nødvendigt, skal der søges råd og teknisk support til at lægge en ny vedligeholdelsesplan afhængigt af aktivitetens hyppighed og art. Denne bør fastslås med en lokal risikovurdering, som skal udføres af en person med relevante kvalifikationer.

## 6 Begrænsninger i forbindelse med brugen

### Forventet levetid

En lokal risikovurdering baseret på aktivitet og brugslængde skal udføres.

### Belastning ved løft af byrder

Brugerens vægt og aktivitet er underlagt de angivne grænser.

Byrder, der må bæres af brugeren, skal baseres på en lokal risikovurdering.

### Miljø

Denne anordning er vandtæt indtil en dybde på maksimalt 1 meter. Skyl grundigt med rent vand efter brug i slibende miljøer, som f.eks. sand eller grus, for at forhindre slid eller beskadigelse af bevægelige dele. Skyl grundigt med rent vand efter brug i salt- eller klorinholdigt vand.

Må kun bruges ved temperaturer fra -15 °C til 50 °C.



Egnet til nedsænkning



## 7 Rådgivning vedrørende tilpasning

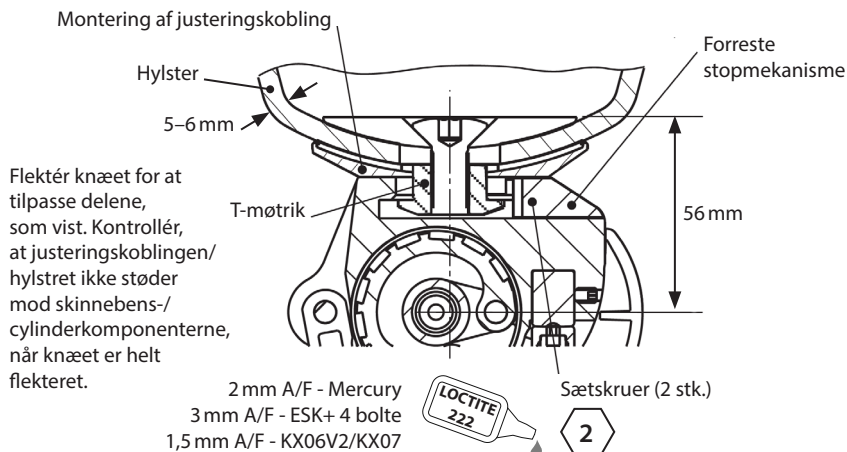
**Anvisningerne i dette afsnit er kun beregnet til brug for den praktiserende læge.**

Placér så tæt på byggelinjen, som det er muligt.

Bemærk... Dette sæt er designet til brug med hylstre, som er 5–6 mm i tykkelsen i den distale ende og fremstillet ved hjælp af hylsterforme fra Blatchford.

1. Mens hylsterpladen sidder fast indeni hylstret, føres den gevindskårne justeringsbolt igennem hullet i hylstrets ende.
2. Mens der arbejdes fra hylstrets inderside, føres justeringskoblingen og friktionsskiven over boltens efterfulgt af eventuelle afstandsstykker, på hylstrets yderside, mens det sørges for, at afstandsstykkets friktionsoverflade er placeret distalt og berører knæets øverste overflade.
3. Før justeringsboltens igennem midten af hullet i enkeltbolten på knæets øverste overflade.
4. Vend knæet, og mens hylsterpladen og boltens understøttes, føres skiven over midterboltens efterfulgt af møtrikken, mens det kontrolleres, at den hævede midterlæbe på møtrikken går i indgreb med skivens parringsflade.
5. Påfør Loctite 222 på justeringsboltens gevind. Juster og tilpas protesen i henhold til brugsanvisningen, der følger med knæprotesen, og stram derefter justeringsmøtrikken og boltens til 35 Nm.
6. Forsegl med silikone for at gøre den vandtæt.

### Typisk byggehøjde (ESK+ vist)



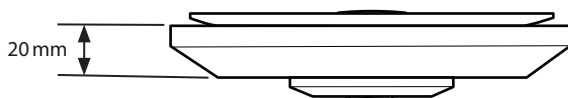
Symptom	Løsning
En tilbagevendende lyd opstår mellem hylstret og knæet.	Kontrollér, at hylstrets kontaktflade er korrekt udformet, og at det har den rigtige tykkelse. Justeringsmøtrikken skal tilspændes. Påfør Loctite, og stram til, indtil det korrekte tilspændingsmoment opnås.
Adapteren bevæger sig ud af position.	Brugeren må ikke anvende anordningen, førend den er blevet justeret, repareret eller udskiftet.

## 8 Tekniske data

Temperaturområde for betjening og opbevaring:	-15 °C til 50 °C
Komponentens vægt:	170 g
Aktivitetsniveau:	1-4
Brugerens maksimale vægt:	125 kg/1-3 100 kg/1-4
Justeringsområde:	360 ° aksial rotation ±5 ° hældning i forhold til vertikal ±5 mm forskydning A-P
Byggehøjde:	20 mm

### Tilpasset længde

Den totale højde af denne anordning er 20 mm. Passende fleksibilitet skal tages med i overvejelserne med hensyn til protesens byggehøjde. Der følger ingen værktøjer til justering af højden med denne anordning.



### Opbevaring og håndtering

Sørg for, at produktet er fugtfrit og opbevares ved stuetemperatur, når det opbevares over længere tid.

## 9 Bestillingsoplysninger

Anordning	Delnummer
Sæt til komplet tilpasning (min. byggehøjde)	239032

## Ansvar

Producenten anbefaler, at anordningen udelukkende bruges under de specificerede forhold og til de tilsigtede formål. Anordningen skal vedligeholdes i henhold til brugsanvisningen, der følger med anordningen. Producenten er ikke ansvarlig for nogle negative resultater, der skyldes komponentkombinationer, der ikke er godkendt af producenten.

## CE-overensstemmelse

Dette produkt opfylder kravene i den Europæiske forordning EU 2017/745 for medicinsk udstyr. Dette produkt er klassificeret som klasse I-udstyr i henhold til klassificeringskriterierne, der er beskrevet i bilag VIII til forordningen. Certifikatet for EU-overensstemmelseserklæringen er tilgængeligt på følgende internetadresse: [www.blatchford.co.uk](http://www.blatchford.co.uk)



Medicinsk udstyr



Enkelt patient – flergangsbrug

## Kompatibilitet

Kombination med Blatchford-mærkevarer er godkendt baseret på testning i overensstemmelse med relevante standarder og direktivet om medicinsk udstyr, herunder strukturel test, dimensionskompatibilitet og monitoreret feltpræstation.

Kombination med alternative CE-mærkede produkter skal udføres på grundlag af en dokumenteret lokal risikovurdering udført af en praktiserende læge.

## Garanti

Der ydes 24 måneders garanti på anordningen.

Brugeren skal være opmærksom på, at ændringer eller modifikationer, der ikke udtrykkeligt er godkendt, kan annullere garantien, driftslicenser og undtagelser.

Gå til Blatchford-webstedet for at få den aktuelle fulde garantierklæring.

## Rapportering af alvorlige hændelser

I det usandsynlige tilfælde, at der opstår en alvorlig hændelse i forbindelse med denne anordning, skal den rapporteres til producenten og den nationale tilsynsmyndighed.

## Miljømæssige aspekter

Dette produkt er fremstillet af genanvendelige materialer. Hvor det er muligt, skal komponenterne genbruges i overensstemmelse med lokale regler for affaldshåndtering.

## Opbevaring af emballagens etiket

Den praktiserende læge rådes til at opbevare emballagens etiket som en fortegnelse over den leverede anordning.

## Anerkendelse af varemærket

Blatchford er et registreret varemærke tilhørende Blatchford Products Limited.

## Producentens registrerede adresse

Blatchford Products Limited, Lister Road, Basingstoke RG22 4AH, Storbritannien.

Innhold.....	20
1 Beskrivelse og tiltenkt formål .....	21
2 Sikkerhetsinformasjon.....	22
3 Konstruksjon.....	23
4 Funksjon .....	24
5 Vedlikehold.....	24
6 Begrensninger i bruken .....	25
7 Råd om passform .....	26
8 Tekniske data .....	27
9 Bestillingsinformasjon.....	27

---

# 1 Beskrivelse og tiltenkt formål

Denne bruksanvisningen er ment for legen og brukeren, med mindre annet er oppgitt. Begrepet *enhet* i dette dokumentet refererer til et innrettingssett for minimum byggehøyde. Les og sørg for at du forstår disse instruksene, særlig all sikkerhetsinformasjon og vedlikeholdsinstruksjoner.

## Bruksområde

Dette settet er designet for tilkobling av en transfemoral hylse med enkel bolt til et protesekne med ESK+, Mercury, KX06V2 eller KX07 «T»-sporramme, som gir innretting med kortest mulig byggehøyde og sikker tilkobling.

## Funksjoner

- Lett, sterk konstruksjon i rustfritt stål og aluminium

## Aktivitetsnivå

Denne enheten er egnet for aktivitetsnivå 1–4 (underlagt vektgrenser, se *Tekniske data*). Selvfølgelig er det unntak, og i anbefalingen vår ønsker vi å gi rom for unike, individuelle omstendigheter og enhver beslutning bør tas med en grundig begrunnelse.

### Aktivitetsnivå 1

Har evnen eller potensialet til å bruke protese for å reise seg eller sette seg ned, eller forflytte seg på jevne overflater med fast skrittfrekvens. Typisk for den begrensede og ubegrensede jevne amulerende person.

### Aktivitetsnivå 2

Har evnen eller potensialet for å kunne bevege seg med evnen til å ta seg over lave barrierer slik som fortauskanter, trapper eller ujevne overflater. Typisk for den begrensede jevne ambulerende person.

### Aktivitetsnivå 3

Har evnen eller potensialet for å kunne bevege seg med variabel tråkkfrekvens. Typisk for en person som har evnen til å krysse de fleste barrierer og som kan ha yrkesaktiv eller terapeutisk aktivitet, eller treningsaktivitet som krever bruk av protese utover enkel bevegelse.

### Aktivitetsnivå 4

Har evnen eller potensialet for protetisk ambulerende som overgår grunnleggende ambuleringsferdigheter, og viser høyt nivå av motstandsdyktighet, spenning og energi. Typisk for protesekravene hos et barn, en aktiv voksen eller konkurranseutøvere.

## Kontraindikasjoner

Det finnes ingen kontraindikasjoner ved bruk i henhold til disse instruksjonene.

## Klinisk fordel

- Hjelper med å justere korrekt protetisk innretting ved produksjon av protesehylse.

## 2 Sikkerhetsinformasjon



Dette advarselssymbolet fremhever viktig sikkerhetsinformasjon som må følges nøye.



Eventuelle endringer i ytelsen eller funksjonen til ekstremiteten, f.eks. for mye slark eller uvanlige lyder skal umiddelbart rapporteres til tjenesteleverandøren.



Bruk alltid et rekkverk når du går ned trapper og når som helst ellers hvis det er tilgjengelig.



Enheten er designet for lengre tids nedsenkning, men er kun egnet for nedsenkning i ferskvann. Påse at all bruk i vann overholder vilkårene angitt i *Begrensninger i bruken*.



Brukeren må ikke justere eller tukle med monteringen av enheten.



Brukeren anbefales å kontakte legen sin hvis tilstanden endrer seg.



For å redusere risikoen for personskade på grunn av svikt eller at boltkoblingene løsner, må du påse at boltgjengene rengjøres grundig før hver installasjon.



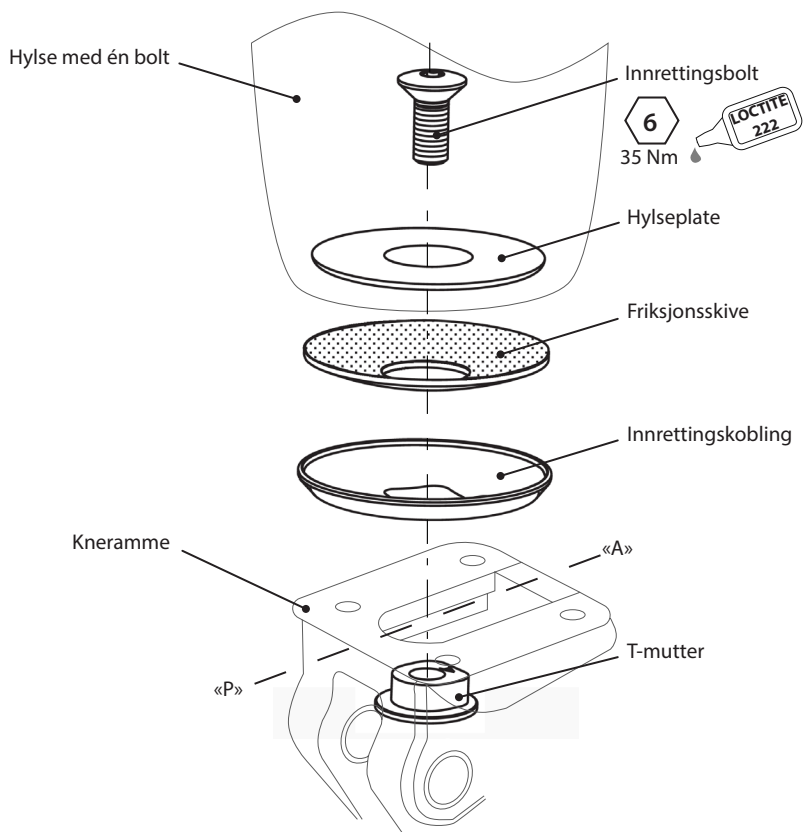
Bruk alltid Loctite og stram boltene til angitt dreiemoment. Aldri bruk en annen bolt.

### 3 Konstruksjon

#### Viktigste deler

- Innrettingsbolt Rustfritt stål
- Hylseplate Aluminium
- Friksjonsskive Syntetisk gummi
- Innrettingskobling Aluminium
- T-mutter Rustfritt stål

#### Komponentidentifisering



---

## 4 Funksjon

Denne enheten kobler en hylse med én bolt til et T-sporramme med den korteste byggehøyden, og gir sikker enkeltboltinnretting.

---

## 5 Vedlikehold

Sjekk enheten visuelt jevnlig.

Rapporter eventuelle endringer i ytelsen til denne enheten til legen/tjenesteleverandøren, f.eks. uvanlige lyder eller betydelig slitasje. Det skal ikke være noe bevegelse i dette grensesnittet.

Informér legen/leverandøren om endringer i kroppsvekt og/eller aktivitetsnivå. Se etter og rapporter eventuelle tegn på korrosjon.

### Rengjøring

Bruk en fuktig klut og mild såpe for å rengjøre overflater. IKKE BRUK aggressive rengjøringsmidler.

***Resten av instruksjonene i avsnittet er kun ment for legen.***

Vedlikehold må utføres av kompetent personell (lege eller utdannet tekniker).

Følgende rutinemessig vedlikehold må gjennomføres minst én gang i året:

- Sjekk at innrettingsmutteren er godt festet. Hvis den er løs, fjern, rengjør og innrett ekstremiteten på nytt, påfør så Loctite 222 og stram med korrekt angitt dreiemoment, se avsnitt *Konstruksjon*.
- Se etter feil som kan påvirke riktig funksjon.
- Sjekk for korrosjon.

Sørg for at brukeren har lest og forstått all informasjon om sikkerhet og vedlikehold på brukernivå.

Informér brukeren om at en regelmessig visuell sjekk av enheten anbefales, og tegn på slitasje som kan påvirke funksjonen skal rapporteres til leverandøren.

Be brukeren om å informere legen/leverandøren om endringer i kroppsvekt og/eller aktivitetsnivå.

Hvis enheten brukes ved ekstrem aktivitet, bør nivået og intervallet for vedlikehold revurderes, og om nødvendig vil støtteavdelingene for råd og teknikk planlegge en ny vedlikeholdsplan avhengig av aktivitetens hyppighet og type. Dette bør bestemmes ved en lokal risikovurdering utført av en kvalifisert person.



---

## 6 Begrensninger i bruken

### Tiltenkt levetid

En lokal risikovurdering bør utføres basert på aktivitet og bruk.

### Løftebelastninger

Brukervekt og aktivitet styres av de angitte grensene.

Brukeren skal være basert på en lokal risikovurdering.

### Miljø

Denne enheten er vanntett til en dybde på maks. 1 meter. Skyll grundig med ferskvann etter bruk i slipende miljøer som kan inneholde sand eller korn, for eksempel for å forhindre slitasje eller skade på bevegelige deler. Skyll grundig med ferskvann etter bruk i salt eller klorert vann.

Utelukkende for bruk mellom - 15 °C og 50 °C.



Egnet for nedsenking

## 7 Råd om passform

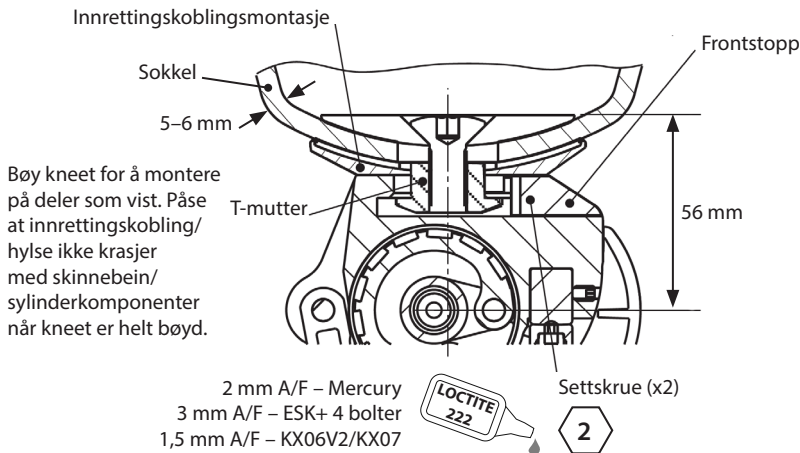
### Instruksjonene i dette avsnittet er kun ment for legen.

Plasser så nært byggelinjen som mulig.

Merk... Dette settet er designet for bruk med sokler som er 5–6 mm tykke på den distale enden, og er produserte ved bruk av Blatchfords hylseformere.

1. Med hylseplaten inni hylsen føres den gjengede innrettingsbolten gjennom hullet på enden av hylsen.
2. På utsiden av hylsen, og ved arbeid fra innsiden av hylsen, før innrettingskoblingen og friksjonsskiven over bolten etterfulgt av eventuelle avstandsstykker, som sikrer at friksjonsoverflaten til avstandsstykket er distal og berører den øvre overflaten av kneet.
3. Før innrettingsbolten gjennom midten av enkeltbolthullet i den øvre overflaten av kneet.
4. Vend kneet og før skiven over den sentrale bolten etterfulgt av mutteren mens hylseplaten og bolten støttes, og påse at den hevede midtre leppen på mutteren kommer i kontakt med skivens kontakflate.
5. Påfør Loctite 222 på gjengene til innrettingsbolten. Juster og innrett ekstremiteten i henhold til bruksanvisningen som følger med kneet, stram så til innrettingsmutteren og bolten til 35 Nm.
6. Påfør silikontetning for vanntetting.

### Typisk konstruksjon (ESK+ vist)



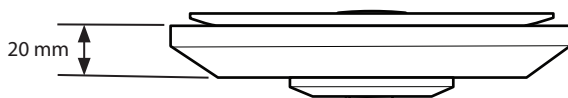
Symptom	Løsning
En tilbakevendende lyd oppstår mellom hylsen og kneet.	Påse at hylsegrenseflaten er korrekt formet og har korrekt tykkelse. Innrettingsmutteren må strammes. Påfør Loctite og stram til korrekt angitt dreiemoment.
Adapteren går ut av posisjon.	Brukeren må ikke bruke enheten før den er justert, reparert eller erstattet.

## 8 Tekniske data

Område for drifts- og oppbevaringstemperatur:	-15 °C til 50 °C
Komponentvekt:	170 g
Aktivitetsnivå:	1–4
Maksimal brukervekt:	125 kg / 1–3 100 kg/1–4
Justeringsområde:	360° aksial rotasjon ±5° vinkel fra vertikalen ±5 mm forskyvning A-P
Bygghøyde:	20 mm

### Passformlengde

Den totale høyden til enheten er 20 mm. Man må ta passende hensyn til byggehøyden til ekstremiteten. Ingen høydejusteringsmuligheter er tilgjengelige med denne enheten.



### Oppbevaring og håndtering

Ved lagring over lengre perioder, må du sikre at produktet er fritt for fuktighet og oppbevares i romtemperatur.

## 9 Bestillingsinformasjon

Enhet	Delenummer
Komplett innrettingssett (min. bygghøyde)	239032

## Erstatningsansvar

Produsenten anbefaler å bruke enheten bare under de angitte forholdene og til de tiltenkte formål. Enheten må vedlikeholdes i henhold til bruksanvisningen som følger med enheten. Produsenten er ikke ansvarlig for skadelige utfall forårsaket av komponentkombinasjoner som ikke ble autorisert av dem.

## CE-samsvar

Dette produktet oppfyller kravene i forordning (EU) 2017/745 om medisinsk utstyr. Dette produktet er klassifisert som en klasse I-enhet i henhold til klassifiseringsreglene beskrevet i vedlegg VIII til forskriften. EU-samsvarserklæringen er tilgjengelig på følgende internettadresse: [www.blatchford.co.uk](http://www.blatchford.co.uk)



Medisinsk enhet



Enkelt pasient – flere bruksmåter

## Kompatibilitet

Kombinasjon med Blatchford-merkede produkter er godkjent basert på testing i samsvar med relevante standarder og MDR inkludert strukturell test, dimensjonell kompatibilitet og overvåket feltytelse.

Kombinasjon med alternative CE-merkede produkter må utføres med tanke på en dokumentert lokal risikovurdering utført av en utøver.

## Garanti

Denne enheten har en garanti på 24 måneder.

Brukeren skal være klar over at endringer eller modifikasjoner som ikke uttrykkelig er godkjent, kan annullere garantien, driftslisensene og unntakene.

Se nettstedet til Blatchford for gjeldende full garantierklæring.

## Rapportering av alvorlige hendelser

I det usannsynlige tilfellet at det skulle oppstå en alvorlig hendelse relatert til denne enheten, skal den rapporteres til produsenten og din nasjonale kompetente myndighet.

## Miljøaspekter

Dette produktet er laget av resirkulert materiale. Der det er mulig, skal komponentene resirkuleres i samsvar med lokale forskrifter for avfallshåndtering.

## Behold emballasjemerket

Legen anbefales å oppbevare emballasjetiketten som en oversikt over den medfølgende enheten.

## Varemerkeanerkjennelser

Blatchford er et registrert varemerke for Blatchford Products Limited.

## Produsentens registrerte adresse

Blatchford Products Limited, Lister Road, Basingstoke RG22 4AH, Storbritannia.

Sisällys .....	29
1 Kuvaus ja käyttötarkoitus .....	30
2 Turvallisuustietoja.....	31
3 Rakenne .....	32
4 Toiminta.....	33
5 Huolto.....	33
6 Käyttöä koskevat rajoitukset.....	34
7 Sovitusta koskevia ohjeita.....	35
8 Tekniset tiedot.....	36
9 Tilastiedot.....	36

# 1 Kuvaus ja käyttötarkoitus

Nämä käyttöohjeet on tarkoitettu proteesiteknikolle ja käyttäjälle, ellei toisin mainita. Termiä *laite* käytetään näissä ohjeissa puhuttaessa erittäin matalarakenteisesta linjaussarjasta. Lue ja varmista, että ymmärrät nämä ohjeet, etenkin kaikki turvallisuuteen ja huoltoon liittyvät ohjeet.

## Käyttö

Tämä sarja on tarkoitettu yksipulttisen reisiholkin kiinnittämiseen T-uralliseen ESK+, Mercury, KX06V2 tai KX07 - polviproteesin alustaan, mikä mahdollistaa linjauksen samalla kun rakenne on matala ja liitos pitävä.

## Ominaisuudet

- Kevyt ja kestävä ruostumaton teräs- ja alumiinirakenne

## Aktiivisuustaso

Tämä laite soveltuu aktiivisuustasoille 1–4 (painorajoitukset täytyy huomioida, ks. *Tekniset tiedot*). Poikkeuksia ilman muuta on, ja siksi haluamme suosituksissamme huomioida yksilölliset tapaukset, jolloin päätöksen tulee olla perusteltu ja huolella harkittu.

### Aktiivisuustaso 1

Pystyy käyttämään tai on mahdollisuus käyttää proteesia siirtymiseen tai liikkumiseen tasaisella pinnalla tasaiseen tahtiin. Tyypillistä rajallisesti ja rajoituksitta sisätiloissa liikkuvalla.

### Aktiivisuustaso 2

Pystyy liikkumaan tai on mahdollisuus liikkua ja pystyy ylittämään matalia esteitä, kuten reunakiveyksiä, portaita tai epätasaisia pintoja. Tyypillistä rajallisesti ulkona liikkuvalla.

### Aktiivisuustaso 3

Pystyy liikkumaan tai on mahdollisuus liikkua vaihtelevaan tahtiin. Tyypillistä ulkona liikkuvalla, joka pystyy ylittämään useimmat esteet ja jolla on työhön, terapiaan tai liikuntaan liittyvää toimintaa, joka vaatii proteesilta yksinkertaista liikettä enemmän.

### Aktiivisuustaso 4

Pystyy liikkumaan tai on mahdollisuus liikkua proteesilla perusliikuumistaitoja vaativammin, sisältäen iskuja, rasiusta ja voimaa. Tyypillinen vaatimus lasten, aktiivisten aikuisten ja urheilijoiden proteesilta.

## Vasta-aiheet

Tämän laitteen käytölle ei ole tiedossa olevia vasta-aiheita edellyttäen, että sitä käytetään näiden ohjeiden mukaisesti.

## Kliiniset hyödyt

- Auttaa linjaamaan proteesin oikein proteesiholkkia valmistettaessa.

## 2 Turvallisuustietoja



Tällä varoitusmerkillä tuodaan esille tärkeitä turvallisuuteen liittyviä tietoja, joita täytyy noudattaa huolellisesti.



Kaikista raajan toimivuuteen tai toimintaan liittyvistä muutoksista, kuten liiallisesta väljyydestä tai poikkeavista äänistä, tulee ilmoittaa välittömästi proteesiteknikolle/ laitevalmistajalle.



Pidä aina kiinni kaiteesta, kun kuljet alas portaita ja myös muulloin, jos mahdollista.



Laite kestää pitkiä aikoja veteen upotettuna; mutta vain makeaan veteen. Jos laitetta käytetään vedessä, kohdassa *Käyttöä koskevat rajoitukset* ilmoitettuja käyttöön liittyviä rajoituksia on noudatettava.



Käyttäjä ei itse saa säätää tai muuttaa laitteen asetuksia.



Käyttäjän tulee ottaa yhteyttä proteesiteknikkoon, jos hänen tilaansa tulee muutoksia.



Vältyäksesi pulttiliitosten pettämisestä tai löytymisestä aiheutuville vahingoilta varmista, että pultin kierteet puhdistetaan huolellisesti ennen jokaista asennuskertaa.



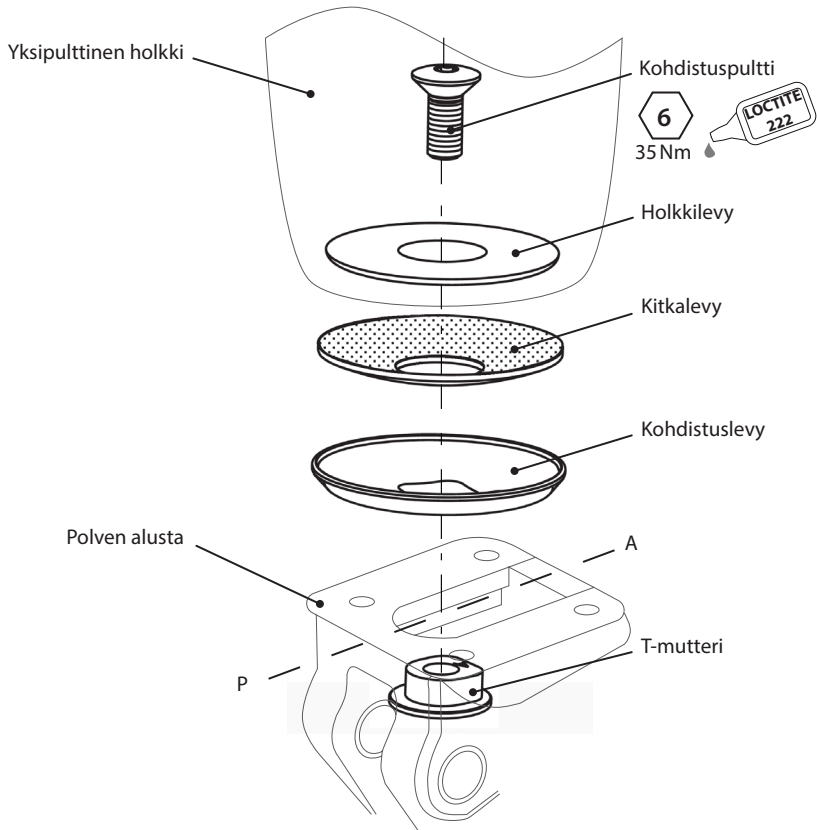
Käytä aina Loctite-kierrelukitetta ja kiristä pultit ilmoitettuun kiristysmomenttiin. Älä koskaan käytä vaihtoehtoisia pultteja.

# 3 Rakenne

## Tärkeimmät osat

- Kohdistuspultti ruostumatonta terästä
- Holkkilevy alumiini
- Kitkalevy synteettinen kumi
- Kohdistuslevy alumiini
- T-mutteri ruostumaton teräs

## Osien kuvaus





---

## 4 Toiminta

Laite yhdistää yksipulttisen holkin T-uralliseen alustaan. Rakenne on erittäin matala ja yksipulttinen linjaus vakaa.

---

## 5 Huolto

Tarkista laite silmämääräisesti säännöllisesti.

Ilmoita kaikista tämän laitteen toiminnassa esiintyvistä muutoksista, kuten poikkeavista äänistä tai merkittävästä kulumisesta proteesiteknikolle/laitevalmistajalle. Liitoksessa ei tulisi olla mitään liikettä.

Ilmoita proteesiteknikolle/laitevalmistajalle, jos painossasi ja/tai aktiivisuustasossasi tapahtuu muutoksia. Tarkista, näkykö merkkejä korroosiosta, ja ilmoita niistä.

### **Puhdistus**

Puhdista ulkopinnat kostealla liinalla ja miedolla saippualla. ÄLÄ käytä voimakkaita puhdistusaineita.

***Loput tässä kappaleessa annetuista ohjeista on tarkoitettu vain proteesiteknikoille.***

Nämä huoltotoimenpiteet saa tehdä vain pätevä ammattihenkilö (proteesiteknikko tai asianmukaisen koulutuksen saanut apuvälineteknikko).

Seuraavat säännölliset huoltotoimenpiteet täytyy tehdä vähintään kerran vuodessa:

- Tarkista kohdistusmutterin kireys. Jos se on löysällä, poista ja puhdista se ja linjaa proteesi uudelleen. Sivele sen jälkeen Loctite 222 -kierrelukitetta ja kiristä oikeaan kiristysmomenttiin, ks. *Rakenne*-kohta.
- Tarkista, näkykö vikoja, jotka voivat heikentää toimintaa.
- Tarkista, näkykö korroosiosta.

Varmista, että käyttäjä on lukenut ja ymmärtää kaikki turvallisuusohjeet sekä käyttäjän tehtäviin huoltotoimenpiteisiin liittyvät ohjeet.

Kerro käyttäjälle, että on suositeltavaa tarkistaa laite säännöllisesti silmämääräisesti ja että toimintaan vaikuttavien kulumien merkeistä tulee ilmoittaa laitevalmistajalle.

Pyydä käyttäjää ilmoittamaan proteesiteknikolle/laitevalmistajalle, jos hänen painossaan ja/tai aktiivisuustasossaan tapahtuu muutoksia.

Jos tätä laitetta käytetään vaativassa toiminnassa, huollon taso ja huoltovälit tulee arvioida uudelleen ja tarvittaessa tulee pyytää neuvoa ja teknistä tukea uuden huolto-ohjelman suunnitteluun, riippuen toiminnan toistuvuudesta ja luonteesta. Asianmukaisesti pätevän henkilön tulee määrittää tämä paikallisen riskiarvioinnin perusteella.

## 6 Käyttöä koskevat rajoitukset

### Kestoikä

Toimintaan ja käyttöön perustuva paikallinen riskiarviointi tulee tehdä.

### Kantokyky

Käyttäjän painolle ja toiminnalle on asetettu raja-arvot.

Käyttäjän kokonaispainon tulee perustua paikalliseen riskiarviointiin.

### Ympäristö

Laite on vedenpitävä yhteen metriin asti. Jos laitetta on käytetty hankaavia materiaaleja, kuten hiekkaa, sisältävässä ympäristössä, huuhtelee perusteellisesti puhtaalla vedellä, jotta vältyt liikkuvien osien kulumiselta ja vahingoittumiselta. Huuhtelee perusteellisesti puhtaalla vedellä, jos laitetta on käytetty suolaisessa tai klooripitoisessa vedessä.

Sallittu käyttölämpötila: -15–50 °C.



Saa kastua

## 7 Sovitusta koskevia ohjeita

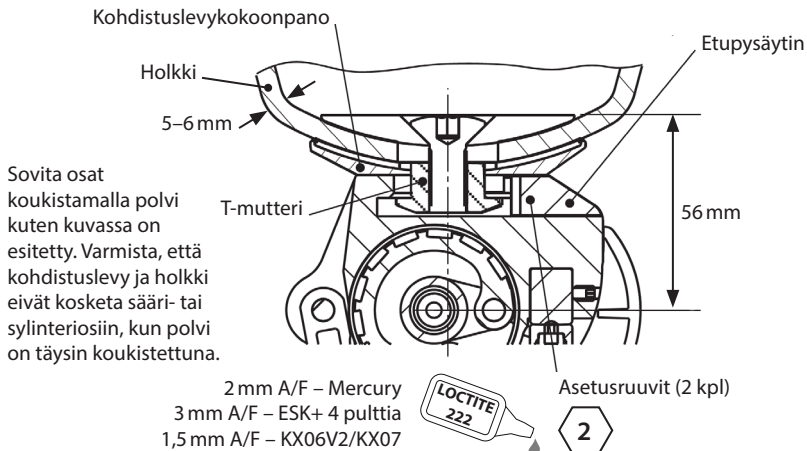
### Tässä kappaleessa esitetyt ohjeet on tarkoitettu vain proteesiteknikoille.

Aseta mahdollisimman lähelle viitelinjaa.

Huomautus... Sarja on tarkoitettu käytettäväksi sellaisten holkkien kanssa, joiden distaalipään paksuus on 5–6 mm ja jotka on valmistettu Blatchfordin holkinmuodostimilla.

1. Kun holkkilevy on holkin sisällä, laita kierteinen kohdistuspultti holkin päässä olevaan aukkoon.
2. Tee seuraava holkin ulkopuolella työskennellen holkin sisältä käsin: laita kohdistuslevy ja kitkalevy pulttiin ja sen jälkeen välirenkaat (jos käytössä) varmistaen, että välirenkaan kitkapinta osoittaa pois päin keskustasta ja koskettaa polven yläpintaa.
3. Laita kohdistuspultti polven yläpinnassa olevan pultin reiän keskikohdan läpi.
4. Käännä polvi ympäri ja samalla kun tuet holkkilevyä ja pulttia, laita välirenkas ja sen jälkeen mutteri keskipulttiin varmistaen, että mutterin koholla oleva keskireuna asettuu vastaavaan pintaan välirenkaassa.
5. Sivele kohdistuspultin kierteisiin Loctite 222 -kierrelukitetta. Säädä ja linjaa proteesi polviproteesin mukana toimitettujen käyttöohjeiden mukaisesti ja kiristä sen jälkeen kohdistusmutteri ja -pultti.
6. Tiivistä vesitiiviiksi silikonilla.

### Tyypillinen rakenne (kuvassa näkyy ESK+)



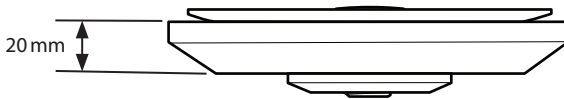
Ongelma	Ratkaisu
Holkin ja polven välistä kuuluu toistuvasti ääntä.	Varmista, että holkkiliitos on oikean mallinen ja paksuinen. Kohdistusmutteri täytyy kiristää. Levitä Loctite-kierrelukitetta ja kiristä oikeaan kiristysmomenttiin.
Adaptteri liikkuu pois paikaltaan.	Laitetta ei saa käyttää ennen kuin se on säädetty, korjattu tai vaihdettu uuteen.

## 8 Tekniset tiedot

Käyttö- ja säilytyslämpötila-alue:	-15–50 °C
Paino:	170 g
Aktiivisuustaso:	1–4
Suurin sallittu käyttäjän paino:	125 kg/1–3 100 kg/1–4
Säätöalue:	akselialinen kierto 360° kallistus pystysuunnasta $\pm 5^\circ$ A–P-liike $\pm 5$ mm
Rakenteen korkeus:	20 mm

### Sovituspituus

Laitteen kokonaiskorkeus on 20 mm. Raajan rakennekorkeudessa täytyy huomioida riittävä tila. Tämän laitteen korkeutta ei voi säätää.



### Säilytys ja käsittely

Pitkäaikainen säilytys huoneenlämpötilassa ja kosteudelta suojattuna.

## 9 Tilaustiedot

Laite	Osanumero
Linjaussarja (erittäin matala rakenne)	239032

## Vastuu

Valmistaja suosittelee, että laitetta käytetään ainoastaan ilmoitetuissa olosuhteissa ja aiottuun käyttötarkoitukseen. Laitetta täytyy huoltaa laitteen mukana toimitettujen käyttöohjeiden mukaisesti. Valmistaja ei ole vastuussa mistään haitallisista seuraamuksista, jotka johtuvat sellaisten osakokoonpanojen käytöstä, joita valmistaja ei ole hyväksynyt.

## CE-vaatimustenmukaisuus

Tämä tuote täyttää lääkinnällisistä laitteista annetun Euroopan unionin säädöksen 2017/745 vaatimukset. Tämä tuote on luokiteltu luokan I tuotteeksi kyseisen säädöksen liitteen VIII luokituskriteerien mukaisesti. Todistus EU:n vaatimustenmukaisuusvakuutuksesta löytyy osoitteesta: [www.blatchford.co.uk](http://www.blatchford.co.uk)



Lääkinnällinen laite



Yhdelle potilaalle, kestäväkäyttöinen

## Yhteensopivuus

Blatchfordin omien tuotteiden käyttö on hyväksytty edellyttäen että ne on testattu asiaankuuluvien standardien ja MDR-asetuksen mukaisesti käsittäen myös rakenteellisen testin, mittojen yhteensopivuuden ja valvotun kenttätoimivuuden.

Vaihtoehtoisia CE-merkittyjä tuotteita käytettäessä täytyy ottaa huomioon proteesiteknikon tekemä dokumentoitu paikallinen riskiarviointi.

## Takuu

Tällä laitteella on 24 kuukauden takuu.

Käyttäjän tulee olla tietoinen siitä, että takuu, käyttöluva ja erityisluvut voidaan mitätöidä, jos laitteeseen tehdään muutoksia tai muunnoksia, joita ei ole erikseen hyväksytty.

Tämänhetkiset täydelliset takuutiedot löytyvät Blatchfordin verkkosivustolta.

## Vakavista tapahtumista ilmoittaminen

Jos tähän laitteeseen liittyvä vakava tapahtuma sattuu (mikä on hyvin epätodennäköistä), asiasta tulee ilmoittaa valmistajalle ja kansalliselle toimivaltaiselle viranomaiselle.

## Ympäristötiedot

Tämä tuote on valmistettu kierrätettävästä materiaalista. Osat tulee kierrättää, mikäli mahdollista, paikallisten jätehuoltomääräysten mukaisesti.

## Pakkausetiketin säilyttäminen

On suositeltavaa, että proteesiteknikko säilyttää pakkausetiketin tiedoksi tulevan varalle.

## Tavaramerkkejä koskevat tiedot

Blatchford on Blatchford Products Limitedin rekisteröity tavaramerkki.

## Valmistajan rekisteröity osoite

Blatchford Products Limited, Lister Road, Basingstoke RG22 4AH, Iso-Britannia.

Innehåll .....	38
1 Beskrivning och avsett syfte .....	39
2 Säkerhetsinformation .....	40
3 Konstruktion .....	41
4 Funktion.....	42
5 Underhåll.....	42
6 Begränsningar av användningen .....	43
7 Inpassningsråd .....	44
8 Tekniska uppgifter .....	45
9 Beställningsinformation .....	45

# 1 Beskrivning och avsett syfte

Denna bruksanvisning är avsedd för användning av läkare och brukare om inget annat anges. Termen *enhet* används genomgående för att referera till den fullständiga inriktningssatsen med minimal påbyggnadshöjd.

Läs och se till att du förstår hela bruksanvisningen, särskilt all säkerhetsinformation och alla underhållsinstruktioner.

## Användningssätt

Denna sats är utformad för att ansluta en transfemoral enkelbultshylsa till ett ESK+, Mercury, KX06V2 eller KX07 knäproteschassi med "T"-uttag, och ge full inriktning med kortast möjliga påbyggnadshöjd och en säker anslutning.

## Funktioner

- Lätt, stark konstruktion av rostfritt stål och aluminium

## Aktivitetsnivå

Den här enheten är lämplig för aktivitetsnivåerna 1–4 (viktgränser gäller, se *Tekniska uppgifter*). Det finns naturligtvis undantag och i vår rekommendation vill vi tillåta unika, individuella omständigheter. Varje sådant beslut bör fattas med en sund och grundlig motivering.

### Aktivitetsnivå 1

Har förmåga eller potential att använda protes för förflyttning eller rörlighet på plana ytor i jämn takt. Typiskt för en patient som rör sig begränsat eller obegränsat i hemmet.

### Aktivitetsnivå 2

Har förmåga eller potential att förflytta sig förbi låga hinder i miljön som trottoarkanter, trappor eller ojämna ytor. Typiskt för en patient som rör sig begränsat ute i samhället.

### Aktivitetsnivå 3

Har förmåga eller potential att förflytta sig i variabel takt. Typiskt för en person som har förmåga att ta sig förbi de flesta hinder i miljön och som kan bedriva yrkesmässig, terapeutisk eller motionsinriktad aktivitet som kräver att protesen kan användas för mer än bara enkel förflyttning.

### Aktivitetsnivå 4

Har förmåga eller potential att förflytta sig med hjälp av en protes som överskrider den grundläggande rörelseförmågan och har höga stöt-, belastnings- eller energinivåer. Typiskt för behovet av protes hos ett barn, en aktiv vuxen eller en idrottsman.

## Kontraindikationer

Det finns inga kända kontraindikationer om enheten används i enlighet med dessa instruktioner.

## Klinisk nytta

- Hjälper till att ställa in korrekt protesinriktning vid tillverkning av proteshylsor.

## 2 Säkerhetsinformation



Denna varningssymbol visas vid viktig säkerhetsinformation som måste följas noggrant.



Eventuella förändringar i extremitetens prestanda eller funktion, t.ex. stort glapp eller ovanliga ljud, ska omedelbart rapporteras till din serviceleverantör.



Använd alltid ett räcke när du går nedför trappor och vid andra tillfällen om det finns något.



Enheten är utformad för långvarig nedsänkning i vatten, men passar endast för nedsänkning i sötvatten. Se till att all användning av enheten i vatten uppfyller de villkor som anges i *Begränsningar av användningen*.



Brukaren får inte justera eller manipulera enhetens inställningar.



Brukaren rekommenderas att kontakta sin läkare om hens tillstånd förändras.



För att minska risken för skador på grund av fel eller lossning av bultanslutningarna ska du se till att bultgängorna rengörs ordentligt före varje installation.



Använd alltid Loctite och applicera angivet vridmoment på bultarna. Använd aldrig en alternativ bult.

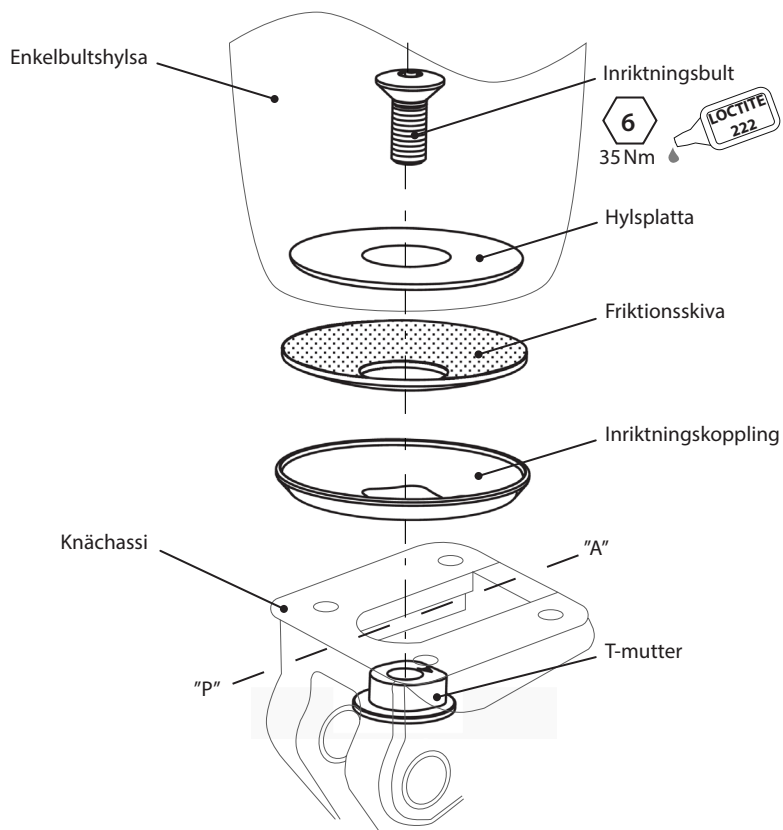


# 3 Konstruktion

## Huvuddelar

- Inriktningsbult Rostfritt stål
- Hylsplatta Aluminium
- Friktionskiva Syntetiskt gummi
- Inriktningskoppling Aluminium
- T-mutter Rostfritt stål

## Identifiering av komponenter



---

## 4 Funktion

Den här enheten ansluter en enkelbultshylsa till ett chassi med T-uttag med lägsta påbyggnadshöjd och ger en säker enkelbultsinriktning.

---

## 5 Underhåll

Inspektera enheten regelbundet.

Rapportera eventuella förändringar av enhetens prestanda till läkaren/serviceleverantören, t.ex. ovanliga ljud eller stort slitage. Det ska inte förekomma några rörelser vid denna kontaktyta.

Informera läkaren/serviceleverantören om eventuella förändringar av kroppsvikt och/eller aktivitetsnivå. Titta efter och rapportera eventuella tecken på rost.

### Rengöring

Använd en fuktig trasa och mild tvål för att rengöra utsidan. Använd INTE starka rengöringsmedel.

***Övriga instruktioner i det här avsnittet är endast avsedda för läkaren.***

Detta underhåll får endast utföras av kompetent personal (praktiserande läkare eller lämpligt utbildad tekniker).

Följande rutinunderhåll ska utföras minst en gång om året:

- Kontrollera att inriktningsmuttern är ordentligt åtdragen. Om den sitter löst tar du loss och rengör den och riktar in benet på nytt. Applicera sedan Loctite 222 och dra åt till rätt vridmoment, se avsnitt *Konstruktion*.
- Kontrollera om det finns några defekter som skulle kunna påverka funktionen.
- Kontrollera om det förekommer rost.

Se till att brukaren har läst och förstått all information om säkerhet och underhåll på brukarnivå.

Informera brukaren om att en regelbunden visuell kontroll av enheten rekommenderas och att tecken på slitage som kan påverka funktionen ska rapporteras till serviceleverantören.

Säg åt brukaren att informera läkaren/serviceleverantören om eventuella förändringar av kroppsvikt och/eller aktivitetsnivå.

Om enheten används för extrem aktivitet bör underhållsnivån och -intervallen ses över och vid behov bör råd och teknisk support sökas för att planera ett nytt underhållsschema utifrån aktivitetens frekvens och art. Detta bör fastställas genom en lokal riskbedömning som utförs av en person med lämpliga kvalifikationer.

## 6 Begränsningar av användningen

### Avsedd livslängd

En lokal riskbedömning bör utföras på grundval av aktivitet och användning.

### Lyft av laster

Brukarens vikt och aktivitet styrs av de angivna gränserna.

Den belastning som brukaren transporterar ska baseras på en lokal riskbedömning.

### Miljö

Den här enheten är vattentät ned till ett djup på högst 1 meter. Skölj den noga med rent sötvatten efter användning i nötande miljöer, t.ex. sådana där sand eller grus kan förekomma, för att förhindra slitage eller skador på rörliga delar. Skölj den noga med rent sötvatten efter användning i salt eller klorerat vatten.

Får endast användas mellan -15 °C och 50 °C.



Lämplig för nedsänkning i vatten

## 7 Inpassningsråd

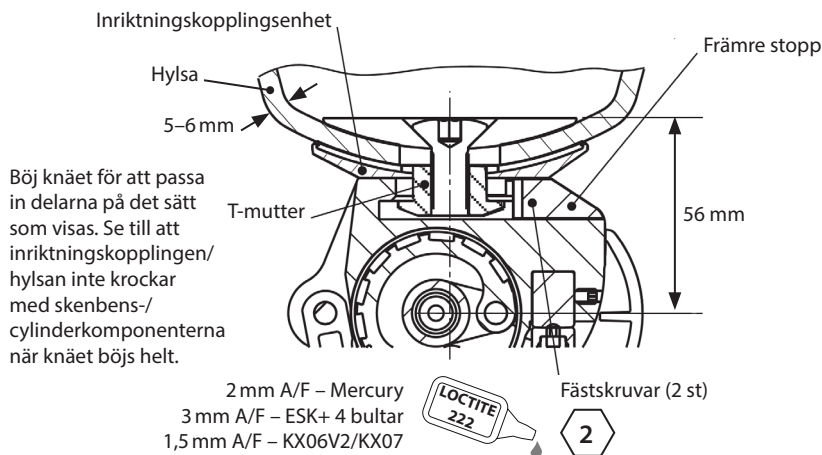
**Instruktionerna i det här avsnittet är endast avsedda för läkaren.**

Placera så nära påbyggnadslinjen som möjligt.

Obs!... Satsen är utformad för användning med hylsor som är 5–6 mm tjocka i den distala änden och tillverkade med hjälp av Blatchfords hylsformare.

1. Med hylsplattan inuti hylsan för du den gängade inriktningsskruven genom hålet i hylsans ände.
2. På hylsans utsida, och inifrån hylsan, för du inriktningsskopplingen och friktionsskivan över bulten, följda av eventuella distanser som används, och ser till att friktionsytan på distansen är distal och vidrör knäets övre yta.
3. För inriktningsskruven genom mitten på enkelbultshålet på knäets övre yta.
4. Vänd på knäet och stötta hylsplattan och bulten. För brickan över den centrala bulten följd av muttern, och se till att mutterns upphöjda centrala läpp fäster i motsvarande uttag på brickan.
5. Applicera Loctite 222 på inriktningsskruvens gängor. Justera och rikta in benet enligt den bruksanvisning som medföljer knäet, och dra sedan åt inriktningsskruven och bulten till 35 Nm.
6. Förseгла med silikon för att göra anslutningen vattentät.

### Typisk konstruktion (ESK+ visas).



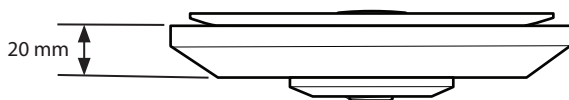
Symptom	Lösning
Ett återkommande ljud uppstår mellan hylsan och knäet.	Se till att kontaktytan mot hylsan har formats korrekt och har rätt tjocklek. Inriktningsskruven måste dras åt. Applicera Loctite och dra åt till rätt vridmoment.
Adaptorn rubbas ur sitt läge.	Brukaren får inte använda enheten förrän den har justerats, reparerats eller bytts ut.

## 8 Tekniska uppgifter

Temperatur vid drift och förvaring:	-15 °C till 50 °C
Komponentvikt:	170 g
Aktivitetsnivå:	1–4
Maximal brukarvikt:	125 kg/1–3 100 kg/1–4
Justeringsintervall:	360° axiell rotation ±5° lutning från vertikalt läge ±5 mm förskjutning A–P
Påbyggnadshöjd:	20 mm

### Inpassningslängd

Enhetens övergripande höjd är 20 mm. Utrymme för detta måste beaktas i benets påbyggnadshöjd. Det finns inga höjdjusteringsfunktioner för denna enhet.



### Förvaring och hantering

Vid långvarig förvaring ska du se till att produkten är fri från fukt och förvaras i rumstemperatur.

## 9 Beställningsinformation

Enhet	Artikelnummer
Fullständig inriktningssats (min. påbyggnadshöjd)	239032

## Ansvar

Tillverkaren rekommenderar att enheten endast används under angivna förhållanden och för avsedda ändamål. Enheten måste underhållas i enlighet med de instruktioner som medföljer enheten. Tillverkaren ansvarar inte för eventuella negativa resultat som orsakas av komponentkombinationer som tillverkaren inte har godkänt.

## CE-överensstämmelse

Denna produkt uppfyller kraven i EU-förordningen 2017/745 för medicintekniska produkter. Denna produkt är klassificerad som en klass I-produkt enligt de klassificeringsregler som anges i Bilaga VIII till förordningen. EU-försäkran om överensstämmelse finns på följande internetadress: [www.blatchford.co.uk](http://www.blatchford.co.uk)



Medicinteknisk utrustning



En patient – flera användningar

## Kompatibilitet

Kombination med Blatchford-märkta produkter är godkänt baserat på tester i enlighet med relevanta standarder och MDR, inklusive strukturellt test, dimensionell kompatibilitet och övervakade fältprestanda.

Kombination med alternativa CE-märkta produkter måste utföras med hänsyn till en dokumenterad lokal riskbedömning som utförts av en praktiserande läkare.

## Garanti

Den här enheten har 24 månaders garanti.

Brukaren bör vara medveten om att ändringar eller modifieringar som inte uttryckligen godkänts kan upphäva garantin, användningslicenserna och undantagen.

På Blatchfords webbplats finns aktuell fullständig garanti.

## Rapportering av allvarliga incidenter

Om det mot förmodan skulle inträffa en allvarlig incident i samband med den här enheten ska denna rapporteras till tillverkaren och den nationella behöriga myndigheten.

## Miljöaspekter

Den här produkten är tillverkad av ett återvinningsbart material. Om möjligt ska komponenterna återvinnas i enlighet med lokala föreskrifter för avfallshantering.

## Spara förpackningsetiketten

Praktiserande läkare rekommenderas att spara förpackningsetiketten som journal över den levererade enheten.

## Varumärkesinformation

Blatchford är ett registrerat varumärke som tillhör Blatchford Products Limited.

## Tillverkarens registrerade adress

Blatchford Products Limited, Lister Road, Basingstoke RG22 4AH, Storbritannien.

Содержание .....	47
1 Описание и Основное Назначение .....	48
2 Техника безопасности.....	49
3 Конструкция .....	50
4 Функциональность .....	51
5 Техническое Обслуживание.....	51
6 Ограничения при Эксплуатации .....	52
7 Руководство по Установке .....	53
8 Спецификация .....	54
9 Информация для Заказа.....	54

# 1 Описание и Основное Назначение

Если не оговорено иное, данная инструкция по эксплуатации предназначена для протезиста и пользователя.

Термин *устройство* относится к Комплекту Полной Юстировки с Минимальной Высотой Конструкции и будет использован далее в настоящей инструкции.

Пожалуйста, внимательно прочитайте данную инструкцию и убедитесь в том, что вам все понятно в ней, особое внимание следует уделить разделам, посвященным Технике безопасности и Техническому обслуживанию.

## Область Применения

Данный комплект юстировки предназначен для одноболтового подсоединения несущей гильзы бедра к шасси коленных модулей ESK+, Mercury, KX06V2 или KX07 с 'Т'-образным пазом, и обеспечивает надежное соединение и полную юстировку с минимально возможной высотой конструкции.

## Особенности

- Небольшой вес, высокая прочность, конструкция из нержавеющей стали и алюминиевого сплава.

## Уровень Двигательной Активности

Данное устройство подходит для Уровня Двигательной Активности от 1-4 (ограничения по весу приведены в разделе *Спецификация*). Однако с учетом отдельных обстоятельств существуют индивидуальные исключения для некоторых пользователей, однако это назначение должно быть оправданным и приниматься с учетом общего состояния здоровья.

### Уровень Двигательной Активности 1

Пользователь обладает способностью или имеет достаточный потенциал для перемещения на протезе по ровной опорной поверхности с фиксированным темпом ходьбы. Данный уровень типичен для пользователей, которые могут ограниченно или неограниченно перемещаются в пределах помещения.

### Уровень Двигательной Активности 2

Пользователь обладает способностью или имеет достаточный потенциал для перемещения на протезе, а также обладает способностью преодолевать невысокие естественные препятствия, такие как бордюры, ступени лестниц или неровные поверхности. Данный уровень типичен для пользователей, которые ограниченно перемещаются вне пределов помещения.

### Уровень Двигательной Активности 3

Пользователь обладает способностью или имеет достаточный потенциал для перемещения на протезе в переменном темпе вне помещения. Данный уровень типичен для пользователей, которые могут преодолевать большинство естественных препятствий, а также имеющих дополнительные потребности при использовании протеза не только для простого перемещения, но например, при ведении профессиональной деятельности, прохождении лечебно-профилактических процедур или занятий любительским спортом.

### Уровень Двигательной Активности 4

Пользователь обладает способностью или имеет достаточный потенциал для перемещения на протезе вне помещения, превышающий базовые типы перемещений, и сталкивающийся с повышенными вертикальными ударными воздействиями, связанными с высокой нагрузкой на протез при ходьбе. Данный уровень типичен для детей, активных взрослых или спортивных пользователей.

## Противопоказания

Не существует никаких противопоказаний для данного устройства, если все работы с ним производятся в соответствии с настоящей инструкцией.

## Клинические преимущества

- Вспомогательный адаптер для обеспечения корректной юстировки при изготовлении несущей гильзы протеза.



## 2 Техника безопасности



Данным символом обозначаются наиболее важные правила, которые должны соблюдаться неукоснительно.



Пользователь обязан незамедлительно доложить своему протезисту/врачу о любых ощутимых изменениях в работе или функциональности данного устройства, например, чрезмерном люфте или появлении посторонних шумов.



При спуске по ступеням лестницы, а также в любых других случаях, когда это возможно, пользователь всегда должен использовать перила.



Данное устройство предназначено для длительного погружения в воду и для принятия водных процедур, но подходит только для пресной воды. Убедитесь, что любое использование устройства в воде соответствует условиям, указанным в разделе *Ограничения при Эксплуатации*.



Пользователь не имеет права самостоятельно настраивать устройство или вмешиваться в его настройки.



Пользователь обязан сообщить своему протезисту о любых ощутимых изменениях своего состояния: веса и/или уровня двигательной активности, например при переезде из городской в сельскую местность.



Для уменьшения потенциального риска получения травмы из-за поломки или ослабления болтовых соединений, перед каждой установкой убедитесь в том, что все резьба болтовых соединений тщательно очищены от загрязнений.



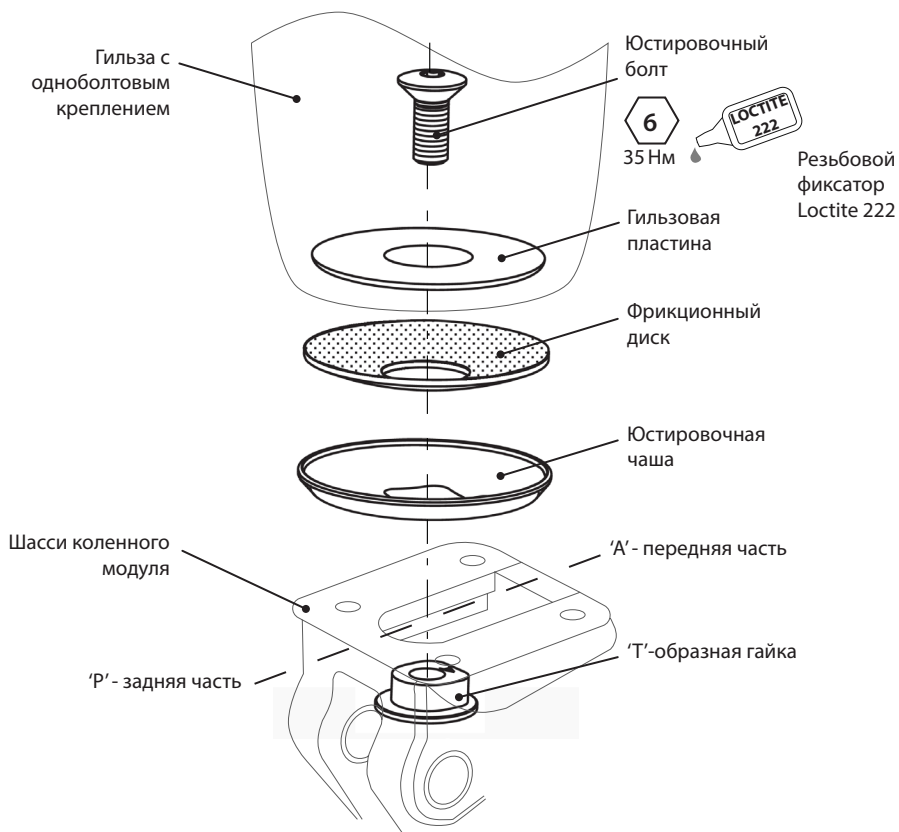
При затяжке крепежных болтов всегда применяйте резьбовой фиксатор Loctite, а болты всегда устанавливайте только с заданным усилием момента затяжки (см. данную инструкцию по эксплуатации). Категорически запрещается заменять болты на альтернативные.

### 3 Конструкция

#### Составные Части:

- Юстировочный болт Нержавеющая сталь
- Гильзовая пластина Алюминиевый сплав
- Фрикционный диск Синтетический каучук
- Юстировочная чаша Алюминиевый сплав
- 'Т'-образная гайка Нержавеющая сталь

#### Компоненты Устройства



---

## 4 Функциональность

Данное устройство предназначено для юстировки и получения надежного соединения минимальной высоты конструкции для одноболтового крепления несущей гильзы с шасси коленного модуля с «Т»-образным пазом.

---

## 5 Техническое Обслуживание

Регулярно производите визуальный осмотр устройства на предмет обнаружения дефектов, способных отрицательно отразиться на его функциональности.

При обнаружении ощутимых изменениях в работе устройства, например, посторонние необычные шумы или излишний износ, пользователь обязан немедленно сообщить об этом своему протезисту. Любой люфт или движение в области гильзового интерфейса недопустимы.

Сообщите своему протезисту о любых значимых изменениях в массе тела и/или уровне двигательной активности (например, при переезде на постоянное место жительства из городской в сельскую местность). При обнаружении ощутимых следов коррозии немедленно сообщите об этом своему протезисту.

### Очистка от загрязнений

Для очистки внешней поверхности устройства используйте влажную не ворсистую ткань и детское мыло. НЕ ИСПОЛЬЗУЙТЕ агрессивные моющие средства.

***Последующие инструкции данного раздела предназначены только для протезиста..***

К техническому обслуживанию устройства допускается только персонал, прошедший обучение в учебных центрах Blatchford и имеющий соответствующий сертификат (протезист или врач).

Рекомендуется как минимум ежегодно проводить следующие мероприятия по техническому обслуживанию:

- Проверить надежность механического соединения юстировочной гайки. При обнаружении люфта демонтировать, очистить от загрязнений и провести повторную юстировку; при повторной установке устройства на протез используйте резьбовой фиксатор Loctite 222, и затяните с корректным усилием момента затяжки, см. раздел *Конструкция*.
- Проверить устройство на предмет обнаружения дефектов, способных повлиять на его функциональность.
- Проверить устройство на обнаружение следов коррозии.

Убедитесь в том, что пользователь внимательно ознакомился и осознал касающуюся его информацию, посвященную технике безопасности и техническому обслуживанию.

Пользователь должен быть предупрежден о необходимости регулярного визуального осмотра стопы на предмет обнаружения значительного износа или дефектов, способных повлиять на функциональность устройства, при обнаружении таковых дефектов необходимо сообщить об этом своему протезисту/врачу.

Предупредите пользователя, что о любых значимых изменениях в массе тела и/или уровне двигательной активности (например, при переезде на постоянное место жительства из городской в сельскую местность), он обязан незамедлительно сообщить своему протезисту.

Если данное устройство предполагается использовать в условиях экстремальной двигательной активности, то уровень и временной интервал проведения технического обслуживания могут быть изменены, в зависимости от частоты и характера двигательной активности. При этом должна быть проведена компетентная индивидуальная оценка степени локального риска.

## 6 Ограничения при Эксплуатации

### Срок службы

Необходимо провести индивидуальную оценку рисков на основании двигательной активности пользователя и ожидаемых условий эксплуатации устройства.

### Подъем Тяжестей

Ограничения зависят от веса пользователя и его уровня двигательной активности.

При переносе тяжестей пользователем должна быть учтена локальная оценка степени риска.

### Условия Эксплуатации

Данное устройство является влагозащищенным, его допускается погружать на глубину до 1м. После эксплуатации устройства в абразивных средах, например, таких как песок или пыль, для предотвращения преждевременного износа устройства или повреждения движущихся частей, рекомендуется тщательно промыть устройство чистой пресной водой. После использования устройства в соленой или хлорированной воде, рекомендуется тщательно промыть устройство пресной чистой водой.

Устройство допускается эксплуатировать только в температурном диапазоне от -15 °С до +50 °С (от 5 °F до 122 °F).



Влагозащищенное устройство  
Подходит для погружения в воду

## 7 Руководство по Установке

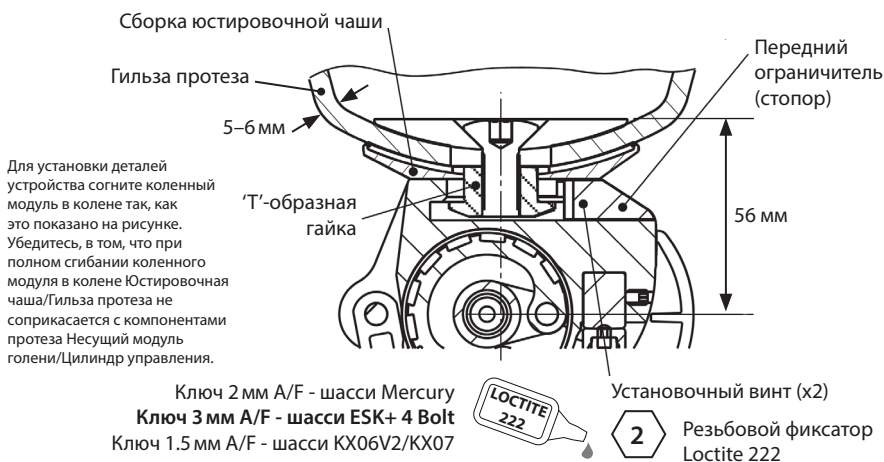
*Последующие инструкции данного раздела предназначены только для протезиста.*

Разместите устройство как можно ближе к линии построения протеза.

Примечание... Данный комплект предназначен для использования с гильзами толщиной 5-6 мм и размещенным в дистальном конце гильзы гильзовым формователем Blatchford.

1. Установите гильзовую пластину внутри несущей гильзы, установите юстировочный болт через отверстие в конце гильзы.
2. С наружной стороны гильзы установите юстировочную чашу и фрикционный диск поверх болта, на который затем установите необходимые прокладки, убедитесь в том, что дистальную фрикционная поверхность соприкасается с верхней поверхностью коленного модуля.
3. Пропустите юстировочный болт через центральное отверстия в верхней части поверхности коленного модуля.
4. Переверните коленный модуль аккуратно придерживая гильзовую пластину и болт, установите на болт шайбу, затем установите гайку сопрягаемой поверхностью к шайбе.
5. На резьбу юстировочного болта нанесите резьбовой фиксатор Loctite 222. Произведите юстировку протеза в соответствии с прилагаемыми к коленному модулю инструкциями, после чего затяните юстировочную гайку и болт с усилием в 35 Нм.
6. Для гидроизоляции используйте силиконовый герметик.

**Типичная конструкция протезной системы (на рисунке изображено шасси коленного модуля ESK+)**



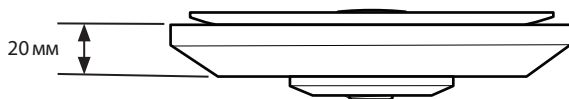
Симптомы	Решение проблемы
В области между протезной гильзой и коленным модулем периодически возникает посторонний шум.	Убедитесь в том, что гильзовый интерфейс корректно сформирован и имеет правильную толщину. Юстировочная гайка должна быть надежно затянута. При затягивании нанесите резьбовой фиксатор Loctite и затяните с номинальным крутящим моментом, указанным в данном документе.
Устройство потеряло юстировку и перемещается на протезе.	Пользователь не должен использовать устройство до тех пор, пока оно не будет настроено, отремонтировано или заменено.

## 8 Спецификация

Температурный Диапазон Хранения и Эксплуатации:	от -15 °С до +50 °С (от 5 °F до 122 °F)
Вес изделия:	170 г (бунций)
Уровень Двигательной Активности:	1–4
Максимальный Вес Пользователя:	125 кг (275 фунтов)/1–3 100 кг (220 фунтов)/1–4
Диапазон Юстировки:	360° осевое вращение ±5° наклон от вертикали ±5 мм сдвиг в плоскости А-Р (Вперед-Назад)
Высота конструкции:	20 мм

### Сборочные Размеры

Общая высота устройства составляет 20мм. Соответствующий допуск по высоте должен учитываться при построении протеза и получения полной высоты конструкции протеза. Устройство не имеет возможности юстировки высоты.



### Хранение и Транспортировка

При длительном хранении убедитесь, что на устройство не попадает влага, устройство должно храниться при комнатной температуре..

## 9 Информация для Заказа

Устройство	Шифр устройства
Комплект полной юстировки с минимальной высотой конструкции	239032

## Ответственность

Изготовитель рекомендует использовать данное устройство только в указанных условиях и предусмотренных целях. Обслуживание устройства должно проводиться согласно прилагаемой к устройству инструкции по эксплуатации. Производитель не несет ответственности за ущерб, вызванный применением комбинацией компонентов, не разрешенной изготовителем.

## Соответствие стандартам Евросоюза

Данное изделие соответствует требованиям Евростандарта EU 2017/745 для медицинских изделий. Данное изделие относится к категории устройств класса I в соответствии с критериями классификации, изложенными в Приложении VIII данного Стандарта. Декларация соответствия стандартам Евросоюза доступна для скачивания на сайте компании по адресу: [www.blatchford.co.uk](http://www.blatchford.co.uk)



Медицинское  
устройство



Индивидуальное многократное  
использование

## Совместимость

Допускаются комбинации изделий производства компании Blatchford на основании тестирования по соответствующим стандартам, в том числе и стандартам на медицинские устройства (MDR), включая структурные испытания, совместимость размеров и другие контролируемые эксплуатационные характеристики.

Комбинация с альтернативными изделиями, имеющими маркировку соответствия стандартам Евросоюза CE, должна производиться с учетом оценки локальной степени риска, проводимой компетентным специалистом.

## Гарантийные Обязательства

Гарантия на данное устройство составляет 24 месяца.

Пользователь должен быть предупрежден о том, что любые изменения в конструкции изделия или его модификация, не согласованные с изготовителем, аннулируют гарантию. Для получения подробной информации о гарантии, пожалуйста, обратитесь к сайту компании Blatchford.

## Побочные эффекты и инциденты

Возникновение побочных эффектов и серьезных инцидентов, связанного с данным устройством, маловероятно, тем не менее, в случае возникновения таковых, следует сообщить об этом производителю и представителю Blatchford в вашем регионе.

## Экологические аспекты

Данное устройство изготовлено из перерабатываемых материалов. По возможности утилизируйте устройство, как обычные отходы, в соответствии с правилами местного законодательства по утилизации и обращению с отходами.

## Сохранение этикетки на упаковке

Протезисту рекомендуется сохранять этикетку на упаковке, поскольку она содержит необходимые данные о поставляемом устройстве.

## Торговые марки

Blatchford является зарегистрированной торговой маркой компании Blatchford Products Limited.

## Зарегистрированный адрес производителя

Blatchford Products Limited, Lister Road, Basingstoke RG22 4AH, UK.

# 目录



目录.....	56
1 说明及设计用途 .....	57
2 安全须知.....	58
3 构造 .....	59
4 功能.....	60
5 维护 .....	60
6 使用限制.....	61
7 安装建议.....	62
8 技术数据.....	63
9 订购须知.....	63



# 1 说明及设计用途

本使用说明供假肢技师和用户使用，除非另有说明。

在本使用说明中频繁出现的“装置”一词用于指代最小结构高度完全对线套件。请确保您阅读并充分理解本使用说明的内容，尤其是安全须知和维护部分。

## 用途

该套件用于将单螺栓大腿接受腔连接到 ESK+、Mercury、KX06V2 或 KX07“T”型槽假膝关节上关节头，以尽可能短的结构高度和稳固的连接实现完全对线。

## 功能及特性

- 轻量化，坚固耐用，不锈钢和铝结构

## 活动等级

本装置适合 1 至 4 级活动等级的用户（有体重限制，详见技术数据）。当然，也存在例外情况。通过我们的建议，我们希望用户可以根据自身情况实现独特的个性化应用，但应在充分考虑其合理性之后再决定是否使用本装置。

### 1 级活动等级

具有用假肢以固定步频在水平面上活动或行走的能力或潜力。通常为室内的受限或不受限活动者。

### 2 级活动等级

具有行走的能力或潜力，能够跨越低矮的环境障碍物，如路缘石、台阶或不平坦表面。通常为社区活动者。

### 3 级活动等级

具备以不同步频行走的能力或潜力。能够跨越大多数环境障碍物，可能需要在假肢的辅助下从事简单活动以外的职业、治疗或锻炼类活动，通常为社区活动者。

### 4 级活动等级

具有用假肢行走的能力或潜力，行走技能超过基础水平，表现出高冲击力、应力或能量等级。通常为有假肢需求的儿童、活跃型成年人或运动员。

## 不适用

按本使用说明使用时不存在已知禁忌。

## 临床优势

- 有助于在假肢接受腔的制造过程中设置正确的假肢对线。

## 2 安全须知



该警告标志用于强调必须认真遵守的重要安全信息。



假肢的性能或功能若有任何变化(如间隙过大或出现异响),都应立即告知服务提供商。



下台阶时以及任何其他时间都应始终握好扶手(若有)。



本装置专为长时间浸没而设计,但只适合在淡水中浸没。请确保每次在水中使用时都遵守使用限制中的要求。



严禁用户自行调节或改动本装置的设置。



建议用户在身体状况出现变化时及时联系其假肢技师。



为减少因螺栓连接失效或松动而导致的受伤风险,每次安装之前应彻底清洁螺栓上的螺纹。



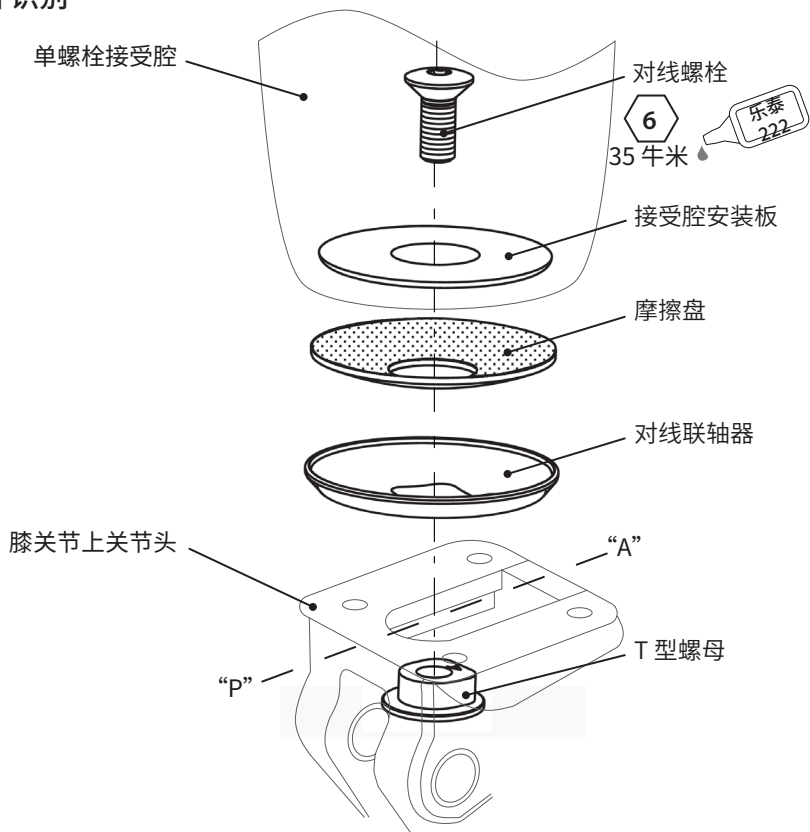
应始终采用乐泰防松胶,并对螺栓施加指定的扭矩值。不得使用其他类型的螺栓。

# 3 构造

## 主要部件

- 对线螺栓 不锈钢
- 接受腔安装板 铝
- 摩擦盘 合成橡胶
- 对线联轴器 铝
- T型螺母 不锈钢

## 部件识别



---

## 4 功能

本装置用于连接单螺栓接受腔与 T 型螺母上关节头,确保结构高度最短,从而提供稳固的单螺栓对线。

---

## 5 维护

定期对本装置进行目视检查。

本装置的性能若有任何变化(如异响、严重磨损),应立即报知假肢技师/服务提供商。此接口处不应当出现移动。

体重和/或活动等级发生任何变化时,都应报知假肢技师/服务提供商。留意并报告任何腐蚀迹象。

**清洁**

用湿布与温性肥皂清洁外表面。不得使用腐蚀性清洁剂。

**本节其余内容仅供假肢技师使用。**

维护操作只能由合格人员(假肢技师或经过专业训练的技术人员)进行。

以下常规维护操作应至少每年进行一次:

- 检查对线螺母是否紧固。假肢如有松动,请卸下后进行清洁,并重新对线;然后涂抹乐泰 222 防松胶并拧紧至适当扭矩,详见“构造”一节。
- 检查是否存在可能影响正常功能的缺陷。
- 检查是否有腐蚀迹象。

确保用户阅读并理解所有安全和用户级维护信息。

应建议用户定期对本装置进行目视检查,如发现可能影响功能的磨损迹象,应报知服务提供商。

告知用户:体重和/或活动等级发生任何变化时,都应报知假肢技师/服务提供商。

如果用于极限活动,应重新考虑本装置的维护等级和维护间隔,必要时应寻求专业建议和技术支持,以便根据活动频率和性质来制定新的维护计划。该计划应由专业人士通过局部风险评估的方式来确定。

## 6 使用限制

### 预期使用寿命

应根据活动和使用情况进行局部风险评估。

### 负重

用户的体重和活动应遵守所述限制。

用户应根据局部风险评估结果进行负重。

### 环境

本装置的最大防水深度为 1 米。在磨蚀性环境 (例如含沙/砂环境) 中使用后, 请用淡水彻底冲洗, 以防止磨损或损坏活动部件。在含盐或含氯的水中使用后, 请用淡水彻底冲洗本装置。

仅限在  $-15^{\circ}\text{C}$  至  $50^{\circ}\text{C}$  范围内使用。



适合浸没

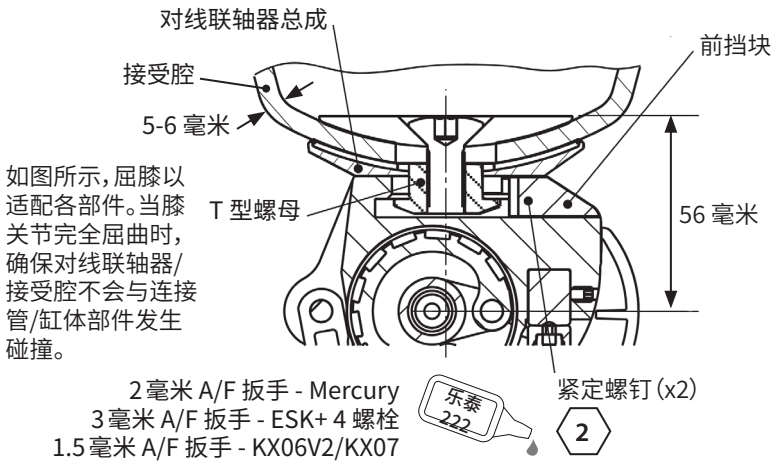
# 7 安装建议

本节内容仅供假肢技师使用。  
尽可能靠近中心线。

注意... 本装置旨在配合用 Blatchford 接受腔模具制造的, 末端厚度为 5-6 毫米的接受腔使用。

1. 在接受腔安装板位于接受腔内时, 将螺纹对线螺栓从接受腔端部的孔中穿过。
2. 在接受腔外侧, 从接受腔内侧进行操作, 将对线联轴器和摩擦盘套在螺栓上, 然后套上需要使用的任何垫圈, 确保垫圈的摩擦表面位于末端并接触到膝关节的上表面。
3. 将对线螺栓穿过膝关节上表面的单螺栓孔中心。
4. 翻转膝关节, 在给接受腔安装板和螺栓提供支撑的情况下, 将垫片套在中心螺栓上, 然后套上螺母, 确保螺母的中心凸缘与垫片的接合面啮合。
5. 在对线螺栓的螺纹上涂抹乐泰 222 防松胶。按照膝关节随附的使用说明对假肢进行调整和对线, 然后将对线螺母和螺栓拧紧至 35 牛米。
6. 用硅胶进行密封, 以便防水。

## 典型结构(所示为 ESK+)



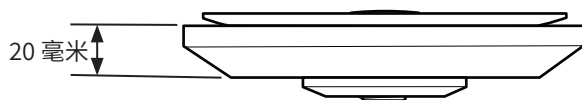
表现	解决方法
接受腔与膝关节之间出现重复性噪音。	确保接受腔内接触面成型无误, 且厚度正确。对线螺母必须拧紧。涂抹乐泰防松胶并拧紧至适当扭矩。
适配器发生位移。	本装置在未经调整、维修或更换的情况下严禁用户使用。

## 8 技术数据

使用和存放温度范围:	-15°C 至 50°C
部件重量:	170 克
活动等级:	1-4
用户体重上限:	125 公斤/1-3 100 公斤/1-4
调节范围:	360°轴向旋转 垂直倾斜 $\pm 5^\circ$ $\pm 5$ 毫米 A-P 平移
结构高度:	20 毫米

### 安装高度

本装置的总高度为 20 毫米。假肢的结构高度必须将适当的裕量考虑在内。本装置没有可用的高度调整设备。



### 储存和搬运

长时间存放本产品时,应避免接触湿气,并以室温存放。

## 9 订购须知

装置	部件号
完全对线套件 (最小结构高度)	239032

## 免责声明

制造商建议只在指定条件下和设计用途范围内使用本装置。本装置必须按照随附的使用说明进行维护。对于因使用未经制造商授权的任何部件组合而造成的任何不良后果，制造商概不负责。

## 欧盟合规认证

本产品符合欧盟第“2017/745”号医疗器械法规的要求。根据该法规“附录 8”所列分类规则，本产品被归为 I 类医疗器械。查看欧盟《符合性声明》证书请访问下方网址：[www.blatchford.co.uk](http://www.blatchford.co.uk)



医疗器械



单人 - 多次使用

## 兼容性

如需将其他产品与 Blatchford 品牌的产品组合使用，须根据相关标准和医疗器械法规进行测试（包括结构测试、尺寸兼容性测试和现场性能监测），测试通过后方可获准。

与其他具有 CE 认证标识的产品组合使用时，必须遵循假肢技师出具的局部风险评估意见。

## 保修

本装置保修期为 24 个月。

用户应注意，在未经明确许可的情况下对装置进行改动或改装，可能会造成保修、使用牌照和免责条款失效。

最新完整保修声明见 Blatchford 网站。

## 严重事故报告

使用本装置不大可能发生严重事故，如若发生，应报知制造商以及您所在国家的主管部门。

## 环保事项

本产品由可回收材料制造。应尽可能根据当地的废物处理法规对部件进行回收处理。

## 保留包装标签

建议假肢技师保留包装标签，作为所购装置的一份记录。

## 商标确认

Blatchford 是 Blatchford Products Limited 的注册商标。

## 制造商注册地址

Blatchford Products Limited, Lister Road, Basingstoke RG22 4AH, UK. (英国)



65.....	المحتويات	
66.....	الوصف والغرض من الاستخدام	١
67.....	معلومات السلامة	٢
68.....	التركيب	٣
69.....	الوظيفة	٤
69.....	الصيانة	٥
70.....	قيود الاستخدام	٦
71.....	نصائح بشأن التركيب	٧
72.....	البيانات الفنية	٨
72.....	معلومات الطلب	٩

# ١ الوصف والغرض من الاستخدام

أُعِدَّتْ إرشادات الاستخدام الماثلة بهدف أن يستخدمها كلٌّ من المُمارِس والمُسْتخدِم ما لم يُنصَّ على خلاف ذلك. تُستخدم كلمة جهاز متى وَرَدَتْ في هذا المستند للإشارة إلى طقم المحاذاة الكاملة عند أدنى ارتفاع هيكل. يُرجى قراءة إرشادات الاستخدام هذه والتأكد من فهمها، وخاصةً جميع معلومات السلامة وتعليمات الصيانة.

## الاستخدام

صُمم هذا الطقم لتوصيل تجويف لأعلى الركبة ذي مسمار لولبي واحد بهيكل ركبة صناعية ذات فتحة على شكل حرف "T" من طراز ESK+ أو Mercury أو KX06V2 أو KX07، وتوفير محاذاة كاملة مع أدنى ارتفاع ممكن للهيكل وتوصيل محكم.

## الميزات

- هيكل خفيف الوزن، قوي، مصنوع من الفولاذ المقاوم للصدأ والألومنيوم

## مستوى النشاط

هذا الجهاز مناسب لمستويات النشاط 1-4 (تطبق حدود الوزن، انظر البيانات الفنية). هنالك بعض الاستثناءات بطبيعة الحال، ونحن نُرَاعِي في توصيتنا وجود ظروف خاصة واستثنائية، ومن ثم فإن قرار من هذا القبيل ينبغي أن يكون مشفوعاً بتبرير وإفٍ وسليم.

### مستوى النشاط 1

القدرة على أو إمكانية استخدام الطرف الصناعي في عمليات الانتقال أو السير على الأسطح المستوية بإيقاع ثابت. وهو المستوى المعتاد للقادرين على السير في المنزل بسرعة محدودة وغير محدودة.

### مستوى النشاط 2

القدرة على أو إمكانية السير مع القدرة على اجتياز الحواجز البيئية منخفضة المستوى مثل الرصافان أو السلام أو الأسطح غير المستوية. وهو المستوى المعتاد للقادرين على السير والتنقل في المجتمع باستقلالية بسرعة محدودة.

### مستوى النشاط 3

القدرة على أو إمكانية السير بإيقاع متغير. عادةً ما يُقصد بذلك الأشخاص القادرين على السير والتنقل في المجتمع باستقلالية ممن لديهم القدرة على اجتياز معظم العوائق البيئية ويُحتمل أن يمارسوا نشاطاً مهنيًا أو علاجيًا أو ترفيهيًا يتطلب استخدام طرف صناعي لغرض أكبر من مجرد التنقل.

### مستوى النشاط 4

القدرة على أو إمكانية السير باستخدام طرف صناعي مخصص لغرض يتخطى مهارات السير الأساسية، مع تحقيق مستويات مرتفعة من التأثير أو الضغط أو الطاقة. وعادةً ما تكون تلك هي متطلبات الطرف الصناعي للأطفال أو البالغين النشطين أو الرياضيين.

## موانع الاستخدام

لا توجد موانع استخدام معروفة إذا تم استخدامه وفقاً لهذه الإرشادات.

## المنفعة السريرية

- يساعد في ضبط محاذاة الطرف الصناعي بشكل صحيح أثناء تصنيع تجويف الطرف الصناعي.

## ٢ معلومات السلامة

يبرز رمز التحذير هذا معلومات السلامة المهمة التي يجب اتباعها بعناية.



يجب ألا يُغيّر المستخدم إعدادات الجهاز أو يعبث بها.

ينبغي توجيه النصيحة للمستخدم بالاتصال بالممارس المسؤول عنه إذا تغيّرت حالته.

لتقليل مخاطر الإصابة بسبب تفكك أو انحلال وصلات المسامير، تأكد من أن مسننات المسامير نظيفة تمامًا قبل كل عملية تركيب.

استخدم دائمًا لاصق لوكتايت وقرم بتطبيق قيمة عزم الدوران المحددة على المسامير اللولبية. امتنع عن استخدام مسامير لولبية بديلة.

يجب إبلاغ مقدم الخدمة الخاص بك على الفور بأي تعبيرات في أداء أو وظيفة الطرف، مثل التقلقل المفرط أو صدور ضجيج غير معتاد.

استخدم دائمًا الدرايزين عند نزول الدرج وفي أي وقت آخر إذا كان متاحًا.

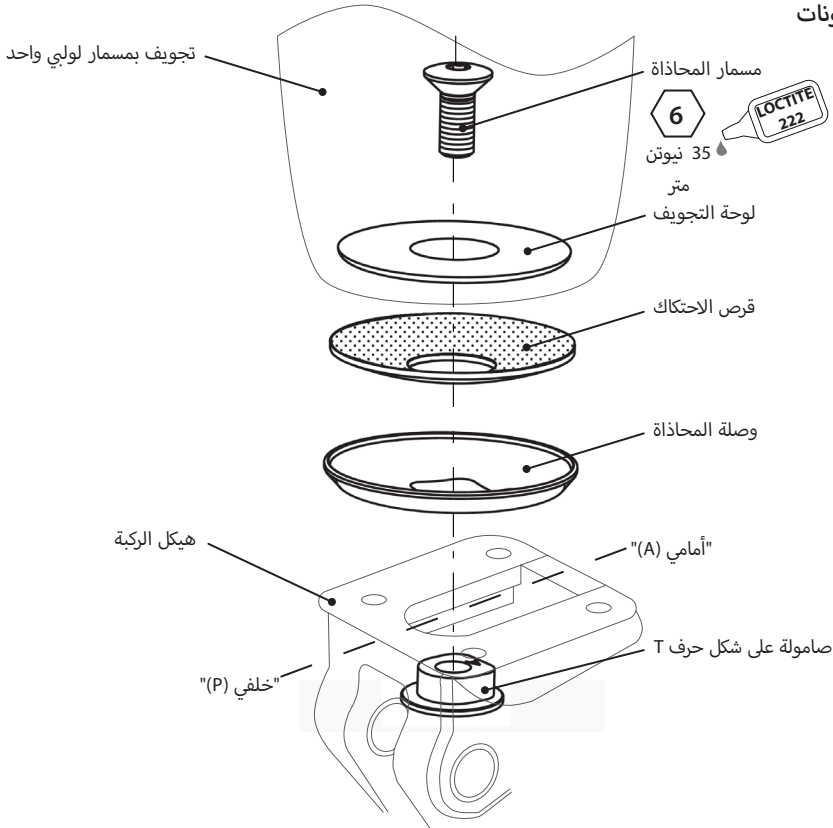
الجهاز مصمم للغمر بالماء لفترات طويلة ومناسب للغمر بالماء العذب فقط. تأكد من توافق أي استخدام للجهاز في الماء مع الشروط الواردة في قيود الاستخدام.

## ٣ التركيب

### الأجزاء الرئيسية

- مسمار المحاذاة اللولبي
- لوحة التجويف
- قرص الاحتكاك
- قارئة المحاذاة
- صامولة على شكل حرف T
- الفولاذ المقاوم للصدأ
- الألومنيوم
- مطاط صناعي
- الألومنيوم
- فولاذ مقاوم للصدأ

### تحديد المكونات



## ٤ الوظيفة

يوصّل هذا الجهاز بين تجويف بمسمار لولبي واحد بهيكل ذي فتحة على شكل حرف T عند أدنى ارتفاع للهيكل، مما يتيح المحاذاة المحكمة باستخدام مسمار لولبي واحد.

## ٥ الصيانة

يتعين فحص الجهاز بشكلٍ مُنتظم عن طريق المعاينة البصرية.

يتعين إبلاغ الممارس/مقدم الخدمة بأي تغيرات في أداء هذا الجهاز، مثل صدور ضجيج غير معتاد أو حدوث تآكل شديد. ينبغي ألا تكون هناك أي حركة عند هذه الوصلة البينية.

كما يتعين أيضًا إبلاغ الممارس/مقدم الخدمة بأي تغيرات تطرأ على وزن الجسم و/أو مستوى النشاط. ابحث عن أي علامات على وجود تآكل وأبلغ عنها.

التنظيف

استخدم قطعة قماش رطبة وصابونًا لطيفًا لتنظيف الأسطح الخارجية. تجنب استخدام المنظفات القوية.

**بقية الإرشادات الواردة في هذا القسم موجهة للممارس فقط.**

يجب ألا يقوم بأعمال الصيانة سوى موظفين مختصين (ممارس أو فني مؤهل تأهيلًا مناسبًا).

يجب إجراء أعمال الصيانة الروتينية الآتية سنويًا على أقل تقدير:

- تحقق من إحكام ربط صامولة المحاذاة. إذا كان مفكوكًا، فقم بإزالته وتنظيفه وإعادة محاذاة الطرف؛ ثم ضع لاصق لوكنايت 222 وأحكم الربط وفقًا لإعداد عزم الدوران الصحيح، انظر قسم التركيب.
- تحقق من وجود أي عيوب من شأنها أن تُؤثّر على التشغيل السليم للجهاز.
- تحقق من وجود أي تآكل.

تأكد من أن المُستخدم قد قرأ وفهم جميع المعلومات المتعلقة بالسلامة والصيانة التي ينفذها المستخدم.

انصح المستخدم بأنه يجب فحص ومعاينة الجهاز بصريًا بشكلٍ دوري وبنبغي إبلاغ مُقدم الخدمة بأي علامات على وجود تآكل قد تُؤثّر على عمل الجهاز.

انصح المستخدم بإبلاغ الممارس/مقدم الخدمة بأي تغيرات تطرأ على وزن الجسم و/أو مستوى النشاط.

عند استخدام الجهاز في نشاط عنيف، فينبغي مراجعة مستوى الصيانة ومعدل تكرارها، ويمكن المطالبة بتقديم الدعم والتوجيه الفني بغية إعداد جدول صيانة جديد في ضوء معدل ممارسة النشاط وطبيعته. ويتم تحديد ذلك من خلال تقييم المخاطر المحلية الذي يُجره الفرد المؤهل على نحو مناسب.

## ٦ قيود الاستخدام

### العمر التشغيلي المستهدف

يجب إجراء تقييم محلي للمخاطر بناءً على النشاط والاستخدام.

### رفع الأحمال

وزن المستخدم ونشاطه يخضعان للحدود المذكورة.

يجب أن يستند الحمل الذي يحمله المستخدم إلى تقييم المخاطر المحلية.

### البيئة

هذا الجهاز مقاوم للماء حتى عمق 1 متر كحد أقصى. احرص على شطفه جيداً بالماء العذب بعد الاستخدام في البيئات التي يحدث فيها احتكاك، مثل تلك التي قد تحتوي على رمل أو حصى، وذلك لمنع حدوث تآكل أو تلف للأجزاء المتحركة. اشطفه جيداً بالماء العذب بعد استخدامه في الماء المالح أو المعالج بالكلور. مخصص فقط للاستخدام في درجة حرارة تتراوح بين 15° و 50° مئوية.



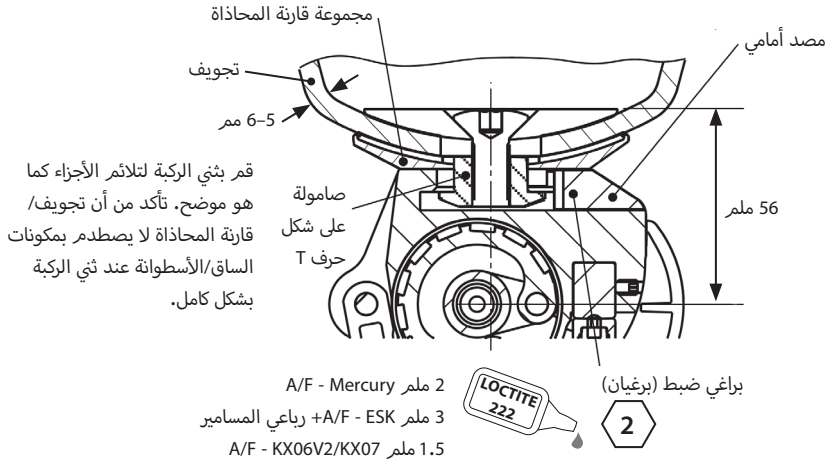
## V نصائح بشأن التركيب

الإرشادات الواردة في هذا القسم مُوجهة للممارس فقط.  
ضع الجهاز في أقرب مكان ممكن من خط الاستقامة.

لاحظ... صُمم هذا الطقم للاستخدام مع التجاويف التي يبلغ سُمكها 5-6 ملم في الطرف القاصي والمصنّعة باستخدام مكونات التجاويف من Blatchford.

1. مع وجود لوحة التجويف داخل التجويف، مرر مسمار المحاذاة اللولبي المسنن عبر الفتحة الموجودة في نهاية التجويف.
2. على الجهة الخارجية من التجويف، وبالعامل من داخل التجويف، مرر قارئة المحاذاة وقرص الاحتكاك على المسمار متبوعين بأي فلكات مبادعة مستخدمة، مع التأكد من أن سطح الاحتكاك الخاص بالفلكة المبادعة يكون في الناحية القاصية ولامساً للسطح العلوي للركبة.
3. مرر مسمار المحاذاة عبر منتصف فتحة المسمار اللولبي في السطح العلوي للركبة.
4. اقلب الركبة مع إسناد لوحة التجويف والمسمار اللولبي، ومرر الفلكة على المسمار المركزي متبوعاً بالصامولة، مع التأكد من تعشيق الشفة المركزية المرتفعة الموجودة بالصامولة مع السطح المناظر لها بالفلكة.
5. ضع لاصق لوكتايت 222 على أسنان مسمار المحاذاة اللولبي. قُم بضبط الطرف ومحاذاته وفقاً لإرشادات الاستخدام المرفقة مع الركبة، ثم أحكم ربط صامولة المحاذاة والمسمار اللولبي بعزم قدره 35 نيوتن متر.
6. قمر بال عزل بواسطة السيليكون لمقاومة الماء.

### الهيكل المعتاد (ESK+ موضح)



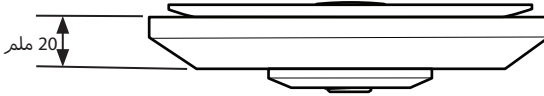
الأعراض	الحل
تحدث ضوضاء متكررة بين التجويف والركبة.	تأكد من تشكيل الوصلة البينية للتجويف بشكل صحيح وأن سُمكه صحيح. يجب إحكام ربط صامولة المحاذاة. ضع لاصق لوكتايت واربط بإحكام وفقاً لإعداد عزم الدوران الصحيح.
المهائئ يتحرك خارج مكانه.	يجب على المستخدم عدم استخدام الجهاز حتى يتم تعديله، أو إصلاحه أو استبداله.

## ٨ البيانات الفنية

نطاق درجة حرارة التشغيل والتخزين:	15°- مئوية إلى 50° مئوية
وزن المُكوّن الأساسي:	170 جم (6 أونصات)
مستوى النشاط:	1 إلى 4
الوزن الأقصى للمستخدم:	125 كجم (275 رطلاً)/1-3 100 كجم (220 رطلاً)/1-4
نطاق الضبط:	دوران محوري بزاوية 360° إمالة عن الوضع الرأسي بزاوية 5±° إزاحة أمامية خلفية بمقدار 5± ملم
ارتفاع الهيكل:	20 ملم

### طول الأجزاء

إجمالي ارتفاع الجهاز هو 20 ملم. ويجب مراعاة ترك مساحة ملائمة في ارتفاع هيكل الطرف. لا تتوفر وسائل لضبط الارتفاع مع هذا الجهاز.



### التخزين والمناولة

عند التخزين لفترات طويلة، تأكد من خلو المنتج من الرطوبة وتخزينه في درجة حرارة الغرفة.

## ٩ معلومات الطلب

رقم القطعة	الجهاز
239032	طقم المحاذاة الكاملة (عند أدنى ارتفاع للهيكل)



## المسؤولية

توصي الجهة المصنعة بقصر استخدام الجهاز على الظروف المحددة وأعراض الاستخدام المقصودة. يجب صيانة الجهاز وفقاً لإرشادات الاستخدام المرفقة مع الجهاز. الجهة المصنعة غير مسؤولة عن أي نتائج سلبية ناجمة عن أي مجموعة مكونات لم تصرح باستخدامها.

## المطابقة لمواصفات المفوضية الأوروبية (CE)

يستوفي هذا المنتج متطلبات اللائحة الأوروبية EU 2017/745 للأجهزة الطبية. تم تصنيف هذا المنتج كجهاز من الفئة 1 وفقاً لقواعد التصنيف الموضحة في الملحق الثامن من اللائحة. تتوفر شهادة إعلان المطابقة للمواصفات الأوروبية على الموقع الإلكتروني التالي: [www.blatchford.co.uk](http://www.blatchford.co.uk)

مريض واحد - استخدامات متعددة



جهاز طبي



## التوافق

اعتمدت عملية الاستخدام مع المنتجات التي تحمل علامة Blatchford استناداً إلى اختبارات أجريت طبقاً للمعايير ذات الصلة ولوائح الأجهزة الطبية متضمنة الاختبار الهيكلي وتوافق الأبعاد والأداء الميداني المرصود. ويجب أن يتم الاستخدام المتزامن مع المنتجات البديلة التي تحمل علامة المطابقة الأوروبية (CE) في ضوء تقييم المخاطر المحلية الموثق والذي يظطلع به أحد الممارسين.

## الضمان

هذا الجهاز مشمول بضمان مدته 24 شهراً. يجب أن يدرك المستخدم أن إجراء التغييرات أو التعديلات غير المعتمدة صراحة من شأنها أن تبطل الضمان وتراخيص التشغيل والإعفاءات. يرجى الرجوع إلى موقع Blatchford الإلكتروني للحصول على بيان الضمان الكامل الحالي.

## الإبلاغ عن الحوادث الخطيرة

في حالة وقوع حادث خطير غير متوقع يتعلق بهذا الجهاز، يجب إبلاغ الجهة المصنعة والسلطة الوطنية المختصة لديك.

## الجوانب البيئية

هذا المنتج مصنوع من مادة قابلة لإعادة التدوير. حيثما أمكن، ينبغي إعادة تدوير المكونات وفقاً للوائح المحلية للتعامل مع النفايات.

## الاحتفاظ بملصق التغليف

يُنصح الممارس بالحفاظ على ملصق التغليف باعتباره مستنداً يُثبت اقتناء الجهاز.

## إقرارات العلامة لتجارية

Blatchford هي علامة تجارية مسجلة لصالح شركة Blatchford Products Limited.

## العنوان المسجل للجهة المصنعة

.Blatchford Products Limited, Lister Road, Basingstoke RG22 4AH, UK

[blatchford.co.uk/distributors](http://blatchford.co.uk/distributors)

**Blatchford Products Ltd.**

Unit D Antura  
Kingsland Business Park  
Basingstoke  
RG24 8PZ  
UNITED KINGDOM  
Tel: +44 (0) 1256 316600  
Fax: +44 (0) 1256 316710  
Email: [customer.service@blatchford.co.uk](mailto:customer.service@blatchford.co.uk)  
[www.blatchford.co.uk](http://www.blatchford.co.uk)

**Blatchford Inc.**

1031 Byers Road  
Miamisburg  
Ohio 45342  
USA  
Tel: +1 (0) 800 548 3534  
Fax: +1 (0) 800 929 3636  
Email: [info@blatchfordus.com](mailto:info@blatchfordus.com)  
[www.blatchfordus.com](http://www.blatchfordus.com)

**Blatchford Europe GmbH**

Am Prime-Parc 4  
65479 Raunheim  
GERMANY  
Tel: +49 (0) 9221 87808 0  
Fax: +49 (0) 9221/87808 60  
Email: [info@blatchford.de](mailto:info@blatchford.de)  
[www.blatchford.de](http://www.blatchford.de)

Email: [contact@blatchford.fr](mailto:contact@blatchford.fr)  
[www.blatchford.fr](http://www.blatchford.fr)

**Endolite India Ltd.**

A4 Naraina Industrial Area  
Phase - 1  
New Delhi  
INDIA – 110028  
Tel: +91 (011) 45689955  
Fax: +91 (011) 25891543  
Email: [endolite@vsnl.com](mailto:endolite@vsnl.com)  
[www.endoliteindia.com](http://www.endoliteindia.com)

**Ortopro AS**

Hardangervegen 72  
Seksjon 17  
5224 Nesttun  
NORWAY  
Tel: +47 (0) 55 91 88 60  
Email: [post@ortopro.no](mailto:post@ortopro.no)  
[www.ortopro.no](http://www.ortopro.no)



Blatchford Europe GmbH  
Am Prime-Parc 4  
65479 Raunheim Germany

