

M30 Child's Adapter

Instructions for Use

189726

EN	Instructions for Use	2
DA	Bruksanvisning	11
NO	Bruksanvisning	20
FI	Käyttöohjeet	29
SV	Bruksanvisning	38
RU	Инструкция протезиста	47
ZH	使用说明	56
AR	إرشادات الاستخدام	65

Contents



Contents	2
1 Description and Intended Purpose	3
2 Safety Information	4
3 Construction	5
4 Function.....	6
5 Maintenance	6
6 Limitations on Use	7
7 Fitting Advice.....	7
8 Assembly Instructions	8
9 Technical Data	9
10 Ordering Information	9

1 Description and Intended Purpose

These Instructions for Use are intended for use by the practitioner and user unless otherwise stated.

The term *device* is used throughout these instructions for use to refer to M30 Child's Adapter.

Please read and ensure you understand all instructions for use, in particular all safety information and maintenance instructions.

Application

This device is to be used exclusively as part of a lower limb prosthesis.

Intended for a single user.

This device connects a Child's 4-Bar Knee to a Blatchford M30 4-Prong Laminate Adapter.

Feature

- Lightweight, strong, titanium construction

Activity Level

This device is recommended for users that have the potential to achieve Activity Levels 1-4. Of course there are exceptions and in our recommendation we want to allow for unique, individual circumstances and any such decision should be made with sound and thorough justification.

Activity Level 1

Has the ability or potential to use a prosthesis for transfers or ambulation on level surfaces at fixed cadence. Typical of the limited and unlimited ambulator.

Activity Level 2

Has the ability or potential for ambulation with the ability to traverse low level environmental barriers such as curbs, stairs, or uneven surfaces. Typical of the limited community ambulator.

Activity Level 3

Has the ability or potential for ambulation with variable cadence.

Typical of the community ambulator who has the ability to traverse most environmental barriers and may have vocational, therapeutic, or exercise activity that demands prosthetic utilization beyond simple locomotion.

Activity Level 4

Has the ability or potential for prosthetic ambulation that exceeds basic ambulation skills, exhibiting high impact, stress, or energy levels. Typical of the prosthetic demands of the child, active adult, or athlete.

Contraindications

There are no known contraindications if this device is used in accordance with these instructions.

Ensure that the user has understood all instructions for use, drawing particular attention to the Maintenance section.

Clinical Benefit

Allows connection of the prosthetic knee to socket.

2 Safety Information



This warning symbol highlights important safety information which must be followed carefully.



Any changes in the performance or function of the limb e.g. movement or unusual noises should be immediately reported to your service provider.



Always use a hand rail when descending stairs and at any other time if available.



The device is not suitable for extreme sports, running or cycle racing, ice and snow sports, extreme slopes and steps. Any such activities undertaken are done so completely at the users' own risk. Recreational cycling is acceptable.



Be aware of finger trap hazard at all times



Assembly, maintenance and repair of the device must only be carried out by a suitably qualified practitioner that has attended an approved training course.



The user must not adjust or tamper with the setup of the device.



The user should be advised to contact their practitioner if their condition changes.



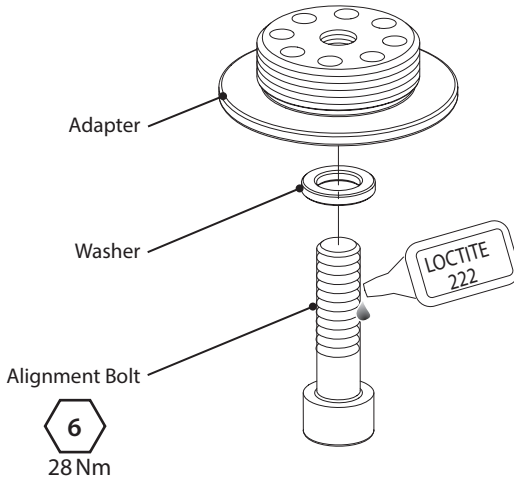
Ensure only suitably retrofitted vehicles are used when driving. All persons are required to observe their respective driving laws when operating motor vehicles.

3 Construction

Principal Parts

- M30 Adapter Titanium
- Washer Stainless steel
- Alignment Bolt Stainless steel

Component Identification



4 Function

This device is fixed in rotation, but provides shift along the sagittal plane, which allows for a customized limb alignment to suit the user. When the alignment bolt is tightened to the correct torque setting, this device offers a secure way to connect two parts of the limb.

5 Maintenance

Visually check the device regularly.

Report any changes in performance of this device to the practitioner/service provider e.g. unusual noises, loss of alignment or looseness.

Inform the practitioner/service provider of any changes in body weight and/or activity level.

Cleaning

Use a damp cloth and mild soap to clean outside surfaces. **Do not** use aggressive cleansers.

The remaining instructions in this section are for practitioner use only.

This maintenance must be carried out only by competent personnel (practitioner or suitable trained technician).

The following routine maintenance is to be carried out at least annually:

- Check the alignment bolt for tightness, see Construction section. If loose, remove and clean, then apply Loctite and tighten to the correct torque setting.
- Check for defects that could affect proper function.

Ensure the user has read and understood all safety and user-level maintenance information.

Advise the user that a regular visual check of the limb is recommended and signs of wear that may affect function should be reported to their service provider.

If this device is used for extreme activity, the maintenance level and interval should be reviewed and if required advice and technical support sought to plan a new maintenance schedule dependent upon the frequency and nature of the activity. This should be determined by a local risk assessment carried out by a suitably qualified individual.

6 Limitations on Use

Intended Life

A local risk assessment should be carried out based upon activity and usage.

Lifting Loads

User weight and activity is governed by the stated limits.

Load carrying by the user should be based on a local risk assessment.

Environment

This device is waterproof to a maximum depth of 1 meter. Thoroughly rinse with fresh water after use in abrasive environments such as those that may contain sand or grit, for example, to prevent wear or damage to moving parts. Thoroughly rinse with fresh water after use in salt or chlorinated water.

Exclusively for use between -15 °C and 50 °C
(5 °F to 122 °F).



Suitable for submersion

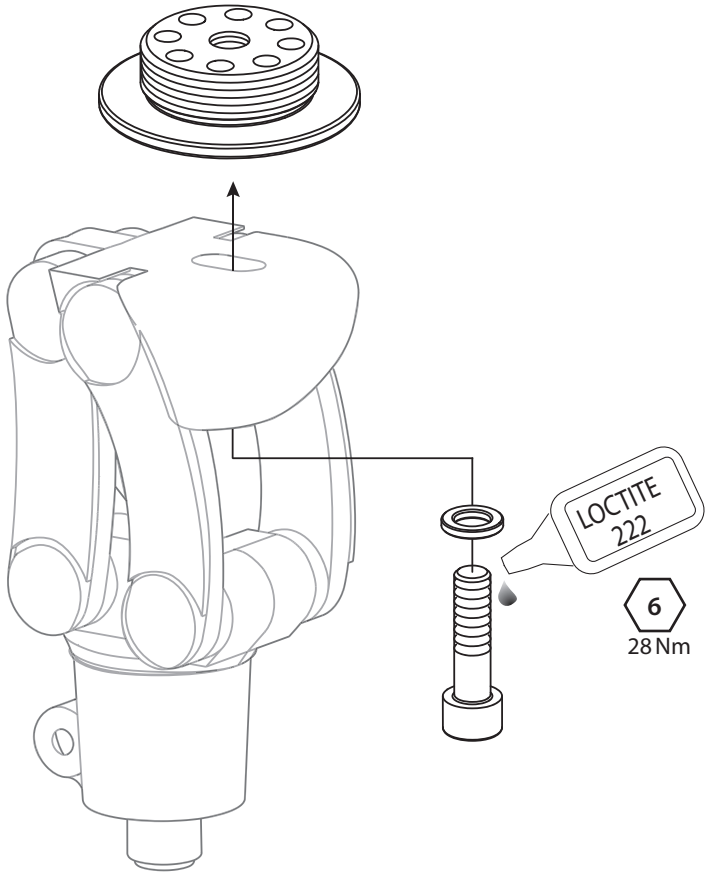
7 Fitting Advice

The instructions in this section are for practitioner use only.

Symptom	Solution
A recurring noise occurs between the socket and the knee.	The bolt must be tightened to the torque ratings specified in this document. Apply Loctite.
The device moves out of position.	User must not use the device until adjusted, repaired or replaced.

8 Assembly Instructions

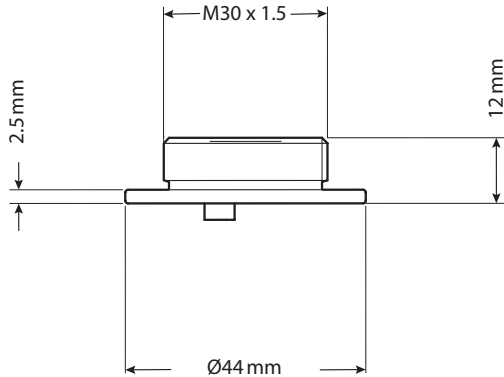
The instructions in this section are for practitioner use only.



9 Technical Data

Operating and Storage Temperature Range:	-15 °C to 50 °C (5 °F to 122 °F)
Component Weight:	55 g (2 oz)
Activity Level:	1–4
Maximum User Weight:	60 kg (132 lb)
Range of Adjustment	±3.5 mm A-P shift
Proximal Attachment:	M30 4 Prong Laminate Adapter
Distal Attachment:	Child's 4-Bar Knee
Build Height	12 mm

Fitting Length



10 Ordering Information

Order Number 189726

Liability

The manufacturer recommends using the device only under the specified conditions and for the intended purposes. The device must be maintained according to the instructions for use supplied with the device. The manufacturer is not liable for any adverse outcome caused by any component combinations that were not authorized by them.

CE Conformity

This product meets the requirements of the European Regulation EU 2017/745 for medical devices. This product has been classified as a class I device according to the classification rules outlined in Annex VIII of the regulation. The EU declaration of conformity certificate is available at the following internet address: www.blatchford.co.uk



Medical Device



Single Patient – multiple use

Compatibility

Combination with Blatchford branded products is approved based on testing in accordance with relevant standards and the MDR including structural test, dimensional compatibility and monitored field performance.

Combination with alternative CE marked products must be carried out in view of a documented local risk assessment carried out by a practitioner.

Warranty

This device is warranted for 24 months.

The user should be aware that changes or modifications not expressly approved could void the warranty, operating licenses and exemptions.

See the Blatchford website for the current full warranty statement.

Reporting of Serious Incidents

In the unlikely event of a serious incident occurring in relation to this device it should be reported to the manufacturer and your national competent authority.

Environmental Aspects

This product is constructed from recyclable materials. Where possible the components should be recycled in accordance with local waste handling regulations.

Retaining the Packaging Label

The practitioner is advised to keep the packaging label as a record of the device supplied.

Trademark Acknowledgements

Blatchford is a registered trademark of Blatchford Products Limited.

Manufacturer's Registered Address

Blatchford Products Limited, Lister Road, Basingstoke RG22 4AH, UK.

Indhold.....	11
1 Beskrivelse og tilsigtet formål	12
2 Sikkerhedsinformation.....	13
3 Konstruktion	14
4 Funktion.....	15
5 Vedligeholdelse	15
6 Begrænsninger i forbindelse med brugen.....	16
7 Rådgivning vedrørende tilpasning.....	16
8 Monteringsanvisninger.....	17
9 Tekniske data	18
10 Bestillingsoplysninger	18

1 Beskrivelse og tilsigtet formål

Denne brugsanvisning er beregnet til brug for den praktiserende læge og brugeren, medmindre andet er angivet.

Udtrykket *anordning* bruges i alle disse brugsanvisninger og henviser til M30 adapter til børn.

Gennemlæs venligst hele brugsanvisningen og sørg for, at du forstår den, særligt alle anvisninger vedrørende sikkerhedsinformation og vedligeholdelse.

Anvendelse

Denne anordning må udelukkende anvendes som en del af en underbensprotese.

Beregnet til en enkelt bruger.

Denne anordning forbinder et 4-leddet knæ til barn med en Blatchford M30 4-grenet laminatadapter.

Funktion

- Stærk letvægtskonstruktion af titanium

Aktivitetsniveau

Denne anordning anbefales til brugere, som vil være i stand til at nå aktivitetsniveau 1-4. Der er naturligvis undtagelser, og i vores anbefaling tager vi højde for unikke, individuelle omstændigheder, og enhver sådan beslutning skal træffes med en velfunderet og grundig begrundelse.

Aktivitetsniveau 1

Har evnen eller potentialet til at bruge en protese til overførsler eller gang på plane overflader med en jævn gangrytme. Typisk for en person, der bruger protesen til begrænset og ubegrænset gang indendørs.

Aktivitetsniveau 2

Har evnen eller potentialet til gang og kan krydse lave forhindringer i omgivelserne såsom kantsten, trappetrin eller ujævne overflader. Typisk for en person, der bruger protesen til begrænset udendørs gang.

Aktivitetsniveau 3

Har evnen eller potentialet til gang med en skiftende gangrytme.

Typisk for en person, der kan gå udendørs, kan krydse de fleste forhindringer i omgivelserne, og kan have erhvervs-mæssig-, terapeutisk- eller træningsaktivitet, der kræver brug af protesen til andet end simpel bevægelse.

Aktivitetsniveau 4

Har evnen eller potentialet til at gå med en benprotese, der overgår almindelige gangfærdigheder og kan klare høje niveauer af nedslag, stres og energi. Typisk for barnets, den aktive voksnes eller atletens krav til en benprotese.

Kontraindikationer

Der er ingen kendte kontraindikationer, hvis denne anordning bruges i overensstemmelse med disse anvisninger.

Sørg for, at brugeren har forstået hele brugsanvisningen, og gør især opmærksom på afsnittet om Vedligeholdelse.

Klinisk fordel

Muliggør forbindelse mellem knæprotesen og hylstret.

2 Sikkerhedsinformation



Dette advarselssymbol fremhæver vigtig sikkerhedsinformation, som skal følges nøje.



Enhver ændring i benets ydeevne eller funktion f.eks. uventet bevægelse eller mislyde skal omgående rapporteres til serviceudbyderen.



Brug altid et gelænder, når du går ned ad trapper og på alle andre tidspunkter, når der forefindes gelænder.



Anordningen er ikke egnet til ekstremsport, løb eller cykelløb, sportsudøvelse på is eller i sne, ekstreme hældninger og trappetrin. Alle slags aktiviteter af denne art er udelukkende på brugerens egen risiko. Motionscykling kan accepteres.



Vær til enhver tid opmærksom på risikoen for at få fingrene i klemme



Montering, vedligeholdelse og reparation af anordningen må kun udføres af en kvalificeret person, som har gennemført et godkendt uddannelseskursus.



Brugeren må ikke justere eller ændre på opsætningen af anordningen.



Brugeren bør rådes til at kontakte sin praktiserende læge, hvis dennes tilstand ændres.



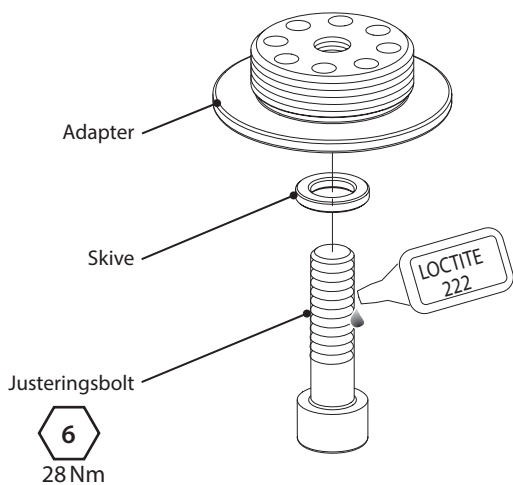
Sørg for, at der kun anvendes hensigtsmæssigt eftermonterede køretøjer under kørsel i bil. Alle personer er forpligtet til at overholde deres respektive kørebestemmelser, når de betjener motorkøretøjer.

3 Konstruktion

Vigtige dele

- M30 adapter titanium
- Skive rustfrit stål
- Justeringsbolt rustfrit stål

Komponentidentifikation



4 Funktion

Denne anordning er fikseret mht. rotation, men den tilvejebringer forskydning langs med sagittalplanet, som kan tilpasses den enkelte bruger. Når justeringsboltene er blevet strammet til det korrekte tilspændingsmoment, udgør denne anordning en sikker måde at sætte de to dele af benet sammen på.

5 Vedligeholdelse

Efterse anordningen med jævne mellemrum.

Rapportér eventuelle ændringer i denne anordnings ydeevne til den praktiserende læge/ serviceudbyderen, f.eks. mislyde, tab af justering eller løshed.

Informér den praktiserende læge/serviceudbyderen, hvis der er ændringer kropsvægt og/eller aktivitetsniveau.

Rengøring

Brug en fugtig klud og mild sæbe til at rengøre udvendige overflader. Brug **ikke** aggressive rengøringsmidler.

De resterende anvisninger i dette afsnit er kun beregnet for den praktiserende læge.

Denne vedligeholdelse må kun udføres af kompetent personale (praktiserende læge eller uddannet tekniker).

Følgende rutinevedligeholdelse skal udføres mindst en gang om året:

- Kontrollér, at justeringsbolten er strammet til, se afsnittet Konstruktion. Hvis den er løs, skal den tages ud og rengøres. Derefter påføres Loctite, og bolten strammes til det korrekte tilspændingsmoment.
- Kontrollér, at der ikke er defekter, som kan påvirke den korrekte funktion.

Sørg for, at brugeren har læst og forstået alle oplysninger om sikkerhed og vedligeholdelse på brugerniveau.

Informér brugeren om, at regelmæssig visuel kontrol af stumpen anbefales, og at tegn på slid, der kan påvirke funktionen, skal rapporteres til serviceudbyderen.

Hvis denne anordning bruges til ekstrem aktivitet, skal niveauet og intervallet for vedligeholdelse gennemgås, og hvis det er nødvendigt, skal der søges råd og teknisk support til at lægge en ny vedligeholdelsesplan afhængigt af aktivitetens hyppighed og art. Denne bør fastslås med en lokal risikovurdering, som skal udføres af en person med relevante kvalifikationer.

6 Begrænsninger i forbindelse med brugen

Forventet levetid

En lokal risikovurdering baseret på aktivitet og brugslængde skal udføres.

Belastning ved løft af byrder

Brugerens vægt og aktivitet er underlagt de angivne grænser.

Byrder, der må bæres af brugeren, skal baseres på en lokal risikovurdering.

Miljø

Denne anordning er vandtæt indtil en dybde på maksimalt 1 meter. Skyl grundigt med rent vand efter brug i slibende miljøer, som f.eks. sand eller grus, for at forhindre slid eller beskadigelse af bevægelige dele. Skyl grundigt med rent vand efter brug i salt- eller klorinholdigt vand.

Må kun bruges ved temperaturer fra -15 °C til 50 °C.



Egnet til nedsækning

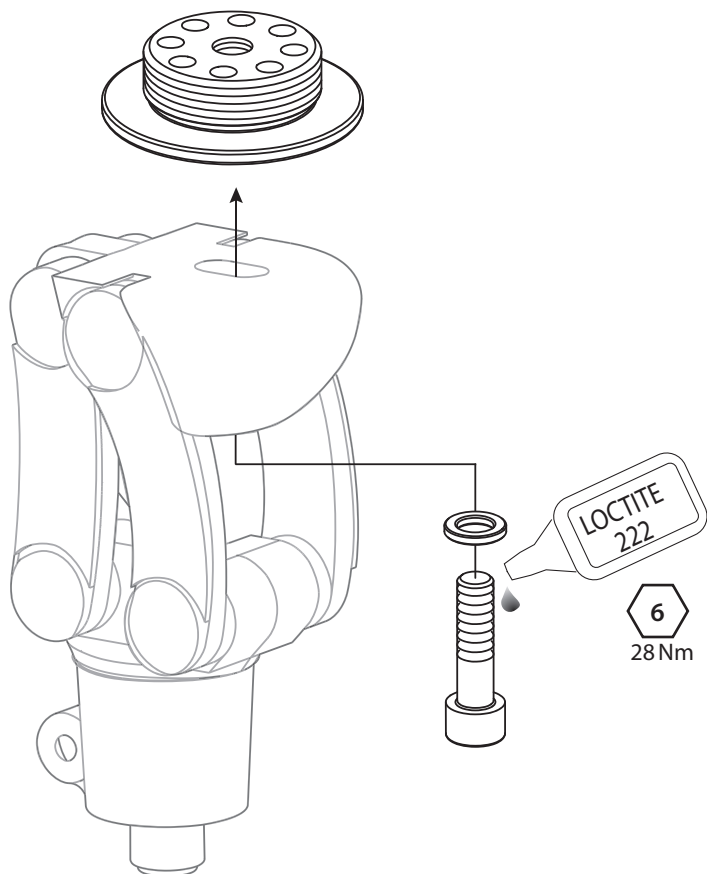
7 Rådgivning vedrørende tilpasning

Anvisningerne i dette afsnit er kun beregnet til brug for den praktiserende læge.

Symptom	Løsning
En tilbagevendende lyd opstår mellem hylstret og knæet.	Bolten skal strammes, indtil den opnår tilspændingsmomentet, som er specificeret i dette dokument. Anvend Loctite.
Anordningen bevæger sig ud af position.	Brugeren må ikke anvende anordningen, førend den er blevet justeret, repareret eller udskiftet.

8 Monteringsanvisninger

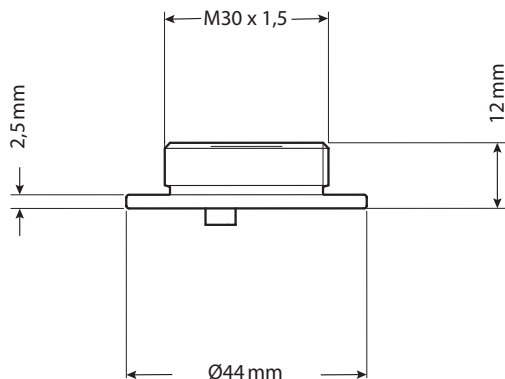
Anvisningerne i dette afsnit er kun beregnet til brug for den praktiserende læge.



9 Tekniske data

Temperaturområde for betjening og opbevaring:	-15 °C til 50 °C
Komponentens vægt:	55 g
Aktivitetsniveau:	1-4
Brugerens maksimale vægt:	60 kg (132 lb)
Justeringsområde	±3,5 mm A-P forskydning
Proksimal vedhæftning:	M30 4-grenet, laminatadapter
Distal vedhæftning:	4-leddet knæ til barn
Byggehøjde	12 mm

Tilpasset længde



10 Bestillingsoplysninger

Ordrenummer 189726

Ansvar

Producenten anbefaler, at anordningen udelukkende bruges under de specificerede forhold og til de tilsigtede formål. Anordningen skal vedligeholdes i henhold til brugsanvisningen, der følger med anordningen. Producenten er ikke ansvarlig for ethvert negativt resultat, som er forårsaget af komponentkombinationer, der ikke er godkendt af producenten.

CE-overensstemmelse

Dette produkt opfylder kravene i den Europæiske forordning EU 2017/745 for medicinsk udstyr. Dette produkt er klassificeret som klasse I-udstyr i henhold til klassificeringskriterierne, der er beskrevet i bilag VIII til forordningen. Certifikatet for EU-overensstemmelseserklæringen er tilgængeligt på følgende internetadresse: www.blatchford.co.uk



Medicinsk udstyr



Enkelt patient – flergangsbrug

Kompatibilitet

Kombination med Blatchford-mærkevarer er godkendt baseret på testning i overensstemmelse med relevante standarder og direktivet om medicinsk udstyr, herunder strukturel test, dimensionskompatibilitet og monitoreret feltpræstation.

Kombination med alternative CE-mærkede produkter skal udføres på grundlag af en dokumenteret lokal risikovurdering udført af en praktiserende læge.

Garanti

Garantien i forbindelse med denne anordning gælder i 24 måneder.

Brugeren skal være opmærksom på, at ændringer eller modifikationer, der ikke udtrykkeligt er godkendt, kan annullere garantien, driftslicenser og undtagelser.

Gå til Blatchford-webstedet for at få den aktuelle fulde garantierklæring.

Rapportering af alvorlige hændelser

I det usandsynlige tilfælde, at der opstår en alvorlig hændelse i forbindelse med denne anordning, skal den rapporteres til producenten og den nationale tilsynsmyndighed.

Miljømæssige aspekter

Dette produkt er fremstillet af genanvendelige materialer. Hvor det er muligt, skal komponenterne genbruges i overensstemmelse med lokale regler for affaldshåndtering.

Opbevaring af emballagens etiket

Den praktiserende læge rådes til at opbevare emballagens etiket som en fortegnelse over den leverede anordning.

Anerkendelse af varemærket

Blatchford er et registreret varemærke tilhørende Blatchford Products Limited.

Producentens registrerede adresse

Blatchford Products Limited, Lister Road, Basingstoke RG22 4AH, Storbritannien.

Innhold.....	20
1 Beskrivelse og tiltenkt formål	21
2 Sikkerhetsinformasjon.....	22
3 Konstruksjon.....	23
4 Funksjon	24
5 Vedlikehold.....	24
6 Begrensninger i bruken	25
7 Råd om passform	25
8 Monteringsinstruksjoner	26
9 Tekniske data	27
10 Bestillingsinformasjon.....	27

1 Beskrivelse og tiltenkt formål

Disse bruksanvisningene er for legen og brukeren, med mindre annet er oppgitt.

Begrepet *enhet* refererer til M30-adapteren for barn.

Les og sørg for at du forstår alle instruksjoner for bruk, særlig all sikkerhetsinformasjon og vedlikeholdsinstruksjoner.

Bruksområde

Denne enheten skal utelukkende brukes som en del av en protese for nedre ekstremiteter.

Beregnet for en enkelt bruker.

Denne enheten kobler et kne med 4 stenger for barn til en Blatchford M30-laminatadapter med 4 armer.

Funksjon

- Lett, sterk titankonstruksjon

Aktivitetsnivå

Enheten anbefales for brukere som har potensial til å oppnå aktivitetsnivå 1–4. Selvfølgelig er det unntak, og i anbefalingen vår ønsker vi å gi rom for unike, individuelle omstendigheter og enhver beslutning bør tas med en grundig begrunnelse.

Aktivitetsnivå 1

Har evnen eller potensialet til å bruke protese for å reise seg eller sette seg ned, eller forflytte seg på jevne overflater med fast skritthastighet. Typisk for den begrensede og ubegrensede ambulatoren.

Aktivitetsnivå 2

Har evnen eller potensialet for ambulerings med evnen til å gå på lave miljøbarrierer slik som fortauskanter, trapper eller ujevne overflater. Typisk for begrenset omreiser.

Aktivitetsnivå 3

Har evnen eller potensialet for ambulerings med variabel kadens.

Typisk for den begrensede omreisende som har evnen til å krysse de fleste miljøbarrierer og kan ha yrkesaktiv, terapeutisk eller treningsaktivitet som krever protetisk utnyttelse utover enkel bevegelse.

Aktivitetsnivå 4

Har evnen eller potensialet for protetisk ambulerings som overgår grunnleggende ambuleringsferdigheter, og viser høyt nivå av motstandsdyktighet, spenning og energi. Typisk for protesebravene hos et barn, en aktiv voksen eller konkurranseutøvere.

Kontraindikasjoner

Det finnes ingen kjente kontraindikasjoner hvis enheten brukes i henhold til disse instruksjonene.

Forsikre deg om at brukeren har forstått hele bruksanvisningen, med spesielt fokus på avsnittet Vedlikehold.

Klinisk fordel

Tillater å koble protese kneet til sokkelen.

2 Sikkerhetsinformasjon



Dette advarselssymbolet fremhever viktig sikkerhetsinformasjon som må følges nøye.



Eventuelle endringer i ytelsen eller funksjonen til ekstremiteten, f.eks. bevegelse eller uvanlige lyder, skal umiddelbart rapporteres til tjenesteleverandøren.



Bruk alltid et rekkverk når du går ned trapper og når som helst ellers hvis det er tilgjengelig.



Enheten er ikke egnet for ekstrem sport, løping eller sykling, vinteridrett, svært bratte bakker/løyper og trappetrinn. Alle slike aktiviteter utføres helt og holdent på brukerens egen risiko. Rekreasjonssykling er akseptabelt.



Vær alltid oppmerksom på fingerfellefare



Montering, vedlikehold og reparasjon av enheten må bare utføres av en kvalifisert lege som har deltatt på et godkjent opplæringskurs.



Brukeren må ikke justere eller tukle med monteringen av enheten.



Brukeren bør informeres om å kontakte legen sin hvis tilstanden endrer seg.



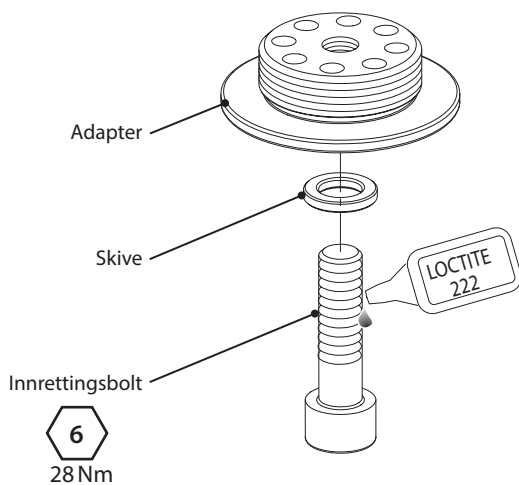
Forsikre deg om at bare kjøretøyer med passende ettermontering brukes når du kjører. Alle personer må overholde gjeldende vegtrafikklover når de bruker motorvogner.

3 Konstruksjon

Viktigste deler

- M30-adapter Titan
- Skive Rustfritt stål
- Innrettingsbolt Rustfritt stål

Komponentidentifisering



4 Funksjon

Denne enheten har ikke rotasjon, men kan forskyves i sagittalplanet, som gjør det mulig å tilpasse innretningen av ekstremiteten slik at den passer brukeren. Når innrettingsbolten er strammet med riktig dreiemoment, kan de to deler av ekstremiteten kobles sikkert sammen.

5 Vedlikehold

Sjekk enheten visuelt jevnlig.

Rapporter eventuelle endringer i ytelsen til denne enheten til legen/tjenesteleverandøren, f.eks. uvanlige lyder, tap av innretting eller løshet.

Informér legen/leverandøren om endringer i kroppsvekt og/eller aktivitetsnivå.

Rengjøring

Bruk en fuktig klut og mild såpe for å rengjøre overflater. **Ikke** bruk aggressive rengjøringsmidler.

Resten av instruksjonene i avsnittet er kun for legens bruk.

Vedlikehold må utføres av kompetent personell (lege eller utdannet tekniker).

Følgende rutinemessig vedlikehold må gjennomføres minst én gang i året:

- Sjekk at innrettingsbolten er stram, se avsnittet Konstruksjon. Hvis den er løs, fjern og rengjør den, påfør så Loctite og stram med korrekt angitt dreiemoment.
- Se etter feil som kan påvirke riktig funksjon.

Sørg for at brukeren har lest og forstått all informasjon om sikkerhet og vedlikehold på brukernivå.

Informér brukeren om at en regelmessig visuell sjekk av ekstremiteten anbefales, og tegn på slitasje som kan påvirke funksjonen skal rapporteres til leverandøren.

Hvis enheten brukes ved ekstrem aktivitet, bør nivået og intervallet for vedlikehold revurderes, og om nødvendig vil støtteavdelingene for råd og teknikk planlegge en ny vedlikeholdsplan avhengig av aktivitetens hyppighet og type. Dette bør bestemmes av en lokal risikovurdering utført av en kvalifisert person.

6 Begrensninger i bruken

Tiltenkt levetid

En lokal risikovurdering bør utføres basert på aktivitet og bruk.

Løftebelastninger

Brukervekt og aktivitet styres av de angitte grensene.

Lastbæring av brukeren skal være basert på en lokal risikovurdering.

Miljø

Denne enheten er vanntett til en dybde på maks. 1 meter. Skyll grundig med ferskvann etter bruk i slipende miljøer som kan inneholde sand eller korn, for eksempel for å forhindre slitasje eller skade på bevegelige deler. Skyll grundig med ferskvann etter bruk i salt eller klorert vann.

Utelukkende for bruk mellom -15 °C og 50 °C.



Egnet for nedsenking

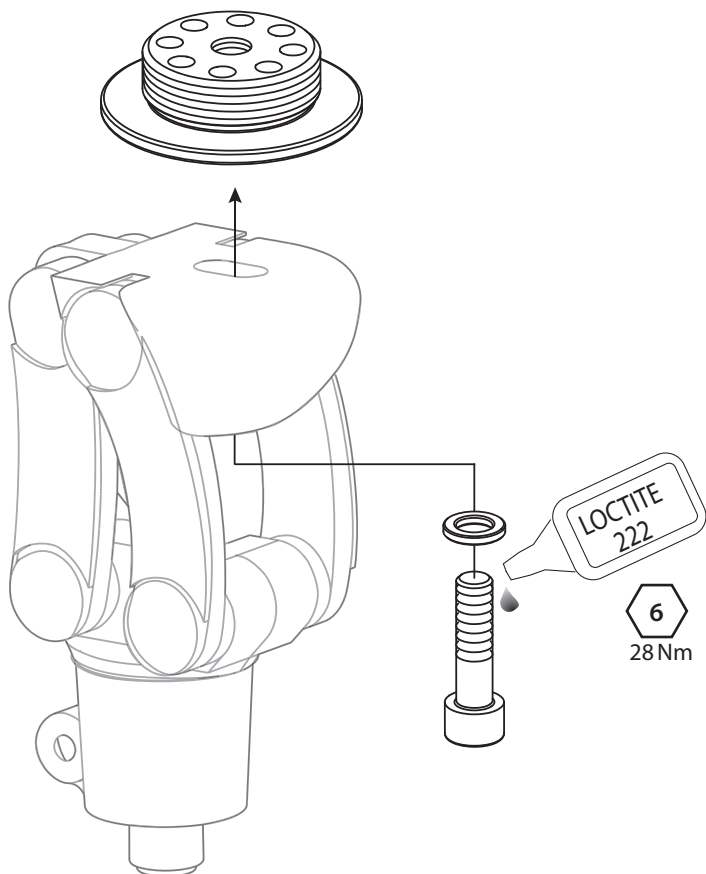
7 Råd om passform

Instruksjonene i dette avsnittet er kun for legens bruk.

Symptom	Løsning
En tilbakevendende lyd oppstår mellom sokkelen og kneet.	Bolten må strammes med de dreiemomentene angitt i dette dokumentet. Påfør Loctite.
Enheden går ut av posisjon.	Brukeren må ikke bruke enheten før den er justert, reparert eller erstattet.

8 Monteringsinstruksjoner

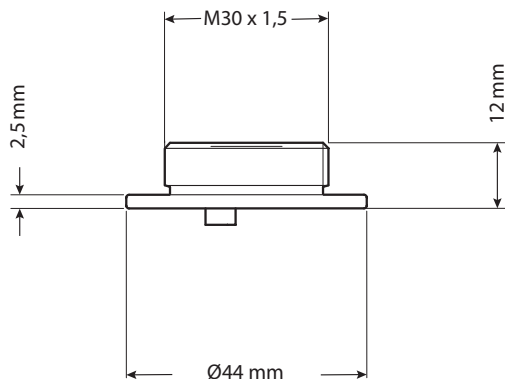
Instruksjonene i dette avsnittet er kun for legens bruk.



9 Tekniske data

Drift- og lagringstemperaturområde:	-15 °C til 50 °C
Komponentvekt:	55 g
Aktivitetsnivå:	1–4
Maksimal brukervekt:	60 kg
Justeringsområde:	±3,5 mm A-P forskyvning
Proksimalt feste:	M30-laminatadapter med 4 armer
Distal kobling:	Kne med 4 stenger for barn
Bygghøyde:	12 mm

Passformlengde



10 Bestillingsinformasjon

Bestillingsnummer 189726

Erstatningsansvar

Produsenten anbefaler å bruke enheten bare under de angitte forholdene og til de tiltenkte formål. Enheten må vedlikeholdes i henhold til bruksanvisningen som følger med enheten. Produsenten er ikke ansvarlig for skadelige utfall forårsaket av komponentkombinasjoner som ikke ble autorisert av dem.

CE-samsvar

Dette produktet oppfyller kravene i EUs regelverk EU 2017/745 for medisinsk utstyr. Dette produktet er klassifisert som en klasse I-enhet i henhold til klassifiseringsreglene beskrevet i vedlegg VIII til forskriften. EU-samsvarserklæringen er tilgjengelig på følgende internettadresse: www.blatchford.co.uk



Medisinsk enhet



Enkelt pasient – flerbruk

Kompatibilitet

Kombinasjon med Blatchford-merkede produkter er godkjent basert på testing i samsvar med relevante standarder og MDR inkludert strukturell test, dimensjonell kompatibilitet og overvåket feltytelse.

Kombinasjon med alternative CE-merkede produkter må utføres med tanke på en dokumentert lokal risikovurdering utført av en utøver.

Garanti

Denne enheten har en garanti på 24 måneder.

Brukeren skal være klar over at endringer eller modifikasjoner som ikke uttrykkelig er godkjent, kan annullere garantien, driftslisensene og unntakene.

Se nettstedet til Blatchford for gjeldende full garantierklæring.

Rapportering av alvorlige hendelser

I det usannsynlige tilfelle at det skulle oppstå en alvorlig hendelse relatert til denne enheten, skal den rapporteres til produsenten og din nasjonale kompetente myndighet.

Miljøaspekter

Dette produktet er konstruert av resirkulerte materialer. Der det er mulig, skal komponentene resirkuleres i samsvar med lokale forskrifter for avfallshåndtering.

Behold emballasjemerket

Legen anbefales å oppbevare emballasjeetiketten som en oversikt over den medfølgende enheten.

Varemerkeanerkjennelser

Blatchford er et registrert varemerke for Blatchford Products Limited.

Produsentens registrerte adresse

Blatchford Products Limited, Lister Road, Basingstoke RG22 4AH, Storbritannia.

Sisällys	29
1 Kuvaus ja käyttötarkoitus	30
2 Turvallisuustietoja.....	31
3 Rakenne	32
4 Toiminta.....	33
5 Huolto.....	33
6 Käyttöä koskevat rajoitukset.....	34
7 Sovitusta koskevia ohjeita.....	34
8 Kokoonpano-ohjeet.....	35
9 Tekniset tiedot.....	36
10 Tilautiedot.....	36

1 Kuvaus ja käyttötarkoitus

Nämä käyttöohjeet on tarkoitettu proteesiteknikolle ja käyttäjälle, ellei toisin mainita.

Termiä *laite* käytetään näissä ohjeissa puhuttaessa lasten M30-adapterista.

Lue ja varmista, että ymmärrät kaikki ohjeet, etenkin kaikki turvallisuuteen ja huoltoon liittyvät ohjeet.

Käyttö

Laite on tarkoitettu käytettäväksi vain osana alaraajaproteesia.

Vain henkilökohtaiseen käyttöön.

Tämä laite yhdistää lasten neliakselisen polvinivelen Blatchfordin nelihaaraiseen M30-laminaattiadapteriin.

Ominaisuudet

- Kevyt ja kestävä titaanirakenne.

Aktiivisuustaso

Tämä laite on suositeltu henkilöille, jotka voivat saavuttaa aktiivisuustason 1–4. Poikkeuksia ilman muuta on, ja siksi haluamme suosituksissamme huomioida yksilölliset tapaukset, jolloin päätöksen tulee olla perusteltu ja huolella harkittu.

Aktiivisuustaso 1

Pystyy käyttämään tai on mahdollisuus käyttää proteesia siirtymiseen tai liikkumiseen tasaisella pinnalla tasaiseen tahtiin. Tyypillistä rajallisesti ja rajoituksitta liikkuvalle.

Aktiivisuustaso 2

Pystyy liikkumaan tai on mahdollisuus liikkua sekä pystyy ylittämään matalia esteitä, kuten reunakiveyksiä, portaita tai epätasaisia pintoja. Tyypillistä rajallisesti ulkona liikkuvalle.

Aktiivisuustaso 3

Pystyy liikkumaan tai on mahdollisuus liikkua vaihtelevaan tahtiin.

Tyypillistä ulkona liikkuvalle, joka pystyy ylittämään useimmat esteet ja jolla on työhön, terapiaan tai liikuntaan liittyvää toimintaa, joka vaatii proteesilta yksinkertaista liikettä enemmän.

Aktiivisuustaso 4

Pystyy liikkumaan tai on mahdollisuus liikkua proteesilla perusliikkumistaitoja vaativammin, sisältäen iskuja, räsitusta ja voimaa. Tyypillinen vaatimus lasten, aktiivisten aikuisten ja urheilijoiden proteesilta.

Vasta-aiheet

Tämän laitteen käytölle ei ole tiedossa olevia vasta-aiheita edellyttäen, että sitä käytetään näiden ohjeiden mukaisesti.

Varmista, että käyttäjä ymmärtää kaikki käyttöohjeet ja erityisesti kohdassa Huolto annetut ohjeet.

Kliiniset hyödyt

Laitteen avulla proteesipolvi voidaan yhdistää holkkiin.

2 Turvallisuustietoja



Tällä varoitusmerkillä tuodaan esille tärkeitä turvallisuuteen liittyviä tietoja, joita täytyy noudattaa huolellisesti.



Kaikista raajan toimintaan tai toimivuuteen liittyvistä muutoksista, kuten liikkeestä tai poikkeavista äänistä, tulee ilmoittaa välittömästi laitevalmistajalle.



Pidä aina kiinni kaiteesta, kun kuljet alas portaita ja myös muulloin, jos mahdollista.



Laite ei sovellu vaatimaan urheiluun, juoksemiseen tai kilpa-ajoon polkupyörällä, jää- ja lumieurheilulajeihin sekä jyrkissä rinteissä tai jyrkissä portaissa liikkumiseen. Tällaisiin aktiviteetteihin ryhtyminen on täysin käyttäjän omalla vastuulla. Virkistyspyöräily on sallittua.



Varo sormien juuttumista.



Vain hyväksytyyn koulutuksen saanut pätevä proteesiteknikko saa koota, huoltaa ja korjata laitetta.



Käyttäjä ei itse saa säätää tai muuttaa laitteen asetuksia.



Käyttäjää tulee neuvoa ottamaan yhteyttä proteesiteknikkoon, jos hänen tilaansa tulee muutoksia.



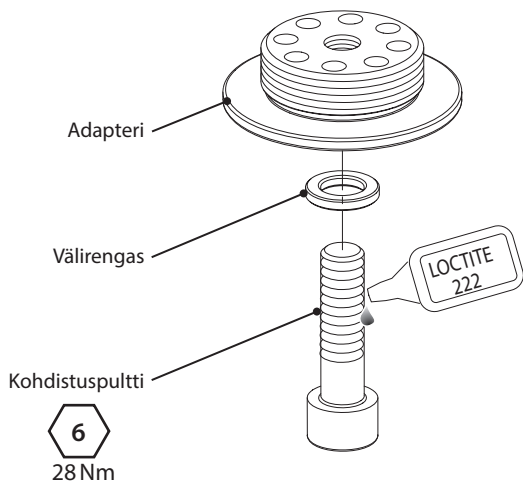
Autoa ajettaessa on varmistettava, että asianmukaiset varusteet on asennettu. Jokaisen täytyy noudattaa paikallisia liikennelakeja moottoriajoneuvoilla ajettaessa.

3 Rakenne

Tärkeimmät osat

- M30-adapteri titaania
- Välirengas ruostumatonta terästä
- Kohdistuspultti ruostumatonta terästä

Osien kuvaus



4 Toiminta

Laite ei pyöri, mutta mahdollistaa sagittaalisen liikkeen, jolloin raajan linjaus voidaan tehdä yksilöllisesti käyttäjälle sopivaksi. Kun kohdistuspultti on kiristetty oikeaan kiristysmomenttiin, laite yhdistää kummatkin raajan osat pitävästi.

5 Huolto

Tarkista laite silmämääräisesti säännöllisesti.

Ilmoita kaikista tämän laitteen toiminnassa esiintyvistä muutoksista, kuten poikkeavista äänistä, linjauksen muutoksista tai väljyydestä, proteesiteknikolle/laitevalmistajalle.

Ilmoita proteesiteknikolle/laitevalmistajalle, jos painossasi ja/tai aktiivisuustasossasi tapahtuu muutoksia.

Puhdistus

Puhdista ulkopinnat kostealla liinalla ja miedolla saippualla. **Älä** käytä voimakkaita puhdistusaineita.

Loput tässä kappaleessa annetuista ohjeista on tarkoitettu vain proteesiteknikoille.

Nämä huoltotoimenpiteet saa tehdä vain pätevä ammattihenkilö (proteesiteknikko tai asianmukaisen koulutuksen saanut apuvälineteknikko).

Seuraavat säännölliset huoltotoimenpiteet täytyy tehdä vähintään kerran vuodessa:

- Tarkista kohdistuspultin kireys (ks. Rakenne-kohta). Jos se on löysällä, poista ja puhdista se, sivele Loctite-kierrelukitetta ja kiristä oikeaan kiristysmomenttiin.
- Tarkista, näkykö vikoja, jotka voivat heikentää toimintaa.

Varmista, että käyttäjä on lukenut ja ymmärtää kaikki turvallisuusohjeet sekä käyttäjän tehtäviin huoltotoimenpiteisiin liittyvät ohjeet.

Kerro käyttäjälle, että on suositeltavaa tarkistaa raaja säännöllisesti silmämääräisesti ja että toimintaan vaikuttavien kulumien merkeistä tulee ilmoittaa laitevalmistajalle.

Jos tätä laitetta käytetään vaativassa toiminnassa, huollon taso ja huoltovälit tulee arvioida uudelleen ja tarvittaessa tulee pyytää neuvoa ja teknistä tukea uuden huolto-ohjelman suunnitteluun, riippuen toiminnan toistuvuudesta ja luonteesta. Asianmukaisesti pätevän henkilön tulee määrittää tämä paikallisen riskiarvioinnin perusteella.

6 Käyttöä koskevat rajoitukset

Kestoikä

Toimintaan ja käyttöön perustuva paikallinen riskiarviointi tulee tehdä.

Kantokyky

Käyttäjän painolle ja toiminnalle on asetettu raja-arvot.

Käyttäjän kokonaispainon tulee perustua paikalliseen riskiarviointiin.

Ympäristö

Laite on vedenpitävä yhteen metriin asti. Jos laitetta on käytetty hankaavia materiaaleja, kuten hiekkaa, sisältävässä ympäristössä, huuhtelee perusteellisesti puhtaalla vedellä, jotta välttyt liikkuvien osien kulumiselta ja vahingoittumiselta. Huuhtelee perusteellisesti puhtaalla vedellä, jos laitetta on käytetty suolaisessa tai klooripitoisessa vedessä.

Sallittu käyttölämpötila: -15–50 °C.



Saa kastua

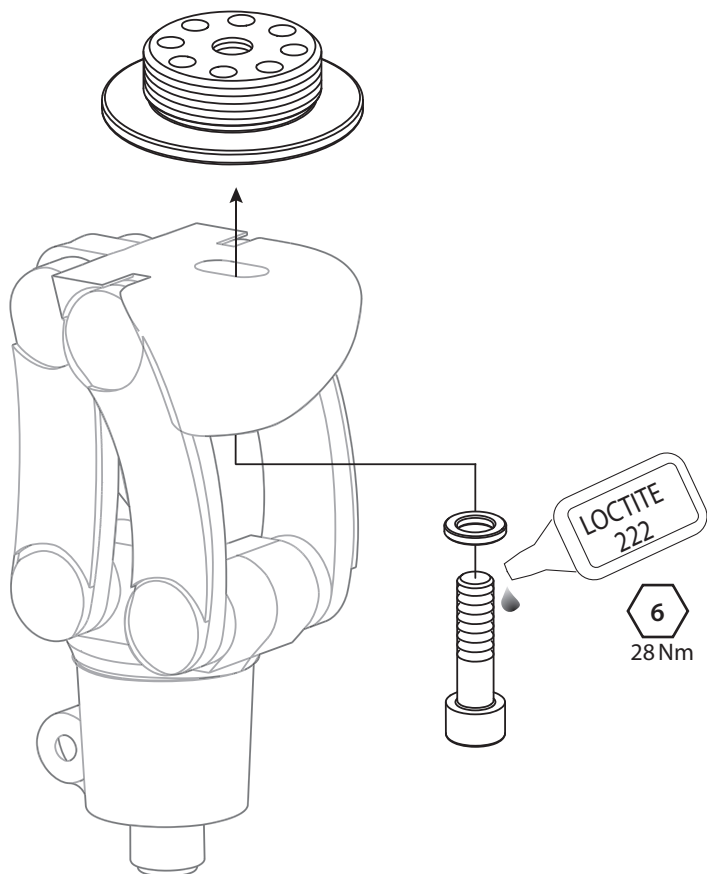
7 Sovitusta koskevia ohjeita

Tässä kappaleessa esitetyt ohjeet on tarkoitettu vain proteesiteknikoille.

Ongelma	Ratkaisu
Holkin ja polven välistä kuuluu toistuvasti ääntä.	Pultti täytyy kiristää näissä ohjeissa ilmoitettuun kiristysmomenttiin. Käytä Loctite-kierretiivistettä.
Laite liikkuu pois paikaltaan.	Laitetta ei saa käyttää ennen kuin se on säädetty, korjattu tai vaihdettu uuteen.

8 Kokoonpano-ohjeet

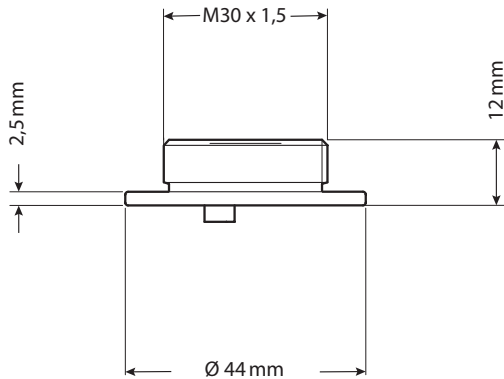
Tässä kappaleessa esitetyt ohjeet on tarkoitettu vain proteesiteknikoille.



9 Tekniset tiedot

Käyttö- ja säilytyslämpötila-alue:	-15–50 °C
Paino:	55 g
Aktiivisuustaso:	1–4
Suurin sallittu käyttäjän paino:	60 kg
Säätöalue:	liike $\pm 3,5$ mm eteen-taaksesuunnassa
Proksimaalinen kiinnitys:	nelihaarainen M30-laminaattiadapteri
Distaalikiinnitys:	lasten neliakselinen polvinivel
Rakenteen korkeus:	12 mm

Sovituspituus



10 Tilaustiedot

Tilausnumero 189726

Vastuu

Valmistaja suosittelee, että laitetta käytetään ainoastaan ilmoitetuissa olosuhteissa ja aiottuun käyttötarkoitukseen. Laitetta täytyy huoltaa laitteen mukana toimitettujen käyttöohjeiden mukaisesti. Valmistaja ei ole vastuussa mistään haitallisista seuraamuksista, jotka johtuvat sellaisten osakokoonpanojen käytöstä, joita valmistaja ei ole hyväksynyt.

CE-vaatimustenmukaisuus

Tämä tuote täyttää lääkinnällisistä laitteista annetun Euroopan unionin säädöksen 2017/745 vaatimukset. Tämä tuote on luokiteltu luokan I tuotteeksi kyseisen säädöksen liitteen VIII luokituskriteerien mukaisesti. Todistus EU:n vaatimustenmukaisuusvakuutuksesta löytyy osoitteesta: www.blatchford.co.uk



Lääkinnällinen laite



Yhdelle potilaalle, kestävä käyttöinen

Yhteensopivuus

Blatchfordin omien tuotteiden käyttö on hyväksytty edellyttäen että ne on testattu asiaankuuluvien standardien ja MDR-asetuksen mukaisesti käsittäen myös rakenteellisen testin, mittojen yhteensopivuuden ja valvotun kenttätoimivuuden.

Vaihtoehtoisia CE-merkittyjä tuotteita käytettäessä täytyy ottaa huomioon proteesitekniikon tekemä dokumentoitu paikallinen riskiarviointi.

Takuu

Tällä laitteella on 24 kuukauden takuu.

Käyttäjän tulee olla tietoinen siitä, että takuu, käyttö lupa ja erityisluvut voidaan mitätöidä, jos laitteeseen tehdään muutoksia tai muunnoksia, joita ei ole erikseen hyväksytty.

Tämänhetkiset täydelliset takuutiedot löytyvät Blatchfordin verkkosivustolta.

Vakavista tapahtumista ilmoittaminen

Jos tähän laitteeseen liittyvä vakava tapahtuma sattuu (mikä on hyvin epätodennäköistä), asiasta tulee ilmoittaa valmistajalle ja kansalliselle toimivaltaiselle viranomaiselle.

Ympäristötiedot

Tämä tuote on valmistettu kierrätettävistä materiaaleista. Osat tulee kierrättää, mikäli mahdollista, paikallisten jätehuoltomääräysten mukaisesti.

Pakkausetiketin säilyttäminen

On suositeltavaa, että proteesitekniikko säilyttää pakkausetiketin tiedoksi tulevan varalle.

Tavaramerkkejä koskevat tiedot

Blatchford on Blatchford Products Limitedin rekisteröity tavaramerkki.

Valmistajan rekisteröity osoite

Blatchford Products Limited, Lister Road, Basingstoke RG22 4AH, Iso-Britannia.

Innehåll	38
1 Beskrivning och avsett syfte	39
2 Säkerhetsinformation	40
3 Konstruktion	41
4 Funktion.....	42
5 Underhåll.....	42
6 Begränsningar av användningen	43
7 Inpassningsråd	43
8 Monteringsanvisningar	44
9 Tekniska uppgifter	45
10 Beställningsinformation	45

1 Beskrivning och avsett syfte

Denna bruksanvisning är avsedd för användning av läkare och brukare om inget annat anges. Termen *enhet* används i hela denna bruksanvisning för att referera till Childs M30-adapter. Läs och se till att du förstår hela bruksanvisningen, särskilt all säkerhetsinformation och alla underhållsinstruktioner.

Användningssätt

Denna enhet får endast användas som en del av en underbensprotes.

Avsedd för en enda brukare.

Den här enheten ansluter ett Childs knä med 4 stift till en Blatchford M30 laminatadapter med 4 stift.

Funktion

- Lätt, stark titankonstruktion

Aktivitetsnivå

Den här enheten rekommenderas för brukare som har potential att uppnå aktivitetsnivå 1–4. Det finns naturligtvis undantag och i vår rekommendation vill vi tillåta unika, individuella omständigheter. Varje sådant beslut bör fattas med en sund och grundlig motivering.

Aktivitetsnivå 1

Har förmåga eller potential att använda protes för förflyttning eller rörlighet på plana ytor i jämn takt. Typiskt för en patient som rör sig begränsat eller obegränsat.

Aktivitetsnivå 2

Har förmåga eller potential att förflytta sig förbi enkla hinder som trottoarkanter, trappor eller ojämna ytor. Typiskt för en patient som rör sig begränsat ute i samhället.

Aktivitetsnivå 3

Har förmåga eller potential att förflytta sig i variabel takt.

Typiskt för en person som har förmåga att ta sig förbi de flesta hinder i miljön och som kan bedriva yrkesmässig, terapeutisk eller motionsinriktad aktivitet som kräver att protesen kan användas för mer än bara enkel förflyttning.

Aktivitetsnivå 4

Har förmåga eller potential att förflytta sig med hjälp av en protes som överskrider den grundläggande rörelseförmågan och har höga stöt-, belastnings- eller energinivåer. Typiskt för behovet av protes hos ett barn, en aktiv vuxen eller en idrottsman.

Kontraindikationer

Det finns inga kända kontraindikationer om enheten används i enlighet med dessa instruktioner. Se till att brukaren har förstått alla bruksanvisningar och särskilt uppmärksammar avsnittet Underhåll.

Klinisk nytta

Gör det möjligt att ansluta protesknät till hylsan.

2 Säkerhetsinformation



Denna varningssymbol visas vid viktig säkerhetsinformation som måste följas noggrant.



Eventuella förändringar i extremitetens prestanda eller funktion, t.ex. rörelser eller ovanliga ljud, ska omedelbart rapporteras till din serviceleverantör.



Använd alltid ett räcke när du går nedför trappor och vid andra tillfällen om det finns något.



Enheten är inte lämplig för extremsport, löpning eller cykeltävlingar, is- och snösporter eller i extrema sluttningar eller trappor. Alla sådana aktiviteter utförs helt och hållet på brukarens egen risk. Cykling som rekreation är acceptabelt.



Var alltid uppmärksam på risken för att fingrar kommer i kläm.



Montering, underhåll och reparation av enheten får endast utföras av behörig vårdpersonal som har genomfört godkänd utbildning.



Brukaren får inte justera eller manipulera enhetens inställningar.



Brukaren rekommenderas att kontakta sin läkare om hens tillstånd förändras.



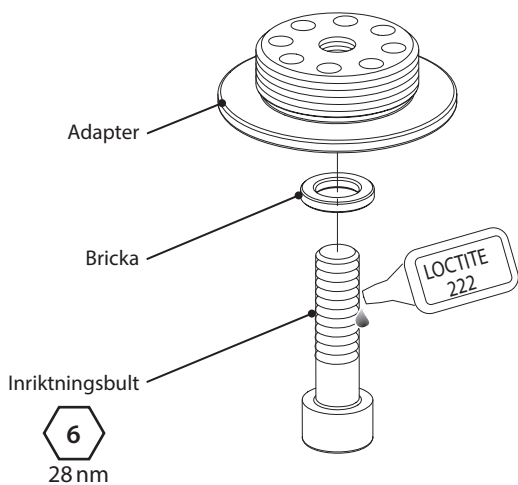
Se till att endast lämpliga, specialutrustade fordon används vid körning. Alla måste följa sina respektive trafiklagar vid framförande av motorfordon.

3 Konstruktion

Huvuddelar

- M30-adapter Titan
- Bricka Rostfritt stål
- Inriktningsbult Rostfritt stål

Identifiering av komponenter



4 Funktion

Den här enheten är fast i rotationen, men har en förskjutning längs sagittalplanet, vilket möjliggör en anpassad extremitetsjustering som passar brukaren. När inriktningsbulten dragits åt ordentligt till korrekt vridmoment utgör denna enhet ett säkert sätt att ansluta två delar av en extremitet.

5 Underhåll

Inspektera enheten regelbundet.

Rapportera eventuella förändringar av enhetens prestanda till läkaren/serviceleverantören, t.ex. ovanliga ljud, förlorad inriktning eller glapp.

Informera läkaren/serviceleverantören om eventuella förändringar av kroppsvikt och/eller aktivitetsnivå.

Rengöring

Använd en fuktig trasa och mild tvål för att rengöra utsidan. Använd **INTE** starka rengöringsmedel.

Övriga instruktioner i det här avsnittet är endast avsedda för läkaren.

Detta underhåll får endast utföras av kompetent personal (praktiserande läkare eller lämpligt utbildad tekniker).

Följande rutinunderhåll ska utföras minst en gång om året:

- Kontrollera att inriktningsbulten är ordentligt åtdragen, se avsnittet Konstruktion. Om den sitter löst tar du loss och rengör den. Applicera sedan Loctite och dra åt till rätt vridmoment.
- Kontrollera om det finns några defekter som kan påverka funktionen.

Se till att brukaren har läst och förstått all information om säkerhet och underhåll på brukarnivå.

Informera brukaren om att en regelbunden visuell kontroll av extremiteten rekommenderas och att tecken på slitage som kan påverka funktionen ska rapporteras till serviceleverantören.

Om enheten används för extrem aktivitet bör underhållsnivån och -intervallen ses över och vid behov bör råd och teknisk support sökas för att planera ett nytt underhållsschema utifrån aktivitetens frekvens och art. Detta bör fastställas genom en lokal riskbedömning som utförs av en person med lämpliga kvalifikationer.

6 Begränsningar av användningen

Avsedd livslängd

En lokal riskbedömning bör utföras på grundval av aktivitet och användning.

Lyft av laster

Brukarens vikt och aktivitet styrs av de angivna gränserna.

Den belastning som brukaren transporterar ska baseras på en lokal riskbedömning.

Miljö

Den här enheten är vattentät ned till ett djup på högst 1 meter. Skölj den noga med rent sötvatten efter användning i nötande miljöer, t.ex. sådana där sand eller grus kan förekomma, för att förhindra slitage eller skador på rörliga delar. Skölj den noga med rent sötvatten efter användning i salt eller klorerat vatten.

Får endast användas mellan -15 °C och 50 °C.



Lämplig för nedsänkning i vatten

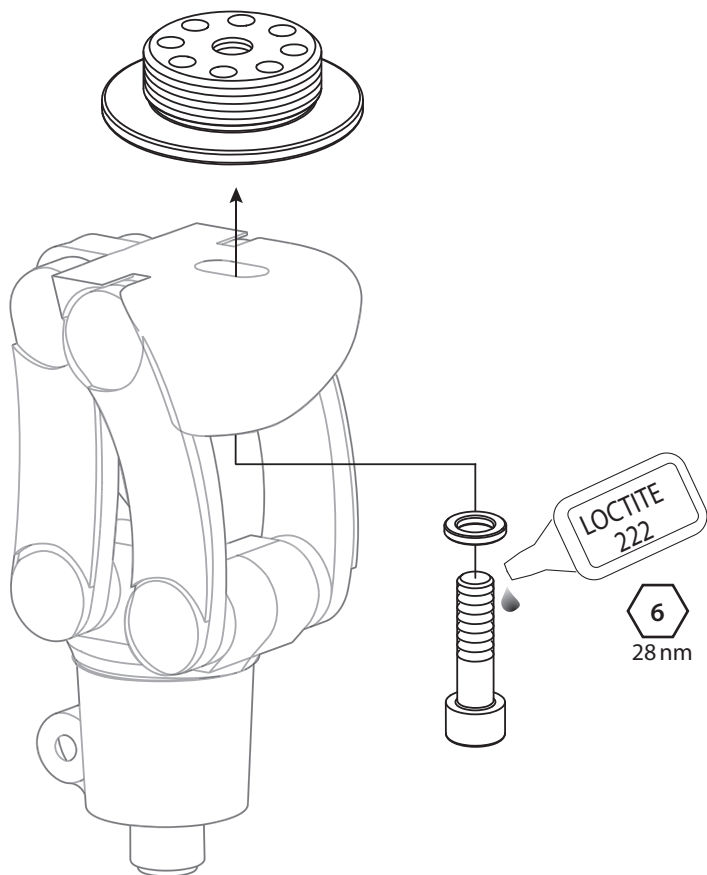
7 Inpassningsråd

Instruktionerna i det här avsnittet är endast avsedda för läkaren.

Symptom	Lösning
Ett återkommande ljud uppstår mellan hylsan och knät.	Bulten måste dras åt till de vridmomentvärden som anges i detta dokument. Applicera Loctite.
Enheten har rubbats ur sitt läge.	Brukaren får inte använda enheten förrän den har justerats, reparerats eller bytts ut.

8 Monteringsanvisningar

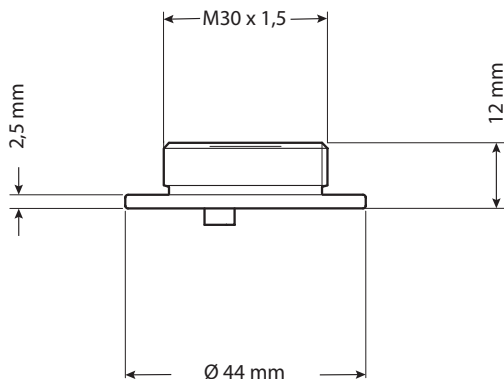
Instruktionerna i det här avsnittet är endast avsedda för läkaren.



9 Tekniska uppgifter

Temperatur vid drift och förvaring:	-15 °C till 50 °C
Komponentvikt:	55 g
Aktivitetsnivå:	1–4
Maximal brukarvikt:	60 kg
Justeringsintervall:	±3,5 mm A-P-förskjutning
Proximal infästning:	M30 4-stifts laminatadapter
Distalt fäste:	Childs knä med 4 stift
Påbyggnadshöjd:	12 mm

Inpassningslängd:



10 Beställningsinformation

Beställningsnummer 189726

Ansvar

Tillverkaren rekommenderar att enheten endast används under angivna förhållanden och för avsedda ändamål. Enheten måste underhållas i enlighet med de instruktioner som medföljer enheten. Tillverkaren ansvarar inte för eventuella negativa resultat som orsakas av komponentkombinationer som tillverkaren inte har godkänt.

CE-överensstämmelse

Denna produkt uppfyller kraven i EU-förordningen 2017/745 för medicintekniska produkter. Denna produkt är klassificerad som en klass I-produkt enligt de klassificeringsregler som anges i Bilaga VIII till förordningen. EU-försäkran om överensstämmelse finns på följande internetadress: www.blatchford.co.uk



Medicinteknisk utrustning



En patient – flera användningar

Kompatibilitet

Kombination med Blatchford-märkta produkter är godkänt baserat på tester i enlighet med relevanta standarder och MDR, inklusive strukturellt test, dimensionell kompatibilitet och övervakade fältprestanda.

Kombination med alternativa CE-märkta produkter måste utföras med hänsyn till en dokumenterad lokal riskbedömning som utförts av en praktiserande läkare.

Garanti

Den här enheten har 24 månaders garanti.

Brukaren bör vara medveten om att ändringar eller modifieringar som inte uttryckligen godkänts kan upphäva garantin, användningslicenserna och undantagen.

På Blatchfords webbplats finns aktuell fullständig garanti.

Rapportering av allvarliga incidenter

Om det mot förmodan skulle inträffa en allvarlig incident i samband med den här enheten ska denna rapporteras till tillverkaren och den nationella behöriga myndigheten.

Miljöaspekter

Den här produkten är tillverkad av återvinningsbara material. Om möjligt ska komponenterna återvinnas i enlighet med lokala föreskrifter för avfallshantering.

Spara förpackningsetiketten

Praktiserande läkare rekommenderas att spara förpackningsetiketten som journal över den levererade enheten.

Varumärkesinformation

Blatchford är ett registrerat varumärke som tillhör Blatchford Products Limited.

Tillverkarens registrerade adress

Blatchford Products Limited, Lister Road, Basingstoke RG22 4AH, Storbritannien.

Содержание	47
1 Описание и Основное Назначение	48
2 Техника безопасности	49
3 Конструкция	50
4 Функциональность	51
5 Техническое обслуживание	51
6 Ограничения при эксплуатации	52
7 Рекомендации по сборке	52
8 Сборочные инструкции	53
9 Спецификация	54
10 Информация для заказа	54

1 Описание и Основное Назначение

Если не оговорено иное, данная инструкция предназначена для протезиста и пользователя.

Термин *устройство* относится к Детскому Резьбовому Адаптеру М30 и будет использован далее в настоящей инструкции.

Пожалуйста, внимательно прочитайте данную инструкцию и убедитесь в том, что вам все понятно в ней, особое внимание следует уделить разделам, посвященным Технике безопасности и Техническому обслуживанию.

Область Применения

Данное устройство должно использоваться исключительно как составная часть протеза нижней конечности.

Устройство предназначается для индивидуального использования.

Данное устройство обеспечивает безопасный и надежный способ соединения двух модульных частей Детского 4-х звенного коленного модуля и Резьбового 4-х лепесткового пропиточного адаптера М30.

Особенности

- Легкий вес, высокопрочная конструкция из титанового сплава

Уровень Двигательной Активности

Данное устройство подходит для Уровня Двигательной Активности от 1-4. Однако с учетом отдельных обстоятельств существуют индивидуальные исключения для некоторых пользователей, однако это назначение должно быть оправданным и приниматься с учетом общего состояния здоровья.

Уровень Двигательной Активности 1

Пользователь обладает способностью или имеет достаточный потенциал для перемещения на протезе по ровной опорной поверхности с фиксированным темпом ходьбы. Данный уровень типичен для пользователей, которые могут ограниченно или неограниченно перемещаться в пределах помещения.

Уровень Двигательной Активности 2

Пользователь обладает способностью или имеет достаточный потенциал для перемещения на протезе, а также обладает способностью преодолевать невысокие естественные препятствия, такие как бордюры, ступени лестниц или неровные поверхности. Данный уровень типичен для пользователей, которые ограниченно перемещаются вне пределов помещения.

Уровень Двигательной Активности 3

Пользователь обладает способностью или имеет достаточный потенциал для перемещения на протезе в переменном темпе вне помещения. Данный уровень типичен для пользователей, которые могут преодолевать большинство естественных препятствий, а также имеющих дополнительные потребности при использовании протеза не только для простого перемещения, но например, при ведении профессиональной деятельности, прохождении лечебно-профилактических процедур или занятий любительским спортом.

Уровень Двигательной Активности 4

Пользователь обладает способностью или имеет достаточный потенциал для перемещения на протезе вне помещения, превышающий базовые типы перемещений, и сталкивающийся с повышенными вертикальными ударными воздействиями, связанными с высокой нагрузкой на протез при ходьбе. Данный уровень типичен для детей, активных взрослых или спортивных пользователей.

Противопоказания

Не существует никаких противопоказаний для данного устройства, если все работы с ним производятся в соответствии с настоящей инструкцией.

Убедитесь в том, что пользователь ознакомился и осознал данную инструкцию, при этом особое внимание следует уделить разделу, посвященному Техническому обслуживанию.

Клинические преимущества

Позволяет подсоединять коленный модуль к гильзе протеза.

2 Техника безопасности



Данным символом обозначаются наиболее важные правила, которые должны соблюдаться неукоснительно.



Пользователь обязан незамедлительно доложить своему протезисту/врачу о любых ощутимых изменениях в работе устройства, например, чрезмерном люфте или появлении посторонних шумов.



При спуске по ступеням лестницы, а также в любых других случаях, когда это возможно, пользователь всегда должен использовать перила.



Данное устройство может не подходить для занятий экстремальными видами спорта, профессиональным бегом или мотокроссом, а так же зимними видами спорта и при использовании стремянки. Любая подобная деятельность осуществляется полностью на собственный риск пользователя. Допускается любительская езда на велосипеде.



Всегда помните о потенциальной опасности защемления пальцев рабочими механизмами устройств.



К установке, настройке, техническому обслуживанию и ремонту устройства допускается только специально обученный и сертифицированный в учебных центрах Blatchford персонал.



Пользователь не имеет права самостоятельно настраивать устройство или вмешиваться в его настройки.



Пользователь обязан сообщить своему протезисту о любых ощутимых изменениях своего состояния (веса и/или уровня двигательной активности, например при переезде из городской в сельскую местность).



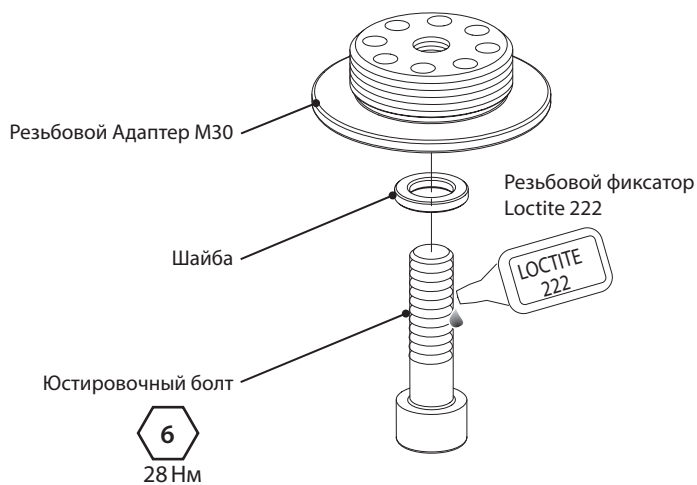
Убедитесь в том, чтобы ваше транспортное средство было оборудовано всем необходимым для управления человеком с ограниченными возможностями. При вождении транспортного средства пользователь обязан строго соблюдать правила дорожного движения.

3 Конструкция

Составные части

- Резьбовой Адаптер М30 Титановый сплав
- Шайба Нержавеющая сталь
- Юстировочный болт Нержавеющая сталь

Компоненты устройства



4 Функциональность

Данный адаптер не имеет вращательной юстировки, но предоставляет сдвиговую юстировку в сагиттальной плоскости для индивидуальной подгонки протезной системы под параметры пользователя. Для обеспечения безопасного соединения двух протезных модулей юстировочный болт должен быть затянут с корректным усилием.

5 Техническое обслуживание

Для данного устройства требуется регулярный визуальный осмотр.

Пользователь обязан сообщить своему протезисту о любых ощутимых изменениях в работе данного устройства, например: посторонние шумы, нарушение юстировки или излишний люфт.

Пользователь также обязан незамедлительно сообщить своему протезисту о любых изменениях в массе тела и/или уровне двигательной активности, а также условий эксплуатации протеза, например, при переезде из городской в сельскую местность.

Очистка от загрязнений

Для очистки внешней поверхности используйте влажную не ворсистую ткань и детское мыло.

Не используйте для очистки агрессивные моющие средства.

Последующие инструкции данного раздела предназначены только для протезиста.

Техническое обслуживание имеет право производить только сертифицированный персонал, прошедший обучение в учебных центрах Blatchford (врач или протезист соответствующей квалификации).

Рекомендуется как минимум ежегодно проводить следующие мероприятия по техническому обслуживанию:

- Проверьте надежность крепления юстировочного болта. см. Раздел «Конструкция». Если крепление ослаблено, то извлеките и очистите от загрязнений юстировочный болт, затем повторно нанесите на резьбу резьбовой фиксатор Loctite и затяните их с корректным усилием (см. настоящую инструкцию).
- Визуальная проверка устройства на предмет обнаружения дефектов, способных отрицательно повлиять на его функциональность.

Убедитесь в том, что пользователь прочитал и правильно понял всю касающуюся его информацию о технике безопасности и техническом обслуживании.

Сообщите пользователю, что рекомендуется проведение регулярной визуальной проверки протеза на предмет обнаружения признаков износа, которые могут отрицательно повлиять на его функциональность, а при обнаружении таковых, пользователю следует немедленно сообщить об этом своему протезисту.

Если это устройство предполагается использовать для экстремальной активности, то следует пересмотреть уровень и интервал проведения технического обслуживания, а при необходимости обратиться за советом и технической поддержкой для составления нового графика проведения технического обслуживания в зависимости от частоты и характера двигательной активности. При этом, принятие решения должно проводиться квалифицированным специалистом с учетом индивидуальной оценки рисков.

6 Ограничения при эксплуатации

Срок службы

Необходимо провести индивидуальную оценку рисков на основании двигательной активности пользователя и ожидаемых условий эксплуатации устройства.

Подъем Тяжестей

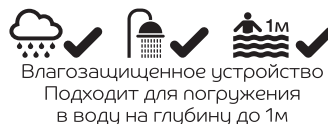
Ограничения зависят от веса пользователя и его уровня двигательной активности.

При переносе тяжестей пользователем должна быть учтена локальная оценка степени риска.

Условия Эксплуатации

Данное устройство является влагозащищенным, его допускается погружать на глубину до 1м. После эксплуатации устройства в абразивных средах, например, таких как песок или пыль, для предотвращения преждевременного износа устройства или повреждения движущихся частей, рекомендуется тщательно промыть устройство чистой пресной водой. После использования устройства в соленой или хлорированной воде, рекомендуется тщательно промыть устройство пресной чистой водой.

Устройство допускается эксплуатировать только в температурном диапазоне от -15 °C до +50 °C (5 °F до 122 °F).



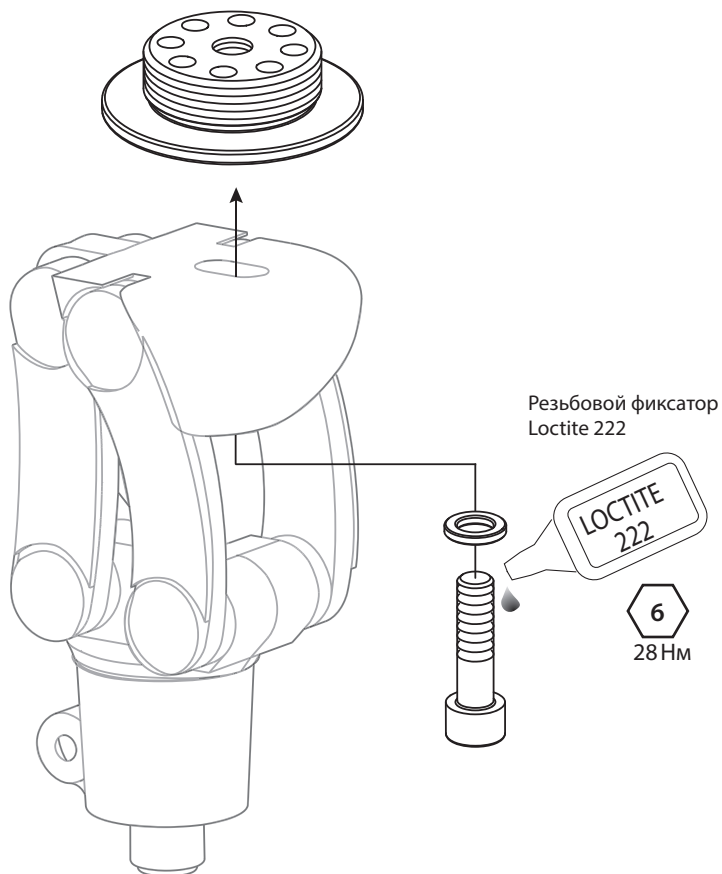
7 Рекомендации по сборке

Последующие инструкции данного раздела предназначены только для протезиста.

Симптомы	Методы решения проблемы
В области между протезной гильзой и коленным модулем возникает посторонний шум.	Болт должен быть затянут с номинальным крутящим моментом, указанным в данном документе. При установке следует нанести резьбовой фиксатор Loctite.
Устройство потеряло юстировку и перемещается на протезе.	Пользователь не должен использовать устройство до тех пор, пока оно не будет настроено, отремонтировано или заменено.

8 Сборочные инструкции

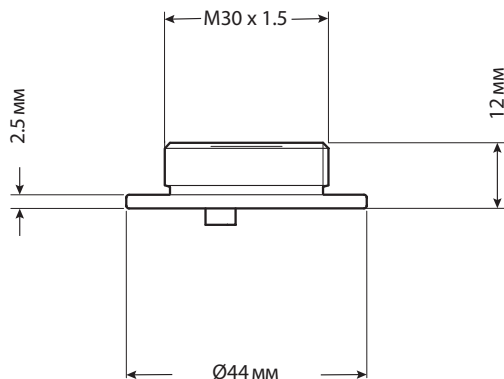
Последующие инструкции данного раздела предназначены только для протезиста.



9 Спецификация

Температурный диапазон хранения и эксплуатации:	от -15 °С до +50 °С (от 5 °F до 122 °F)
Вес изделия:	55 г (2 унции)
Уровень Двигательной Активности:	1–4
Максимальный вес пользователя:	60 кг (132 фунта)
Диапазон юстировки:	±3.5 мм сдвиг в плоскости А-Р (Вперед-Назад)
Проксимальное крепление:	М30 4-х лепестковый пропиточный адаптер
Дистальное крепление:	Для детского 4* звенного коленного модуля
Высота конструкции:	12 мм

Сборочные размеры



10 Информация для заказа

Шифр изделия 189726

Ответственность

Изготовитель рекомендует использовать данное устройство только в указанных условиях и предусмотренных целях. Обслуживание устройства должно проводиться согласно прилагаемой к устройству инструкции по эксплуатации. Производитель не несет ответственности за ущерб, вызванный применением комбинацией компонентов, не разрешенной изготовителем.

Соответствие стандартам Евросоюза CE

Данное изделие соответствует требованиям Евростандарта EU 2017/745 для медицинских изделий. Данное изделие относится к категории устройств класса I в соответствии с критериями классификации, изложенными в Приложении VIII данного Стандарта. Декларация соответствия стандартам Евросоюза доступна для скачивания на сайте компании по адресу: www.blatchford.co.uk



Медицинское
устройство



Индивидуальное многократное
использование

Совместимость

Допускаются комбинации изделий производства компании Blatchford на основании тестирования по соответствующим стандартам, в том числе и стандартам на медицинские устройства (MDR), включая структурные испытания, совместимость размеров и другие контролируемые эксплуатационные характеристики.

Комбинация с альтернативными изделиями, имеющими маркировку соответствия стандартам Евросоюза CE, должна производиться с учетом оценки локальной степени риска, проводимой компетентным специалистом.

Гарантийные обязательства

Гарантия на данное устройство составляет 24 месяца.

Пользователь должен быть предупрежден о том, что любые изменения в конструкции изделия или его модификация, не согласованные с изготовителем, аннулируют гарантию.

Для получения подробной информации о гарантии, пожалуйста, обратитесь к сайту компании Blatchford.

Побочные эффекты и инциденты

Возникновение побочных эффектов и серьезных инцидентов, связанного с данным устройством, маловероятно, тем не менее, в случае возникновения таковых, следует сообщить об этом производителю и представителю Blatchford в вашем регионе.

Экологические аспекты

Данное устройство изготовлено из перерабатываемых материалов. По возможности утилизируйте устройство, как обычные отходы, в соответствии с правилами местного законодательства по утилизации и обращению с отходами.

Сохранение этикетки на упаковке

Протезисту рекомендуется сохранять этикетку на упаковке, поскольку она содержит необходимые данные о поставляемом устройстве.

Торговые марки

Blatchford является зарегистрированной торговой маркой компании Blatchford Products Limited.

Зарегистрированный адрес производителя

Blatchford Products Limited, Lister Road, Basingstoke RG22 4AH, UK.

目录.....	56
1 说明及设计用途.....	57
2 安全须知.....	58
3 构造.....	59
4 功能.....	60
5 维护.....	60
6 使用限制.....	61
7 安装建议.....	61
8 装配说明.....	62
9 技术数据.....	63
10 订购须知.....	63

1 说明及设计用途

本使用说明供假肢技师和用户使用，除非另有说明。

在本使用说明中频繁出现的“装置”一词用于指代 M30 儿童用适配器。

请确保您阅读并充分理解使用说明的所有内容，尤其是安全须知和维护部分。

用途

本装置仅作为下肢假肢的一部分使用。

供单人使用。

本装置用于将儿童用 4 杆膝关节连接到 Blatchford M30 4 齿层压型适配器。

功能及特性

- 轻量化、坚固耐用、钛结构

活动等级

本装置建议由有潜力达到 1-4 级活动等级的用户使用。当然，也存在例外情况。通过我们的建议，我们希望用户可以根据自身情况实现独特的个性化应用，但应在充分考虑其合理性之后再决定是否使用本装置。

1 级活动等级

具有用假肢以固定步频在水平面上活动或行走的能力或潜力。通常为受限或不受限活动者。

2 级活动等级

具有行走的能力或潜力，能够跨越低矮的环境障碍物，如路缘石、台阶或不平坦表面。通常为受限的社区活动者。

3 级活动等级

具备以不同步频行走的能力或潜力。

能够跨越大多数环境障碍物，可能需要在假肢的辅助下从事简单活动以外的职业、治疗或锻炼类活动，通常为社区活动者。

4 级活动等级

具有用假肢行走的能力或潜力，行走技能超过基础水平，表现出高冲击力、应力或能量等级。通常为有假肢需求的儿童、活跃型成年人或运动员。

不适用

按本使用说明使用本装置时不存在已知禁忌。

确保用户理解使用说明的所有内容，特别要注意**维护**一节。

临床优势

可实现假膝关节与接受腔的连接。

2 安全须知



该警告标志用于强调必须认真遵守的重要安全信息。



假肢的性能或功能若有任何变化(如活动或异响),都应立即报知服务提供商。



下台阶时以及任何其他时间都应始终握好扶手(若有)。



本装置不适合极限运动、赛跑、骑行比赛、冰雪运动、极陡坡面和台阶。用户从事任何上述活动都须自行承担一切风险。允许休闲类骑行。



始终注意手指安全,防止夹伤。



本装置的组装、维护和修理只能由参加过认证培训课程且具备适当资质的假肢技师来进行。



严禁用户自行调节或改动本装置的设置。



建议用户在身体状况出现变化时及时联系执业医师。



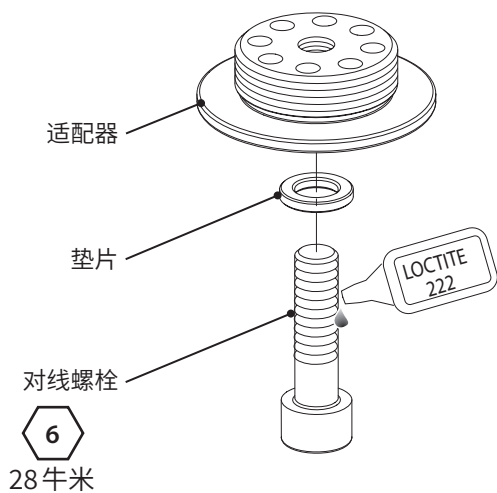
用户只能驾驶经过适当改装的机动车。操作机动车辆时,所有人员必须遵守各自适用的驾驶法规。

3 构造

主要部件

- M30 适配器 钛
- 垫圈 不锈钢
- 对线螺栓 不锈钢

部件识别



4 功能

本装置以定轴方式旋转,但可沿矢状面平移,从而实现定制化的假肢对线,以满足用户需求。将对线螺栓紧固至正确的扭矩值后,可使用本装置来稳固地连接假肢的两个部分。

5 维护

定期对本装置进行目视检查。

本装置的性能若有任何变化(如任何异响、对线丧失或松动),应立即报知假肢技师/服务提供商。

体重和/或活动等级发生任何变化时,都应报知假肢技师/服务提供商。

清洁

用湿布与温性肥皂清洁外表面。**不得使用**腐蚀性清洁剂。

本节其余内容仅供假肢技师使用。

维护操作只能由合格人员(假肢技师或经过专业训练的技术人员)进行。

以下常规维护操作应至少每年进行一次:

- 检查对线螺栓是否紧固(参见构造一节)。如有松动,请卸下后进行清洁,然后涂抹乐泰防松胶并拧紧至适当扭矩。
- 检查是否存在可能影响正常功能的缺陷。

确保用户阅读并理解所有安全和用户级维护信息。

应建议用户定期对假肢进行目视检查,如发现可能影响功能的磨损迹象,应报知服务提供商。

如果用于极限活动,应重新考虑本装置的维护等级和维护间隔,必要时应寻求专业建议和技术支持,以便根据活动频率和性质来制定新的维护计划。该计划应由专业人士通过局部风险评估的方式来确定。

6 使用限制

预期使用寿命

应根据活动和使用情况进行局部风险评估。

负重

用户的体重和活动应遵守所述限制。

用户应根据局部风险评估结果进行负重。

环境

本装置的最大防水深度为 1 米。在磨蚀性环境 (例如含沙/砂环境) 中使用后, 请用淡水彻底冲洗, 以防止磨损或损坏活动部件。在含盐或含氯的水中使用后, 请用淡水彻底冲洗本装置。

仅限在 -15°C 至 50°C 范围内使用。



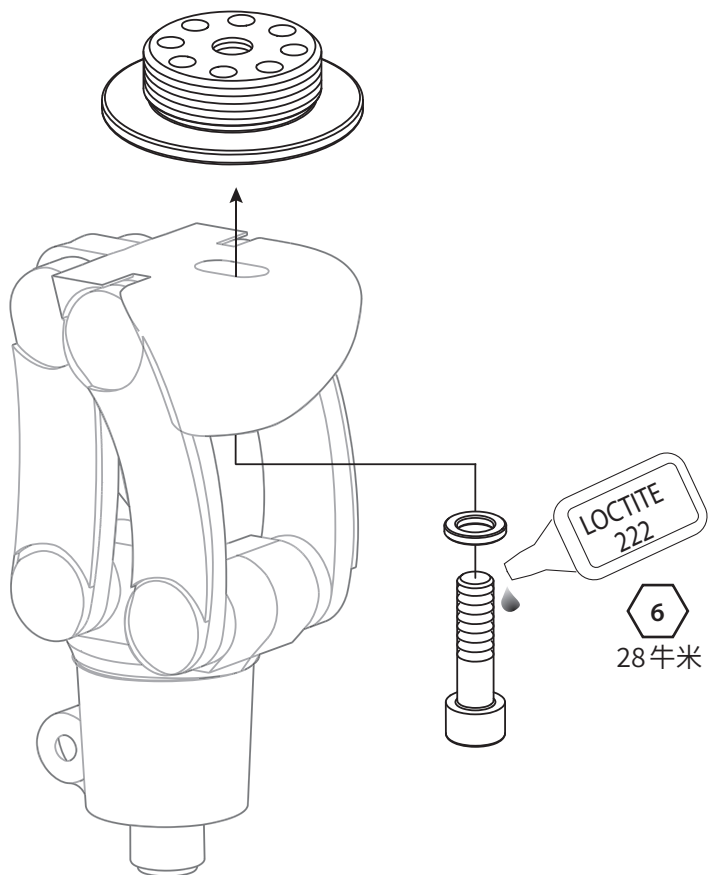
7 安装建议

本节内容仅供假肢技师使用。

表现	解决方法
接受腔与膝关节之间出现重复性噪音。	螺栓必须拧紧至本文档指定的扭矩值。 涂抹乐泰防松胶。
本装置发生位移。	本装置在未经调整、维修或更换的情况下严禁用户使用。

8 装配说明

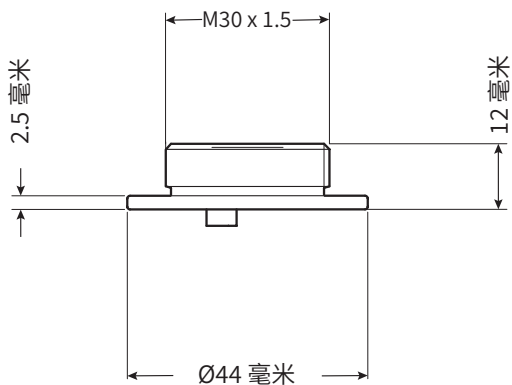
本节内容仅供假肢技师使用。



9 技术数据

使用和存放温度范围:	-15°C 至 50°C
部件重量:	55 克
活动等级:	1-4
用户体重上限:	60 千克
调节范围:	±3.5 毫米 A-P 平移
近端附件:	M30 4 齿层压型适配器
末端附件:	儿童用 4 杆膝关节
结构高度	12 毫米

安装高度



10 订购须知

订购编号 189726

免责声明

制造商建议只在指定条件下和设计用途范围内使用本装置。本装置必须按照随附的使用说明进行维护。对于因使用未经制造商授权的任何部件组合而造成的任何不良后果，制造商概不负责。

欧盟合规认证

本产品符合欧盟第“2017/745”号医疗器械法规的要求。根据该法规“附录 8”所列分类规则，本产品被归为 I 类医疗器械。查看欧盟《符合性声明》证书请访问下方网址：www.blatchford.co.uk



医疗器械



单人 - 多次使用

兼容性

如需将其他产品与 Blatchford 品牌的产品组合使用，须根据相关标准和医疗器械法规进行测试（包括结构测试、尺寸兼容性测试和现场性能监测），测试通过后方可获准。

与其他具有 CE 认证标识的产品组合使用时，必须遵循假肢技师出具的局部风险评估意见。

保修

本装置保修期为 24 个月。

用户应注意，在未经明确许可的情况下对装置进行改动或改装，可能会造成保修、使用牌照和免责条款失效。

最新完整保修声明见 Blatchford 网站。

严重事故报告

使用本装置不大可能发生严重事故，如若发生，应报知制造商以及您所在国家的主管部门。

环保事项

本产品由可回收材料制造。应尽可能根据当地的废物处理法规对部件进行回收处理。

保留包装标签

建议假肢技师保留包装标签，作为所购装置的一份记录。

商标确认

Blatchford 是 Blatchford Products Limited 的注册商标。

制造商注册地址

Blatchford Products Limited, Lister Road, Basingstoke RG22 4AH, UK. (英国)

65.....	المحتويات.....	
66.....	الوصف والغرض من الاستخدام.....	١
67.....	معلومات السلامة.....	٢
68.....	التكوين.....	٣
69.....	الوظيفة.....	٤
69.....	الصيانة.....	٥
70.....	قيود الاستخدام.....	٦
70.....	نصائح بشأن التركيب.....	٧
71.....	إرشادات التجميع.....	٨
72.....	البيانات الفنية.....	٩
72.....	معلومات الطلب.....	١٠

1 الوصف والغرض من الاستخدام

أعدت إرشادات الاستخدام المائلة بهدف أن يستخدمها كلٌّ من المُمارِس والمُستخدِم ما لم يُنص على خلاف ذلك. تُستخدم كلمة جهاز متى وردت في إرشادات الاستعمال المائلة للإشارة إلى المهائئ المخصص للأطفال M30. يُرجى قراءة كل ما جاء في إرشادات الاستخدام والتأكد من فهمها، وخاصةً جميع معلومات السلامة وتعليمات الصيانة.

الاستخدام

لا يستخدم هذا الجهاز إلا بوصفه جزءًا من طرف صناعي سفلي.

مخصص لمستخدم واحد.

هذا الجهاز يوصّل بين الركبة رباعية القضبان المخصصة للأطفال والمهائئ التصفيحي رباعي الأطراف M30 من Blatchford.

الميزة

هيكل خفيف الوزن، قوي، مصنوع من التيتانيوم

مستوى النشاط

يُنصح باستخدام هذا الجهاز من جانب المستخدمين الذين يمكنهم الوصول إلى مستويات النشاط 1-4. هنالك بعض الاستثناءات بطبيعة الحال، ونحن نُراعي في توصيتنا وجود ظروف خاصة واستثنائية، ومن ثم فإن أي قرار من هذا القبيل ينبغي أن يكون مشفوعًا بتبرير وافيٍ وسليم.

مستوى النشاط 1

القدرة على أو إمكانية استخدام الطرف الصناعي في عمليات الانتقال أو السير على الأسطح المستوية بإيقاع ثابت. وهو المستوى المعتاد للقادرين على السير محدودة وغير محدودة بسرعة محدودة وغير محدودة.

مستوى النشاط 2

القدرة على أو إمكانية السير مع القدرة على اجتياز الحواجز البيئية منخفضة المستوى مثل الرصيفان، أو السلالم، أو الأسطح غير المستوية. وهو المستوى المعتاد للقادرين على السير والتنقل في المجتمع باستقلالية بسرعة محدودة.

مستوى النشاط 3

القدرة على أو إمكانية السير بإيقاع متغير.

عادةً ما يُقصد بذلك الأشخاص القادرون على السير والتنقل في المجتمع باستقلالية ممن لديهم القدرة على اجتياز معظم العوائق البيئية ويُحتمل أن يمارسوا نشاطًا مهنيًا أو علاجيًا أو ترفيهيًا يتطلب استخدام طرف صناعي لغرض أكبر من مجرد التنقل.

مستوى النشاط 4

القدرة على أو إمكانية السير باستخدام طرف صناعي مخصص لغرض يتخطى مهارات السير الأساسية، مع تحقيق مستويات مرتفعة من التأثير أو الضغط أو الطاقة. وعادةً ما تكون تلك هي متطلبات الطرف الصناعي للأطفال أو البالغين النشطين أو الرياضيين.

موانع الاستخدام

لا توجد موانع استخدام معروفة إذا استخدم هذا الجهاز وفقًا لهذه التعليمات.

تأكد من استيعاب المُستخدِم لجميع إرشادات الاستخدام، مع لفت الانتباه بصفة خاصة إلى قسم الصيانة.

المنفعة السريرية

يسمح بالتوصيل بين الركبة الصناعية والتجوف.

٢ معلومات السلامة

يبرز رمز التحذير هذا معلومات السلامة المهمة التي يجب اتباعها بعناية.



توخ الحذر طوال الوقت لتفادي خطر انحشار الإصبع.
لا يجب أن يتم تركيب الجهاز، وصيانته وإصلاحه إلا
من قِبل ممارس مؤهل تأهيلاً مناسباً وحصل على دورة
تدريبية معتمدة.



يجب ألا يُعيَّر المستخدم إعدادات الجهاز أو يعبث بها.
ينبغي توجيه النصيحة للمستخدم بالاتصال بالممارس
المسؤول عنه إذا تغيَّرت حالته.



عند القيادة، تأكد من استخدام المركبات المعدلة بشكل
مناسب فقط. يجب على جميع الأشخاص مراعاة قوانين
القيادة الخاصة بهم عند قيادة المركبات الآلية.



يجب إبلاغ مقدم الخدمة الخاص بك على الفور بأي
تغيرات في أداء أو وظيفة الطرف، مثل حدوث حركة أو
ضجيج غير معتاد.



استخدم دائماً الدرابزين عند نزول الدرج وفي أي وقت
آخر إذا كان متاحاً.



الجهاز غير مناسب لممارسة الرياضات العنيفة أو سباقات
الدراجات أو الجري أو رياضات التزلج على الجليد والثلج
أو السير على المنحدرات والمرتفعات الوعرة. أي ممارسة
لهذه الأنشطة تكون على مسؤولية المستخدمين الخاصة
بشكل تام. مسموح بركوب الدراجات على سبيل الترفيه.



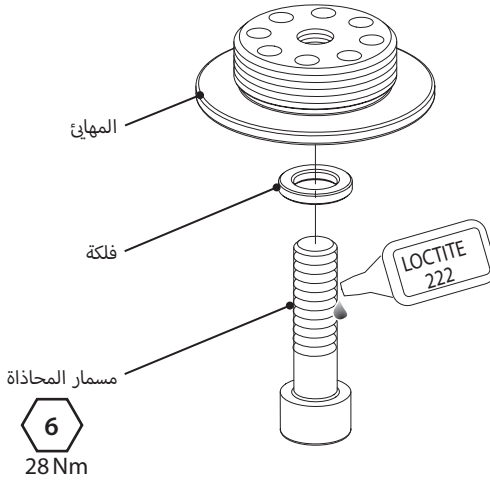
٣ التركيب

الأجزاء الرئيسية

التيتانيوم
ال فولاذ مقاوم للصدأ
ال فولاذ المقاوم للصدأ

- مهائى M٣٠
- الفلكة
- مسمار المحاذاة اللولبي

تحديد المكونات



٤ الوظيفة

يُعد هذا الجهاز ثابتاً في وضع الدوران، لكنه يوفر إزاحة بطول المستوى السهمي، مما يسمح بمحاذاة الأطراف الصناعية المخصصة لتناسب المستخدم. عند إحكام ربط مسمار المحاذاة اللولبي وفقاً لإعداد عزم الدوران الصحيح، يقدم هذا الجهاز طريقة آمنة للتوصيل بين جزئي الطرف الصناعي.

٥ الصيانة

يتعين فحص الجهاز بشكلٍ مُنتظم عن طريق المعاينة البصرية.

يجب إبلاغ الممارس/مقدم الخدمة على الفور بأي تغييرات في أداء هذا الجهاز، مثل صدور ضجيج غير معتاد، أو فقدان المحاذاة أو التفكك.

كما يتعين أيضاً إبلاغ الممارس/مُقدِّم الخدمة بأي تغييرات تطرأ على وزن الجسم و/أو مستوى النشاط.

التنظيف

استخدم قطعة قماش رطبة وصابوناً لطيفاً لتنظيف الأسطح الخارجية. تجنب استخدام المنظفات القوية.

بقية الإرشادات الواردة في هذا القسم مُوجَّهة للممارس فقط.

يجب إجراء أعمال الصيانة من خلال مختصين مؤهلين (مُمارس أو فني مُؤهل تأهيلاً مناسباً).

يجب إجراء أعمال الصيانة الروتينية الآتية سنوياً على أقل تقدير:

- تحقّق من إحكام ربط مسمار المحاذاة اللولبي، انظر قسم التركيب. إذا كان مفكوكاً فقم بإزالته وتنظيفه، ثم ضع لاصق لوكنايت وأحكام الربط وفقاً لإعداد عزم الدوران الصحيح.
- تحقّق من وجود أي عيوب من شأنها أن تُؤثّر على التشغيل السليم للجهاز.

تأكد من أن المُستخدم قد قرأ وفهم جميع المعلومات المتعلقة بالسلامة والصيانة التي ينفذها المستخدم.

انصح المستخدم بأنه يجب فحص الطرف بصرياً بشكل دوري، وينبغي إبلاغ مقدم الخدمة بأي علامات على وجود تآكل قد يؤثر على وظيفة الجهاز.

عند استخدام الجهاز في نشاط عنيف، فينبغي مراجعة مستوى الصيانة ومعدل تكرارها، ويمكن المطالبة بتقديم الدعم والتوجيه الفني بغية إعداد جدول صيانة جديد في ضوء معدل ممارسة النشاط وطبيعته. ويتم تحديد ذلك من خلال تقييم المخاطر المحلية الذي يُجريه الفرد المؤهل على نحو مناسب.

٦ قيود الاستخدام

العمر التشغيلي المستهدف

يجب إجراء تقييم محلي للمخاطر بناءً على النشاط والاستخدام.

رفع الأحمال

وزن المستخدم ونشاطه يخضعان للحدود المذكورة.

يجب أن يستند الحمل الذي يحمله المستخدم إلى تقييم المخاطر المحلية.

البيئة

هذا الجهاز مقاوم للماء حتى عمق 1 متر كحد أقصى. احرص على شطفه جيدًا بالماء العذب بعد الاستخدام في البيئات التي يحدث فيها احتكاك، مثل تلك التي قد تحتوي على رمل أو حصى، وذلك لمنع حدوث تآكل أو تلف للأجزاء المتحركة. اشطفه جيدًا بالماء العذب بعد استخدامه في الماء المالح أو المعالج بالكور.

مخصص فقط للاستخدام في درجة حرارة تتراوح بين 15° - و 50° مئوية.



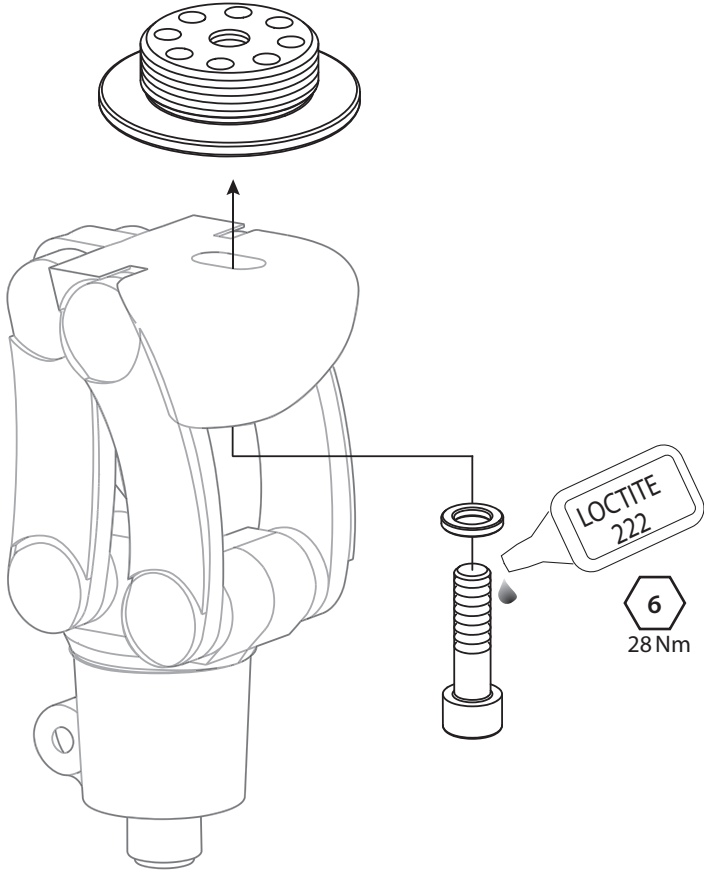
٧ نصائح بشأن التركيب

الإرشادات الواردة في هذا القسم موجهة للممارس فقط.

الأعراض	الحل
تحدث ضوضاء متكررة بين التجويف والركبة.	يجب إحكام ربط المسامير بمعدلات عزم الدوران المحددة في هذا المستند. ضع Loctite.
الجهاز يتحرك خارج موضعه.	يجب على المستخدم عدم استخدام الجهاز حتى يتم تعديله، أو إصلاحه أو استبداله.

٨ إرشادات التجميع

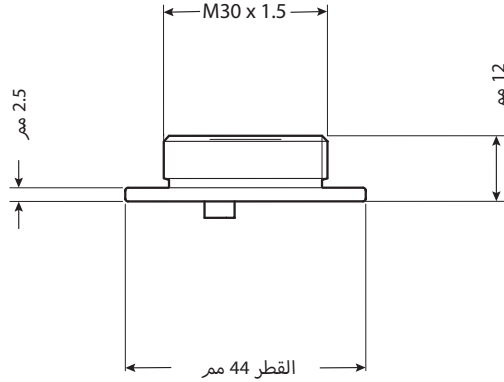
الإرشادات الواردة في هذا القسم مُوجهة للممارس فقط.



٩ البيانات الفنية

نطاق درجة حرارة التشغيل والتخزين:	15-° إلى 50° مئوية
وزن المُكوّن الأساسي:	55 جم
مستوى النشاط:	1 إلى 4
الوزن الأقصى للمستخدم:	60 كجم
نطاق الضبط:	إزاحة أمامية خلفية (A-P) بمقدار ± 3.5 مم
الوصلة الدانية:	المهائج التصفيحي رباعي الأطراف M30
الوصلة القاصية:	الركبة رباعية القضبان المخصصة للأطفال
ارتفاع الهيكل	12 مم

طول الأجزاء



١٠ معلومات الطلب

رقم الطلب 189726

المسؤولية

توصي الجهة المصنعة بقصر استخدام الجهاز على الظروف المحددة وأغراض الاستخدام المقصودة. يجب صيانة الجهاز وفقاً لإرشادات الاستخدام المرفقة مع الجهاز. لن تتحمل الجهة المصنعة أي مسؤولية عن أي نتائج سلبية ناجمة عن أي مكونات لم تصرح باستخدامها مع الجهاز.

المطابقة لمواصفات المفوضية الأوروبية (CE)

يستوفي هذا المنتج متطلبات اللائحة الأوروبية 2017/745 EU للأجهزة الطبية. تم تصنيف هذا المنتج كجهاز من الفئة 1 وفقاً لقواعد التصنيف الموضحة في الملحق الثامن من اللائحة. تتوفر شهادة إعلان المطابقة للمواصفات الأوروبية على الموقع الإلكتروني التالي:
www.blatchford.co.uk

مريض واحد - استخدامات متعددة



جهاز طبي



التوافق

اعتمدت عملية الاستخدام مع المنتجات التي تحمل علامة Blatchford استناداً إلى اختبارات أجريت طبقاً للمعايير ذات الصلة ولوائح الأجهزة الطبية متضمنةً الاختبار الهيكلي وتوافق الأبعاد والأداء الميداني المرصود. ويجب أن يتم الاستخدام المتزامن مع المنتجات البديلة التي تحمل علامة المطابقة الأوروبية (CE) في ضوء تقييم المخاطر المحلية المؤثقة والذي يضغط به أحد الممارسين.

الضمان

هذا الجهاز مشمول بضمان مدته 24 شهراً.

يجب أن يدرك المستخدم أن إجراء التغييرات أو التعديلات غير المعتمدة صراحة من شأنها أن تبطل الضمان وتراخيص التشغيل والإعفاءات.

يرجى الرجوع إلى موقع Blatchford الإلكتروني للحصول على بيان الضمان الكامل الحالي.

الإبلاغ عن الحوادث الخطيرة

في حالة وقوع حادث خطير غير متوقع يتعلق بهذا الجهاز، يجب إبلاغ الجهة المصنعة والسلطة الوطنية المختصة لديك.

الجوانب البيئية

هذا المنتج مصنوع من مواد قابلة لإعادة التدوير. يجب إعادة تدوير المكونات وفقاً للوائح المحلية للتعامل مع النفايات حيثما أمكن.

الاحتفاظ بملصق التغليف

يُنصح الممارس بالحفاظ على مُلصق التغليف باعتباره مستنداً يُثبت اقتناء الجهاز.

إقرارات العلامة تجارية

Blatchford هي علامة تجارية مُسجلة لصالح شركة Blatchford Products Limited.

العنوان المسجل للجهة المصنعة

Blatchford Products Limited, Lister Road, Basingstoke RG22 4AH, UK

blatchford.co.uk/distributors

Blatchford Products Ltd.

Unit D Antura
Kingsland Business Park
Basingstoke
RG24 8PZ
UNITED KINGDOM
Tel: +44 (0) 1256 316600
Fax: +44 (0) 1256 316710
Email: customer.service@blatchford.co.uk
www.blatchford.co.uk

Blatchford Inc.

1031 Byers Road
Miamisburg
Ohio 45342
USA
Tel: +1 (0) 800 548 3534
Fax: +1 (0) 800 929 3636
Email: info@blatchfordus.com
www.blatchfordus.com

Blatchford Europe GmbH

Am Prime-Parc 4
65479 Raunheim
GERMANY
Tel: +49 (0) 9221 87808 0
Fax: +49 (0) 9221/87808 60
Email: info@blatchford.de
www.blatchford.de

Email: contact@blatchford.fr
www.blatchford.fr

Endolite India Ltd.

A4 Naraina Industrial Area
Phase - 1
New Delhi
INDIA – 110028
Tel: +91 (011) 45689955
Fax: +91 (011) 25891543
Email: endolite@vsnl.com
www.endoliteindia.com

Ortopro AS

Hardangervegen 72
Seksjon 17
5224 Nesttun
NORWAY
Tel: +47 (0) 55 91 88 60
Email: post@ortopro.no
www.ortopro.no



Blatchford Europe GmbH
Am Prime-Parc 4
65479 Raunheim Germany

