

PSPC Cylinder

Instructions for Use

239130

EN	Instructions for Use	2
FR	Instructions d'utilisation	15
DE	Gebrauchsanweisung	28
IT	Istruzioni per l'uso	41
ES	Instrucciones de uso	54
NL	Gebruiksaanwijzing	67
PL	Instrukcje użytkowania	80
PT	Instruções de utilização	93
CS	Návod k použití	106

Contents	2
1 Description and Intended Purpose	3
2 Safety Information	4
3 Construction	5
4 Function.....	6
5 Maintenance	6
6 Limitations on Use	6
7 Fitting Instructions.....	7
7.1 Upper Attachment.....	7
7.2 ESK+ Demountable Shin	8
7.3 SFESK and ESK/MKL with Anterior Extension Stop	9
7.4 SFESK+ Anterior Extension Stop.....	9
7.5 Length Adjustment	10
8 Adjustment Instructions.....	11
9 Functional Checks.....	11
10 Technical Data	12
11 Ordering Information	13

1 Description and Intended Purpose

These Instructions for Use are intended for use by the practitioner and user unless otherwise stated.

The term *device* is used throughout these instructions for use to refer to the PSPC (Pneumatic Swing Phase Control) Cylinder.

Please read and ensure you understand all instructions for use, in particular all safety information and maintenance instructions.

Application

This device is to be used exclusively as part of a lower limb prosthesis. Intended for a single user.

The device is used to control the swing phase in a transfemoral or knee disarticulation lower limb external prosthesis during normal locomotion. It is to be fitted only as part of a Blatchford modular limb system. (See *Ordering Information*.)

Activity Level

As a general guide this device is recommended for users that have the potential to achieve Activity Level 2 or 3. For further advice refer to the instructions for use of the specific Blatchford limb system the device is used in conjunction with.

Of course there are exceptions and in our recommendation we want to allow for unique, individual circumstances and any such decision should be made with sound and thorough justification.

Activity Level 2

Has the ability or potential for ambulation with the ability to traverse low-level environmental barriers such as curbs, stairs, or uneven surfaces. Typical of the limited community ambulator.

Activity Level 3

Has the ability or potential for ambulation with variable cadence. Typical of the community ambulator who has the ability to traverse most environmental barriers and may have vocational, therapeutic, or exercise activity that demands prosthetic utilization beyond simple locomotion.

Activity level 4 users should adhere to the weight limitations set out in the *Technical Data* section.

Activity Level 4

Has the ability or potential for prosthetic ambulation that exceeds basic ambulation skills, exhibiting high impact, stress, or energy levels. Typical of the prosthetic demands of the child, active adult, or athlete.

Contraindications

This device may not be suitable for Activity Level 1.

Activity Level 1

Has the ability or potential to use a prosthesis for transfers or ambulation on level surfaces at fixed cadence. Typical of the limited and unlimited household ambulator.

Clinical Benefits

The clinical benefits of the device are determined by the specific Blatchford limb system it is used in conjunction with. (See instructions for use supplied with limb system.)

2 Safety Information



This warning symbol highlights important safety information which must be followed carefully.



Any changes in the performance or function of the limb e.g. restricted movement, non-smooth motion or unusual noises should be immediately reported to your service provider.



After continuous use the device may become hot to the touch.



Do not place near any heat source. Do not leave in direct sunshine or inside a car in hot weather.



The device is not intended for use when immersed in water or as a shower prosthesis. If the limb comes into contact with water wipe dry immediately.



The device is not suitable for extreme sports, running or cycle racing, ice and snow sports, extreme slopes and steps. Any such activities undertaken are done so completely at the users' own risk.



Be aware of finger trap hazard at all times



Assembly, maintenance and repair of the device must only be carried out by a suitably qualified practitioner.



The user must not adjust or tamper with the setup of the device.



The user should be advised to contact their practitioner if their condition changes.



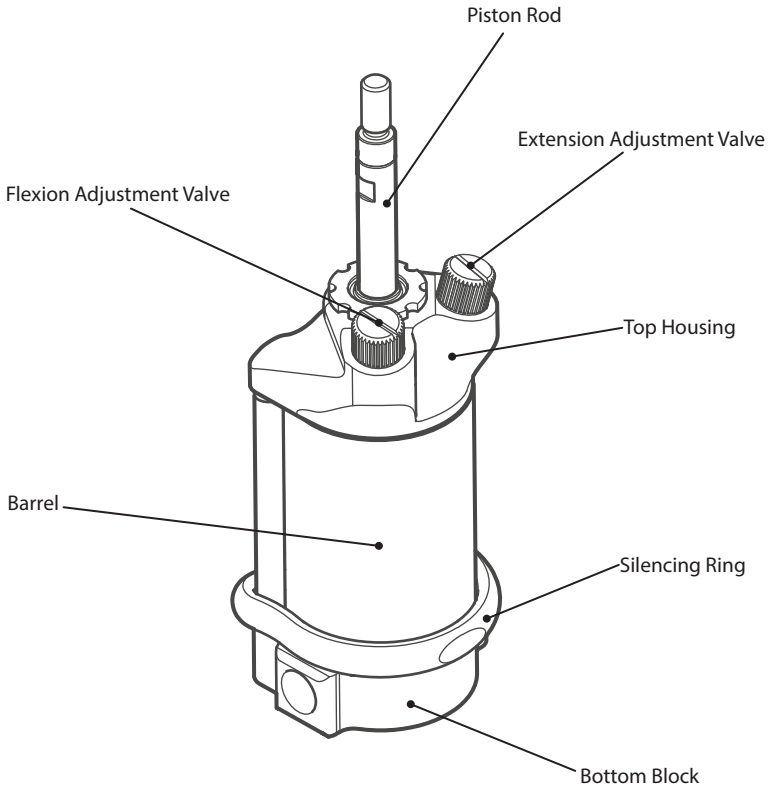
Ensure only suitably retrofitted vehicles are used when driving. All persons are required to observe their respective driving laws when operating motor vehicles.

3 Construction

Principal Parts

- Piston Rod Titanium
- Top Housing Aluminum
- Bottom Block Aluminum
- Barrel Aluminum
- Silencing Ring Nitrile Rubber

Component Identification



4 Function

The device is a pneumatic cylinder which controls the flexion and extension resistance of a limb during swing phase. The device is fitted with two manually adjustable needle valves to allow customization of resistances in both directions.

5 Maintenance

Visually check the device regularly.

Report any changes in performance of this device to the practitioner/service provider e.g. unusual noises, increased stiffness or restricted/excessive rotation or significant wear.

Inform the practitioner/service provider of any changes in body weight and/or activity level.

Cleaning

Use a damp cloth and mild soap to clean outside surfaces, do not use aggressive cleansers.

The remaining instructions in this section are for practitioner use only.

This maintenance must be carried out only by competent personnel (practitioner or suitable trained technician).

The following routine maintenance is to be carried out at least annually:

- Check smoothness of operation.
- If necessary, relubricate piston rod surface using a drop of STP oil treatment.

Ensure the user has read and understood all safety and user-level maintenance information.

Advise the user that a regular visual check of the device is recommended and signs of wear that may affect function should be reported to their service provider.

Advise the user to inform the practitioner/service provider of any changes in body weight and/or activity level.

If this device is used for extreme activity, the maintenance level and interval should be reviewed and if required advice and technical support sought to plan a new maintenance schedule dependent upon the frequency and nature of the activity. This should be determined by a local risk assessment carried out by a suitably qualified individual.

6 Limitations on Use

Intended Life

A local risk assessment should be carried out based upon activity and usage.

Lifting Loads

User weight and activity is governed by the stated limits.

Load carrying by the user should be based on a local risk assessment.

Environment

Avoid exposing the device to corrosive elements such as water, acids and other liquids. Also avoid abrasive environments such as those containing sand for example as these may promote premature wear.



Suitable for outdoor use

Exclusively for use between -10 °C and 50 °C (14 °F to 122 °F).

7 Fitting Instructions

The instructions in this section are for practitioner use only.



Use appropriate health and safety equipment at all times including extraction facilities.

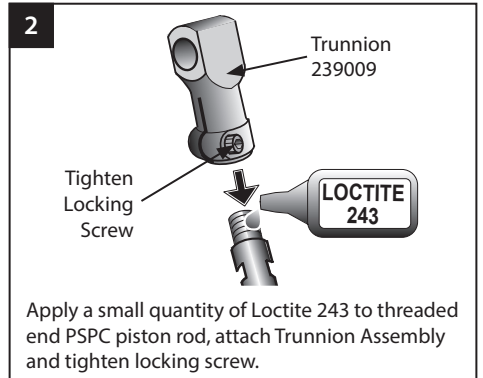
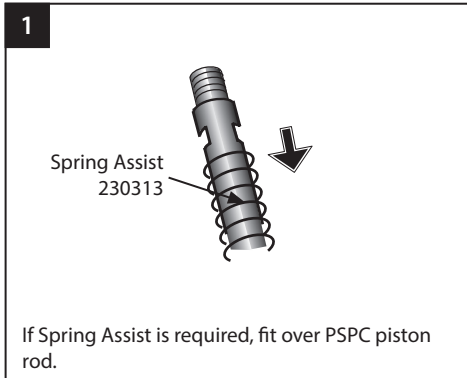


Be aware of finger trap hazard at all times.

Fitting Kit: ESK+ Demountable Shin 019758

7.1 Upper Attachment

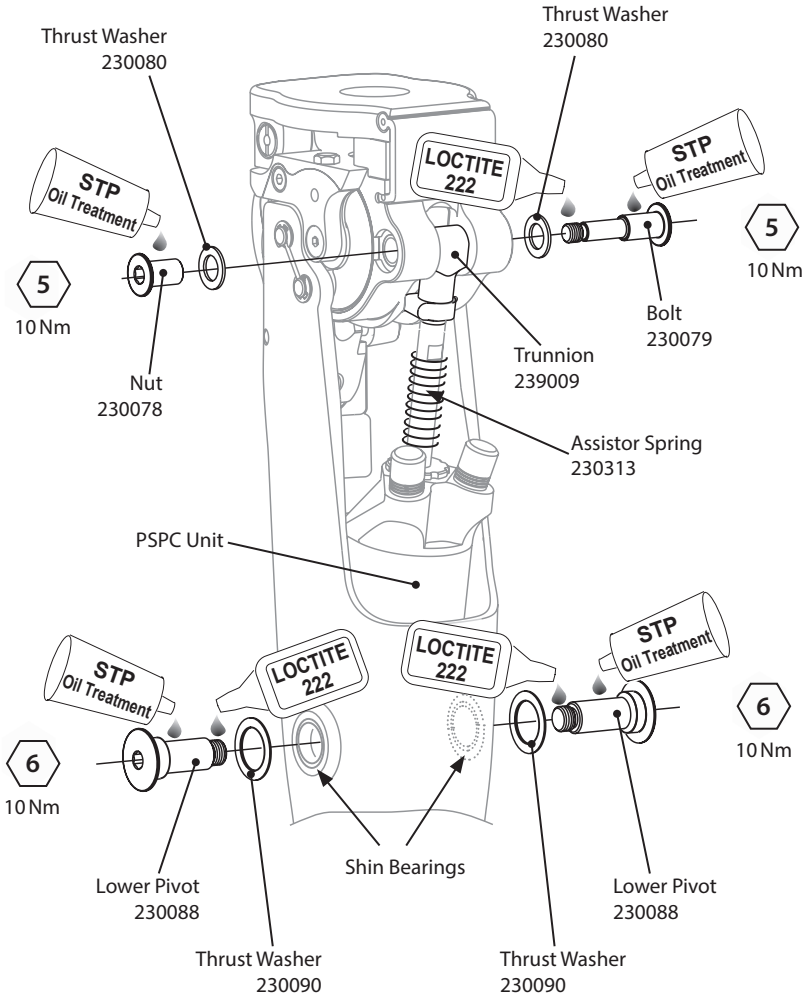
Fitting Trunnion Assembly




7.2 ESK+ Demountable Shin

The instructions in this section are for practitioner use only.

 Remove silencing ring and discard prior to fitting cylinder into either ESK+ shin.



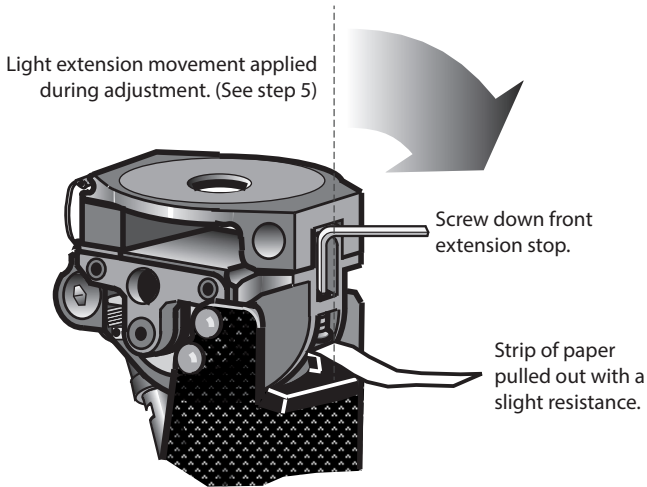
 **Caution:** On assembly, ensure the shoulders of the lower pivots align correctly with the shin bearings.

ESK+ Stanceflex shown as example.

7.3 SFESK and ESK/MKL with Anterior Extension Stop

The instructions in this section are for practitioner use only.

When used with SFESK or ESK/MKL with Anterior Extension Stop, the stop should be adjusted as follows:



1. Slacken Trunnion Clamping Screw.
2. Using a 6 mm Spanner rotate piston rod until Knee Lock Patella locks into place without rock and with ease.
3. Retighten the Trunnion Clamping Screw.
4. Remove Patella (except MKL).
5. Using a strip of paper 5 mm wide, place on top of the front buffer. Screw down front extension stop until paper can be pulled out with a slight resistance. A light extension movement should be applied to the top of the socket whilst carrying out this adjustment.
6. Replace the Patella (except MKL).

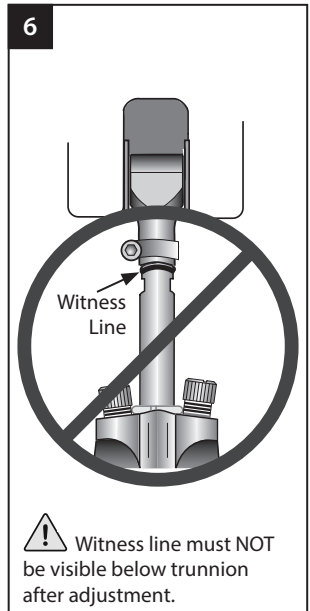
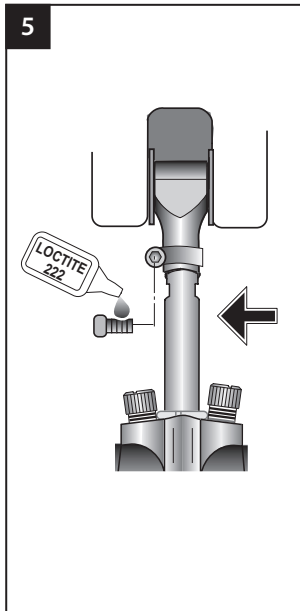
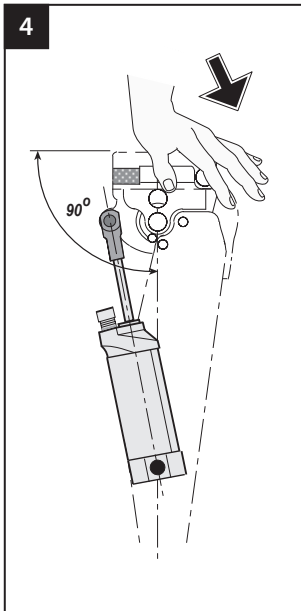
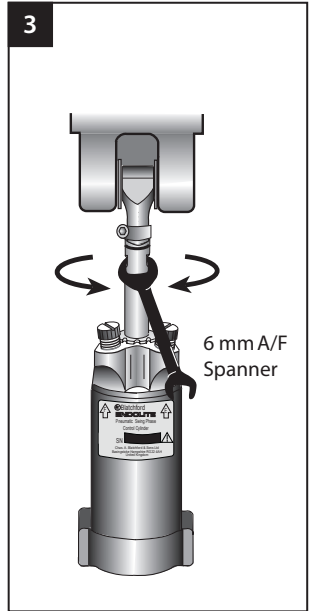
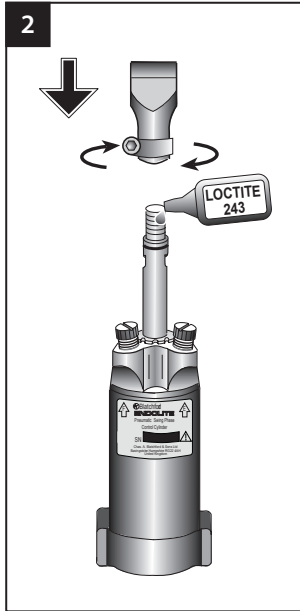
7.4 SFESK+ Anterior Extension Stop

When fitted with a PSPC, the ESK+ extension stop should be wound fully home. No adjustment is necessary.

7.5 Length Adjustment

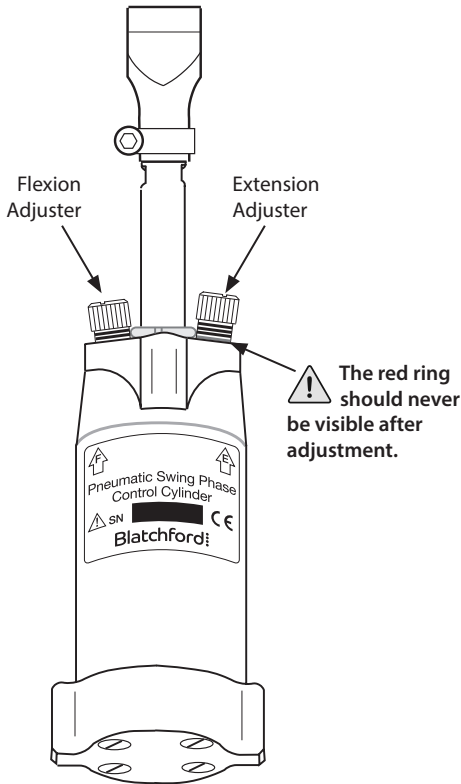
The instructions in this section are for practitioner use only.

For modules supplied with control cylinder already assembled into the shin, the following has already been carried out.



8 Adjustment Instructions

The instructions in this section are for practitioner use only.



Setting The Flexion And Extension Valve

The Flexion and Extension Valves should be adjusted to suit the individual wearers gait characteristics. Turn each adjuster within the range specified below, clockwise to increase resistance and anti-clockwise to reduce resistance.

To ensure the limb extends fully always start of with the Extension resistance at a minimal value.

! User setup should initially be done with the support of parallel bars.

Approximate Range of Adjustment

	Minimum	Maximum
Extension	3 Rings Showing	No Rings Showing
Flexion	3 Rings Showing	No Rings Showing

9 Functional Checks

The following manual checks may be made to ensure correct function of the cylinder non return valves and seals.

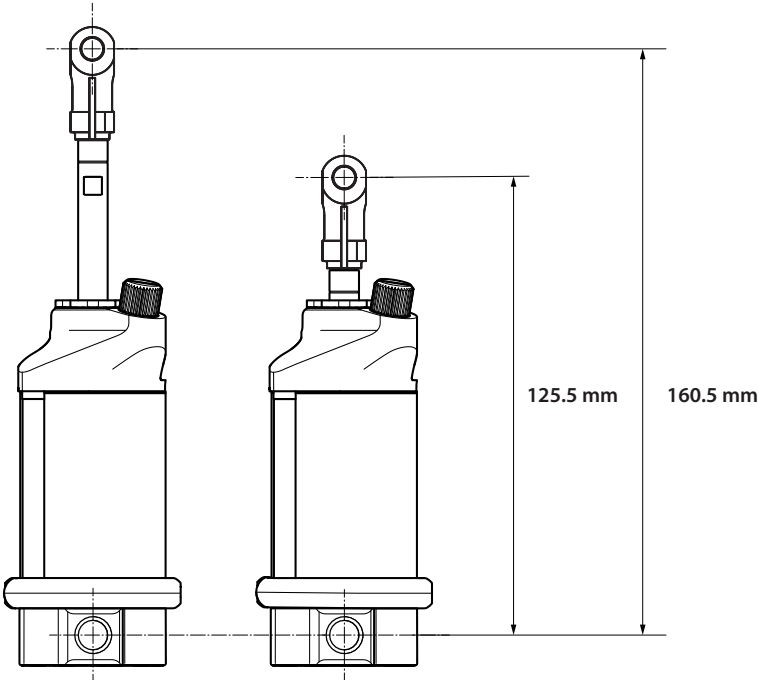
Valve Positions	Outstroke	Instroke
Extension Resistance Minimum Flexion Resistance Maximum	Free	Cushioned
Extension Resistance Maximum Flexion Resistance Minimum	Cushioned	Free

10 Technical Data

Operating and Storage Temperature Range:	-10 °C and 50 °C (14 °F to 122 °F)
Component Weight:	252 g
Activity Level:	2-3 (4)
Maximum User Weight:	
Activity Levels 2-3	125 kg (275 lb)
Activity Level 4	100 kg (220 lb)
Build Height:	See Diagrams Below.

Fitting Length

Suitable for 160 mm x 30 mm geometry knees.



11 Ordering Information

Compatible Blatchford Knee Systems

ESK+ Knee Module	Part Number
Supplied without PSPC Cylinder Fitted	ESKSF30
	ESKSFPPYR
	ESK4B30
	ESK4BPYR
Supplied with PSPC Cylinder Fitted	ESKSF30
	ESKSFPPYR
	ESK4BP30
	ESK4BPPYR
	ESKSBMKLP30
	ESKSBMKLPPYR

Fitting Kit

PSPC	019758
------	--------

Liability

The manufacturer recommends using the device only under the specified conditions and for the intended purposes. The device must be maintained according to the instructions for use supplied with the device. The manufacturer is not liable for any adverse outcome caused by any component combinations that were not authorized by them.

CE Conformity

This product meets the requirements of the European Regulation EU 2017/745 for medical devices. This product has been classified as a class I device according to the classification rules outlined in Annex VIII of the regulation. The EU declaration of conformity certificate is available at the following internet address: www.blatchford.co.uk



Medical Device



Single Patient – multiple use

Compatibility

Combination with Blatchford branded products is approved based on testing in accordance with relevant standards and the MDR including structural test, dimensional compatibility and monitored field performance.

Combination with alternative CE marked products must be carried out in view of a documented local risk assessment carried out by a Practitioner.

Warranty

This device is warranted for 24 months.

The user should be aware that changes or modifications not expressly approved could void the warranty, operating licenses and exemptions.

The above may vary by market; consult your local representative for details.

See the Blatchford website for the current full warranty statement.

Reporting of Serious Incidents

In the unlikely event of a serious incident occurring in relation to this device it should be reported to the manufacturer and your national competent authority.

Environmental Aspects

To help prevent potential harm to the environment or to human health from uncontrolled waste disposal, Blatchford offers a take-back service. Please contact Customer Services for details.

Retaining the Packaging Label

The practitioner is advised to keep the packaging label as a record of the device supplied.

Trademark Acknowledgements

Blatchford is a registered trademark of Blatchford Products Limited.

Manufacturer's Registered Address

Blatchford Products Limited, Lister Road, Basingstoke RG22 4AH, UK.

Table des matières	15
1 Description et objectif visé	16
2 Informations de sécurité.....	17
3 Construction	18
4 Fonction.....	19
5 Entretien	19
6 Limites d'utilisation	19
7 Instructions de montage	20
7.1 Attache supérieure.....	20
7.2 Tibia démontable ESK+.....	21
7.3 SFESK et ESK/MKL avec butée d'extension antérieure	22
7.4 Butée d'extension antérieure SFESK+.....	22
7.5 Réglage de la longueur	23
8 Instructions de réglage	24
9 Contrôles fonctionnels.....	24
10 Données techniques.....	25
11 Pour commander.....	26

1 Description et objectif visé

Ces instructions d'utilisation sont destinées à être utilisées par le praticien et l'utilisateur, sauf indication contraire.

Le terme *dispositif* est utilisé dans ce manuel pour se référer au vérin PSPC (Contrôle pneumatique de la phase pendulaire).

Veillez lire et vous assurer que vous comprenez toutes les instructions d'utilisation, en particulier les informations de sécurité et les instructions relatives à l'entretien.

Application

Ce dispositif est destiné à être utilisé uniquement comme composant d'une prothèse de membre inférieur.

Destiné à un utilisateur unique.

Le dispositif est utilisé pour contrôler la phase pendulaire d'une prothèse externe de membre inférieur transfémorale ou d'une désarticulation du genou pendant une locomotion normale. Il doit être utilisé uniquement comme élément d'un système de membre modulaire Blatchford. (Voir *Pour commander*.)

Niveau d'activité

En règle générale, ce dispositif est recommandé aux utilisateurs qui peuvent potentiellement atteindre le niveau d'activité 2 ou 3. Pour plus de conseils, reportez-vous au manuel du système de membre Blatchford spécifique avec lequel le dispositif est utilisé.

Bien sûr, il y a des exceptions et, dans notre recommandation, nous souhaitons tenir compte des circonstances uniques et individuelles. Ainsi, toute décision de ce type doit être prise avec une justification solide et approfondie.

Activité de niveau 2

A une capacité ou un potentiel de déambulation avec possibilité de gérer des obstacles environnementaux bas tels que les trottoirs, les escaliers ou les surfaces inégales. Caractéristique du patient limité en extérieur.

Activité de niveau 3

A une capacité ou un potentiel de déplacement à cadence variable. Typique du patient en extérieur qui a la capacité de franchir la plupart des barrières environnementales et peut avoir une activité professionnelle, thérapeutique ou physique qui exige l'utilisation de prothèses au-delà de la simple locomotion.

Les utilisateurs du niveau d'activité 4 doivent respecter les limites de poids énoncées dans la section *Données techniques*.

Activité de niveau 4

A une capacité ou un potentiel de déplacement prothétique qui dépasse les capacités de déplacement de base, présentant des niveaux d'impact, de contrainte ou d'énergie élevés. Typique des exigences prothétiques de l'enfant, de l'adulte actif ou du sportif.

Contre-indications

Ce dispositif peut ne pas convenir au niveau d'activité 1.

Activité de niveau 1

A la possibilité ou le potentiel d'utiliser une prothèse pour les transferts ou déplacements sur des surfaces planes à une cadence fixe. Caractéristiques du patient domestique limité et illimité.

Avantages cliniques

Les avantages cliniques du dispositif sont déterminés par le système de membre Blatchford spécifique avec lequel il est utilisé. (Voir le manuel d'utilisation fourni avec le système de membre.)

2 Informations de sécurité



Ce symbole d'avertissement met en évidence des informations de sécurité importantes qui doivent être scrupuleusement respectées.



Tout changement dans la performance ou la fonction du membre, par exemple un mouvement restreint, un mouvement irrégulier ou des bruits inhabituels, doit être immédiatement signalé à votre prestataire de services.



Après une utilisation continue, le dispositif peut devenir chaud au toucher.



Ne le placez pas à proximité d'une source de chaleur. Ne le laissez pas en plein soleil ou à l'intérieur d'une voiture par temps chaud.



Le dispositif n'est pas destiné à être utilisé en immersion dans l'eau ou comme prothèse de douche. Si le membre entre en contact avec de l'eau, essuyez-le immédiatement.



Le dispositif n'est pas adapté aux sports extrêmes, à la course à pied ou à vélo, aux sports de glace et de neige, aux pentes et aux marches extrêmes. Toutes les activités de ce type sont menées aux risques et périls des utilisateurs.



Tenez compte du risque de pincement des doigts.



Seul un praticien dûment qualifié peut procéder au montage, à l'entretien et à la réparation du dispositif.



L'utilisateur ne doit pas régler ou modifier la configuration du dispositif.



Il doit être conseillé au patient de contacter son praticien si son état vient à changer.



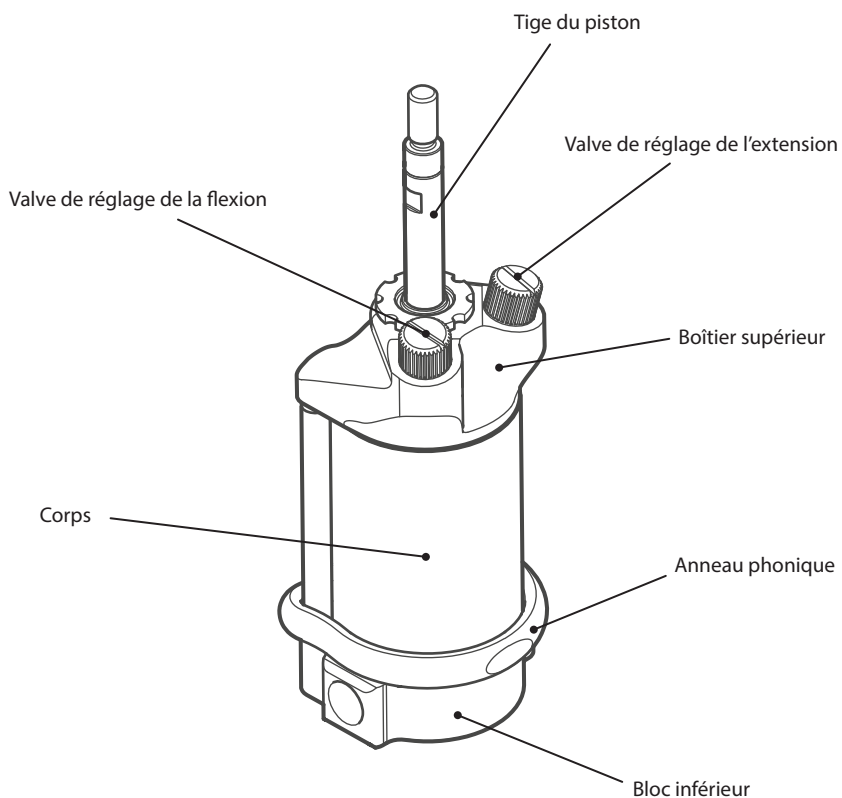
Veillez à ce que seuls les véhicules adaptés soient utilisés pour la conduite. Toutes les personnes sont tenues de respecter leurs lois respectives en matière de conduite de véhicules motorisés.

3 Construction

Composants principaux

- Tige du piston Titane
- Boîtier supérieur Aluminium
- Bloc inférieur Aluminium
- Corps Aluminium
- Anneau phonique Caoutchouc nitrile

Identification des composants



4 Fonction

Ce dispositif est un vérin pneumatique qui contrôle la résistance en flexion et en extension d'un membre pendant la phase pendulaire. Ce dispositif est équipé de deux vannes à aiguille réglables manuellement pour permettre la personnalisation des résistances dans les deux sens.

5 Entretien

Vérifiez visuellement le dispositif à intervalles réguliers.

Signalez au praticien/prestataire de services tout changement dans les performances de ce dispositif, par exemple bruits inhabituels, rigidité accrue ou rotation restreinte/excessive ou usure importante.

Informez le praticien/prestataire de service de tout changement de poids corporel et/ou de niveau d'activité.

Nettoyage

Utilisez un chiffon humide et du savon doux pour nettoyer les surfaces extérieures ; n'utilisez pas de détergents agressifs.

Les autres instructions de cette section sont destinées à être utilisées par des praticiens.

Cet entretien doit être effectué uniquement par un personnel compétent (praticien ou technicien qualifié).

L'entretien régulier suivant doit être effectué au moins une fois par an :

- Vérifiez la régularité du fonctionnement.
- Si nécessaire, relubrifiez la surface de la tige du piston en utilisant une goutte de traitement d'huile STP.

Assurez-vous que l'utilisateur a lu et compris toutes les informations relatives à la sécurité et à l'entretien à réaliser par l'utilisateur.

Conseillez à l'utilisateur de procéder à un examen visuel régulier du dispositif et de signaler à son prestataire de services les signes d'usure susceptibles d'affecter le fonctionnement.

Conseillez à l'utilisateur d'informer le praticien/prestataire de service de tout changement de poids corporel et/ou de niveau d'activité.

Si ce dispositif est utilisé pour une activité extrême, le niveau et l'intervalle d'entretien doivent être revus et, si nécessaire, des conseils et une assistance technique doivent être recherchés pour planifier un nouveau calendrier d'entretien en fonction de la fréquence et de la nature de l'activité. Cela doit être déterminé dans le cadre d'une évaluation locale des risques menée par une personne dûment qualifiée.

6 Limites d'utilisation

Durée de vie prévue

Une évaluation locale des risques doit être effectuée sur la base de l'activité et de l'utilisation.

Soulever des charges

Le poids et l'activité de l'utilisateur sont régis par les limites indiquées.

Le transport de charges par l'utilisateur doit être basé sur une évaluation locale des risques.

Environnement

Évitez d'exposer le dispositif à des éléments corrosifs tels que l'eau, les acides et d'autres liquides. Évitez également les environnements abrasifs comme ceux contenant du sable par exemple, car ils peuvent favoriser une usure prématurée.

Pour une utilisation exclusivement entre -10 °C et 50 °C.



Adapté à un usage en extérieur

7 Instructions de montage

Les instructions de cette section sont destinées à être utilisées par des praticiens.



Utilisez à tout moment les équipements de santé et de sécurité appropriés, y compris les installations d'extraction.

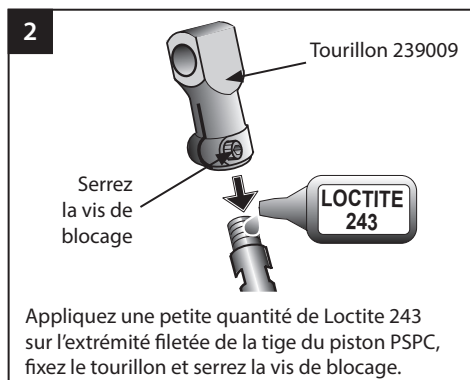
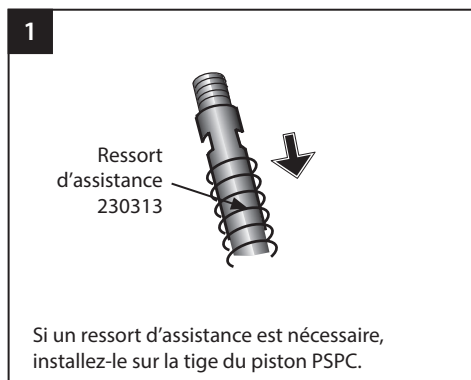


Tenez compte du risque de pincement des doigts.

Kit de pose : Tibia démontable ESK+ 019758


7.1 Attache supérieure

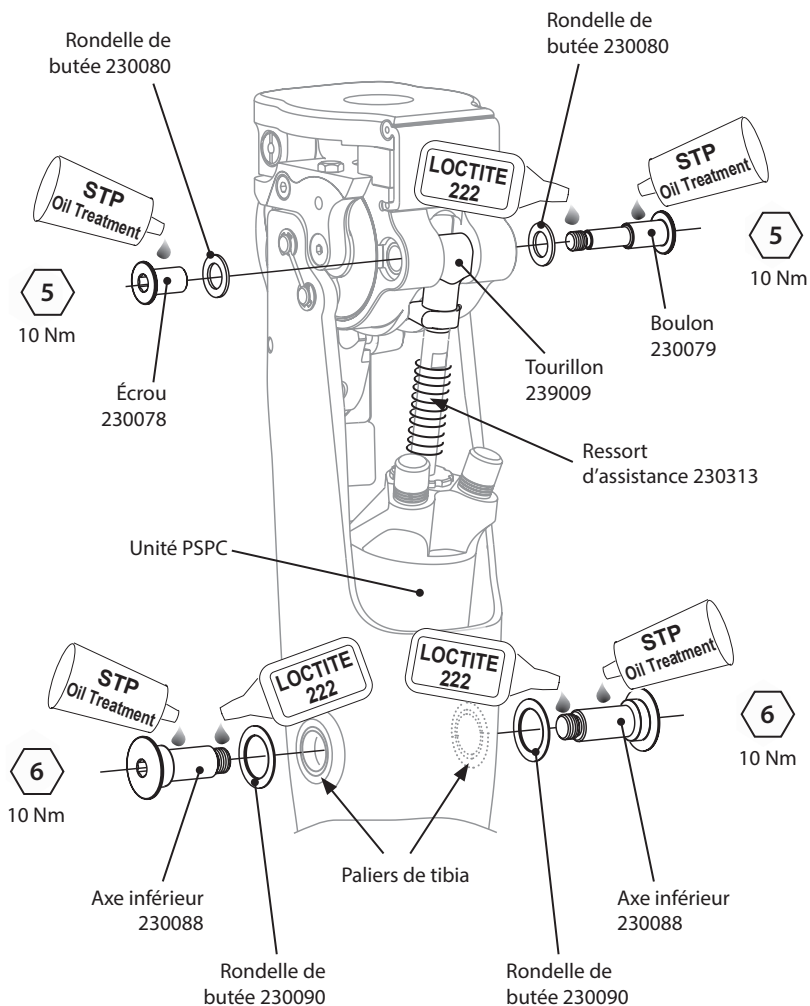
Montage du tourillon



7.2 Tibia démontable ESK+

Les instructions de cette section sont destinées à être utilisées par des praticiens.

 Retirez l'anneau phonique et jetez-le avant de monter le vérin dans l'un des tibias ESK+.



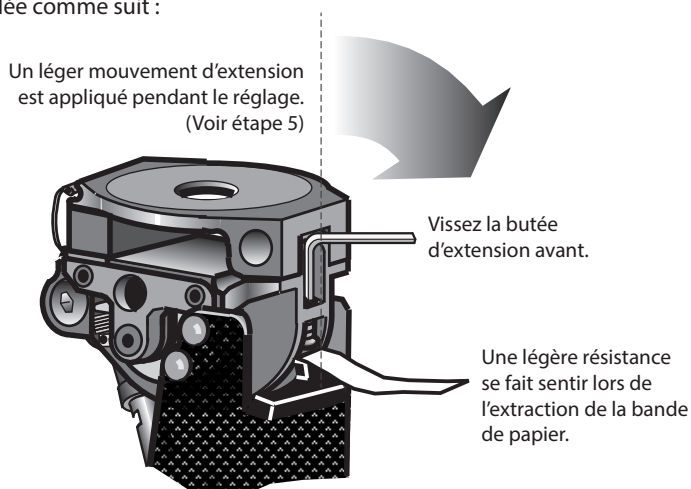
 **Attention :** Lors du montage, assurez-vous que les épaulements des axes inférieurs s'alignent correctement avec les paliers de tibia.

ESK+ Stanceflex illustré à titre d'exemple.

7.3 SFESK et ESK/MKL avec butée d'extension antérieure

Les instructions de cette section sont destinées à être utilisées par des praticiens.

Lorsqu'il est utilisé avec le SFESK ou l'ESK/MKL muni de la butée d'extension antérieure, la butée doit être réglée comme suit :



1. Desserrez la vis de serrage du tourillon.
2. À l'aide d'une clé de 6 mm, tournez la tige du piston jusqu'à ce que la rotule du dispositif de verrouillage du genou se bloque en place sans à-coup et avec facilité.
3. Resserrez la vis de blocage du tourillon.
4. Retirez la rotule (sauf MKL).
5. À l'aide d'une bande de papier de 5 mm de large, placez-la sur le tampon avant. Vissez la butée d'extension avant jusqu'à ce que le papier puisse être extrait avec une légère résistance. Appliquez un léger mouvement d'extension sur le haut de l'emboîture pendant que vous effectuez ce réglage.
6. Remettez la rotule en place (sauf MKL).

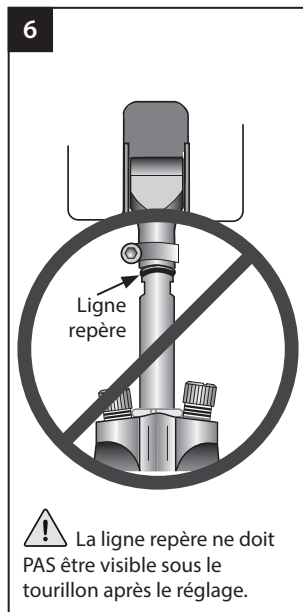
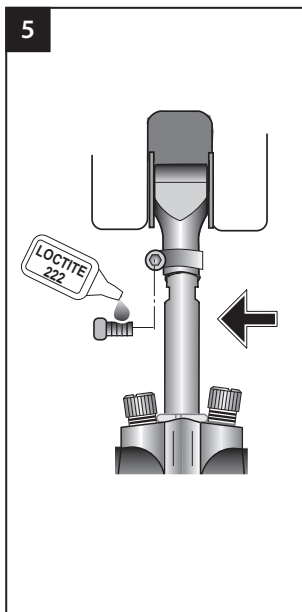
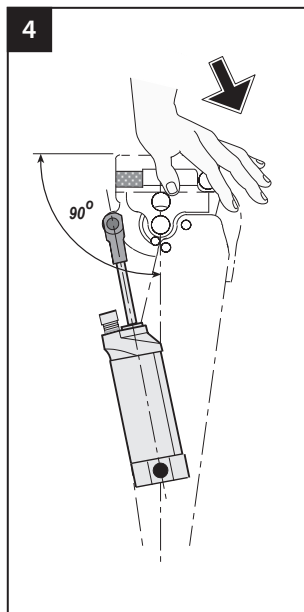
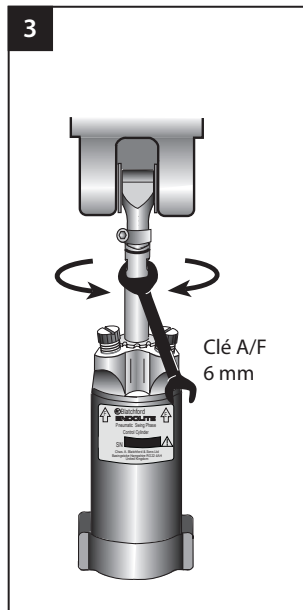
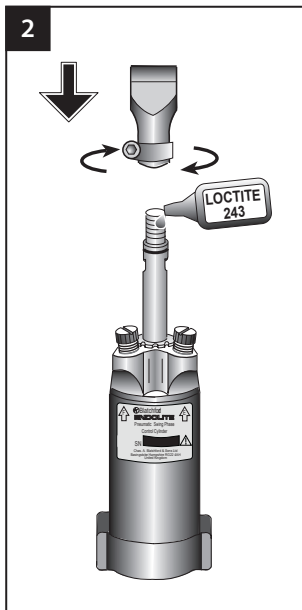
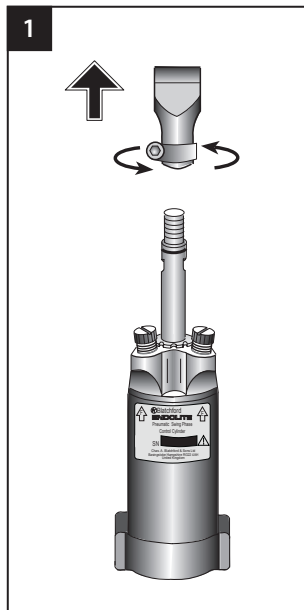
7.4 Butée d'extension antérieure SFESK+

Lorsqu'elle est équipée d'un PSPC, la butée d'extension ESK+ doit être enroulée à fond. Aucun réglage n'est nécessaire.

7.5 Réglage de la longueur

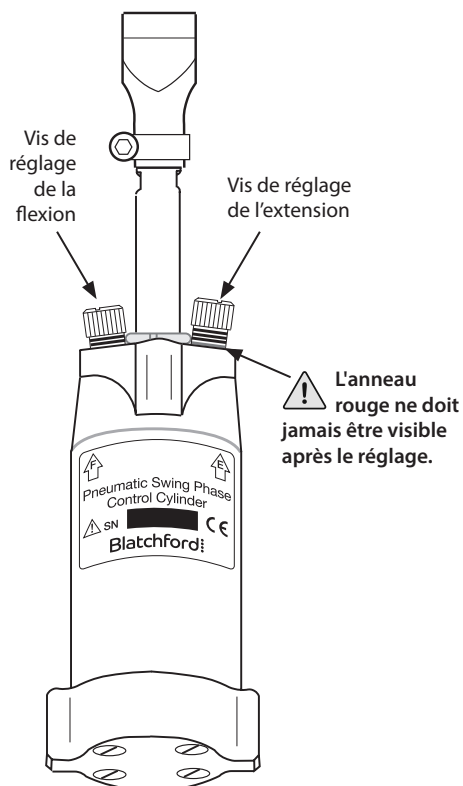
Les instructions de cette section sont destinées à être utilisées par des praticiens.

Pour les modules fournis avec le vérin de contrôle déjà monté dans le tibia, les opérations suivantes ont déjà été effectuées.



8 Instructions de réglage

Les instructions de cette section sont destinées à être utilisées par des praticiens.



Réglage des valves de flexion et d'extension

Les valves de flexion et d'extension doivent être réglées pour s'adapter aux caractéristiques de la démarche de chaque porteur. Tournez chaque vis de réglage, dans la plage spécifiée ci-dessous, dans le sens des aiguilles d'une montre pour augmenter la résistance et dans le sens inverse pour la réduire.

Pour garantir l'extension complète du membre, commencez toujours avec la résistance d'extension à une valeur minimale.

! La configuration de l'utilisateur doit d'abord se faire avec le support de barres parallèles.

Plage d'ajustement approximative

	Minimale	Maximale
Extension	3 anneaux visibles	Aucun anneau visible
Flexion	3 anneaux visibles	Aucun anneau visible

9 Contrôles fonctionnels

Les contrôles manuels suivants peuvent être effectués pour garantir le bon fonctionnement des clapets anti-retour et des joints du vérin.

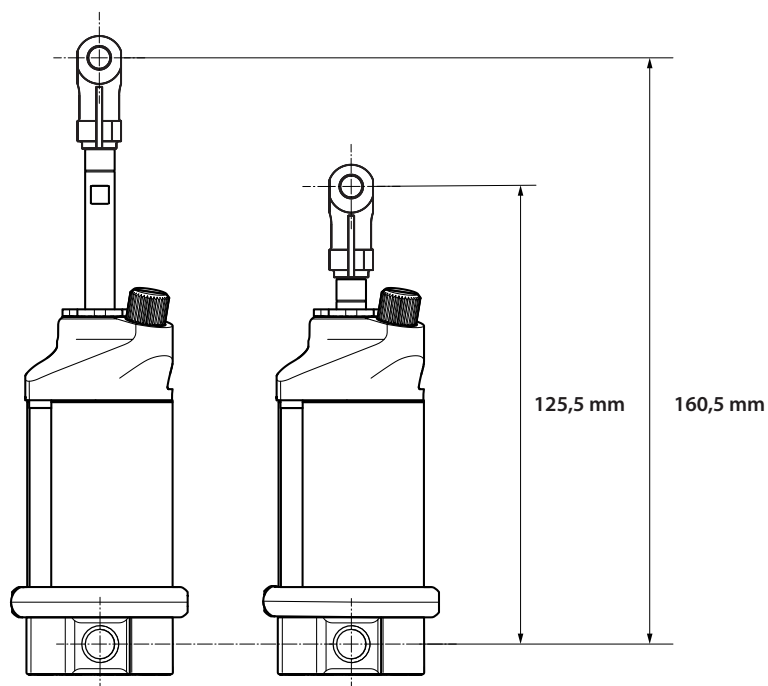
Positions de la valve	Course d'entrée	Course de sortie
Résistance minimale en extension Résistance maximale en flexion	Libre	Amortie
Résistance maximale en extension Résistance minimale en flexion	Amortie	Libre

10 Données techniques

Plage de température de fonctionnement et de stockage :	Entre -10 °C et 50 °C
Poids de l'élément :	252 g
Niveau d'activité :	2 à 3 (4)
Poids maximum de l'utilisateur :	
Niveau d'activité : 2 à 3	125 kg
Niveau d'activité : 4	100 kg
Hauteur de construction :	Voir les schémas ci-dessous.

Encombrement

Convient aux genoux géométriques de 160 mm x 30 mm.



11 Pour commander

Systemes de genoux Blatchford compatibles

Module de genou ESK+	Référence
Fourni sans vérin PSPC monté	ESKSF30
	ESKSFPPYR
	ESK4B30
	ESK4BPYR
Fourni avec vérin PSPC monté	ESKSF30
	ESKSFPPYR
	ESK4BP30
	ESK4BPPYR
	ESKSBMKLP30
	ESKSBMKLPPYR

Kit de pose

PSPC	019758
------	--------

Responsabilité

Le fabricant recommande d'utiliser le dispositif uniquement dans les conditions spécifiées et pour les usages prévus. Le dispositif doit être entretenu conformément au mode d'emploi fourni avec ce dernier. Le fabricant n'est pas responsable des conséquences négatives causées par des combinaisons de composants qu'il n'a pas lui-même autorisées.

Conformité CE

Ce produit répond aux exigences du règlement européen UE 2017/745 relatif aux dispositifs médicaux. Ce produit a été classé comme dispositif de classe I selon les règles de classification énoncées à l'Annexe VIII de la réglementation. Le certificat de déclaration de conformité de l'UE est disponible à l'adresse internet suivante : www.blatchford.co.uk



Dispositif médical



Patient unique - usage multiple

Compatibilité

La combinaison avec des produits de la marque Blatchford est approuvée sur la base d'essais conformes aux normes pertinentes et au règlement relatif aux dispositifs médicaux (RDM), y compris les essais structurels, la compatibilité dimensionnelle et le contrôle des performances sur le terrain.

La combinaison avec d'autres produits marqués CE doit être effectuée en vue d'une évaluation locale des risques documentée, effectuée par un praticien.

Garantie

Ce dispositif est garanti 24 mois.

L'utilisateur doit savoir que des changements ou des modifications non expressément approuvés peuvent annuler la garantie, les licences d'exploitation et les exemptions.

Les éléments ci-dessus peuvent varier selon les marchés ; consultez votre représentant local pour de plus amples informations.

Consultez le site web de Blatchford pour obtenir la déclaration de garantie complète actuelle.

Signalement des incidents graves

Dans le cas peu probable où un incident grave surviendrait en rapport avec ce dispositif, il doit être signalé au fabricant et à votre autorité nationale compétente.

Aspects environnementaux

Pour aider à prévenir les dommages potentiels à l'environnement ou à la santé humaine dus à l'élimination non contrôlée des déchets, Blatchford propose un service de reprise. Veuillez contacter le service clientèle pour de plus amples informations.

Conserver l'étiquette de l'emballage

Il est conseillé au praticien de conserver l'étiquette de l'emballage comme trace du dispositif fourni.

Reconnaissance des marques

Blatchford est une marque déposée de Blatchford Products Limited.

Siège social du fabricant

Blatchford Products Limited, Lister Road, Basingstoke RG22 4AH, Royaume-Uni

Inhalt.....	28
1 Beschreibung und Verwendungszweck	29
2 Sicherheitsinformationen	30
3 Aufbau.....	31
4 Funktion.....	32
5 Wartung.....	32
6 Verwendungseinschränkungen.....	32
7 Anpassungsanweisungen.....	33
7.1 Oberer Anschluss	33
7.2 ESK+ abmontierbares Schienbein	34
7.3 SFESK und ESK/MKL mit anteriorem Extensionsstopp.....	35
7.4 SFESK+ anteriorer Extensionsstopp	35
7.5 Längen Anpassung	36
8 Anpassungsanweisungen.....	37
9 Funktionskontrollen	37
10 Technische Daten.....	38
11 Bestellinformationen	39

1 Beschreibung und Verwendungszweck

Diese Gebrauchsanweisung ist für die Verwendung durch Fachpersonal und Anwender konzipiert, außer anderweitig angegeben.

Der Begriff *Produkt* wird in dieser Gebrauchsanweisung durchgängig verwendet und bezieht sich auf den PSPC (Pneumatische Schwungphasenkontrolle)-Zylinder.

Stellen Sie bitte sicher, dass Sie die gesamte Gebrauchsanweisung gelesen und verstanden haben, insbesondere jegliche Anweisungen zu Sicherheit und Wartung.

Anwendung

Dieses Produkt ist ausschließlich als Teil einer Prothese der unteren Extremität vorgesehen. Es wurde für einen einzelnen Anwender konzipiert.

Das Produkt wird zur Kontrolle der Schwungphase während normaler Fortbewegung bei einer externen Prothese der unteren Gliedmaße bei transfemorale Anwendern oder Anwendern mit Knie-Disartikulation verwendet. Es ist nur als Teil eines modularen Prothesensystems von Blatchford einzupassen. (Siehe *Bestellinformationen*.)

Mobilitätsklasse

Im Allgemeinen wird dieses Produkt Anwendern empfohlen, die das Potenzial haben, die Mobilitätsklasse 2 oder 3 zu erreichen. Weitere Ratschläge finden Sie in der Gebrauchsanweisung des entsprechenden Prothesensystems von Blatchford, mit dem das Produkt verwendet wird. Natürlich gibt es Ausnahmen, und wir möchten in unseren Empfehlungen Raum für einzigartige, individuelle Umstände lassen. Daher sollten derartige Entscheidungen mit vernünftiger und durchdachter Begründung erfolgen.

Mobilitätsklasse 2

Hat die Fähigkeit oder das Potenzial für Mobilität mit der Möglichkeit, niedrige Hindernisse in der Umwelt zu überwinden, beispielsweise Bordsteinkanten, Treppen oder unebenen Untergrund. Typisch für Personen mit begrenzter Mobilität in der Gesellschaft.

Mobilitätsklasse 3

Hat die Fähigkeit oder das Potenzial, Mobilität mit variabler Schrittfrequenz zu erreichen. Typisch für allgemein mobile Personen mit der Fähigkeit, die meisten Hindernisse in der Umgebung zu überwinden, und mit beruflicher, therapeutischer oder sportlicher Betätigung, die eine Nutzung der Prothese über einfache Fortbewegung hinaus erfordert.

Anwender der Mobilitätsklasse 4 sollten die Gewichtsbeschränkungen im Abschnitt *Technische Daten* befolgen.

Mobilitätsklasse 4

Mit der Möglichkeit oder dem Potenzial für prothetische Mobilisierung, die über grundlegende Mobilisierung hinausgeht und starke Stöße, hohe Belastungen oder hohe Energieeinwirkung umfasst. Typisch für die prothetischen Anforderungen von Kindern, aktiven Erwachsenen oder Sportlern.

Gegenanzeigen

Dieses Produkt ist möglicherweise nicht für die Mobilitätsklasse 1 geeignet.

Mobilitätsklasse 1

Hat die Fähigkeit oder das Potenzial, eine Prothese bei Transfers oder beim Gehen auf ebenem Untergrund bei fester Schrittfrequenz zu nutzen. Typisch für Personen mit begrenzter oder unbegrenzter Mobilität im Haushalt.

Klinischer Nutzen

Der klinische Nutzen des Produkts wird durch das entsprechende Prothesensystem von Blatchford bestimmt, das mit ihm verwendet wird. (Siehe Gebrauchsanweisung, die mit dem Prothesensystem bereitgestellt wird.)

2 Sicherheitsinformationen



Das Warnsymbol hebt wichtige Sicherheitsinformationen hervor, die genau befolgt werden müssen.



Sämtliche Veränderungen in der Leistung oder Funktion der Extremität, wie z. B. eine eingeschränkte Bewegung, ungleichmäßige Bewegung oder ungewöhnliche Geräusche, sollten Sie sofort Ihrem Dienstleister mitteilen.



Bei fortlaufender Verwendung kann das Produkt heiß sein, wenn man es anfasst.



Nicht in der Nähe einer Wärmequelle abstellen. Keiner direkten Sonneneinstrahlung aussetzen oder bei warmer Witterung in Fahrzeugen liegen lassen.



Das Produkt darf nicht im Wasser oder beim Duschen genutzt werden. Wenn die Extremität mit Wasser in Berührung kommt, sollte sie umgehend trocken gewischt werden.



Das Produkt ist nicht geeignet für Extremsport, Laufen und Radrennen, Wintersport und extreme Abhänge oder Stufen. Jegliche derartigen Aktivitäten erfolgen auf eigene Gefahr des Anwenders.



Bitte beachten Sie, dass Finger leicht eingeklemmt werden können.



Montage und Reparatur des Produkts dürfen nur von ausreichend qualifiziertem Fachpersonal durchgeführt werden.



Der Anwender darf die Einstellung des Produkts nicht verändern oder manipulieren.



Der Anwender sollte sein Fachpersonal kontaktieren, wenn sich sein Zustand verändert.



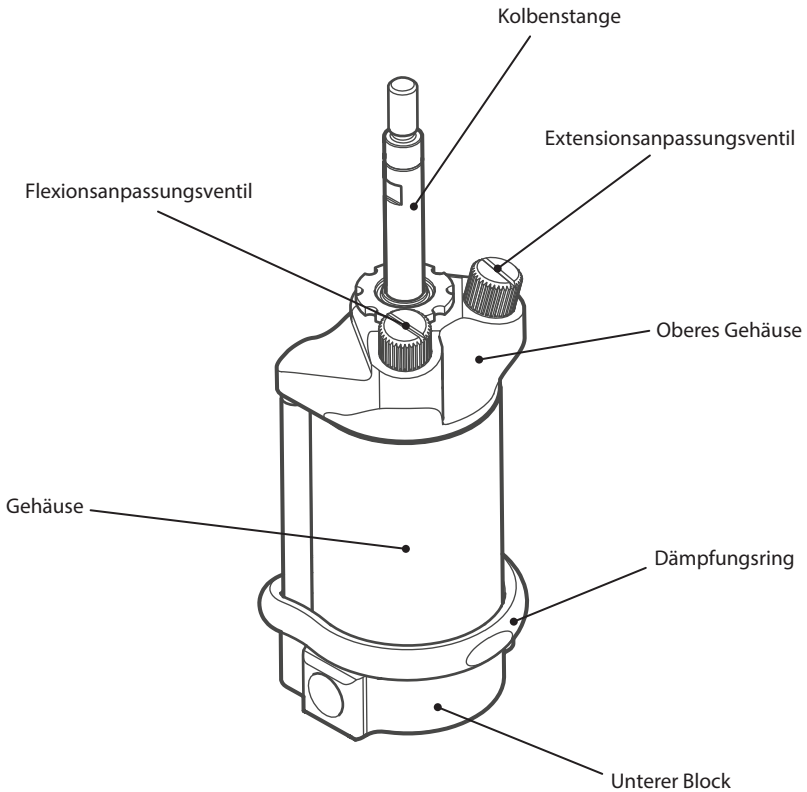
Beim Autofahren dürfen nur entsprechend umgebaute Fahrzeuge verwendet werden. Alle Personen müssen beim Führen von Kraftfahrzeugen die jeweils geltenden Verkehrsvorschriften befolgen.

3 Aufbau

Hauptteile

- Kolbenstange Titan
- Obergehäuse Aluminium
- Unterer Block Aluminium
- Gehäuse Aluminium
- Dämpfungsring Nitrilgummi

Komponentenidentifikation



4 Funktion

Das Produkt ist ein pneumatischer Zylinder, der den Flexions- und Extensionswiderstand einer Prothese während der Schwungphase kontrolliert. Das Produkt wird mit zwei manuell anpassbaren Nadelventilen eingepasst, die eine individuelle Anpassung der Widerstände in beide Richtungen erlauben.

5 Wartung

Führen Sie regelmäßig eine Sichtprüfung des Produkts durch.

Melden Sie dem Fachpersonal/Dienstleister jegliche Veränderungen der Produktleistung, z. B. ungewöhnliche Geräusche, erhöhte Steifigkeit oder eingeschränkte/übermäßige Rotation oder deutlichen Verschleiß.

Informieren Sie die Fachkraft oder den Dienstleister über Veränderungen des Körpergewichts und/oder Aktivitätsniveaus.

Reinigung

Reinigen Sie die äußeren Oberflächen mit einem feuchten Tuch und milder Seife. Verwenden Sie keine aggressiven Reiniger.

Die übrigen Anweisungen in diesem Abschnitt richten sich ausschließlich an Fachpersonal.

Diese Wartung darf nur von kompetenten Personen (Techniker oder ausreichend geschultes Fachpersonal) durchgeführt werden.

Die folgenden Wartungsmaßnahmen sind mindestens jährlich vorzunehmen:

- Prüfen Sie, ob das Produkt flüssig betrieben werden kann.
- Schmieren Sie bei Bedarf die Oberfläche der Kolbenstange erneut mit einem Tropfen STP-Ölbehandlung.

Stellen Sie sicher, dass der Anwender alle Sicherheits- und Wartungsinformationen für Anwender gelesen und verstanden hat.

Weisen Sie den Anwender darauf hin, dass eine regelmäßige Sichtprüfung des Produktes empfohlen wird und dass Anzeichen von Verschleiß, der die Funktion beeinträchtigen könnte, dem Dienstleister mitgeteilt werden müssen.

Weisen Sie den Anwender darauf hin, die Fachkraft oder den Dienstleister über Veränderungen des Körpergewichts und/oder Aktivitätsniveaus zu informieren.

Wenn dieses Produkt für extreme Aktivitäten verwendet wird, müssen das Wartungsniveau und -intervall geprüft und bei Bedarf technische Unterstützung und Beratung eingeholt werden, damit ein neuer Wartungsplan entsprechend der Häufigkeit und Art der Aktivitäten erstellt werden kann. Dies sollte anhand einer lokalen Risikobeurteilung erfolgen, die von einer qualifizierten Person durchgeführt wird.

6 Verwendungseinschränkungen

Vorgesehene Lebensdauer

Es sollte eine lokale Risikobeurteilung basierend auf Mobilität und Nutzung durchgeführt werden.

Heben von Lasten

Das Gewicht und die Mobilität des Anwenders werden von den angegebenen Grenzwerten bestimmt.

In einer lokalen Risikobewertung sollte ermittelt werden, wie viel Last der Anwender tragen kann.

Umwelt

Vermeiden Sie den Kontakt des Produkts mit korrosiven Stoffen wie Wasser, Säuren und anderen Flüssigkeiten.

Vermeiden Sie außerdem abrasive Umgebungen wie beispielsweise Sand, da dies zu vorzeitigem Verschleiß führen kann.

Das Produkt ist nur für die Nutzung bei Temperaturen zwischen -10 °C und 50 °C vorgesehen.



Für den Außenbereich geeignet

7 Anpassungsanweisungen

Die Anweisungen in diesem Abschnitt richten sich ausschließlich an Fachpersonal.



Verwenden Sie jederzeit geeignete Schutzausrüstung einschließlich Abzugsvorrichtungen.

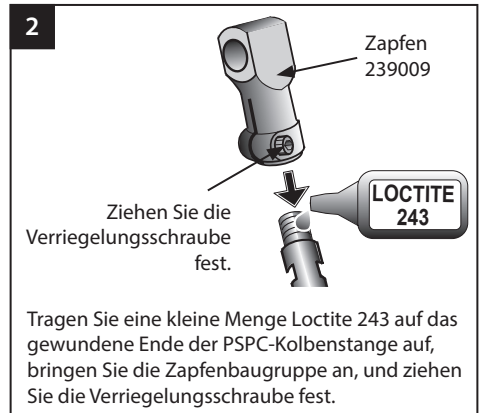
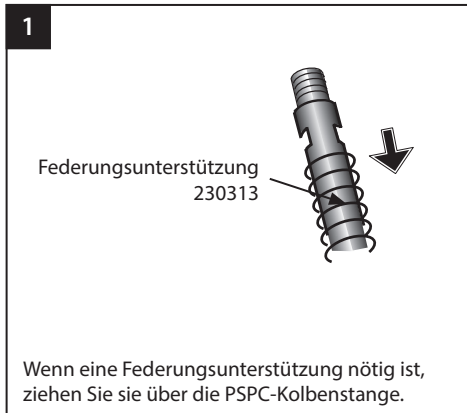


Bitte beachten Sie, dass Finger leicht eingeklemmt werden können.

Anpassungskit: ESK+ abmontierbares Schienbein 019758


7.1 Oberer Anschluss

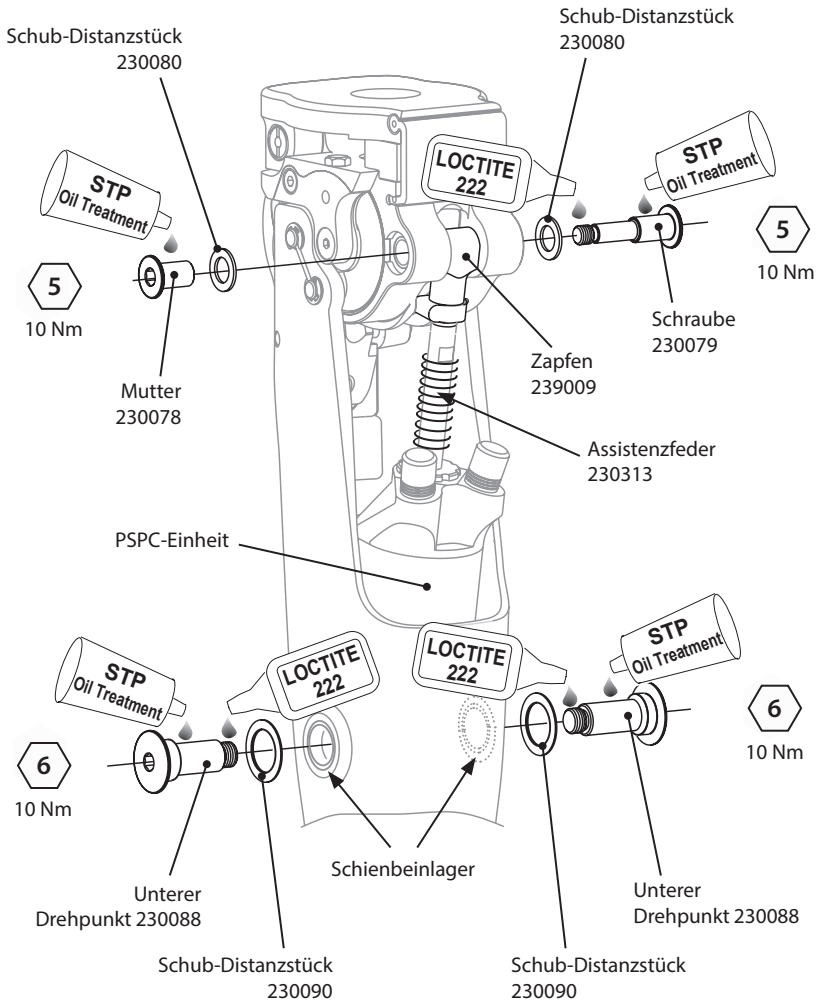
Zapfenbaugruppe für Anpassung




7.2 ESK+ abmontierbares Schienbein

Die Anweisungen in diesem Abschnitt richten sich ausschließlich an Fachpersonal.

 Entfernen Sie den Dämpfungsring und entsorgen Sie ihn, bevor Sie den Zylinder in eines der ESK+ Schienbeine einsetzen.



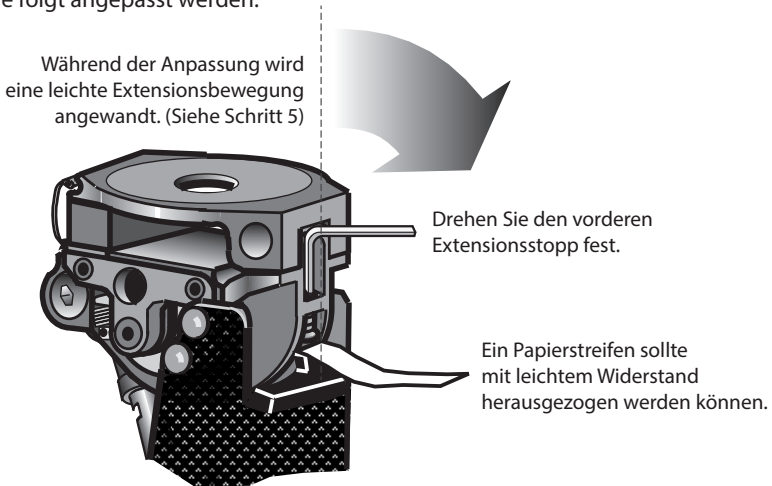
 **Vorsicht:** Stellen Sie beim Zusammenbau sicher, dass die Schultern des unteren Drehpunkts korrekt am Schienbeinlager ausgerichtet sind.

ESK+ Stanceflex wird als Beispiel gezeigt.

7.3 SFESK und ESK/MKL mit anteriorem Extensionsstopp

Die Anweisungen in diesem Abschnitt richten sich ausschließlich an Fachpersonal.

Bei Verwendung mit einem SFESK oder ESK/MKL mit anteriorem Extensionsstopp sollte der Stopp wie folgt angepasst werden:



1. Lockern Sie die Klemmschraube des Zapfens.
2. Drehen Sie die Kolbenstange mit einem 6-mm-Schraubendreher, bis die Kniearretierungspatella sich ohne Bewegungen und leichtgängig verschließt.
3. Ziehen Sie die Klemmschraube des Zapfens wieder fest.
4. Entfernen Sie die Patella (außer bei MKL).
5. Nehmen Sie einen 5 mm breiten Papierstreifen, und legen Sie ihn auf den vorderen Puffer. Drehen Sie den vorderen Extensionsstopp fest, bis das Papier mit leichtem Widerstand rausgezogen werden kann. Während dieser Anpassung sollte eine leichte Extensionsbewegung auf die Oberseite des Schafts ausgeübt werden.
6. Ersetzen Sie die Patella (außer bei MKL).

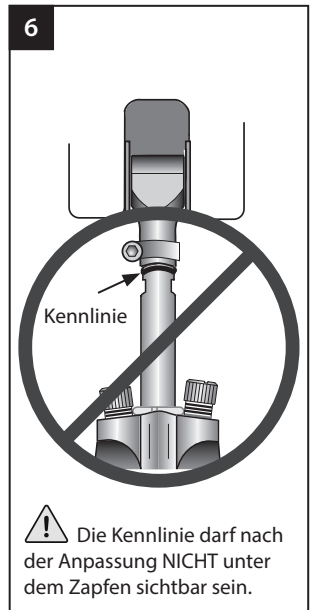
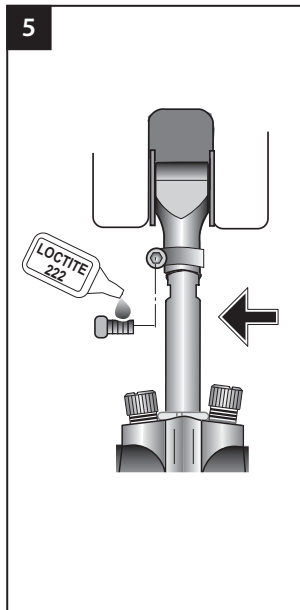
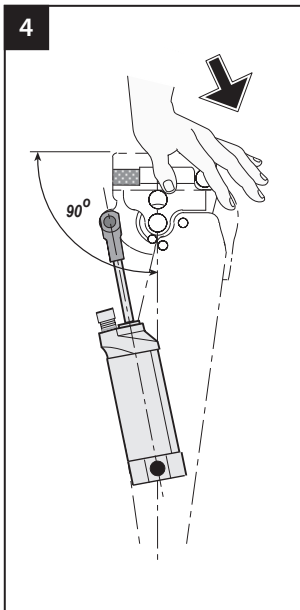
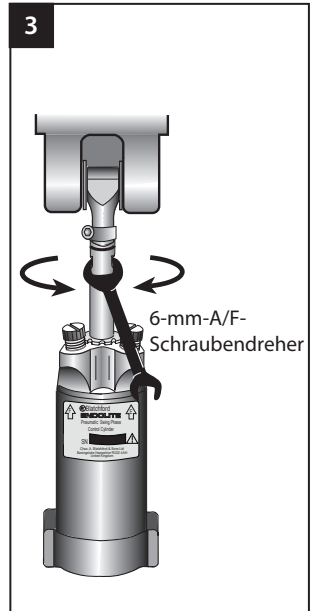
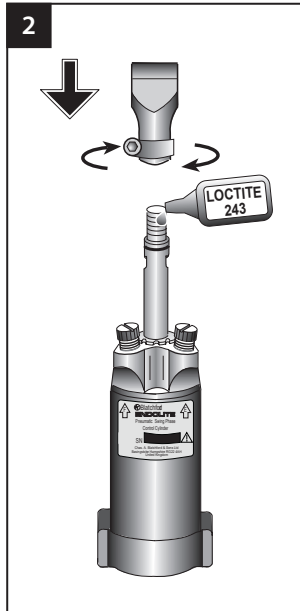
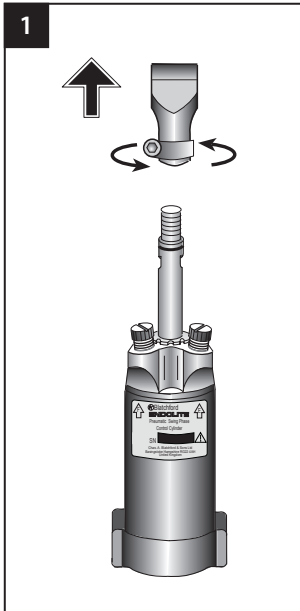
7.4 SFESK+ anteriorer Extensionsstopp

Der ESK+ Extensionsstopp sollte bei Einsatz bei einem PSPC vollständig eingedreht sein. Es sind keine Anpassungen notwendig.

7.5 Längenanpassung

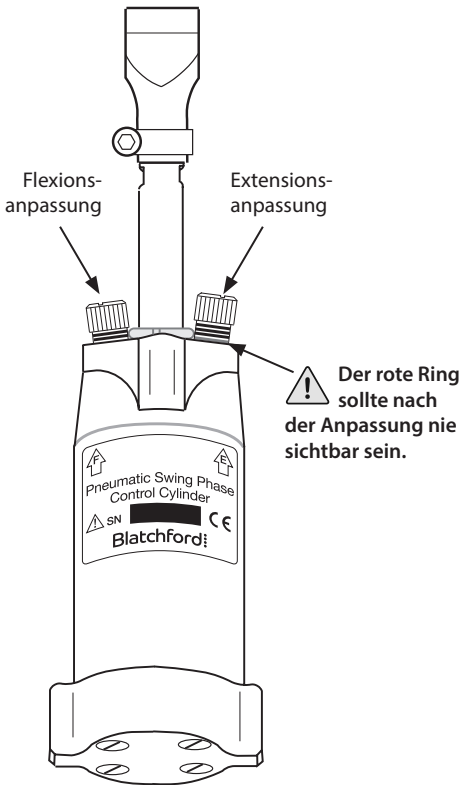
Die Anweisungen in diesem Abschnitt richten sich ausschließlich an Fachpersonal.

Folgendes wurde bei Modulen, die mit einem bereits in das Schienbein eingebauten Kontrollzylinder geliefert werden, bereits durchgeführt.



8 Anpassungsanweisungen

Die Anweisungen in diesem Abschnitt richten sich ausschließlich an Fachpersonal.



Das Flexions- und Extensionsventil einstellen

Die Flexions- und Extensionsventile sollten so angepasst werden, dass sie die Gangcharakteristika des jeweiligen Trägers berücksichtigen. Drehen Sie jede Anpassung im unten angegebenen Rahmen im Uhrzeigersinn, um den Widerstand zu erhöhen, und gegen den Uhrzeigersinn, um den Widerstand zu verringern.

Beginnen Sie immer mit dem Mindestwert des Extensionswiderstands, um sicherzustellen, dass die Prothese vollständig extended ist.

! Das Anwendersetup sollte anfänglich mithilfe von parallelen Stangen erfolgen.

Geschätzter Anpassungsrahmen

	Minimum	Maximum
Extension	Es sind 3 Ringe sichtbar	Es ist kein Ring sichtbar
Flexion	Es sind 3 Ringe sichtbar	Es ist kein Ring sichtbar

9 Funktionskontrollen

Die folgenden manuellen Kontrollen können durchgeführt werden, um die korrekte Funktionsweise der Rückschlagventile und Dichtungen des Zylinders sicherzustellen.

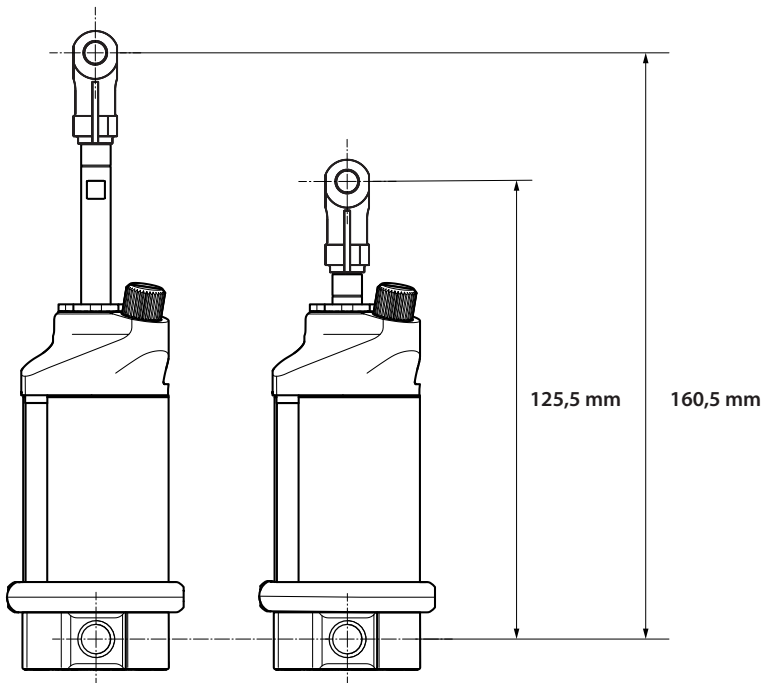
Ventilpositionen	Ausfahren	Einfahren
Minimaler Extensionswiderstand Maximaler Flexionswiderstand	Frei	Gepolstert
Maximaler Extensionswiderstand Minimaler Flexionswiderstand	Gepolstert	Frei

10 Technische Daten

Temperaturbereich für Betrieb und Lagerung:	-10 °C und 50 °C
Komponentengewicht:	252 g
Mobilitätsklasse:	2–3 (4)
Maximales Anwendergewicht:	
Mobilitätsklassen 2–3	125 kg
Mobilitätsklasse 4	100 kg
Aufbauhöhe:	Siehe nachfolgende Darstellungen.

Anpassungslänge

Geeignet für Geometrieknie mit den Maßen 160 mm x 30 mm.



11 Bestellinformationen

Kompatible Kniesysteme von Blatchford

ESK+ Kniemodul	Artikelnummer
Wird ohne eingepassten PSPC-Zylinder geliefert	ESKSF30
	ESKSFPYR
	ESK4B30
	ESK4BPYR
Wird mit eingepasstem PSPC-Zylinder geliefert	ESKSFP30
	ESKSFPYR
	ESK4BP30
	ESK4BPPYR
	ESKSBMKLP30
ESKSBMKLPPYR	

Anpassungskit

PSPC	019758
------	--------

Haftung

Der Hersteller empfiehlt, das Produkt nur unter den angegebenen Bedingungen und für die angegebenen Zwecke zu verwenden. Das Produkt muss entsprechend der mit dem Produkt gelieferten Gebrauchsanweisung gewartet werden. Der Hersteller haftet nicht für nachteilige Ergebnisse, die durch nicht autorisierte Komponentenkombinationen entstanden sind.

CE-Konformität

Das Produkt erfüllt die Anforderungen der europäischen Richtlinie EU 2017/745 für Medizinprodukte. Dieses Produkt wurde entsprechend den Klassifizierungskriterien in Anhang VIII der Richtlinie als Produkt der Klasse I klassifiziert. Das Zertifikat der EU-Konformitätserklärung ist unter der folgenden Internetadresse verfügbar: www.blatchford.co.uk



Medizinprodukt



Ein Patient – Mehrfachverwendung

Kompatibilität

Die Kombination mit Produkten der Marke Blatchford ist zulässig basierend auf Tests gemäß den geltenden Normen und der MDR mit strukturellen Tests, dimensionaler Kompatibilität und überwachter Praxisleistung.

Die Kombination mit alternativen, CE-gekennzeichneten Produkten darf nur nach einer dokumentierten lokalen Risikobeurteilung durch eine Fachkraft erfolgen.

Garantie

Das Produkt verfügt über eine Garantie von 24 Monaten.

Der Anwender muss sich bewusst sein, dass nicht ausdrücklich genehmigte Änderungen oder Modifikationen zum Verfall der Garantie, Betriebsgenehmigung und Ausnahmen führen können.

Die obigen Angaben können je nach Markt variieren. Für weitere Einzelheiten wenden Sie sich bitte an Ihren Vertreter vor Ort.

Auf der Blatchford-Website finden Sie die aktuellen, detaillierten Garantiebedingungen.

Bericht schwerer Zwischenfälle

Im unwahrscheinlichen Fall eines schweren Zwischenfalls in Verbindung mit diesem Produkt muss der Zwischenfall dem Hersteller und der für Ihr Land zuständigen Behörde gemeldet werden.

Umweltaspekte

Um potenzielle Umwelt- oder Gesundheitsschäden durch unkontrollierte Abfallentsorgung zu vermeiden, bietet Blatchford einen Rücknahmeservice an. Wenden Sie sich für weitere Details bitte an den Kundenservice.

Aufbewahrung des Verpackungsetiketts

Die Fachkraft sollte das Verpackungsetikett als Aufzeichnung zum gelieferten Produkt aufbewahren.

Hinweise zu Handelsmarken

Blatchford ist eine eingetragene Marke von Blatchford Products Limited.

Eingetragene Adresse des Herstellers

Blatchford Products Limited, Lister Road, Basingstoke RG22 4AH, Vereinigtes Königreich.



Indice	41
1 Descrizione e finalità	42
2 Informazioni sulla sicurezza	43
3 Struttura.....	44
4 Funzionamento.....	45
5 Manutenzione	45
6 Limiti di utilizzo.....	45
7 Istruzioni di montaggio.....	46
7.1 Attacco superiore.....	46
7.2 Tibia smontabile ESK+.....	47
7.3 SFESK e ESK/MKL con fermo di estensione anteriore	48
7.4 Fermo di estensione anteriore SFESK+	48
7.5 Regolazione in lunghezza.....	49
8 Istruzioni per la regolazione.....	50
9 Controlli funzionali	50
10 Dati tecnici.....	51
11 Informazioni sulle ordinazioni.....	52

1 Descrizione e finalità

Le presenti istruzioni per l'uso sono destinate ai tecnici ortopedici e ai pazienti, fatto salvo quanto diversamente specificato.

Il termine *dispositivo* è utilizzato in questo documento per fare riferimento al cilindro PSPC (controllo pneumatico nella fase di oscillazione).

Si prega di leggere e accertarsi di avere compreso tutte le istruzioni per l'uso, in particolare tutte le informazioni sulla sicurezza e le istruzioni sulla manutenzione.

Applicazione

Questo dispositivo deve essere utilizzato esclusivamente quale parte di una protesi di arto inferiore. Prodotto destinato all'utilizzo da parte di un solo paziente.

Il dispositivo è utilizzato per controllare la fase di oscillazione in una protesi esterna di arto inferiore transfemorale o con disarticolazione del ginocchio durante la normale deambulazione. Deve essere montato solo come componente di un sistema modulare per arto di Blatchford. (Vedi *Informazioni sulle ordinazioni*.)

Livello di attività

In linea generale, il dispositivo è consigliato per pazienti con potenziale livello di attività fino a 2 o 3. Per maggiori informazioni consultare le istruzioni per l'uso del sistema per arto di Blatchford con cui si utilizza il dispositivo.

Naturalmente vi sono delle eccezioni e nella nostra raccomandazione vogliamo consentire circostanze uniche e individuali e qualsiasi decisione di questo tipo dovrebbe essere presa con una motivazione solida e approfondita.

Livello di attività 2

Ha la capacità o la potenzialità di deambulare riuscendo a superare barriere architettoniche di basso livello quali marciapiedi, scale o superfici irregolari. Situazione tipica del paziente che deambula fuori dalla propria abitazione in modo limitato.

Livello di attività 3

Ha la capacità o il potenziale per deambulare con cadenza variabile. Situazione tipica del paziente che deambula fuori dalla propria abitazione, che è in grado di superare la maggior parte delle barriere architettoniche e che può svolgere attività professionali, terapeutiche o fisiche che richiedono l'uso di protesi al di là della semplice deambulazione.

Gli utenti con livello di attività 4 devono rispettare i limiti di peso indicati nella sezione *Dati tecnici*.

Livello di attività 4

Il paziente riesce o ha una potenziale capacità di deambulazione protesica che supera le abilità di deambulazione di base, dimostrando impatto, stress o livelli energetici elevati. Situazione tipica delle richieste protesiche del bambino, dell'adulto attivo o dell'atleta.

Controindicazioni

Questo dispositivo potrebbe non essere adatto per i pazienti con livello di attività 1.

Livello di attività 1

Ha la capacità o la potenzialità di usare una protesi per il passaggio o la deambulazione su superfici piane a cadenza fissa. Situazione tipica del paziente che deambula all'interno della propria abitazione in modo limitato o illimitato.

Vantaggi clinici

I vantaggi clinici del dispositivo sono stabiliti dal sistema di arto specifico di Blatchford con cui viene utilizzato. (Vedi le istruzioni per l'uso fornite con il sistema protesico per arto.)

2 Informazioni sulla sicurezza



Questo simbolo evidenzia importanti informazioni sulla sicurezza che devono essere seguite con attenzione.



Tutte le variazioni alle prestazioni o delle funzionalità dell'arto, ad esempio limitazioni del movimento, movimento non fluido devono essere segnalate immediatamente al tecnico ortopedico.



Dopo un uso prolungato il dispositivo potrebbe scaldarsi.



Non collocare vicino a fonti di calore. Non lasciare esposta alla luce diretta del sole o all'interno di un'auto a temperature elevate.



Il dispositivo non è destinato all'uso per immersioni in acqua o quale protesi per doccia. Se entra a contatto con l'acqua, asciugarlo immediatamente.



Il dispositivo non è destinato a sport estremi, corsa o ciclismo, sport invernali o su ghiaccio, pendenze e scalini ripidi. Lo svolgimento di tali attività è a totale rischio del paziente.



Prestare costantemente attenzione al rischio di intrappolamento delle dita



Il montaggio, la manutenzione e la riparazione del dispositivo devono essere eseguiti solo dal personale adeguatamente qualificato.



Il paziente non deve regolare o modificare la configurazione del dispositivo.



In caso di variazione delle condizioni, si raccomanda al paziente di contattare il proprio tecnico ortopedico.



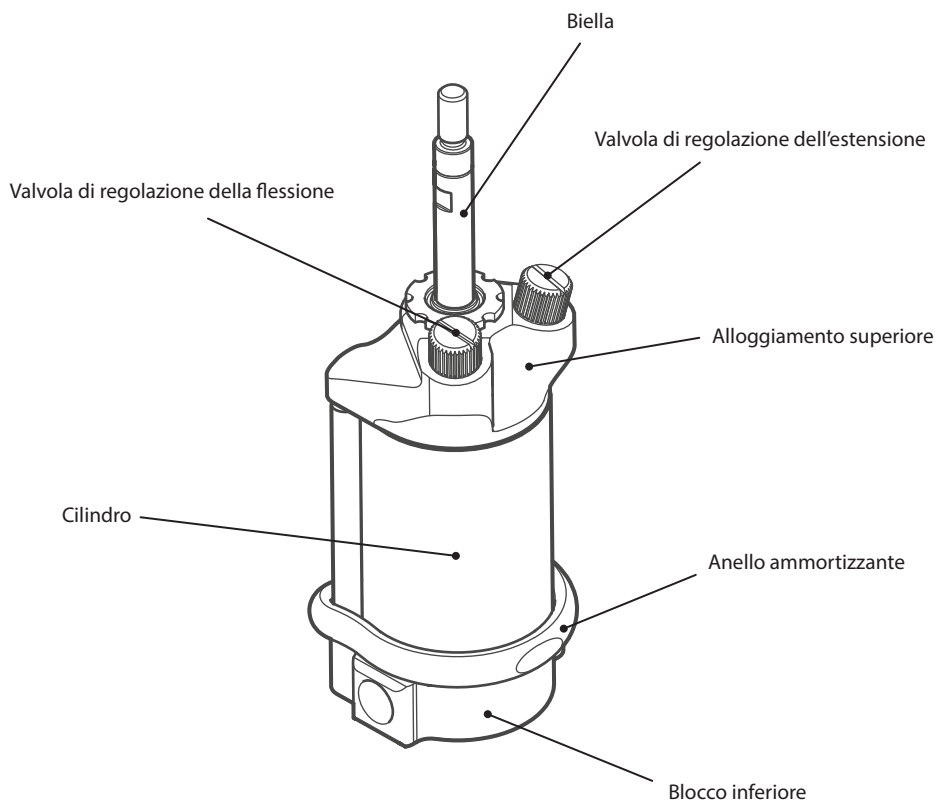
Assicurarsi di guidare solo veicoli modificati. Tutte le persone sono tenute a osservare i rispettivi codici della strada quando si trovano alla guida di veicoli a motore.

3 Struttura

Componenti principali

- Biella Titanio
- Alloggiamento superiore Alluminio
- Blocco inferiore Alluminio
- Cilindro Alluminio
- Anello ammortizzante Gomma nitrilica

Identificazione dei componenti



4 Funzionamento

Il dispositivo è un cilindro pneumatico che controlla la resistenza alla flessione e all'estensione di un moncone nella fase di oscillazione. Il dispositivo è dotato di due valvole a spillo regolabili manualmente per permettere la personalizzazione delle resistenze in entrambe le direzioni.

5 Manutenzione

Effettuare controlli visivi regolari del dispositivo.

Segnalare al tecnico ortopedico eventuali variazioni delle prestazioni del dispositivo, ad esempio rumori insoliti, aumento della rigidità, rotazione limitata/eccessiva o usura eccessiva.

Informare il tecnico ortopedico di tutti i cambiamenti di peso corporeo e/o del livello di attività.

Pulizia

Pulire le superfici esterne con un panno umido e detergente neutro; non utilizzare detergenti aggressivi.

Le restanti istruzioni della presente sezione sono destinate ai soli tecnici ortopedici.

La manutenzione deve essere svolta solo da personale competente (tecnico ortopedico o altro tecnico esperto).

La seguente manutenzione di routine deve essere eseguita annualmente:

- Controllare la fluidità del funzionamento.
- Se necessario, lubrificare di nuovo la superficie della biella con una goccia di olio STP.

Assicurarsi che il paziente abbia letto e compreso tutte le informazioni sulla sicurezza e sulla manutenzione da parte del paziente.

Si consiglia all'utente di effettuare un controllo visivo regolare del dispositivo e di segnalare al tecnico eventuali segni di usura che possono compromettere il funzionamento.

Consigliare al paziente di Informare il tecnico ortopedico di tutti i cambiamenti di peso corporeo e/o del livello di attività.

Se il dispositivo viene utilizzato per svolgere attività estreme, occorre rivedere il livello e l'intervallo di manutenzione e, se necessario, richiedere consulenza e supporto tecnico per programmare un nuovo piano di manutenzione a seconda della frequenza e della natura dell'attività. Tale piano dovrebbe essere stabilito da una valutazione del rischio locale eseguita da un operatore adeguatamente qualificato.

6 Limiti di utilizzo

Durata prevista

È necessario effettuare una valutazione del rischio specifica in base all'attività e all'utilizzo del dispositivo.

Sollevamento carichi

Il peso e l'attività del paziente devono rispettare i limiti indicati.

Il peso trasportato dal paziente deve basarsi sulla valutazione del rischio specifico.

Ambiente

Evitare l'esposizione del dispositivo a elementi corrosivi, quali acqua, acidi e altri liquidi. Evitare inoltre ambienti abrasivi come ad esempio quelli contenenti sabbia, poiché favoriscono l'usura prematura.



Adatto all'utilizzo in ambiente esterno

Utilizzare esclusivamente a temperature comprese tra -10 °C e 50 °C.

7 Istruzioni di montaggio

Le istruzioni della presente sezione sono destinate ai soli tecnici ortopedici.



Utilizzare sempre apparecchiature sanitarie e di sicurezza comprese le strutture di estrazione.

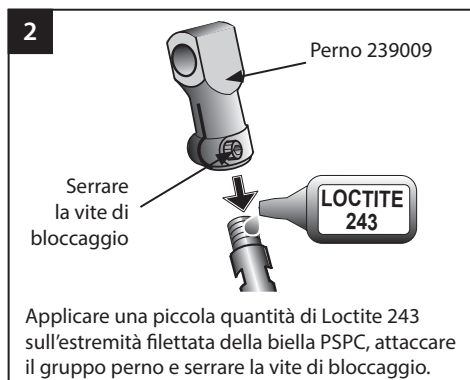
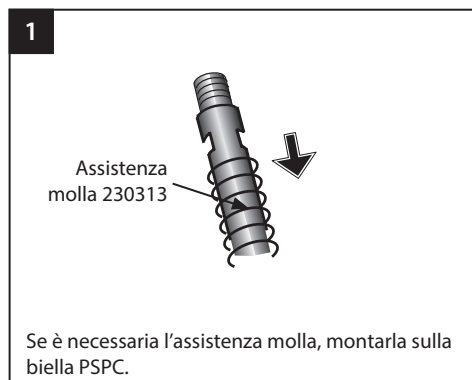


Prestare costantemente attenzione al rischio di intrappolamento delle dita.

Kit di montaggio: Tibia smontabile ESK+ 019758

7.1 Attacco superiore

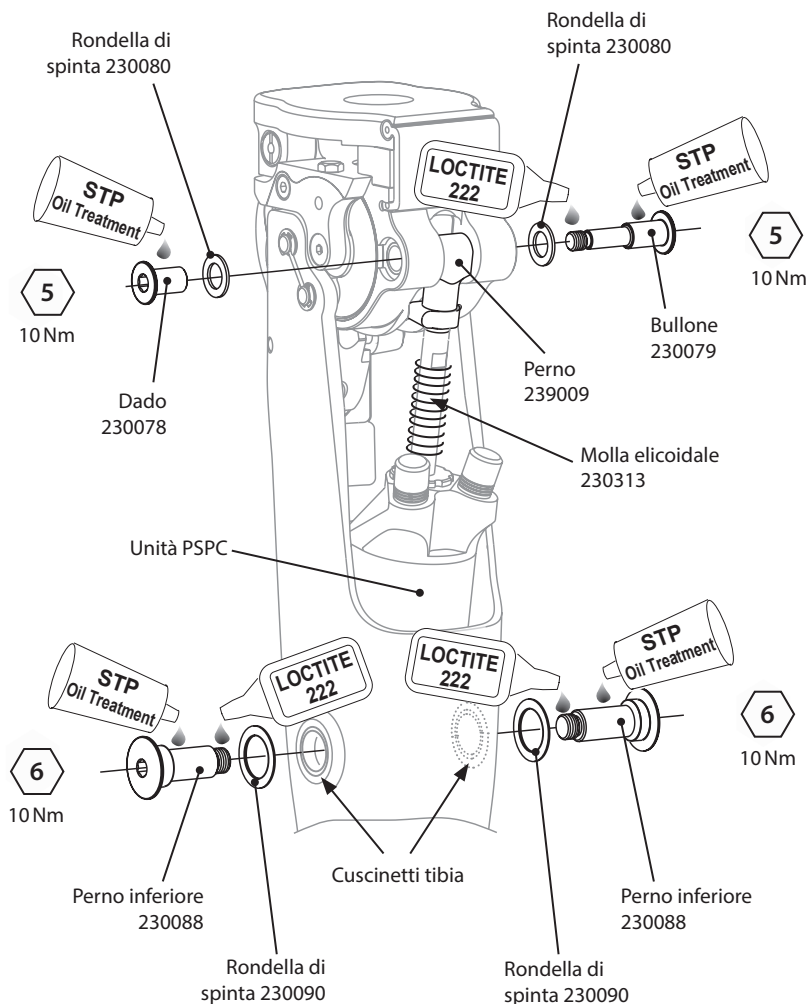
Montaggio del gruppo perno



7.2 Tibia smontabile ESK+

Le istruzioni della presente sezione sono destinate ai soli tecnici ortopedici.

! Rimuovere l'anello ammortizzante ed eliminarlo prima di montare il cilindro nella tibia ESK+.



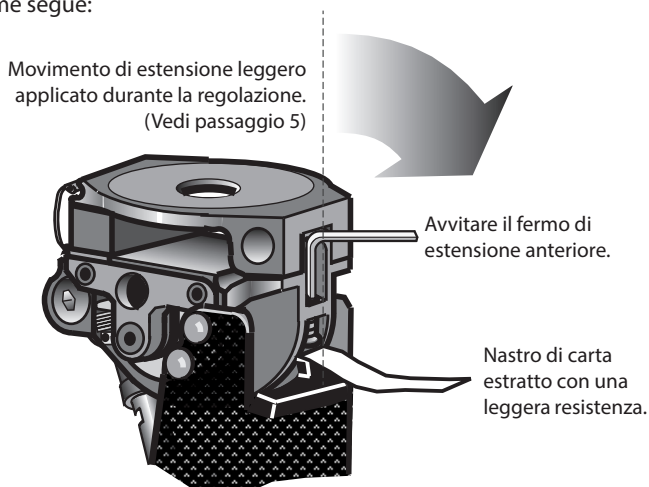
! **Attenzione:** durante il montaggio, assicurarsi che le spalle dei perni inferiori si allineino correttamente con i cuscinetti delle tibie.

L'immagine rappresenta ESK+ Stanceflex a titolo esemplificativo.

7.3 SFESK e ESK/MKL con fermo di estensione anteriore

Le istruzioni della presente sezione sono destinate ai soli tecnici ortopedici.

Quando utilizzato con SFESK o ESK/MKL con fermo di estensione anteriore, il fermo deve essere regolato come segue:



1. Allentare la vite di chiusura del perno.
2. Con una chiave a denti da 6 mm, ruotare la biella fino a quando la rotula del ginocchio non si blocca in posizione con facilità e senza oscillare.
3. Serrare di nuovo la vite di chiusura del perno.
4. Rimuovere la rotula (tranne MKL).
5. Posizionare un nastro di carta largo 5 mm sulla parte superiore dell'ammortizzatore anteriore. Avvitare il fermo di estensione anteriore fino a quando il nastro di carta si può estrarre con una leggera resistenza. Durante la regolazione, applicare un leggero movimento di estensione sulla parte superiore dell'invasatura.
6. Sostituire la rotula (tranne MKL).

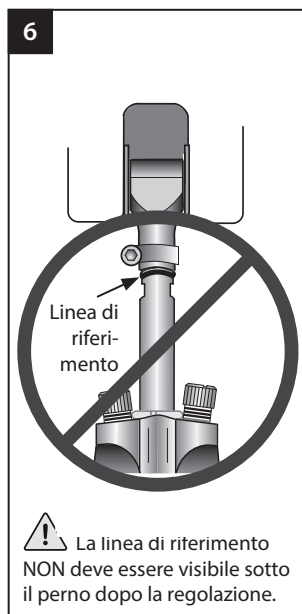
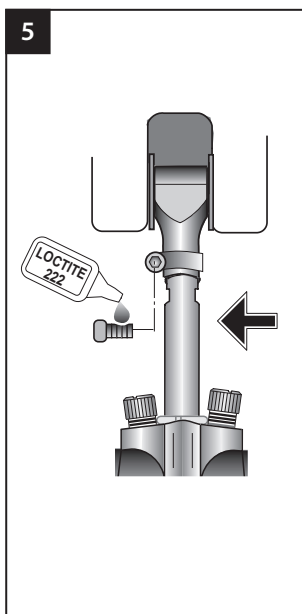
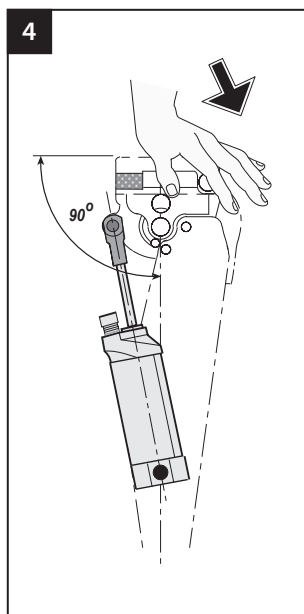
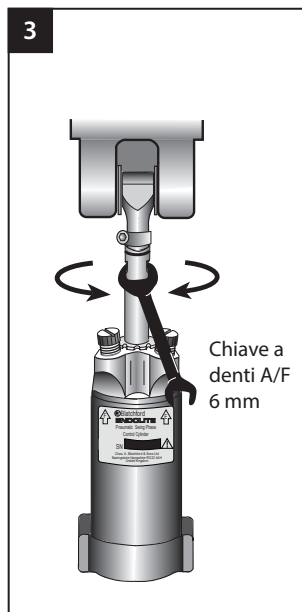
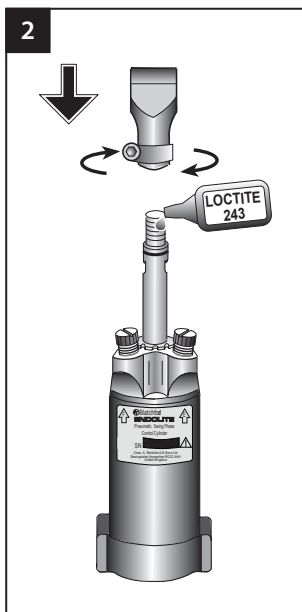
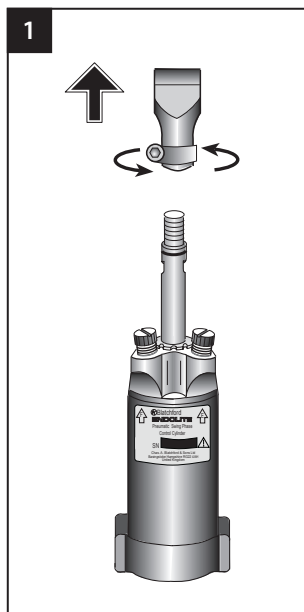
7.4 Fermo di estensione anteriore SFESK+

Se montato con un PSPC, il fermo di estensione ESK+ deve essere completamente nella posizione iniziale. Non è necessario effettuare la regolazione.

7.5 Regolazione in lunghezza

Le istruzioni della presente sezione sono destinate ai soli tecnici ortopedici.

Per i moduli forniti con il cilindro di controllo già montato nella tibia, le seguenti procedure sono già state eseguite.



8 Istruzioni per la regolazione

Le istruzioni della presente sezione sono destinate ai soli tecnici ortopedici.



Impostare la valvola di flessione ed estensione

Le valvole di flessione ed estensione devono essere regolate in modo da adattarsi alle caratteristiche di andatura dei singoli pazienti. Ruotare ciascun meccanismo di regolazione nel range indicato di seguito, in senso orario per aumentare la resistenza e in senso antiorario per ridurla.

Per garantire che l'arto si estenda completamente, iniziare sempre con la resistenza all'estensione al valore minimo.

! La configurazione del paziente deve essere effettuata inizialmente con il supporto delle barre parallele.

Intervallo di regolazione indicativo

	Minimo	Massimo
Estensione	3 anelli visualizzati	Nessun anello visualizzato
Flessione	3 anelli visualizzati	Nessun anello visualizzato

9 Controlli funzionali

È possibile effettuare i seguenti controlli manuali per garantire il corretto funzionamento dei sigilli e delle valvole di non ritorno del cilindro.

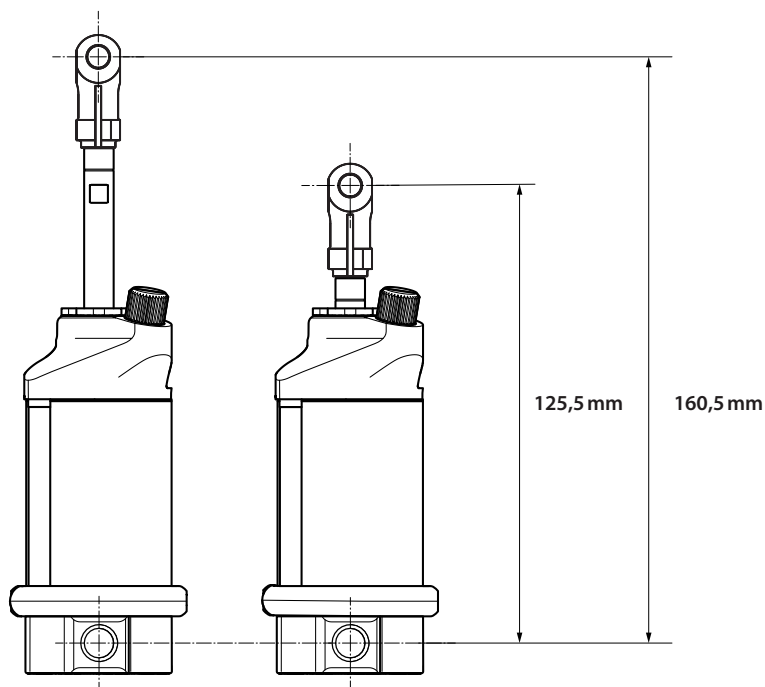
Posizioni delle valvole	Verso l'esterno	Verso l'interno
Resistenza all'estensione minima Resistenza alla flessione massima	Libero	Ammortizzato
Resistenza all'estensione massima Resistenza alla flessione minima	Ammortizzato	Libero

10 Dati tecnici

Intervallo di temperatura di esercizio e stoccaggio:	da -10 °C a 50 °C
Peso del componente:	252 g
Livello di attività:	2-3 (4)
Peso massimo del paziente:	
Livelli di attività 2-3	125 kg
Livello di attività 4	100 kg
Ingombro verticale:	Consultare le immagini sotto.

Lunghezza di montaggio

Adatto per ginocchia con geometria 160 mm x 30 mm.



11 Informazioni sulle ordinazioni

Sistemi ginocchio compatibili con Blatchford

Modulo ginocchio ESK+	Codice articolo
Fornito senza il cilindro PSPC montato	ESKSF30
	ESKSFPPYR
	ESK4B30
	ESK4BPYR
Fornito con il cilindro PSPC montato	ESKSF30
	ESKSFPPYR
	ESK4BP30
	ESK4BPPYR
	ESKSBMKLP30
ESKSBMKLPPYR	

Kit di montaggio

PSPC	019758
------	--------

Responsabilità

Il produttore raccomanda l'utilizzo del dispositivo esclusivamente nelle condizioni specificate e per gli impieghi previsti. Il dispositivo deve essere sottoposto a manutenzione conformemente alle istruzioni per l'uso fornite con il dispositivo. Il produttore non è responsabile dei danni causati dalle combinazioni dei componenti non autorizzati dal produttore.

Conformità CE

Questo prodotto soddisfa i requisiti del Regolamento europeo UE 2017/745 relativo ai dispositivi medici. Il presente prodotto è stato classificato come dispositivo di classe I in base ai criteri di classificazione delineati nell'Allegato VIII del regolamento. Il certificato di dichiarazione di conformità UE è disponibile al seguente indirizzo di posta elettronica: www.blatchford.co.uk



Dispositivo medico



Monopaziente – Utilizzo multiplo

Compatibilità

La combinazione con i prodotti a marchio Blatchford è approvata in base a test condotti in conformità alle norme pertinenti e all'MDR, compresi test strutturali, compatibilità dimensionale e prestazioni sul campo monitorate.

La combinazione con prodotti alternativi a marchio CE deve essere eseguita in considerazione di una valutazione del rischio locale documentata svolta da un tecnico ortopedico.

Garanzia

Il dispositivo è garantito per 24 mesi.

Il paziente deve essere informato che eventuali variazioni o modifiche non espressamente approvate possono comportare l'annullamento della garanzia e il decadimento delle licenze operative e delle esenzioni.

Quanto sopra può variare a seconda del mercato. Per maggiori dettagli, rivolgersi al proprio rappresentante locale.

Consultare sul sito web Blatchford la dichiarazione di garanzia completa vigente.

Segnalazione di incidenti gravi

Nell'improbabile caso di incidente grave che si verifica in relazione a questo dispositivo, si raccomanda di inviare una segnalazione al produttore e all'autorità nazionale competente.

Indicazioni ambientali

Per contribuire a prevenire potenziali danni all'ambiente o alla salute umana derivanti dallo smaltimento incontrollato dei rifiuti, Blatchford offre un servizio di ritiro. Per maggiori dettagli contattare l'Assistenza clienti.

Conservare l'etichetta dell'imballaggio

Si consiglia al tecnico ortopedico di conservare l'etichetta dell'imballaggio come documentazione del dispositivo fornito.

Riconoscimento dei marchi commerciali

Blatchford è un marchio registrato di Blatchford Products Limited.

Sede legale del produttore

Blatchford Products Limited, Lister Road, Basingstoke RG22 4AH, Regno Unito.

Contenido	54
1 Descripción y uso previsto	55
2 Información de seguridad.....	56
3 Estructura	57
4 Función	58
5 Mantenimiento	58
6 Limitaciones de uso.....	58
7 Instrucciones de montaje.....	59
7.1 Conexión superior	59
7.2 Espinilla desmontable ESK+.....	60
7.3 SFESK y ESK/MKL con tope de extensión anterior	61
7.4 Tope de extensión anterior SFESK+.....	61
7.5 Ajuste de la longitud.....	62
8 Instrucciones para el ajuste.....	63
9 Comprobaciones del funcionamiento.....	63
10 Datos técnicos	64
11 Información para pedidos.....	65

1 Descripción y uso previsto

Estas instrucciones de uso están destinadas para ser utilizadas por el profesional sanitario y el usuario, a menos que se indique lo contrario.

El término *dispositivo* se utiliza en estas instrucciones de uso para referirse al cilindro de PSPC (control neumático de la fase de balanceo).

Siga leyendo para asegurarse de que entiende todas las instrucciones de uso; en concreto, toda la información de seguridad y las instrucciones de mantenimiento.

Aplicación

Este dispositivo debe utilizarse únicamente como parte de una prótesis de extremidad inferior.

Destinado a su uso por un solo usuario.

El dispositivo se utiliza para controlar la fase de balanceo en una prótesis de extremidad inferior transfemoral o con desarticulación de la rodilla durante la locomoción normal. Se debe utilizar únicamente como parte de un sistema modular de extremidad de Blatchford (véase el apartado *Información para pedidos*).

Nivel de actividad

Como guía general, este dispositivo está recomendado para usuarios que tienen el potencial de alcanzar un nivel de actividad 2 o 3. Para obtener más información, consultar las instrucciones de uso del sistema de extremidad Blatchford específico con el que se va a utilizar el dispositivo. Por supuesto, hay excepciones y en nuestra recomendación queremos dar cabida a circunstancias individuales y únicas, y toda decisión al respecto debe tomarse con la debida y rigurosa consideración.

Nivel de actividad 2

Tiene la capacidad o el potencial de ambulación y puede salvar barreras del entorno de bajo nivel, como bordillos, escaleras o superficies irregulares. Esto es típico de los usuarios ambulatorios con capacidad limitada para caminar en su entorno exterior.

Nivel de actividad 3

Tiene la capacidad o el potencial de ambulación con cadencia de marcha variable. Típico del usuario ambulatorio con capacidad para caminar por su entorno exterior y salvar la mayoría de barreras del entorno, con un interés por realizar actividades vocacionales, terapéuticas o de ejercicio que exijan utilizar la prótesis para más que la simple locomoción.

Los usuarios con nivel de actividad 4 deben observar las limitaciones de peso que se especifican en el apartado *Datos técnicos*.

Nivel de actividad 4

Tiene una capacidad o potencial de ambulación con prótesis que excede las habilidades de ambulación básica, con altos niveles de impacto, tensión o energía. Típico de las exigencias de una prótesis para niños, adultos activos o atletas.

Contraindicaciones

Este dispositivo puede no resultar apto para el nivel de actividad 1.

Nivel de actividad 1

Tiene la capacidad o el potencial de utilizar una prótesis para la transferencia o la ambulación sobre superficies regulares con cadencia de marcha fija. Esto es típico de los usuarios ambulatorios con capacidad limitada o ilimitada de caminar dentro de su casa.

Beneficios clínicos

Los beneficios clínicos del dispositivo vienen determinados por el sistema de extremidad Blatchford específico con el que se utilice el dispositivo (consultar las instrucciones de uso provistas con el sistema de extremidad).

2 Información de seguridad



Este símbolo de advertencia subraya la información importante de seguridad que se debe observar.



Todo cambio en el rendimiento o funcionamiento de la extremidad (por ejemplo, restricción del movimiento, falta de fluidez o ruidos inusuales) debe notificarse inmediatamente a su proveedor de servicios.



Tras su uso continuado, el dispositivo puede estar caliente.



No colocar cerca de una fuente de calor. No dejar en un lugar expuesto a la luz solar directa o dentro de un coche en días calurosos.



El dispositivo no es apto para usarse sumergido en agua ni como prótesis para la ducha. Si la extremidad entra en contacto con el agua, secar inmediatamente con un paño.



El dispositivo no es apto para deportes extremos, carreras de atletismo o ciclismo, deportes de nieve o hielo, cuestas o escalones de inclinación extrema. Si el usuario decide participar en este tipo de actividades, lo hará bajo su cuenta y riesgo.



Tener en cuenta en todo momento el riesgo de atraparse los dedos.



El montaje, mantenimiento y reparación del dispositivo solo debe llevarlos a cabo un profesional sanitario con la debida titulación.



El usuario no debe ajustar ni alterar la configuración del dispositivo.



Se debe recomendar al usuario que se ponga en contacto con su profesional sanitario si cambia su cuadro clínico.



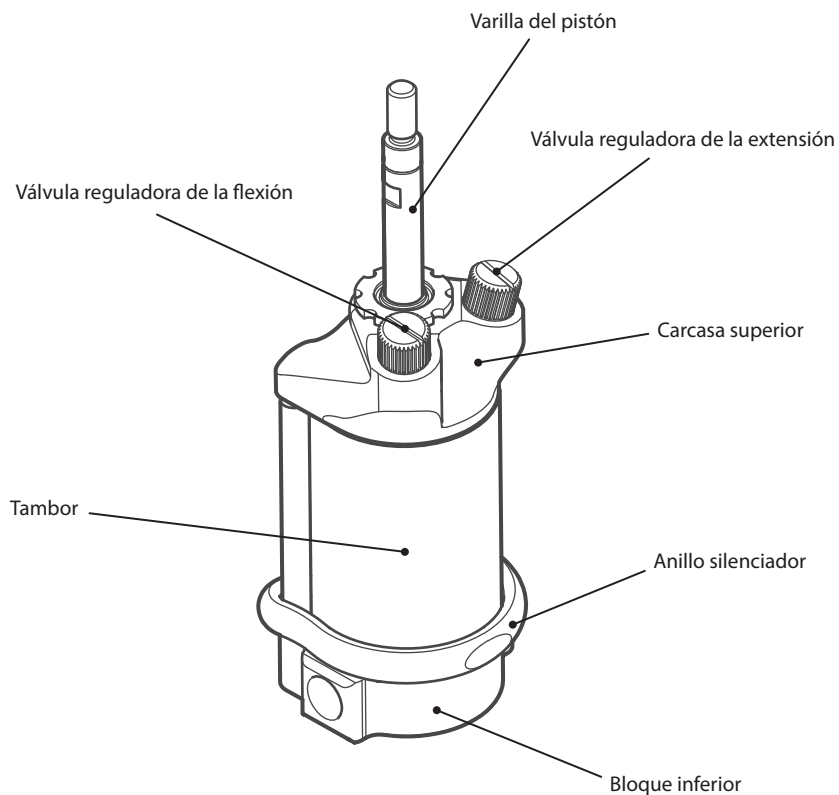
Conducir únicamente vehículos debidamente adaptados. Todas las personas deben obedecer el código de circulación correspondiente cuando utilicen vehículos motorizados.

3 Estructura

Componentes principales

- Varilla del pistón Titanio
- Carcasa superior Aluminio
- Bloque inferior Aluminio
- Tambor Aluminio
- Anillo silenciador Goma de nitrilo

Identificación de componentes



4 Función

El dispositivo consiste en un cilindro neumático que controla la resistencia a la flexión y la extensión de una extremidad durante la fase de balanceo. El dispositivo tiene dos válvulas de aguja de ajuste manual que permiten adaptar la resistencia en los dos sentidos.

5 Mantenimiento

Realizar una inspección visual periódica del dispositivo.

Notificar al profesional sanitario o proveedor del servicio cualquier cambio en el rendimiento de este dispositivo (p. ej., ruidos inusuales, aumento de la rigidez, restricción o exceso de rotación, o desgaste considerable).

También se debe informar al profesional sanitario/proveedor del servicio de cualquier cambio en el peso corporal o nivel de actividad.

Limpieza

Limpiar las superficies externas con un paño húmedo y jabón suave; no utilizar limpiadores agresivos.

El resto de las instrucciones de esta sección están destinadas exclusivamente al profesional sanitario.

El mantenimiento debe llevarlo a cabo el personal competente (profesional sanitario o técnico con la debida formación).

El siguiente mantenimiento rutinario debe llevarse a cabo al menos una vez al año:

- Comprobar que el funcionamiento sea fluido.
- Si es necesario, volver a lubricar la superficie de la varilla del pistón con una gota de aceite STP.

Cerciorarse de que el usuario haya leído y comprendido toda la información de seguridad y de mantenimiento dirigida específicamente al usuario.

Recomendar al usuario que efectúe periódicamente una inspección visual del dispositivo e informe al proveedor del servicio de cualquier señal de desgaste que pudiera afectar al funcionamiento.

Aconsejar al usuario que informe al profesional sanitario/proveedor del servicio de cualquier cambio en el peso corporal o nivel de actividad.

Si este dispositivo se utiliza para actividades extremas, se deberán revisar el nivel y los intervalos de mantenimiento y, en caso necesario, obtener asesoramiento y asistencia técnica para diseñar un nuevo programa de mantenimiento con arreglo a la frecuencia y la naturaleza de la actividad. Esto debe determinarse mediante una evaluación de riesgos local realizada por un profesional debidamente cualificado.

6 Limitaciones de uso

Vida útil prevista

Se debe llevar a cabo una evaluación de riesgos local según el tipo de actividad y el uso.

Levantamiento de cargas

El peso y la actividad del usuario están gobernados por los límites indicados.

El transporte de cargas por el usuario debe basarse en una evaluación de riesgos local.

Entorno

Evitar exponer el dispositivo a elementos corrosivos como agua, ácidos y otros líquidos. Evitar también entornos abrasivos, por ejemplo con arena, ya que pueden provocar un desgaste prematuro.



Adecuado para uso en exteriores

Utilizar exclusivamente con temperaturas comprendidas entre -10 °C y 50 °C.

7 Instrucciones de montaje

Las instrucciones de esta sección están dirigidas exclusivamente al profesional sanitario.



Utilizar equipo de protección adecuado en todo momento, incluidos medios de extracción.

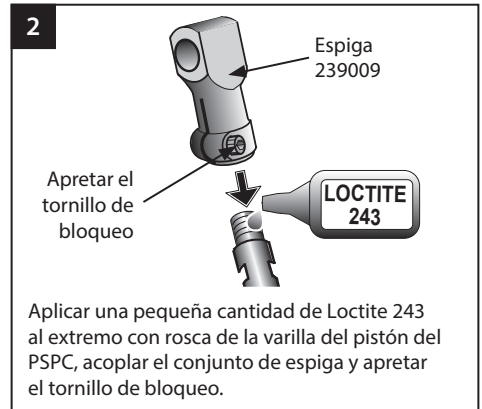


Tener en cuenta en todo momento el riesgo de atraparse los dedos.

Kit de montaje: Espinilla desmontable ESK+ 019758

7.1 Conexión superior

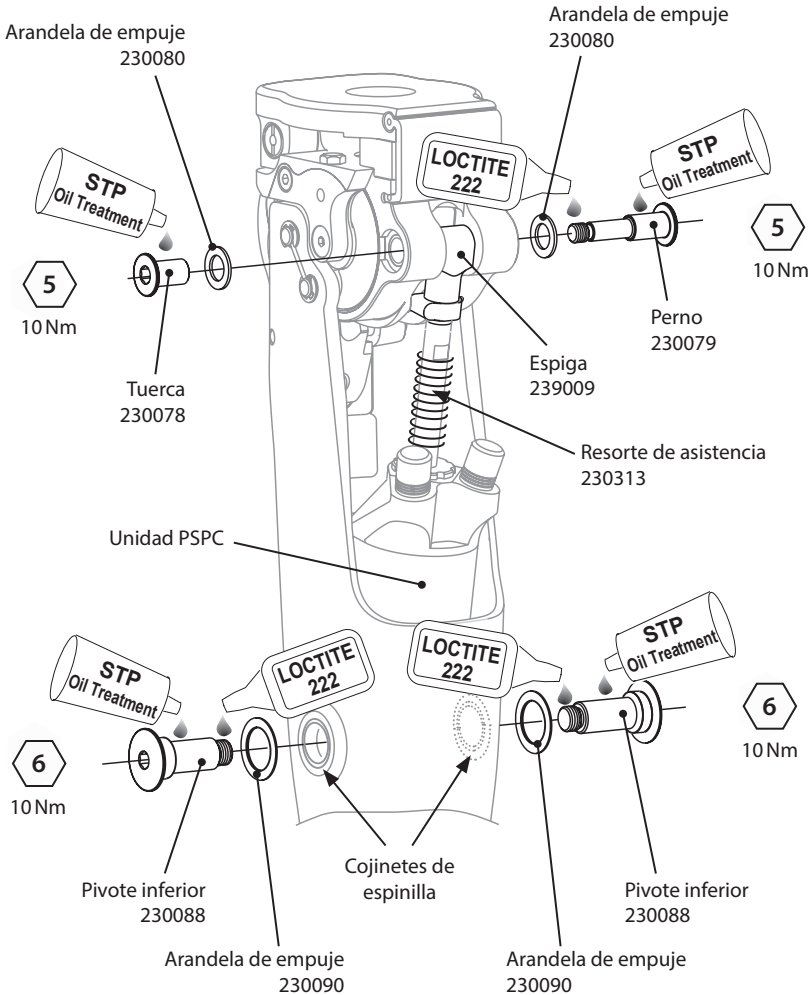
Montaje del conjunto de espiga




7.2 Espinilla desmontable ESK+

Las instrucciones de esta sección están dirigidas exclusivamente al profesional sanitario.

 Retirar y desechar el anillo silenciador antes de montar el cilindro en la espinilla ESK+.



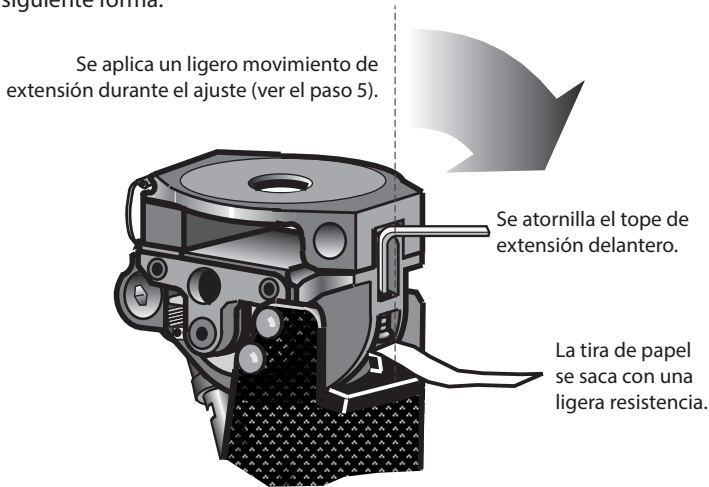
 **Precaución:** Al realizar el montaje, asegurarse de que los resaltes de los pivotes inferiores queden correctamente alineados con los cojinetes de la espinilla.

En la ilustración, un ejemplo de ESK+ Stanceflex.

7.3 SFESK y ESK/MKL con tope de extensión anterior

Las instrucciones de esta sección están dirigidas exclusivamente al profesional sanitario.

Cuando se utilice con SFESK o ESK/MKL con tope de extensión anterior, el tope debe ajustarse de la siguiente forma:



1. Aflojar el tornillo de retención de la espiga.
2. Con una llave de 6 mm, hacer girar la varilla del pistón hasta que la rótula de bloqueo de la rodilla se acople en su sitio con facilidad y sin moverse.
3. Volver a apretar el tornillo de retención de la espiga.
4. Retirar la rótula (excepto en el modelo MKL).
5. Colocar una tira de papel de 5 mm de ancho encima del amortiguador delantero. Atornillar el tope de extensión delantero hasta que se pueda sacar el papel con una ligera resistencia. Se debe aplicar un ligero movimiento de extensión a la parte superior del encaje mientras se lleva a cabo este ajuste.
6. Volver a acoplar la rótula (excepto en el modelo MKL).

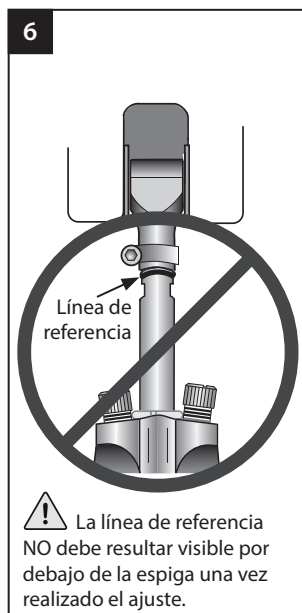
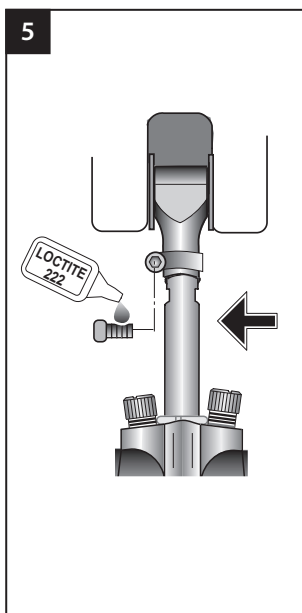
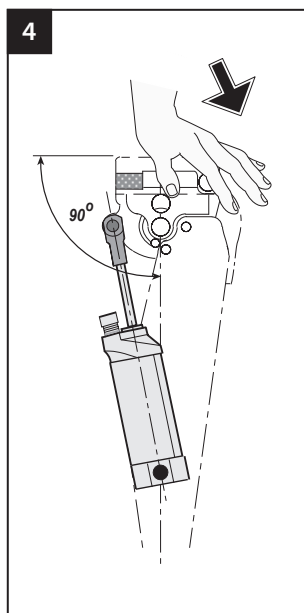
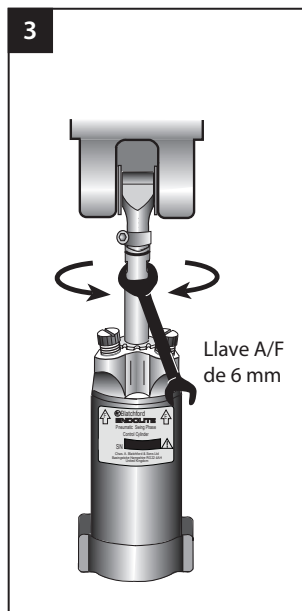
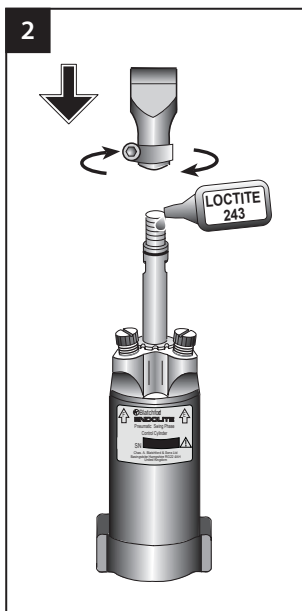
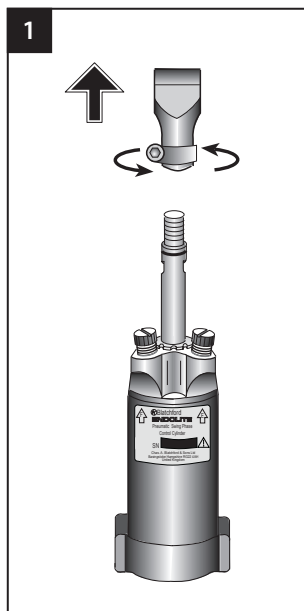
7.4 Tope de extensión anterior SFESK+

Cuando está instalado el PSPC, el tope de extensión ESK+ debe estar totalmente retraído. No es necesario realizar ningún ajuste.

7.5 Ajuste de la longitud

Las instrucciones de esta sección están dirigidas exclusivamente al profesional sanitario.

En el caso de los módulos suministrados con el cilindro de control ya montado en la espinilla, ya se habrán llevado a cabo las siguientes acciones.



8 Instrucciones para el ajuste

Las instrucciones de esta sección están dirigidas exclusivamente al profesional sanitario.



Ajuste de las válvulas de flexión y extensión

Las válvulas de flexión y extensión deben ajustarse para adaptarlas a las características de la marcha del usuario concreto. Girar cada regulador dentro del rango que se especifica a continuación, en sentido horario para aumentar la resistencia y en sentido antihorario para reducirla.

Para asegurarse de que la extremidad se extiende del todo, empezar por el valor mínimo de resistencia a la extensión.

! La configuración para el usuario debe hacerse en un principio con la ayuda de barras paralelas.

Rango de ajuste aproximado

	Mínimo	Máximo
Extensión	3 anillos a la vista	Sin anillos a la vista
Flexión	3 anillos a la vista	Sin anillos a la vista

9 Comprobaciones del funcionamiento

Se deben realizar las siguientes comprobaciones manuales para garantizar el correcto funcionamiento de las válvulas antirretorno y las juntas del cilindro.

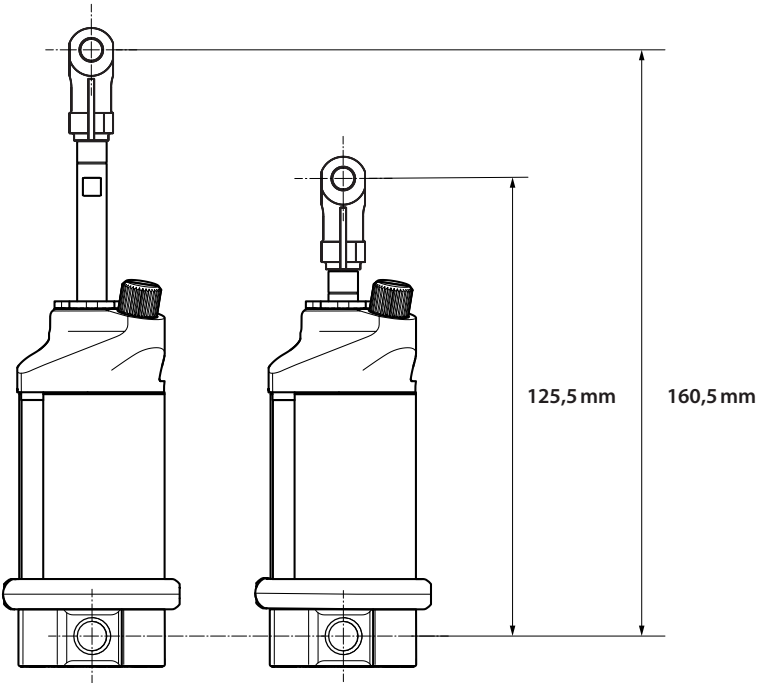
Posición de las válvulas	Carrera de salida	Carrera de entrada
Resistencia de extensión mínima Resistencia de flexión máxima	Libre	Amortiguada
Resistencia de extensión máxima Resistencia de flexión mínima	Amortiguada	Libre

10 Datos técnicos

Rango de temperaturas de funcionamiento y almacenaje:	-10 °C y 50 °C
Peso del componente:	252 g
Nivel de actividad:	2-3 (4)
Peso máximo del usuario:	
Niveles de actividad 2-3	125 kg
Nivel de actividad 4	100 kg
Altura de la prótesis:	Ver los diagramas siguientes.

Longitud de montaje

Apto para rodillas con geometría de 160 mm x 30 mm



11 Información para pedidos

Sistemas de rodilla Blatchford compatibles

Módulo de rodilla ESK+	Referencia
Se suministra sin cilindro de PSPC	ESKSF30
	ESKSFPPYR
	ESK4B30
	ESK4BPYR
Se suministra con cilindro de PSPC	ESKSF30
	ESKSFPPYR
	ESK4BP30
	ESK4BPPYR
	ESKSBMKLP30
ESKSBMKLPPYR	

Kit de montaje

PSPC	019758
------	--------

Responsabilidad

El fabricante recomienda utilizar el dispositivo únicamente en las condiciones especificadas y para el fin previsto. El mantenimiento del dispositivo debe llevarse a cabo de acuerdo con las instrucciones de uso suministradas con él. El fabricante no se hace responsable de ningún resultado adverso que pueda surgir de una combinación de componentes que no haya autorizado previamente.

Conformidad CE

Este producto cumple los requisitos del Reglamento (UE) 2017/745 sobre los productos sanitarios. Este producto está clasificado como dispositivo de Clase I según las normas de clasificación estipuladas en el Anexo VIII del reglamento. El certificado y la declaración de conformidad de la UE pueden consultarse en la siguiente dirección de Internet:

www.blatchford.co.uk



Dispositivo médico



Para uso en un solo paciente -
uso múltiple

Compatibilidad

Está autorizada la combinación con productos de la marca Blatchford basándose en pruebas según las normas correspondientes y el MDR, incluidas pruebas estructurales, de compatibilidad dimensional y de rendimiento supervisado sobre el terreno.

La combinación con productos alternativos con marcado CE debe llevarse a cabo de acuerdo con una evaluación de riesgos local documentada por un profesional sanitario.

Garantía

El dispositivo tiene 24 meses de garantía.

El usuario debe tener en cuenta que todo cambio o modificación que no haya sido expresamente aprobado podría invalidar la garantía, autorizaciones de explotación y excepciones.

La información anterior puede variar según el mercado; consulte a su representante local para obtener más información.

Consultar la declaración de garantía completa vigente en la página web de Blatchford.

Notificación de incidentes graves

En el caso poco probable de que se produzca un incidente grave relacionado con este dispositivo, se deberá notificar al fabricante y a la autoridad competente nacional.

Aspectos medioambientales

Para evitar perjuicios al medio ambiente y la salud humana derivados de la eliminación no controlada de residuos, Blatchford ofrece un servicio de devolución del producto al final de su vida útil. Póngase en contacto con el departamento de atención al cliente para obtener más detalles.

Conservar la etiqueta del embalaje

Aconsejamos al profesional sanitario conservar la etiqueta del embalaje como recordatorio del dispositivo suministrado.

Marcas comerciales

Blatchford es una marca registrada de Blatchford Products Limited.

Dirección registrada del fabricante

Blatchford Products Limited, Lister Road, Basingstoke, RG22 4AH (REINO UNIDO).

Inhoud.....	67
1 Beschrijving en beoogd doel	68
2 Veiligheidsinformatie.....	69
3 Constructie	70
4 Functie.....	71
5 Onderhoud.....	71
6 Beperkingen bij het gebruik	71
7 Montage-instructies.....	72
7.1 Bovenbevestiging	72
7.2 ESK+ demonteerbare scheen	73
7.3 SFESK en ESK/MKL met anterieure extensiestop.....	74
7.4 SFESK+ anterieure extensiestop.....	74
7.5 Aanpassen van de lengte.....	75
8 Instructies voor aanpassen	76
9 Functionele controles.....	76
10 Technische gegevens.....	77
11 Bestelinformatie	78

1 Beschrijving en beoogd doel

Deze gebruiksaanwijzing is bedoeld voor gebruik door de behandelaar en de gebruiker, tenzij anders aangegeven.

De term *hulpmiddel* in deze gebruiksaanwijzing verwijst naar de PSPC-cilinder (pneumatische zwaaieregeling).

Lees deze gebruiksaanwijzing door en waarborg dat u alles begrijpt; in het bijzonder de veiligheidsinformatie en de instructies voor onderhoud.

Toepassing

Dit hulpmiddel mag uitsluitend worden gebruikt als onderdeel van een prothese van een onderste ledemaat.

Bedoeld voor gebruik bij één persoon.

Het hulpmiddel wordt gebruikt om de zwenkfase te regelen in een externe prothese voor een kniedisarticulatie of transfemorale amputatie van een onderste ledemaat tijdens normale voortbeweging.

Het hulpmiddel mag alleen worden gemonteerd als onderdeel van een modulair ledemaatsysteem van Blatchford. (Raadpleeg *Bestelinformatie*)

Activiteitsniveau

Als algemene regel wordt dit hulpmiddel aanbevolen voor gebruikers die de potentie hebben om activiteitsniveau 2 of 3 te bereiken. Raadpleeg voor verder advies de gebruiksinstructies van het specifieke ledemaatsysteem van Blatchford dat in combinatie met het hulpmiddel wordt gebruikt.

Natuurlijk zijn er uitzonderingen. In onze aanbeveling willen we rekening houden met unieke, individuele omstandigheden en daarom hoort elke beslissing op dit vlak te worden genomen op basis van een duidelijke en grondige onderbouwing.

Activiteitsniveau 2

Heeft het vermogen of de potentie om te lopen over een ondergrond met lage obstakels, zoals stoepranden, trappen of ongelijke oppervlakken. Typisch voor mensen die in de omgeving korte afstanden kunnen overbruggen.

Activiteitsniveau 3

Heeft het vermogen of de potentie om te lopen met variabele cadans. Typisch voor mensen die in de omgeving langere afstanden kunnen overbruggen inclusief de meeste obstakels die in de omgeving aanwezig zijn en die te maken hebben met beroepsmatige, therapeutische of inspanningsactiviteiten waarbij er meer eisen aan het gebruik van de prothese worden gesteld dan bij gewoon lopen.

Gebruikers met activiteitsniveau 4 moeten zich houden aan de gewichtsbepalingen die in hoofdstuk *Technische gegevens* worden bepaald.

Activiteitsniveau 4

Heeft het vermogen of de potentie om meer activiteiten met een prothese te ondernemen dan alleen lopen; dit betreft activiteiten met een hoog impact-, spannings- of energieniveau. Typisch voor eisen die kinderen, actieve volwassenen of atleten aan een prothese stellen.

Contra-indicaties

Dit hulpmiddel is mogelijk niet geschikt voor personen met activiteitsniveau 1.

Activiteitsniveau 1

Heeft het vermogen of de potentie om een prothese te gebruiken voor verplaatsingen of lopen over een vlakke ondergrond met een vaste cadans. Typisch voor mensen die in huis korte en langere afstanden kunnen overbruggen.

Klinische voordelen

De klinische voordelen van het hulpmiddel worden bepaald door het specifieke ledemaatsysteem van Blatchford dat in combinatie met het hulpmiddel wordt gebruikt.

(Zie de gebruiksinstructies die met het ledemaatsysteem zijn meegeleverd.)

2 Veiligheidsinformatie



Dit waarschuwingssymbool benadrukt belangrijke veiligheidsinformatie die zorgvuldig moet worden opgevolgd.



Elke verandering in de prestaties of functie van de ledemaat, zoals beperking in beweging, niet soepel bewegen of ongebruikelijke geluiden, moet onmiddellijk worden gemeld aan de leverancier.



Na langdurig gebruik kan het hulpmiddel heet aanvoelen.



Niet in de buurt van een hittebron plaatsen. Niet blootstellen aan direct zonlicht of in een auto achterlaten bij warm weer.



Het hulpmiddel is niet bedoeld voor gebruik ondergedompeld in water of als doucheprothese. Als de ledemaat in contact komt met water, veeg deze dan onmiddellijk droog.



Het hulpmiddel is niet geschikt voor extreme sporten, hardlopen of wielrennen, sporten op het ijs of in de sneeuw, extreme hellingen of trappen. Als dergelijke activiteiten worden ondernomen, gebeurt dit volledig op eigen risico van de gebruiker.



Houd te allen tijde rekening met het feit dat vingers bekneld kunnen komen te zitten.



Montage, onderhoud en reparatie van het hulpmiddel mogen alleen worden uitgevoerd door een hiervoor gekwalificeerde behandelaar.



De gebruiker mag de afstelling van het hulpmiddel niet eigenhandig instellen of wijzigen.



De gebruiker moet worden geadviseerd om contact op te nemen met de behandelaar als zijn/haar toestand verandert.



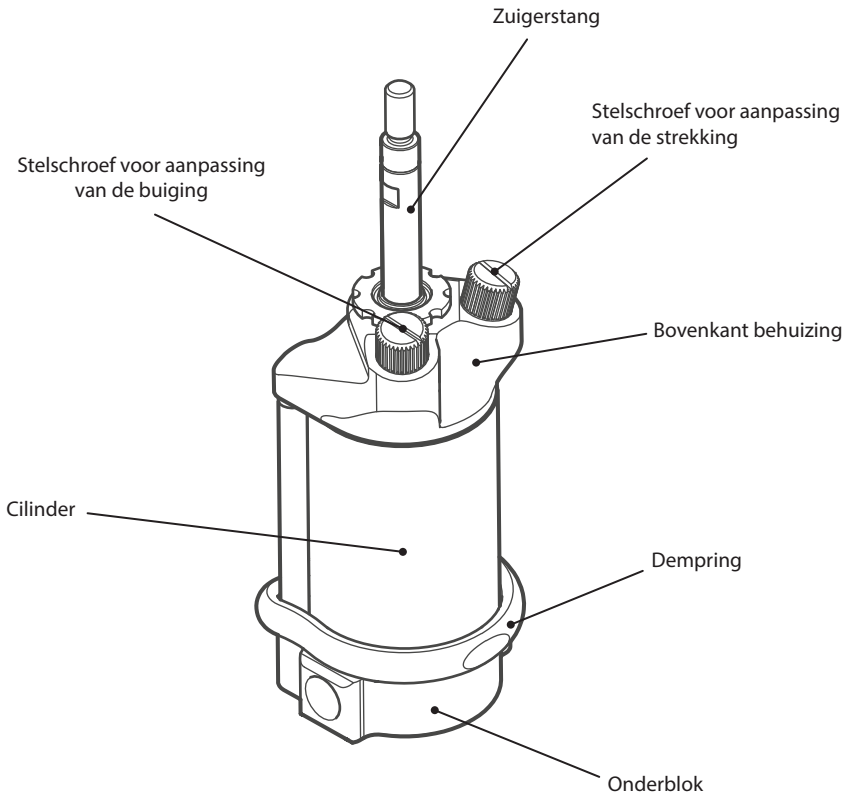
Zorg ervoor dat tijdens het besturen van motorvoertuigen alleen gebruik wordt gemaakt van geschikte aangepaste voertuigen. Iedereen dient zich bij het besturen van motorvoertuigen aan de geldende verkeersregels te houden.

3 Constructie

Belangrijkste onderdelen

- Zuigerstang Titanium
- Bovenbehuizing Aluminium
- Onderblok Aluminium
- Cilinder Aluminium
- Dempring Nitriëlrubber

Identificatie componenten



4 Functie

Het hulpmiddel is een pneumatische cilinder die de flexie- en extensieweerstand van een ledemaat tijdens de zwenkfase regelt. Het hulpmiddel wordt gemonteerd met twee handmatig afstelbare naaldventielen voor het aanpassen van de weerstand in beide richtingen.

5 Onderhoud

Voer regelmatig een visuele controle van het hulpmiddel uit.

Meld elke verandering in prestaties van dit hulpmiddel, zoals ongebruikelijke geluiden, toegenomen stijfheid, beperkte/overmatige rotatie of significante slijtage, aan de behandelaar/leverancier.

Informeer de behandelaar/leverancier over elke verandering in lichaamsgewicht en/of activiteitsniveau.

Reiniging

Gebruik een vochtige doek en een mild reinigingsmiddel om de buitenoppervlakken te reinigen. Gebruik geen agressieve reinigingsmiddelen.

De resterende instructies in dit hoofdstuk zijn alleen bedoeld voor gebruik door de behandelaar.

Dit onderhoud mag alleen worden uitgevoerd door competent personeel (behandelaar of een hiervoor opgeleide technicus).

Het volgende routinematige onderhoud dient ten minste eenmaal per jaar te worden uitgevoerd:

- Controleer of het hulpmiddel soepel werkt.
- Smeer het oppervlak van de zuigerstang opnieuw met behulp van STP oil treatment.

Controleer of de gebruiker alle informatie betreffende veiligheid en door de gebruiker uit te voeren onderhoud heeft gelezen en begrepen.

Adviseer de gebruiker om het hulpmiddel regelmatig visueel te controleren; tekenen van slijtage die de werking kunnen aantasten, moeten aan de leverancier worden gemeld.

Adviseer de gebruiker om de behandelaar/leverancier op de hoogte te brengen van elke verandering in lichaamsgewicht en/of activiteitsniveau

Als het hulpmiddel wordt gebruikt voor extreme activiteiten, moeten het onderhoudsniveau en -interval worden herzien en moet zo nodig technische ondersteuning worden gevraagd voor het opstellen van een nieuw onderhoudsschema afhankelijk van de aard en de frequentie van de activiteiten. Dit moet worden bepaald door een risicobeoordeling ter plaatse die door een daarvoor gekwalificeerde persoon wordt uitgevoerd.

6 Beperkingen bij het gebruik

Beoogde levensduur

Er moet ter plaatse een risicobeoordeling worden uitgevoerd op basis van de activiteiten en het gebruik.

Zwaar tillen

Het gewicht van de gebruiker en de belasting worden bepaald door de aangegeven limieten.

Het tillen en dragen van zware lasten door de gebruiker moet zijn gebaseerd op een risicobeoordeling ter plaatse.

Omgeving

Vermijd blootstelling van het hulpmiddel aan corrosieve elementen zoals water, zuur of andere vloeistoffen.

Vermijd ook omgevingen met schurende materialen, zoals zand; dit kan leiden tot vroegtijdige slijtage.

Uitsluitend voor gebruik tussen -10 °C en 50 °C.



Geschikt voor gebruik buitenshuis

7 Montage-instructies

De instructies in dit hoofdstuk zijn alleen bedoeld voor gebruik door de behandelaar.



Maak te allen tijde gebruik van passende gezondheids- en veiligheidsmiddelen, waaronder een afzuiginstallatie.

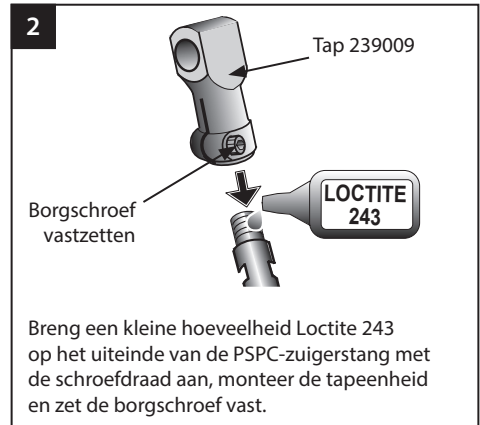
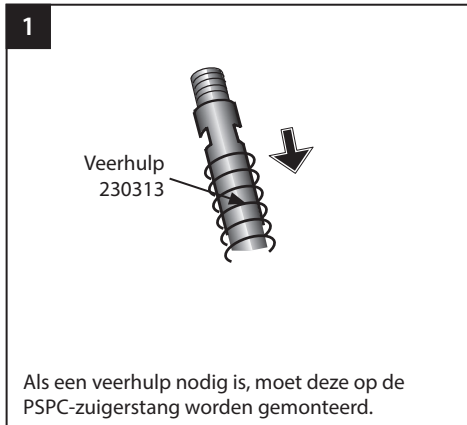


Houd te allen tijde rekening met het feit dat vingers bekneld kunnen komen te zitten.

Montageset: ESK+ demonteerbare scheen 019758


7.1 Bovenbevestiging

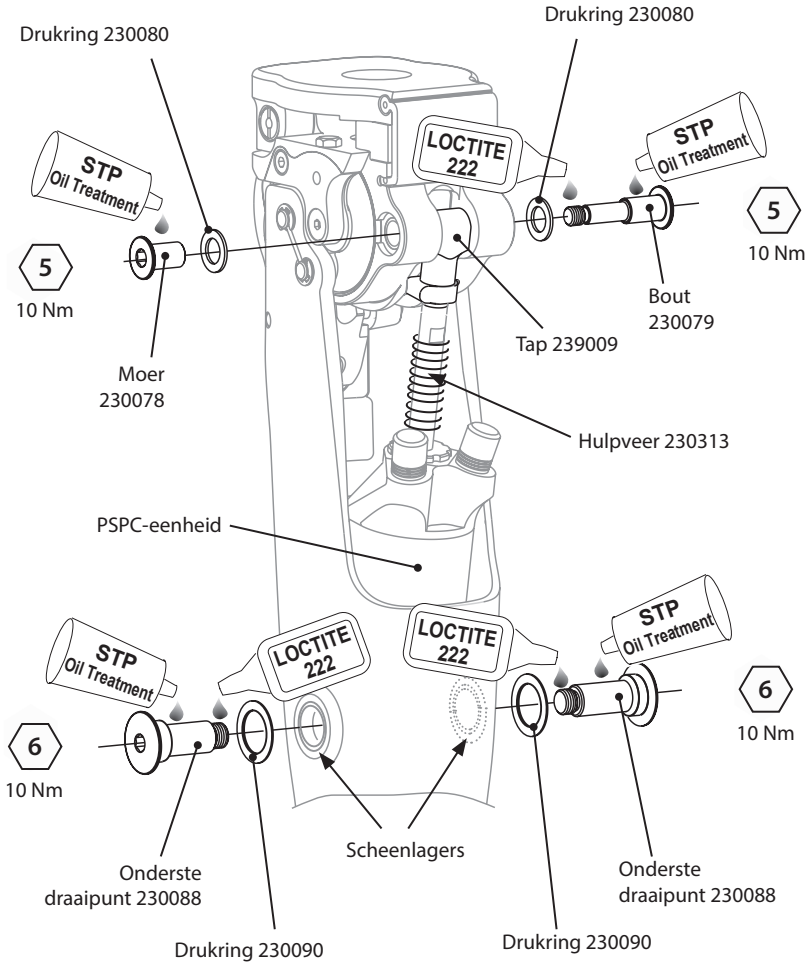
Monteren van tapeenheid



7.2 ESK+ demonteerbare scheen

De instructies in dit hoofdstuk zijn alleen bedoeld voor gebruik door de behandelaar.

 Verwijder de demping en voer deze af voor het monteren van de cilinder op een ESK+-scheen.



 **Let op: Zorg er bij het monteren voor dat de schouders van de onderste draaipunten op de juiste manier met de scheenlagers uitlijnen.**

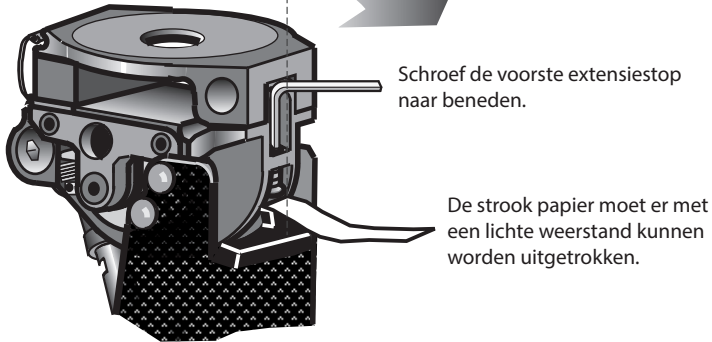
ESK+ Stanceflex als voorbeeld weergegeven.

7.3 SFESK en ESK/MKL met anterieure extensiestop

De instructies in dit hoofdstuk zijn alleen bedoeld voor gebruik door de behandelaar.

Indien gebruikt samen met SFESK of ESK/MKL met anterieure extensiestop, moet de stop als volgt worden aangepast:

Lichte extensiebeweging toegepast tijdens het aanpassen. (Raadpleeg stap 5)



1. Draai de tapklemschroef iets losser.
2. Maak gebruik van een sleutel van 6 mm om de zuigerstang te draaien totdat de knieschijf zonder te schommelen en gemakkelijk in de juiste stand kan vergrendelen.
3. Zet de tapklemschroef weer vast.
4. Verwijder de knieschijf (behalve de MKL).
5. Gebruik een strook papier van 5 mm breed en plaats deze bovenop de voorbuffer. Schroef de voorste extensiestop naar beneden totdat het papier er met lichte weerstand kan worden uitgetrokken. Tijdens het uitvoeren van deze aanpassing moet op de bovenkant van de koker een lichte extensiebeweging worden toegepast.
6. Breng de knieschijf weer aan (zonder de MKL).

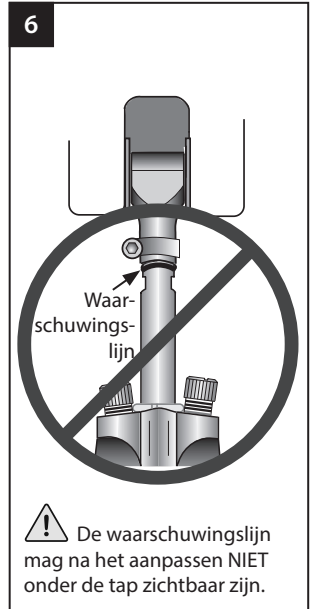
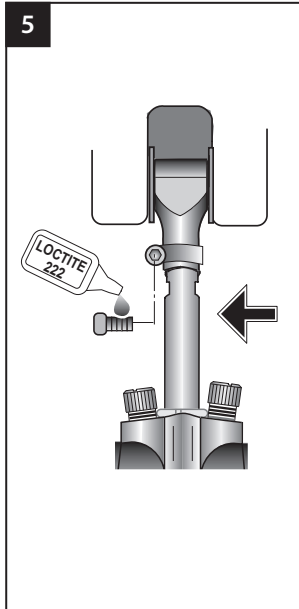
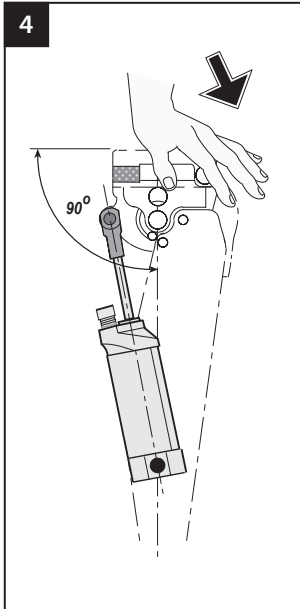
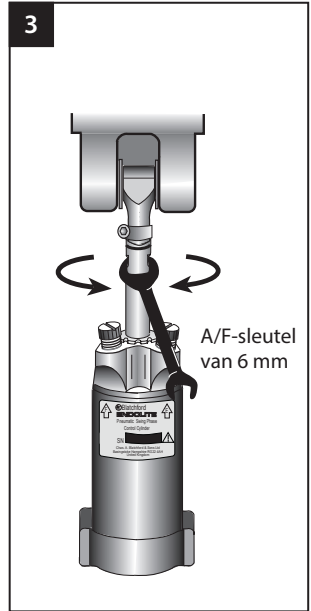
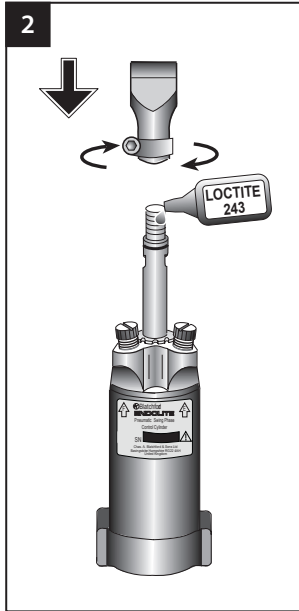
7.4 SFESK+ anterieure extensiestop

Bij montage op een PSCP moet de ESK+-extensiestop er helemaal worden opgedraaid. Er zijn geen aanpassingen nodig.

7.5 Aanpassen van de lengte

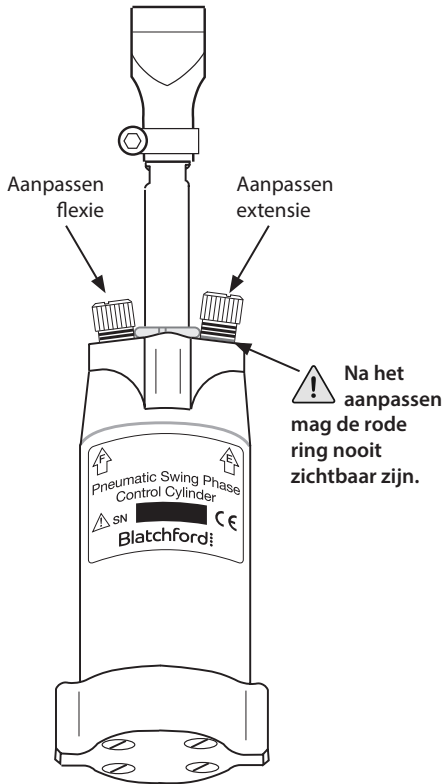
De instructies in dit hoofdstuk zijn alleen bedoeld voor gebruik door de behandelaar.

Voor modules met een regelcilinder die al in de scheen is gemonteerd, is het volgende al uitgevoerd.



8 Instructies voor aanpassen

De instructies in dit hoofdstuk zijn alleen bedoeld voor gebruik door de behandelaar.



Instellen van de kleppen voor buigen en strekken

De kleppen voor buigen en strekken moeten worden aangepast aan de individuele loopkarakteristieken van de gebruiker. Draai elke stelknop binnen het hieronder aangegeven bereik, met de klok mee op de weerstand te vergroten en tegen de klok in om de weerstand te verlagen.

Begin altijd met de strekweerstand op een minimale waarde, zodat de ledemaat volledig wordt gestrekt.

! Het instellen voor de gebruiker moet aanvankelijk worden gedaan met ondersteuning van parallelle balken.

Geschat instelbereik

	Minimum	Maximaal
Strekking	3 ringen te zien	Geen ringen te zien
Buiging	3 ringen te zien	Geen ringen te zien

9 Functionele controles

De volgende handmatige controles kunnen worden uitgevoerd om ervoor te zorgen dat de cilinder, niet-terugslagkleppen en afdichtingen op de juiste manier functioneren.

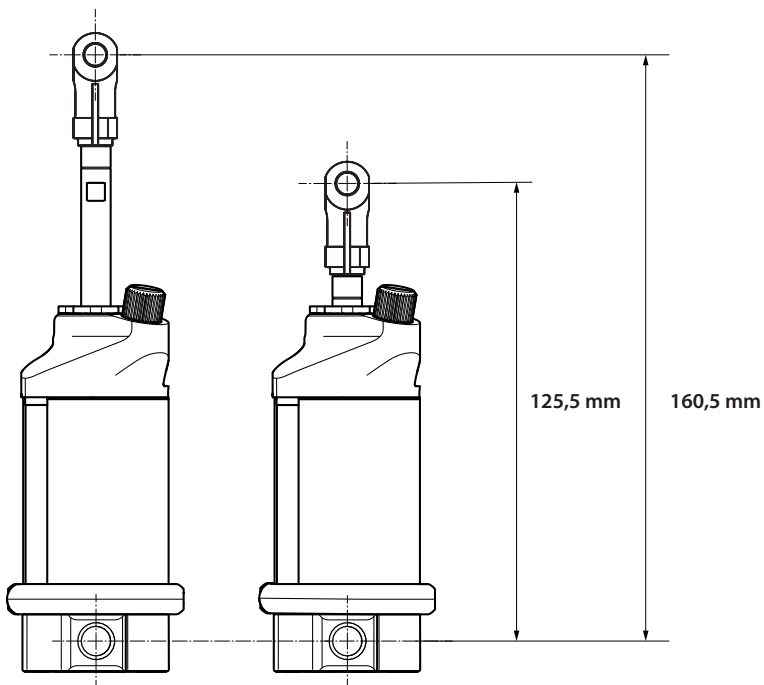
Kleppositie	Uitslag	Inslag
Minimum strekweerstand Maximum buigweerstand	Gratis	Met schokdemping
Maximum strekweerstand Minimum buigweerstand	Met schokdemping	Gratis

10 Technische gegevens

Temperatuurbereik voor gebruik en opslag:	-10 °C en 50 °C
Gewicht component:	252 g
Activiteitsniveau:	2 tot 3 (4)
Maximaal gewicht gebruiker:	
Activiteitsniveau 2-3	125 kg
Activiteitsniveau 4	100 kg
Constructiehoogte:	Zie de onderstaande diagrammen.

Inbouwlengthe

Geschikt voor knieën van 160 mm x 30 mm.



11 Bestelinformatie

Compatibele kniesystemen van Blatchford

ESK+-kniemodule	Onderdeelnr.
Geleverd zonder gemonteerde PSPC-cilinder	ESKSF30
	ESKSFPPYR
	ESK4B30
	ESK4BPYR
Geleverd met gemonteerde PSPC-cilinder	ESKSF30
	ESKSFPPYR
	ESK4BP30
	ESK4BPPYR
	ESKSBMKLP30
	ESKSBMKLPPYR

Montageset

PSPC	019758
------	--------

Aansprakelijkheid

De fabrikant raadt aan het hulpmiddel alleen onder de gespecificeerde omstandigheden en voor de beoogde doeleinden te gebruiken. Het hulpmiddel moet worden onderhouden volgens de bij het hulpmiddel geleverde gebruiksaanwijzing. De fabrikant is niet aansprakelijk voor enig negatief resultaat dat wordt veroorzaakt door combinaties van componenten die niet door de fabrikant zijn geautoriseerd.

CE-conformiteit

Dit product voldoet aan de eisen van de Europese Verordening EU 2017/745 voor medische hulpmiddelen. Dit product is geclassificeerd als product van klasse I volgens de classificatiecriteria zoals uiteengezet in bijlage IX van de verordening. Het certificaat van de EU-conformiteitsverklaring is beschikbaar op het volgende internetadres: www.blatchford.co.uk



Medisch hulpmiddel



Eén patiënt - meervoudig gebruik

Compatibiliteit

Het combineren met producten van het merk Blatchford is goedgekeurd op basis van testen in overeenstemming met relevante normen en de MDR, waaronder structurele testen, compatibiliteit in afmetingen en gemonitorde prestaties in het veld.

Het combineren met alternatieve producten met een CE-markering moet worden uitgevoerd op basis van een gedocumenteerde risicobeoordeling ter plaatse die door een behandelaar is uitgevoerd.

Garantie

Dit hulpmiddel heeft een garantie van 24 maanden.

De gebruiker moet zich ervan bewust zijn dat bij wijzigingen of aanpassingen die niet uitdrukkelijk zijn goedgekeurd, de garantie, gebruikslicenties en uitzonderingen kunnen komen te vervallen.

Het bovenstaande kan per markt verschillen; vraag de plaatselijke vertegenwoordiger om meer informatie.

Raadpleeg de website van Blatchford voor de actuele volledige garantieverklaring.

Ernstige incidenten melden

In het onwaarschijnlijke geval van een ernstig incident dat zich voordoet met betrekking tot dit hulpmiddel, moet dit worden gemeld bij de fabrikant en de bevoegde instantie van uw land.

Milieuaspecten

Om mogelijke schade aan het milieu of de menselijke gezondheid door ongecontroleerde afvalverwerking te helpen voorkomen, biedt Blatchford de mogelijkheid hulpmiddelen terug te sturen. Neem contact op met de klantenservice voor meer informatie.

Het etiket van de verpakking bewaren

De behandelaar wordt geadviseerd het etiket van de verpakking te bewaren als registratie van het geleverde hulpmiddel.

Erkenning handelsmerken

Blatchford is een geregistreerd handelsmerk van Blatchford Products Limited.

Geregistreerd adres fabrikant

Blatchford Products Limited, Lister Road, Basingstoke RG22 4AH, VK.

Spis treści	80
1 Opis i przeznaczenie	81
2 Informacje dotyczące bezpieczeństwa	82
3 Budowa	83
4 Zasada działania	84
5 Konserwacja.....	84
6 Ograniczenia w użytkowaniu	84
7 Instrukcja montażu.....	85
7.1 Górne mocowanie	85
7.2 ESK+ Zdemontowana tuleja goleni.....	86
7.3 SFESK i ESK/MKL z ogranicznikiem wyprostu	87
7.4 SFESK+ Przedni ogranicznik wyprostu.....	87
7.5 Regulacja długości.....	88
8 Instrukcje regulacji.....	89
9 Czynności kontrolne	89
10 Specyfikacja techniczna.....	90
11 Składanie zamówień	91

1 Opis i przeznaczenie

Niniejsza instrukcja obsługi przeznaczona jest do użytku dla lekarza i użytkownika, chyba że podano inaczej. Termin *wyrób* używany w niniejszej instrukcji użytkownika odnosi się do siłownika z funkcją pneumatycznej kontroli fazy wymachu PSPC (ang. Pneumatic Swing Phase Control).

Prosimy o zapoznanie się z treścią tego dokumentu i upewnienie się, że wszystkie instrukcje użytkownika są zrozumiałe, w szczególności wszystkie informacje dotyczące bezpieczeństwa i instrukcje konserwacji.

Zastosowanie

Ten wyrób przeznaczony jest do użytku wyłącznie jako element protezy kończyny dolnej.

Przeznaczony do użytku u jednego pacjenta.

Wyrób służy do kontroli fazy wymachu podczas normalnych aktywności ruchowych w protezie kończyny dolnej po amputacji na poziomie uda lub dezartykulacji przez staw kolanowy. Może być montowany tylko jako element modułowego systemu protez Blatchford. (patrz *Składanie zamówień*).

Poziom aktywności

Niniejszy wyrób zalecany jest przeważnie użytkownikom, którzy mają potencjał osiągnięcia poziomu aktywności 2 lub 3. W celu uzyskania dalszych wskazówek należy zapoznać się z instrukcją użytkownika określonego systemu protezy Blatchford, z którym wyrób jest używany.

Oczywiście istnieją od tego wyjątki i w naszych zaleceniach pragniemy uwzględnić nietypowe, indywidualne okoliczności. Każdą taką decyzję należy jednak podjąć po wnikliwej i szczegółowej ocenie danego przypadku.

Poziom aktywności 2

Zdolność lub potencjalna możliwość poruszania się z pokonywaniem niskich przeszkód, takich jak krawężniki, schody lub nierówne powierzchnie. Typowy model poruszania się w ograniczonym zakresie poza domem.

Poziom aktywności 3

Zdolność lub potencjalna możliwość poruszania się ze zmienną kadencją. Zalecana osobom funkcjonującym w społeczeństwie, które oprócz wykorzystywania protezy do przemieszczania się, są zdolne do pokonywania większości barier środowiskowych i są w stanie podejmować czynności zawodowe, terapeutyczne lub ruchowe.

Użytkownicy na poziomie aktywności 4 powinni stosować się do ograniczeń wagowych określonych w punkcie *Specyfikacja techniczna*.

Poziom aktywności 4

Zdolność lub potencjalna możliwość chodzenia z protezą wykraczająca poza podstawowe możliwości przemieszczania się, co obejmuje poruszanie się ze znacznym obciążaniem i naciskiem kończyn oraz formy aktywności wymagające dużego nakładu energii. Spełnia wymagania protetyczne typowe dla dziecka, aktywnej osoby dorosłej lub sportowca.

Przeciwwskazania

Niniejszy wyrób może nie być odpowiedni dla osób na poziomie aktywności 1.

Poziom aktywności 1

Zdolność lub potencjalna możliwość poruszania się i przenoszenia kończyny na równych powierzchniach przy stałej kadencji. Typowy model poruszania się z ograniczeniami lub bez, w warunkach domowych.

Korzyści kliniczne

Korzyści kliniczne wynikające z zastosowania wyrobu są uzależnione od konkretnego systemu protezy firmy Blatchford, z którym jest on używany (patrz instrukcja obsługi dostarczona z systemem protezy kończyny).

2 Informacje dotyczące bezpieczeństwa



Ten symbol ostrzegawczy oznacza istotne wskazówki dotyczące bezpieczeństwa, których należy bezwzględnie przestrzegać.



Wszelkie zmiany w działaniu lub funkcjonowaniu protezy, np. ograniczenie ruchu, brak płynności ruchu lub nietypowe odgłosy, należy natychmiast zgłaszać do świadczeniodawcy.



Przy długotrwałym użytkowaniu wyrób może się mocno nagrzewać.



Nie wolno pozostawiać w pobliżu źródeł ciepła. Nie wolno pozostawiać w miejscu narażonym na bezpośrednie działanie promieni słonecznych lub w samochodzie w upalne dni.



Ten wyrób nie jest przeznaczony do stosowania w środowisku wodnym lub jako proteza pod prysznic. W przypadku kontaktu kończyny z wodą wyrób należy natychmiast wytrzeć do sucha.



Ten wyrób nie jest przeznaczony do uprawiania sportów ekstremalnych, biegania, wyścigów rowerowych, ani też sportów uprawianych na lodzie i śniegu, czy też na terenach o ekstremalnym stopniu nachylenia lub dużej liczbie stopni. Wszelkie takie aktywności podejmowane są całkowicie na własne ryzyko użytkowników.



Prosimy pamiętać o niebezpieczeństwie przytraśnięcia palców



Montaż, konserwację i naprawę niniejszego wyrobu mogą przeprowadzać wyłącznie odpowiednio wykwalifikowani specjaliści.



Użytkownikom nie wolno samodzielnie zmieniać ustawień wyrobu.



Użytkownika należy poinformować, że jeśli jego stan zdrowia ulegnie zmianie, powinien on skontaktować się ze swoim lekarzem.



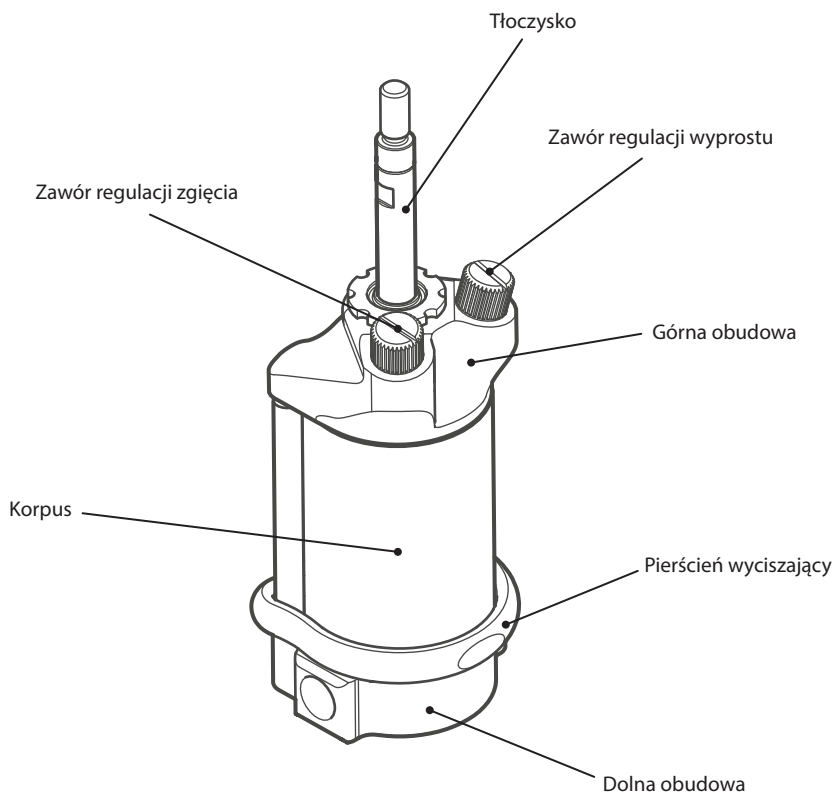
Do jazdy samochodem należy korzystać wyłącznie z odpowiednio przystosowanych pojazdów. Prowadząc pojazdy mechaniczne, każdy zobowiązany jest do przestrzegania obowiązujących przepisów ruchu drogowego.

3 Budowa

Główne elementy

- | | |
|-------------------------|----------------|
| • Tłoczyisko | Tytan |
| • Górna obudowa | Aluminium |
| • Dolna obudowa | Aluminium |
| • Korpus | Aluminium |
| • Pierścień wyciszający | Guma nitrylowa |

Elementy składowe



4 Zasada działania

Niniejszy wyrób to siłownik pneumatyczny, który kontroluje opór zgięcia i wyprostowania kończyny w fazie wymachu. Wyposażony jest w dwa ręcznie regulowane zawory iglicowe umożliwiające dostosowanie oporów w obu kierunkach.

5 Konserwacja

Wyrób należy regularnie sprawdzać wzrokowo.

Wszelkie zmiany w funkcjonowaniu niniejszego wyrobu, np. nietypowe odgłosy, zwiększony opór, ograniczoną/nadmierną rotację lub znaczne zużycie elementów, należy zgłaszać lekarzowi/świadczeniodawcy.

Lekarza lub świadczeniodawcę należy również informować o wszelkich zmianach masy ciała i/lub poziomu aktywności użytkownika.

Czyszczenie

Do czyszczenia powierzchni zewnętrznych należy używać zwilżonej ściereczki oraz łagodnego mydła, nie wolno stosować żrących środków czyszczących.

Pozostałe instrukcje w tej części są przeznaczone wyłącznie dla lekarza.

Konserwację może przeprowadzać wyłącznie przeszkolony personel (lekarz lub technik).

Rutynową konserwację przedstawioną poniżej należy przeprowadzać co najmniej raz w roku:

- Sprawdzić płynność działania.
- W razie potrzeby nasmarować powierzchnię tłoczyska preparatem STP na bazie oleju.

Należy upewnić się, że użytkownik przeczytał i zrozumiał wszystkie informacje dotyczące bezpieczeństwa i konserwacji przeprowadzanej przez użytkownika.

Należy poinformować użytkownika, aby przeprowadzał regularną kontrolę wzrokową wyrobu, a wszelkie oznaki zużycia, które mogą wpływać na jego funkcjonowanie, zgłaszał świadczeniodawcy.

Użytkownikowi należy zalecić, aby poinformował lekarza lub świadczeniodawcę o wszelkich zmianach swojej masy ciała i/lub poziomu aktywności.

Jeśli wyrób będzie używany do sportów ekstremalnych, należy zweryfikować poziom i częstotliwość konserwacji i w razie potrzeby uzyskać poradę i wsparcie techniczne, aby móc zaplanować nowy harmonogram konserwacji w zależności od częstotliwości i charakteru aktywności. Powinno to zostać określone po przeprowadzeniu lokalnej oceny ryzyka przez odpowiednio wykwalifikowaną osobę.

6 Ograniczenia w użytkowaniu

Przewidywany okres eksploatacji

Miejscową ocenę ryzyka należy przeprowadzić na podstawie aktywności i użytkownika.

Podnoszenie ciężkich przedmiotów

Masa ciała i aktywność użytkownika podlegają wcześniej wymienionym ograniczeniom.

Podnoszenie ciężkich przedmiotów przez użytkownika musi zostać poprzedzone indywidualną oceną ryzyka.

Środowisko

Należy unikać narażania wyrobu na działanie czynników korozyjnych, takich jak woda, kwasy i inne płyny. Należy również unikać środowisk, w których może wystąpić efekt ścierania, na przykład terenów piaszczystych, ponieważ mogą one sprzyjać przedwczesnemu zużyciu.

Wyrób może być użytkowany wyłącznie w temperaturach od -10°C do 50°C .



Można używać na zewnątrz

7 Instrukcja montażu

Instrukcje w tej części są przeznaczone wyłącznie dla lekarza.



Przez cały czas należy używać odpowiednich narzędzi i przestrzegać zasad bezpieczeństwa i higieny, w tym środków wymaganych do usunięcia wyrobu.

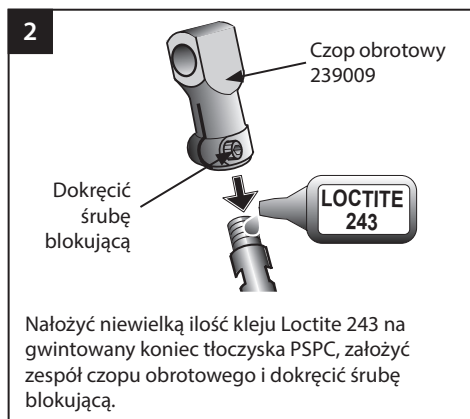
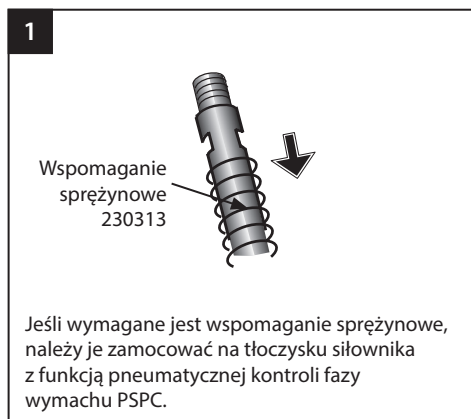


Istnieje niebezpieczeństwo przytrzaśnięcia palców.

Zestaw montażowy: ESK+ Zdejmowana tuleja goleni 019758

7.1 Górne mocowanie

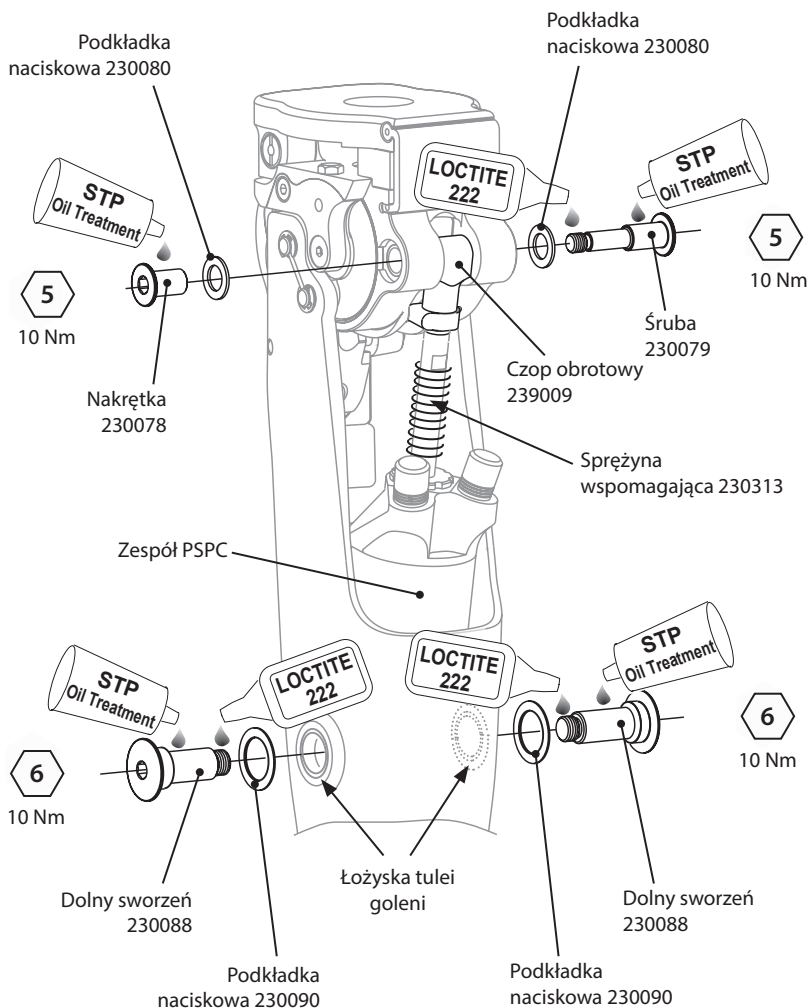
Montaż zespołu czopu obrotowego



7.2 ESK+ Zdemontowana tuleja goleni

Instrukcje w tej części są przeznaczone wyłącznie dla lekarza.

! Zdjąć pierścień wyciskający i wyrzucić go przed zamontowaniem siłownika do jednej z tulei goleni ESK+.



! **Przeostwa:** Podczas montażu należy upewnić się, że ramiona dolnych czopów są prawidłowo wyrównane z łożyskami tulei goleni.

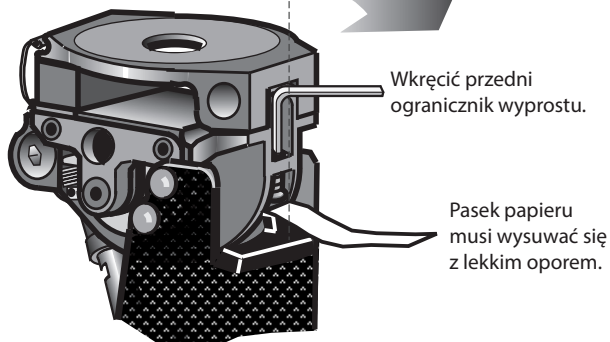
ESK+ Stanceflex przedstawiono jako przykład.

7.3 SFESK i ESK/MKL z ogranicznikiem wyprostów

Instrukcje w tej części są przeznaczone wyłącznie dla lekarza.

W przypadku stosowania z SFESK lub ESK/MKL z ogranicznikiem wyprostów ogranicznik należy wyregulować w następujący sposób:

Podczas regulacji wykonać lekki ruch wyprostowania (patrz punkt 5).



1. Poluzować śrubę zaciskową czopa obrotowego.
2. Za pomocą klucza 6 mm obracać tłoczysko, aż blokowana rzepeką kolana zablokuje się na swoim miejscu bez luzów i z łatwością.
3. Ponownie dokręcić śrubę zaciskową czopa obrotowego.
4. Usunąć rzepekę (nie dotyczy modelu MKL).
5. Na górze przedniego odbojnika należy umieścić pasek papieru o szerokości 5 mm. Przykręcić przedni ogranicznik wyprostów tak, aby tylko z lekkim oporem można było wyciągnąć pasek papieru. Podczas przeprowadzania tej regulacji należy wykonać lekki wyprost, naciskając górną część leja.
6. Wymienić rzepekę (nie dotyczy modelu MKL).

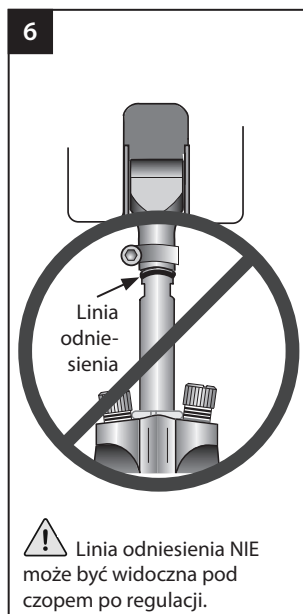
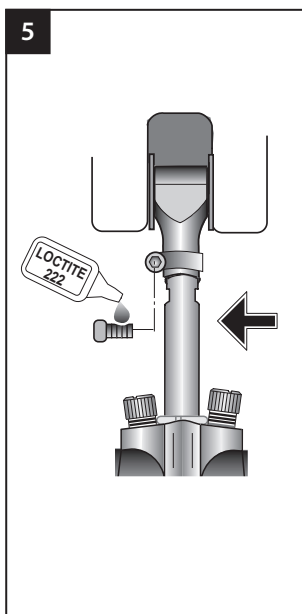
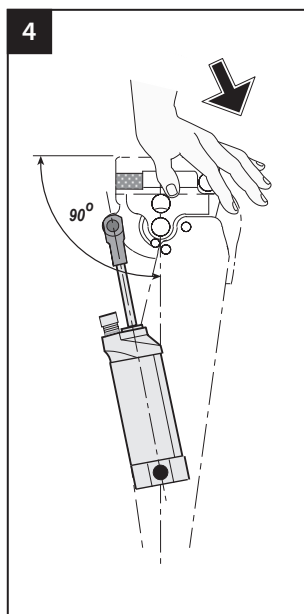
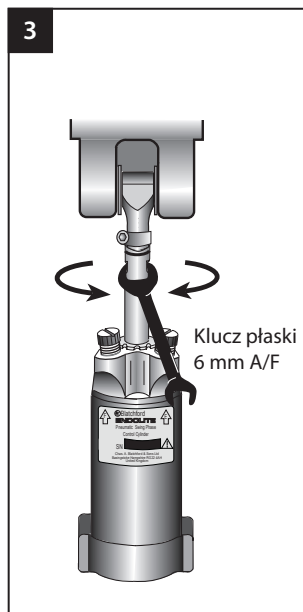
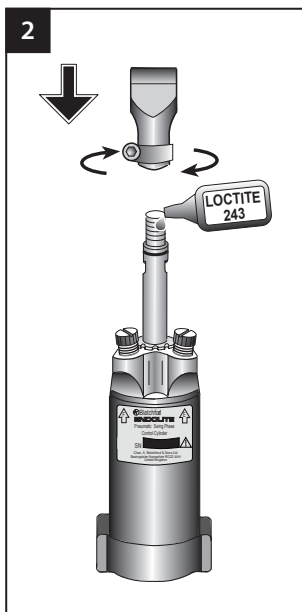
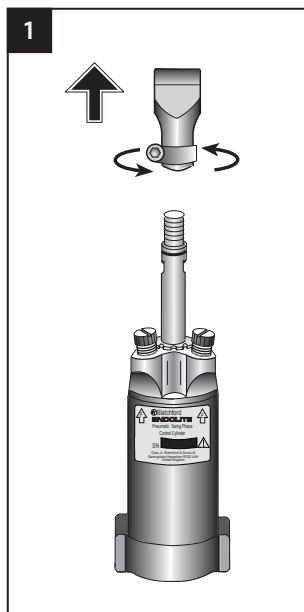
7.4 SFESK+ Przedni ogranicznik wyprostów

W przypadku zastosowania siłownika PSPC ogranicznik wyprostów ESK+ powinien być całkowicie wkręcony do oporu. Regulacja nie jest konieczna.

7.5 Regulacja długości

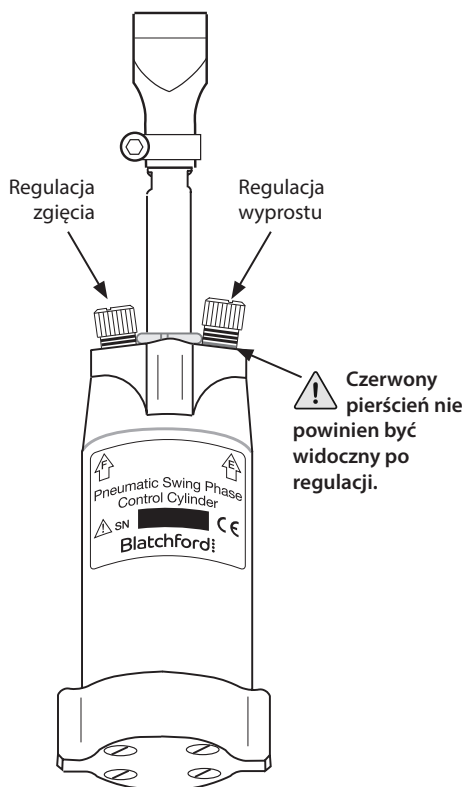
Instrukcje w tej części są przeznaczone wyłącznie dla lekarza.

W przypadku modułów dostarczonych z siłownikiem sterującym już zamontowanym do tulei gołeni poniższe czynności zostały już wykonane.



8 Instrukcje regulacji

Instrukcje w tej części są przeznaczone wyłącznie dla lekarza.



Ustawianie zaworu zgięcia i wyprost

Zawory zgięcia i wyprost powinny zostać wyregulowane tak, aby dostosować ich pracę do indywidualnej charakterystyki chodu użytkownika. Przekręć każdy regulator w podanym poniżej zakresie zgodnie z ruchem wskazówek zegara w celu zwiększenia oporu i przeciwnie do ruchu wskazówek zegara w celu zmniejszenia oporu.

Aby zagwarantować pełny wyprost kończyny, zawsze należy rozpocząć regulację od minimalnej wartości oporu wyprost.

! Wstępna konfiguracja na potrzeby użytkownika powinna zostać przeprowadzona przy zapewnieniu wsparcia równoległych poręczy.

Przybliżony zakres regulacji

	Minimum	Maksimum
Wyprost	3 widoczne pierścienie	Niewidoczne pierścienie
Zgięcie	3 widoczne pierścienie	Niewidoczne pierścienie

9 Czynności kontrolne

W celu sprawdzenia prawidłowego działania zaworów zwrotnych siłownika i uszczelnień można przeprowadzić następujące czynności kontrolne.

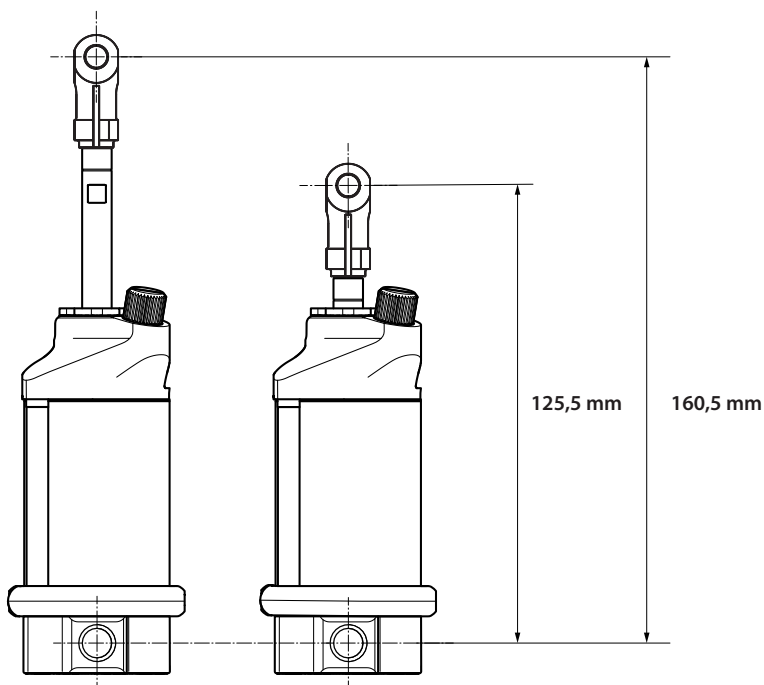
Położenia tłoka	Ruch wypierający	Ruch zwrotny
Minimalny opór wyprost Maksymalny opór w fazie zginania	Swobodny	Amortyzowany
Maksymalny opór wyprost Minimalny opór w fazie zginania	Amortyzowany	Swobodny

10 Specyfikacja techniczna

Zakres temperatur roboczych i przechowywania:	-10°C do 50°C
Waga wyrobu:	252 g
Poziom aktywności:	2-3 (4)
Maksymalna masa ciała użytkownika:	
Poziomy aktywności 2-3	125 kg
Poziom aktywności 4	100 kg
Wysokość:	Patrz schematy poniżej.

Długość mocowania

Nadaje się do protez kolan o wymiarach 160 mm x 30 mm.



11 Składanie zamówień

Kompatybilne systemy protez kolanowych Blatchford

ESK+ Moduł kolana	Numer części
Dostarczany bez zamontowanego siłownika PSPC	ESKSF30
	ESKSFPPYR
	ESK4B30
	ESK4BPYR
Dostarczany z zamontowanym siłownikiem PSPC	ESKSF30
	ESKSFPPYR
	ESK4BP30
	ESK4BPPYR
	ESKSBMKLP30
ESKSBMKLPPYR	

Zestaw montażowy

PSPC	019758
------	--------

Zakres odpowiedzialności

Producent zaleca korzystanie z niniejszego wyrobu wyłącznie w określonych warunkach i zgodnie z przeznaczeniem. Niniejszy wyrób należy poddawać konserwacji zgodnie z załączonymi instrukcjami dla użytkownika. Producent nie ponosi odpowiedzialności za jakiegokolwiek negatywne skutki stosowania nieautoryzowanych elementów.

Deklaracja zgodności WE

Produkt spełnia wymagania Rozporządzenia (UE) 2017/745 dla wyrobów medycznych. Produkt został sklasyfikowany jako wyrób klasy I zgodnie z zasadami klasyfikacji określonymi w załączniku VIII do tego rozporządzenia. Deklaracja zgodności CE została opublikowana na stronie internetowej: www.blatchford.co.uk



Wyrób medyczny



Do wielokrotnego użycia
u jednego pacjenta

Kompatybilność

Kompatybilność z produktami marki Blatchford została potwierdzona na podstawie testów przeprowadzonych zgodnie z odpowiednimi normami i wymaganiami Rozporządzenia w sprawie wyrobów medycznych, w tym testów strukturalnych, zgodności wymiarowej i monitorowanej wydajności w terenie.

Użytkowanie wyrobu w połączeniu z innymi produktami posiadającymi oznakowanie CE należy przetestować z uwzględnieniem udokumentowanej lokalnej oceny ryzyka przeprowadzonej przez lekarza.

Gwarancja

Wyrób jest objęty 24-miesięczną gwarancją.

Użytkownik powinien mieć świadomość, że zmiany lub modyfikacje, które nie zostały wyraźnie zatwierdzone, mogą spowodować unieważnienie gwarancji, licencji na użytkowanie i wyłączeń.

Powyższe warunki mogą być uzależnione od rynku docelowego. W celu otrzymania szczegółowych informacji prosimy kontaktować się z lokalnym przedstawicielem handlowym.

Aktualną i pełną treść umowy gwarancyjnej opublikowano na stronie internetowej firmy Blatchford.

Zgłaszanie poważnych incydentów

W mało prawdopodobnym przypadku wystąpienia poważnego incydentu związanego ze stosowaniem tego wyrobu incydent należy zgłosić producentowi i właściwemu organowi krajowemu.

Aspekty środowiskowe

Aby zapobiec potencjalnemu zanieczyszczeniu środowiska lub uszczerbkowi na zdrowiu wynikającym z niekontrolowanego usuwania odpadów, firma Blatchford oferuje usługę odbioru wyeksploatowanych wyrobów. Szczegółowych informacji na ten temat udziela Biuro Obsługi Klienta.

Zachowanie etykiety z opakowania

Zaleca się, aby lekarz zachował etykietę z opakowania jako potwierdzenie dostarczenia wyrobu.

Potwierdzenia dotyczące znaków towarowych

Blatchford jest zarejestrowanym znakiem towarowym firmy Blatchford Products Limited.

Adres siedziby producenta

Blatchford Products Limited, Lister Road, Basingstoke RG22 4AH, Wielka Brytania.

Índice	93
1 Descrição e finalidade	94
2 Informações de segurança.....	95
3 Componentes.....	96
4 Funcionamento.....	97
5 Manutenção.....	97
6 Limitações à utilização	97
7 Instruções de ajuste	98
7.1 Encaixe superior	98
7.2 Tubo tibial ESK+ desmontável.....	99
7.3 SFESK e ESK/MKL com bloqueio anterior à extensão	100
7.4 SFESK+ com bloqueio anterior à extensão.....	100
7.5 Ajuste ao comprimento	101
8 Instruções de ajuste	102
9 Inspeções funcionais.....	102
10 Dados técnicos.....	103
11 Informações para encomendas.....	104

1 Descrição e finalidade

Salvo indicação em contrário, estas instruções de utilização destinam-se ao ortoprotésico e ao utilizador.

Nestas instruções de utilização, o termo “dispositivo” é utilizado em referência ao Cilindro PSPC (controlo pneumático da fase de balanço).

Leia e certifique-se de que compreende todas as instruções de utilização, com particular destaque para todas as informações de segurança e instruções de manutenção.

Aplicação

Este dispositivo destina-se a ser utilizado exclusivamente como parte de uma prótese de membro inferior.

Concebido para um único utilizador.

O dispositivo é utilizado para controlar a fase de balanço, durante a locomoção normal, numa prótese externa de membro inferior para utilizadores de próteses transfemorais ou com desarticulação do joelho.

Deve ser utilizado apenas como parte de uma prótese modular da Blatchford. (Consulte *Informações para encomendas*.)

Nível de atividade

Para referência, este dispositivo é recomendado para utilizadores com o potencial de alcançar um nível de atividade 2 ou 3. Para mais recomendações, consulte as instruções de utilização da prótese específica da Blatchford que é utilizada em conjunto com o dispositivo.

Existem exceções, naturalmente, e nas nossas recomendações pretendemos ter em conta circunstâncias especiais e individuais. Qualquer decisão neste sentido deve ser tomada de forma ponderada e com base em informação detalhada.

Nível de atividade 2

Tem a capacidade ou o potencial de deambulação, sendo capaz de ultrapassar barreiras ambientais de nível baixo como, por exemplo, bermas, escadas, ou superfícies irregulares. Típico do deambulador comunitário com limitações.

Nível de atividade 3

Possui a capacidade ou o potencial de deambular com uma cadência variável. Típico do deambulador comunitário capaz de ultrapassar a maioria das barreiras ambientais e que, possivelmente, tem uma atividade profissional, terapêutica ou desportiva que exige a utilização de prótese para outras finalidades além da simples locomoção.

Os utilizadores com um nível de atividade 4 devem respeitar as limitações de peso definidas na secção *Dados técnicos*.

Nível de atividade 4

Possui a capacidade ou o potencial de deambulação protética que ultrapassa as competências básicas de deambulação, demonstrando elevado impacto, tensão ou níveis de energia. Típico das exigências protéticas de crianças, adultos ativos ou atletas.

Contraindicações

Este dispositivo pode não ser adequado para o nível de atividade 1.

Nível de atividade 1

Possui a capacidade ou o potencial de utilizar uma prótese para as transferências ou deambulação em superfícies niveladas, com uma cadência fixa. Típico do deambulador doméstico com ou sem limitações.

Benefícios clínicos

Os benefícios clínicos do dispositivo são determinados pela prótese específica da Blatchford que é utilizada em conjunto com o dispositivo. (Consulte as instruções de utilização fornecidas com a prótese.)

2 Informações de segurança



Este símbolo de aviso destaca as informações de segurança importantes que devem ser cuidadosamente respeitadas.



Quaisquer alterações no desempenho ou funcionamento da prótese (por exemplo, movimento limitado, rigidez no movimento ou ruídos estranhos) devem ser comunicadas de imediato ao fornecedor.



Após uma utilização contínua, o dispositivo pode ficar quente ao toque.



Mantenha afastado de fontes de calor. Evite a exposição direta à luz solar e não deixe dentro de um carro em dias de muito calor.



O dispositivo não se destina a ser utilizado dentro de água nem como prótese para o duche. Se a prótese entrar em contacto com a água, seque-a de imediato.



O dispositivo não se destina a desportos radicais, atletismo ou ciclismo de competição, desportos em gelo ou neve, nem a pisos muito inclinados ou escadas íngremes. A prática das referidas atividades será da inteira responsabilidade do utilizador.



Esteja sempre atento para não ficar com os dedos presos



As operações de montagem, manutenção e reparação do dispositivo só devem ser levadas a cabo por um ortoprotésico devidamente qualificado.



O utilizador não deve ajustar nem alterar a configuração do dispositivo.



O utilizador deve ser aconselhado a contactar o ortoprotésico caso haja alguma alteração na sua situação.



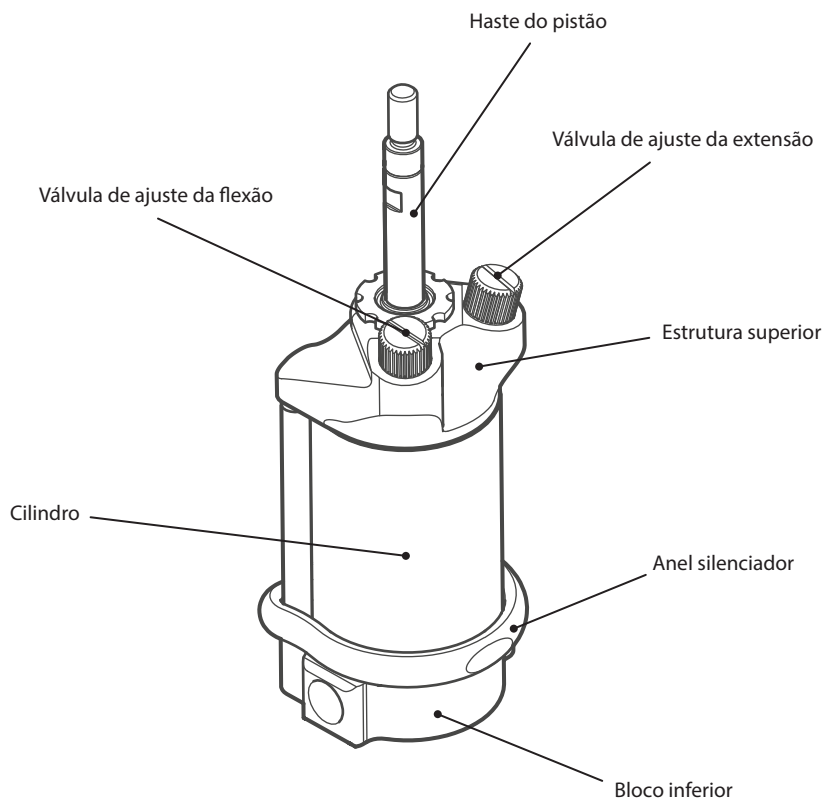
O utilizador apenas deve conduzir veículos devidamente adaptados. A utilização de veículos motorizados requer que os condutores respeitem a legislação em matéria de circulação rodoviária.

3 Componentes

Peças principais

- Haste do pistão Titânio
- Estrutura superior Alumínio
- Bloco inferior Alumínio
- Cilindro Alumínio
- Anel silenciador Borracha nitrílica

Identificação dos componentes



4 Funcionamento

O dispositivo é um cilindro pneumático que controla a resistência à flexão e à extensão de uma prótese durante a fase de balanço. O dispositivo está equipado com duas válvulas de agulha de ajuste manual que permitem personalizar as resistências em ambos os sentidos.

5 Manutenção

Inspeccione visualmente o dispositivo com regularidade.

Comunique quaisquer alterações no desempenho deste dispositivo ao ortoprotésico/fornecedor (por exemplo, ruídos estranhos, maior rigidez, rotação limitada/excessiva ou desgaste significativo).

Informe o ortoprotésico/fornecedor de quaisquer alterações no peso corporal e/ou nível de atividade.

Limpeza

Utilize um pano húmido e sabão suave para limpar as superfícies exteriores. Não utilize produtos de limpeza agressivos.

As restantes instruções nesta secção destinam-se apenas ao ortoprotésico.

Esta manutenção deve ser realizada apenas por técnicos qualificados (ortoprotésico ou técnico com formação adequada).

Deve realizar os seguintes trabalhos de manutenção, pelo menos, uma vez por ano:

- Verifique a fluidez do funcionamento.
- Se necessário, volte a lubrificar a superfície da haste do pistão utilizando o tratamento com óleo STP (uma gota).

Certifique-se de que o utilizador leu e compreendeu todas as informações de segurança e manutenção ao nível do utilizador.

Aconselhe o utilizador a efetuar regularmente uma inspeção visual do dispositivo e, caso detete sinais de desgaste que possam afetar o funcionamento, deve comunicar esse facto ao fornecedor.

Aconselhe o utilizador a informar o ortoprotésico/fornecedor de quaisquer alterações no peso corporal e/ou nível de atividade.

Se este dispositivo for utilizado para uma atividade extrema, é necessário rever o nível e o intervalo de manutenção e, se necessário, deve receber aconselhamento e apoio técnico para planear um novo cronograma de manutenção em função da frequência e natureza da atividade. Tal deve ser decidido mediante uma avaliação de riscos local levada a cabo por uma pessoa devidamente qualificada.

6 Limitações à utilização

Vida útil prevista

Deve ser efetuada uma avaliação de riscos local com base na atividade e utilização.

Levantamento de pesos

O peso e a atividade do utilizador estão condicionados aos limites indicados.

O peso que o utilizador pode transportar deve basear-se numa avaliação de riscos local.

Ambiente

Evite expor o dispositivo a elementos corrosivos como água, ácidos e outros líquidos. Além disso, evite ambientes abrasivos como, por exemplo, locais com areia, uma vez que estes podem causar um desgaste prematuro.



Indicado para utilização no exterior

Utilizar apenas entre -10 °C e 50 °C.

7 Instruções de ajuste

As instruções nesta secção destinam-se apenas ao ortoprotésico.



Utilize sempre equipamento de saúde e segurança adequado, incluindo os instrumentos de extração.

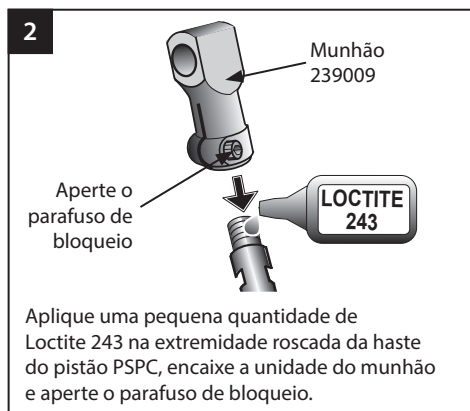
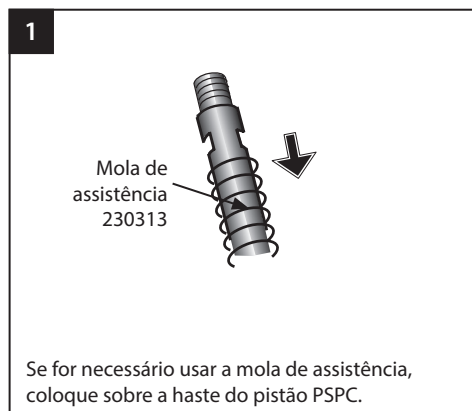


Esteja sempre atento para não ficar com os dedos presos.

Kit de ajuste: Tubo tibial ESK+ desmontável 019758

7.1 Encaixe superior

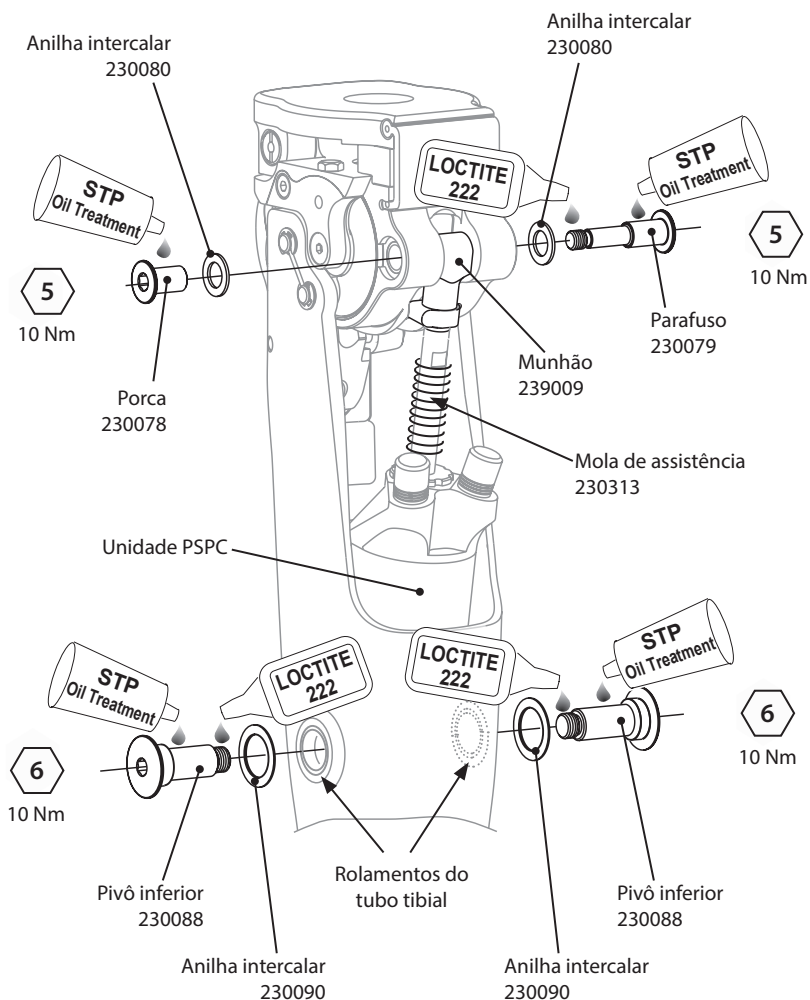
Unidade de munhão



7.2 Tubo tibial ESK+ desmontável

As instruções nesta secção destinam-se apenas ao ortoprótesico.

 Retire o anel silenciador e elimine-o antes de colocar o cilindro no tubo tibial ESK+.



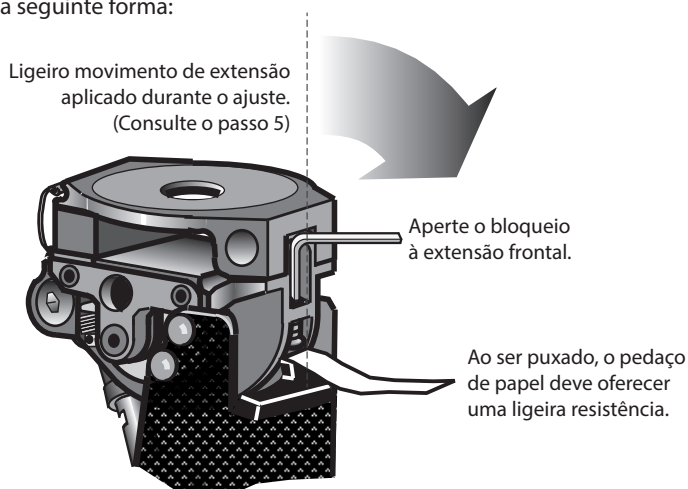
 **Precaução:** durante a montagem, certifique-se de que os suportes dos pivôs inferiores estão corretamente alinhados com os rolamentos do tubo tibial.

ESK+ com Stanceflex apresentado a título de exemplo.

7.3 SFESK e ESK/MKL com bloqueio anterior à extensão

As instruções nesta secção destinam-se apenas ao ortoprotésico.

Quando utilizado com o SFESK ou o ESK/MKL com bloqueio anterior à extensão, o bloqueio deve ser ajustado da seguinte forma:



1. Desaperte o parafuso de fixação do munhão.
2. Utilize uma chave de 6 mm para rodar a haste do pistão até a rótula do joelho bloqueado encaixar corretamente sem balançar e com facilidade.
3. Volte a apertar o parafuso de fixação do munhão.
4. Retire a rótula (exceto no MKL).
5. Coloque um pedaço de papel com 5 mm de largura por cima do amortecedor frontal. Aperte o bloqueio à extensão frontal até conseguir puxar o papel com uma ligeira resistência. Ao efetuar este ajuste, deve aplicar um ligeiro movimento de extensão na parte superior do encaixe.
6. Substitua a rótula (exceto no MKL).

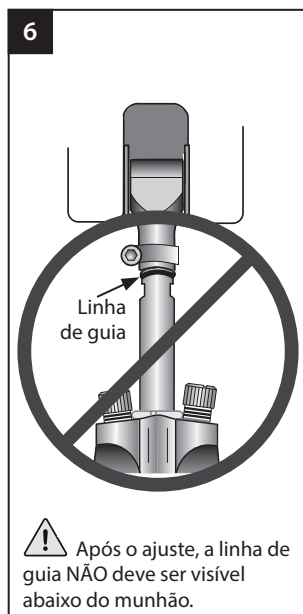
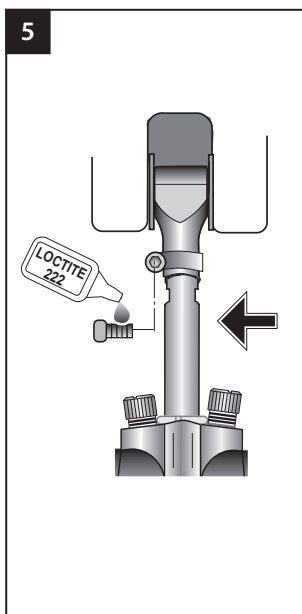
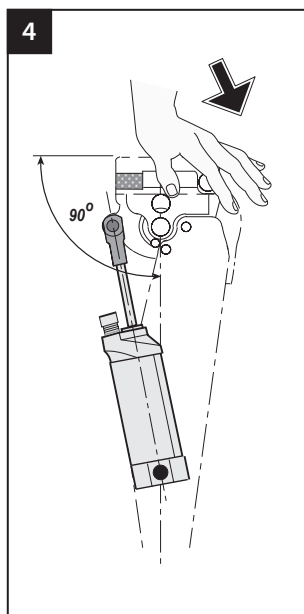
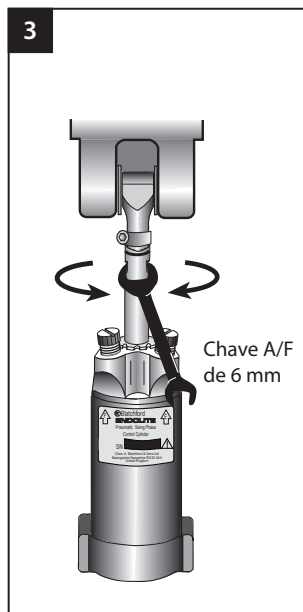
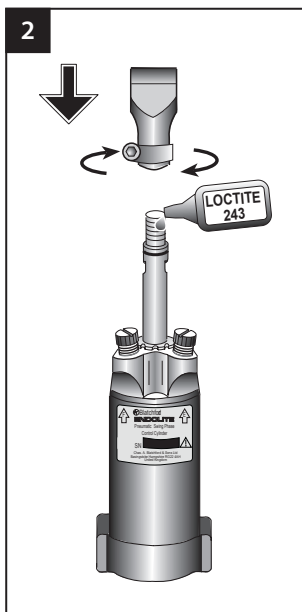
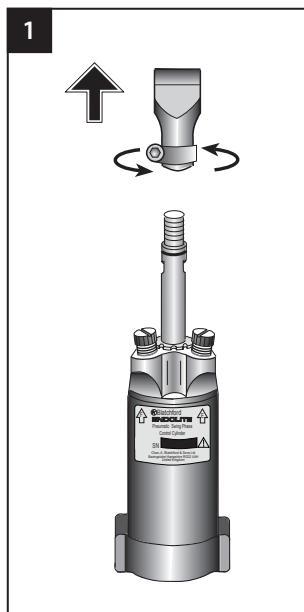
7.4 SFESK+ com bloqueio anterior à extensão

Quando equipado com um PSPC, o ESK+ com bloqueio à extensão deve ser totalmente apertado. Não é necessário efetuar nenhum ajuste.

7.5 Ajuste ao comprimento

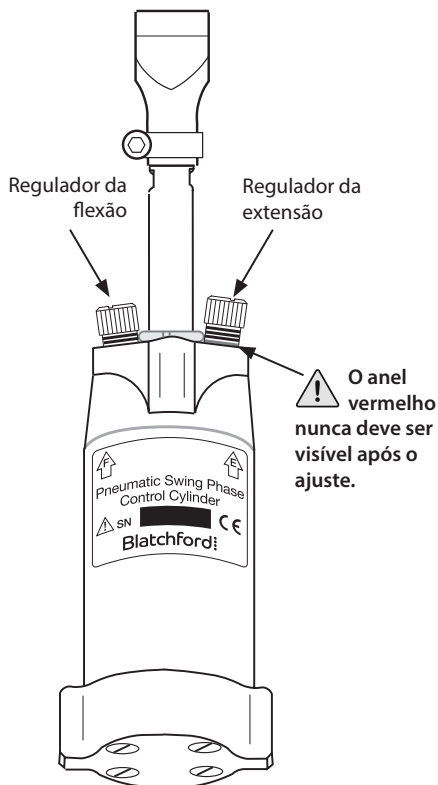
As instruções nesta secção destinam-se apenas ao ortoprotésico.

Para módulos fornecidos com o cilindro de controlo já montado no tubo tibial, o seguinte processo já foi levado a cabo.



8 Instruções de ajuste

As instruções nesta secção destinam-se apenas ao ortoprotésico.



Configurar a válvula de flexão e extensão

As válvulas de flexão e extensão devem ser ajustadas para se adaptarem às características individuais de marcha dos utilizadores. Rode cada regulador dentro do intervalo abaixo indicado, para a direita para aumentar a resistência e para a esquerda para reduzir a resistência.

Para garantir que a prótese efetua uma extensão total, comece sempre com a resistência à extensão num valor mínimo.

! Durante a configuração inicial, o utilizador deve estar apoiado nas barras paralelas.

Intervalo de ajuste aproximado

	Mínimo	Máximo
Extensão	3 anéis visíveis	Sem anéis visíveis
Flexão	3 anéis visíveis	Sem anéis visíveis

9 Inspeções funcionais

As seguintes inspeções manuais podem ser realizadas para garantir o correto funcionamento das válvulas de retenção e das juntas do cilindro.

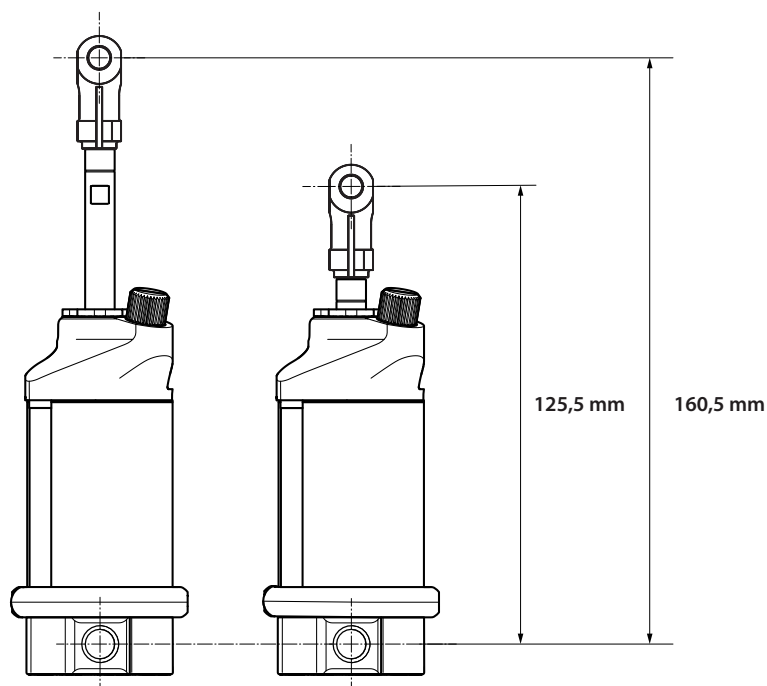
Posições da válvula	Saída	Entrada
Resistência mínima à extensão Resistência máxima à flexão	Livre	Almofadado
Resistência máxima à extensão Resistência mínima à flexão	Almofadado	Livre

10 Dados técnicos

Intervalo de temperatura de funcionamento e armazenamento:	Entre -10 °C e 50 °C
Peso do componente:	252 g
Nível de atividade:	2-3 (4)
Peso máximo do utilizador:	
Níveis de atividade 2-3	125 kg
Nível de atividade 4	100 kg
Altura de construção:	Ver diagramas abaixo.

Comprimento de ajuste

Indicado para joelhos de 160 mm x 30 mm.



11 Informações para encomendas

Compatível com sistemas de joelhos Blatchford

Módulo de joelho ESK+	Referência
Fornecido sem cilindro PSPC	ESKSF30
	ESKSFPPYR
	ESK4B30
	ESK4BPYR
Fornecido com cilindro PSPC	ESKSF30
	ESKSFPPYR
	ESK4BP30
	ESK4BPPYR
	ESKSBMKLP30
	ESKSBMKLPPYR

Kit de ajuste

PSPC	019758
------	--------

Responsabilidade

O fabricante recomenda utilizar o dispositivo apenas nas condições especificadas e para os fins previstos. A manutenção do dispositivo deve ser efetuada de acordo com as instruções de utilização fornecidas com o dispositivo. O fabricante não é responsável por quaisquer acontecimentos adversos que decorram da combinação de componentes não autorizados pelo mesmo.

Conformidade CE

Este produto cumpre os requisitos do Regulamento (UE) 2017/745 relativo aos dispositivos médicos. Este produto foi classificado como um dispositivo da classe I, de acordo com as regras de classificação estipuladas no anexo VIII do referido regulamento. O certificado da declaração de conformidade UE está disponível no seguinte endereço de Internet: www.blatchford.co.uk



Dispositivo médico



Um doente – utilização múltipla

Compatibilidade

A combinação com produtos da marca Blatchford está autorizada, desde que o produto da outra marca tenha sido testado em conformidade com as normas aplicáveis e o regulamento relativo a dispositivos médicos, nomeadamente o teste estrutural, a compatibilidade dimensional e o desempenho em campo controlado.

A combinação com outros produtos com a marcação CE apenas é permitida após a realização de uma avaliação de riscos local documentada por um ortoprotésico.

Garantia

O presente dispositivo está abrangido por uma garantia de 24 meses.

O utilizador deve estar informado de que as alterações ou modificações que não sejam expressamente autorizadas irão anular a garantia, as licenças de utilização e as isenções.

O acima exposto pode variar consoante os mercados. Para informações, contacte o seu representante local.

Consulte o website da Blatchford para aceder à versão integral da declaração de garantia em vigor.

Comunicação de incidentes graves

No caso improvável de ocorrer um incidente grave com este dispositivo, contacte o fabricante e a sua autoridade nacional competente.

Aspetos ambientais

Para ajudar a evitar eventuais danos no meio ambiente ou na saúde humana decorrentes da eliminação não controlada de resíduos, a Blatchford disponibiliza um serviço de retoma.

Para mais informações, contacte o serviço de apoio ao cliente.

Conservação do rótulo da embalagem

O ortoprotésico deverá guardar o rótulo da embalagem do dispositivo para efeitos de registo do dispositivo fornecido.

Declaração de marcas comerciais

Blatchford é uma marca registada da Blatchford Products Limited.

Sede social do fabricante

Blatchford Products Limited, Lister Road, Basingstoke RG22 4AH, RU.

Obsah	106
1 Popis a zamýšlený účel	107
2 Bezpečnostní informace	108
3 Konstrukce	109
4 Funkce	110
5 Údržba	110
6 Omezení použití	110
7 Pokyny pro nasazování	111
7.1 Horní nástavec	111
7.2 Demontovatelná holeň ESK+	112
7.3 SFESK a ESK/MKL s předním dorazem prodloužení	113
7.4 Zarážka přední extenze SFESK+	113
7.5 Nastavení délky	114
8 Pokyny pro nastavení	115
9 Funkční kontroly	115
10 Technické údaje	116
11 Informace pro objednávání	117

1 Popis a zamýšlený účel

Není-li uvedeno jinak, tento návod k použití je určen pro protetiky a uživatele.

Výraz *prostředek*, který se používá v těchto pokynech, označuje válec PSPC (pneumatické ovládání fáze kmitu).

Přečtěte si prosím veškeré pokyny a ujistěte se, že jim rozumíte, zejména všechny bezpečnostní informace a pokyny pro údržbu.

Použití

Tento prostředek je určen k použití výhradně jako součást protězy dolních končetin.

Určeno pro jednoho uživatele.

Prostředek se používá k řízení fáze kmitu pro transfemorální protězy nebo protězy po disartikulaci kolene během normální lokomoce. Používá se pouze jako součást modulárního systému končetin Blatchford. (Viz *Informace pro objednávání*.)

Stupeň aktivity

Obecně platí, že tento prostředek se doporučuje pro uživatele, kteří mají potenciál dosáhnout stupňů aktivity 2 nebo 3. Další rady naleznete v pokynech pro použití konkrétního systému končetin Blatchford, se kterým se zařízení používá.

Samozřejmě existují výjimky a v našem doporučení umožňujeme přizpůsobení podle jedinečných, individuálních okolností, avšak takové rozhodnutí musí být učiněno na základě řádného a důkladného zdůvodnění.

Stupeň aktivity 2

Schopnost nebo předpoklady pro chůzi se schopností překonávat malé přírodní nerovnosti a překážky, jako jsou obrubníky, schody nebo nerovné povrchy. Typické pro limitovaný exteriérový typ uživatele.

Stupeň aktivity 3

Schopnost nebo předpoklady pro pohyb s různou rychlostí chůze. Typické pro nelimitovaný typ exteriérového uživatele, který má schopnost překonat většinu přírodních nerovností a může mít odbornou, terapeutickou nebo cvičební aktivitu, která vyžaduje protetické využití nad rámec jednoduché lokomoce.

Uživatel se stupněm aktivity 4 by měli dodržovat omezení hmotnosti stanovená v části *Technické údaje*.

Stupeň aktivity 4

Schopnost nebo předpoklady protetické aktivity, která přesahuje základní pohybové dovednosti, s očekávanými výraznými rázy, namáháním nebo působením vysoké energie. Typické pro protetické požadavky dítěte, aktivního dospělého nebo sportovce.

Kontraindikace

Tento prostředek nemusí být vhodný pro jednotlivce se stupněm aktivity 1.

Stupeň aktivity 1

Schopnost nebo předpoklady používat protězu pro přesuny nebo pohyb na rovných površích při konstantní rychlosti chůze. Typické pro limitovaný a nelimitovaný interiérový typ uživatele.

Klinické přínosy

Klinické výhody prostředku jsou určeny konkrétním systémem končetin Blatchford, se kterým se používá. (Viz návod k použití dodávaný se systémem končetin.)

2 Bezpečnostní informace



Tento výstražný symbol označuje důležité bezpečnostní informace, které je třeba pečlivě dodržovat.



Jakékoli změny ve výkonu nebo funkci končetiny, např. omezený pohyb, trhavý pohyb nebo neobvyklé zvuky, by měly být okamžitě nahlášeny poskytovateli protetických služeb.



Po nepřetržitém používání může být prostředek na dotek horký.



Neumísťujte do blízkosti zdroje tepla. Nenechávejte na přímém slunci ani v autě v horkém počasí.



Prostředek není určen pro použití ve vodě nebo jako sprchovací protéza. Pokud končetina přijde do styku s vodou, ihned ji otřete do sucha.



Prostředek není vhodný pro extrémní sporty, běh nebo cyklistiku, ledové a sněžové sporty, extrémní svahy a schody. Všechny tyto činnosti jsou prováděny zcela na vlastní riziko uživatelů.



Neustále mějte na paměti nebezpečí zachycení prstů.



Montáž, údržbu a opravy prostředku smí provádět pouze kvalifikovaný protetik.



Uživatel nesmí s nastavením prostředku manipulovat ani ho nijak upravovat.



Uživateli by mělo být doporučeno, aby v případě změny stavu kontaktoval svého protetika.



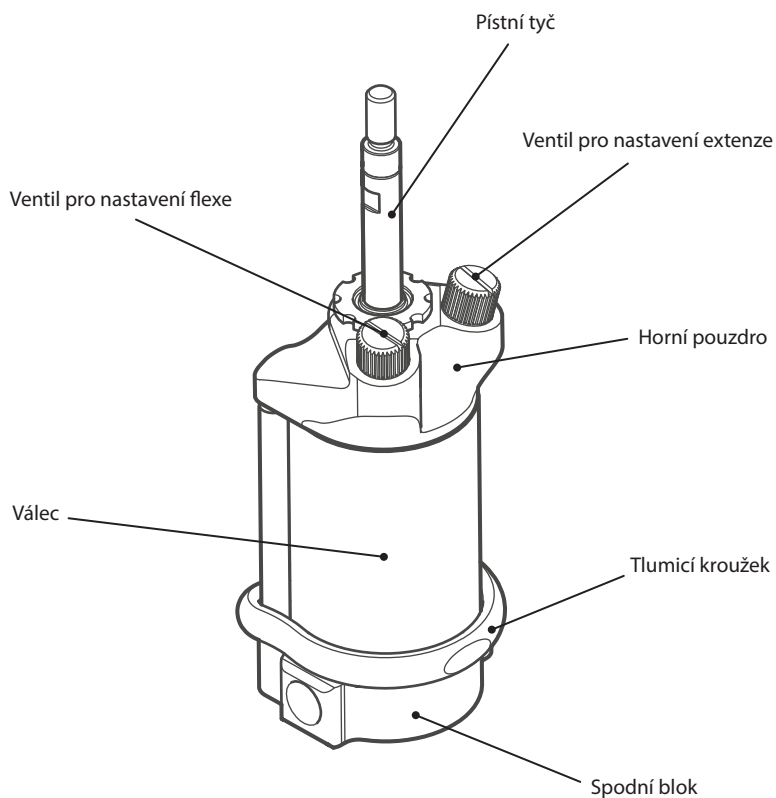
Při řízení se ujistěte, že jsou používána pouze vhodně dovybavená vozidla. Při řízení motorových vozidel jsou všechny osoby povinny dodržovat příslušné zákony.

3 Konstrukce

Hlavní části

- Pístní tyč Titan
- Horní pouzdro Hliník
- Spodní blok Hliník
- Válec Hliník
- Tlumící kroužek Nitrilový kaučuk

Identifikace komponenty



4 Funkce

Prostředek je pneumatický válec, který ovládá odpor při flexi a extenzi končetiny během fáze kmitu. Prostředek je vybaven dvěma ručně nastavitelnými jehlovými ventily, které umožňují přizpůsobení odporů v obou směrech.

5 Údržba

Prostředek pravidelně vizuálně kontrolujte.

Jakékoli změny ve výkonu tohoto prostředku nahlaste protetikovi / poskytovateli protetických služeb, např. neobvyklé zvuky, zvýšená tuhost nebo omezené/nadměrné otáčení či výrazné opotřebením.

Protetika / poskytovatele protetických služeb informujte o všech změnách tělesné hmotnosti a/ nebo úrovně aktivity.

Čištění

K čištění vnějších povrchů používejte vlhký hadřík a jemné mýdlo, nepoužívejte agresivní čisticí prostředky.

Zbývající pokyny v této části jsou určeny pouze pro protetiky.

Tuto údržbu smí provádět pouze kvalifikovaný personál (protetik nebo vhodný vyškolený technik)

Následující běžná údržba musí být prováděna nejméně jednou ročně:

- Zkontrolujte plynulost činnosti
- Pokud je zapotřebí, znovu namažte povrch pístní tyče kapkou oleje STP.

Zajistěte, aby si uživatel přečetl a porozuměl všem bezpečnostním informacím a informacím o údržbě na úrovni uživatele.

Uživatele upozorněte, že se doporučuje pravidelná vizuální kontrola končetiny a že známky opotřebením, které by mohly mít vliv na funkci, je nutné nahlásit poskytovateli protetických služeb.

Poučte uživatele, aby protetika / poskytovatele protetických služeb informoval o všech změnách tělesné hmotnosti a/nebo úrovně aktivity.

Pokud je tento prostředek používán pro extrémní aktivity, musí být zkontrolována úroveň a interval údržby a v případě potřeby vyhledána rada a technická podpora pro plánování nového plánu údržby v závislosti na frekvenci a povaze činnosti. To by mělo být určeno místním hodnocením rizik provedeným vhodně kvalifikovanou osobou.

6 Omezení použití

Zamýšlená životnost

Místní hodnocení rizik by mělo být provedeno na základě aktivity a použití.

Zvedání břemen

Hmotnost a aktivita uživatele se řídí uvedenými limity.

Povolené zatížení uživatele by měla vycházet z místního posouzení rizik.

Prostředí

Nevystavujte prostředek korozivním vlivům, jako je voda, kyseliny a jiné kapaliny. Rovněž se vyhněte abrazivním prostředím, jako jsou například prostředky obsahující písek, protože by mohlo dojít k předčasnému opotřebením.

Výhradně pro použití při teplotách -10 °C až 50 °C.



Vhodné pro venkovní použití

7 Pokyny pro nasazování

Pokyny v této části jsou určeny pouze pro protetiky.



Vždy používejte vhodné zdravotní a bezpečnostní vybavení včetně odsávacích zařízení.

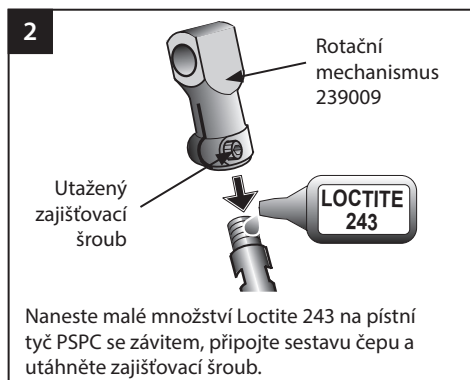
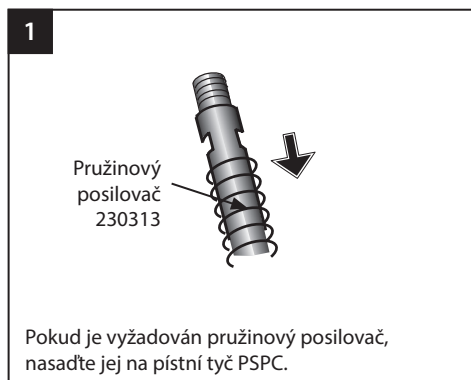


Neustále mějte na paměti nebezpečí zachycení prstů.

Montážní sada: Demontovatelná holeň ESK+ 019758

7.1 Horní nástavec

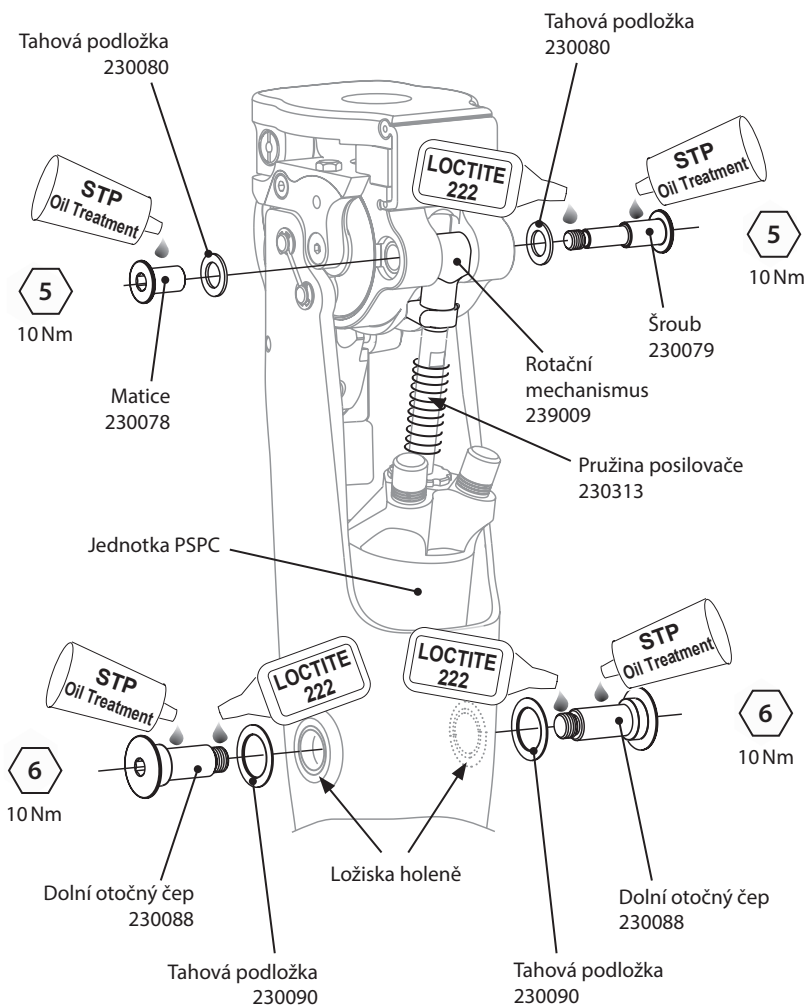
Montáž sestavy rotačního mechanismu




7.2 Demontovatelná holeň ESK+

Pokyny v této části jsou určeny pouze pro protetiky.

 Odstraňte tlumicí kroužek a vyhodte jej před nasazením válce do holeně ESK+.



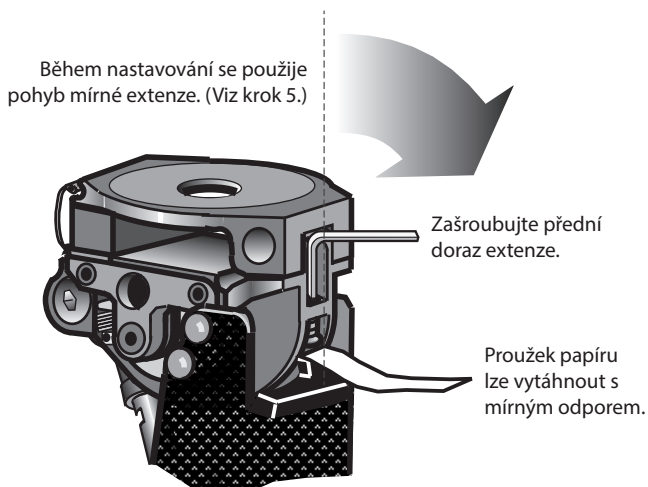
 **Upozornění: Při montáži se ujistěte, že jsou ramena dolních čepů správně vyrovnána s holenními ložisky.**

Jako příklad je zobrazen ESK+ Stanceflex.

7.3 SFESK a ESK/MKL s předním dorazem prodloužení

Pokyny v této části jsou určeny pouze pro protetiky.

Při použití s SFESK nebo ESK/MKL s předním dorazem by měl být doraz nastaven následovně:



1. Uvolněte upínací šroub rotačního mechanismu.
2. Plochým klíčem 6 mm otáčejte pístní tyčí, dokud se zamykací česka kolena nezacvakne na místo bez nárazu a snadno.
3. Znovu utáhněte upínací šroub rotačního mechanismu.
4. Odstraňte patelu (kromě MKL).
5. Pomocí proužku papíru o šířce 5 mm umístěte na horní část předního nárazníku. Zašroubujte přední zarážku, dokud nebude papír možné vytáhnout jen s mírným odporem. Při provádění tohoto nastavení by měla na horní část objímky působit lehká extenze.
6. Vyměňte česku (kromě MKL).

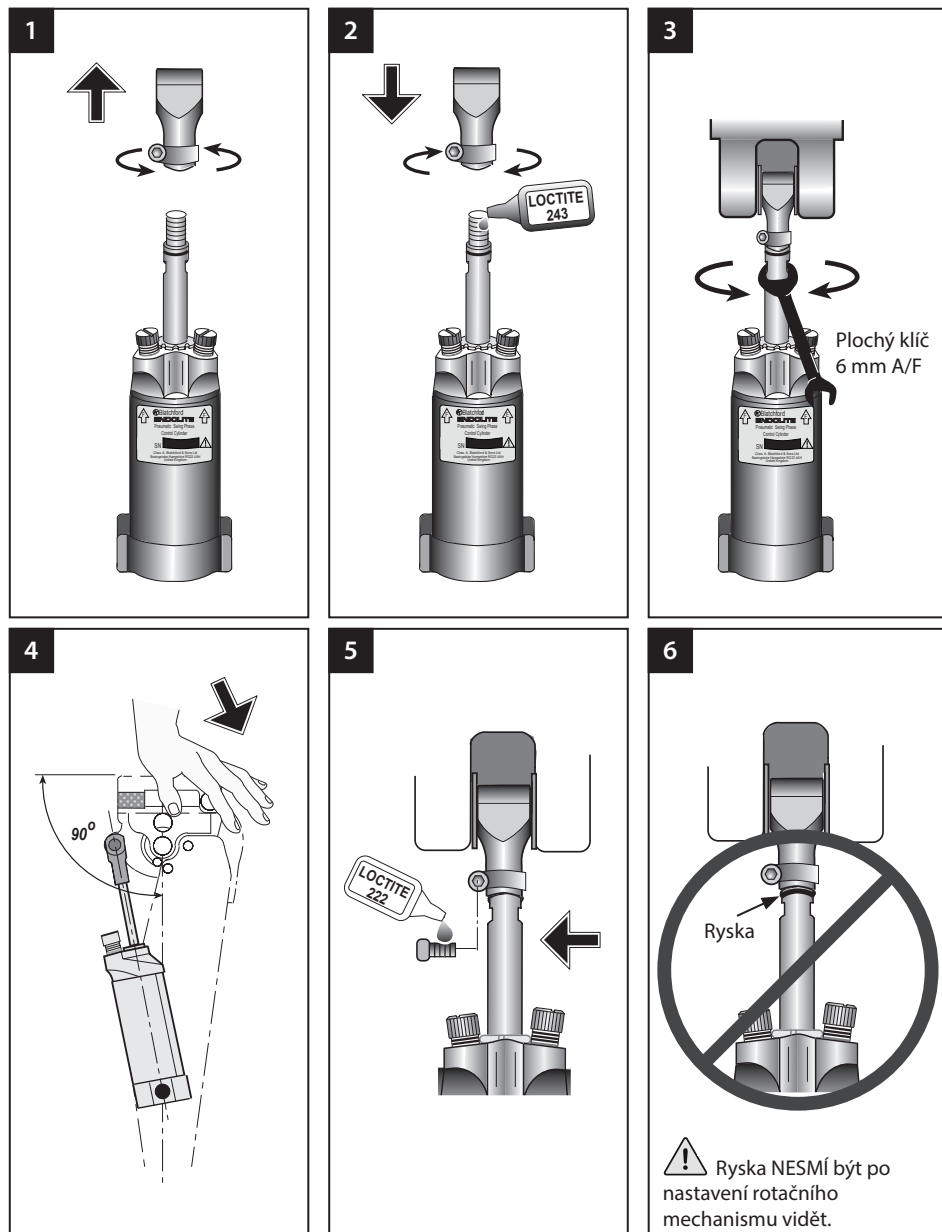
7.4 Zarážka přední extenze SFESK+

Pokud se používá PSPC, měla by být zarážka extenze ESK+ svinuta plně ve výchozí poloze. Není nutná žádné nastavení.

7.5 Nastavení délky

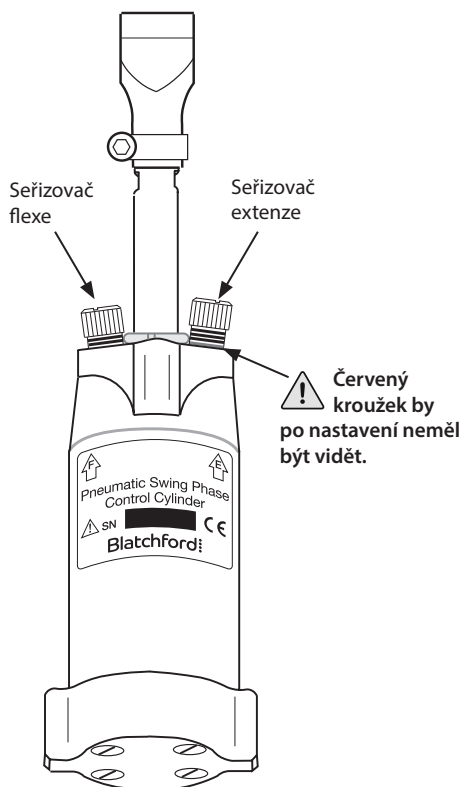
Pokyny v této části jsou určeny pouze pro protetiky.

U modulů dodávaných s ovládacím válcem, který je již namontován do holeně, již bylo provedeno následující.



8 Pokyny pro nastavení

Pokyny v této části jsou určeny pouze pro protetiky.



Nastavení ventilu flexe a extenze

Ventily flexe a extenze by měly být nastaveny tak, aby vyhovovaly charakteristikám chůze jednotlivých uživatelů. Abyste zvýšili odpor, otáčejte každým nastavovacím prvkem po směru hodinových ručiček v níže uvedeném rozsahu, a proti směru hodinových ručiček, abyste odpor snížili.

Aby bylo zajištěno, že končetina dosahuje plné extenze, vždy začněte s odporem proti extenzi na minimální hodnotě.

! Uživatelské nastavení by mělo být zpočátku provedeno s podporou medel.

Přibližný rozsah nastavení

	Minimum	Maximum
Extenze	Zobrazeny jsou 3 kroužky	Kroužky nejsou zobrazeny
Flexe	Zobrazeny jsou 3 kroužky	Kroužky nejsou zobrazeny

9 Funkční kontroly

Pro zajištění správné funkce zpětných ventilů a těsnění mohou být provedeny následující ruční kontroly.

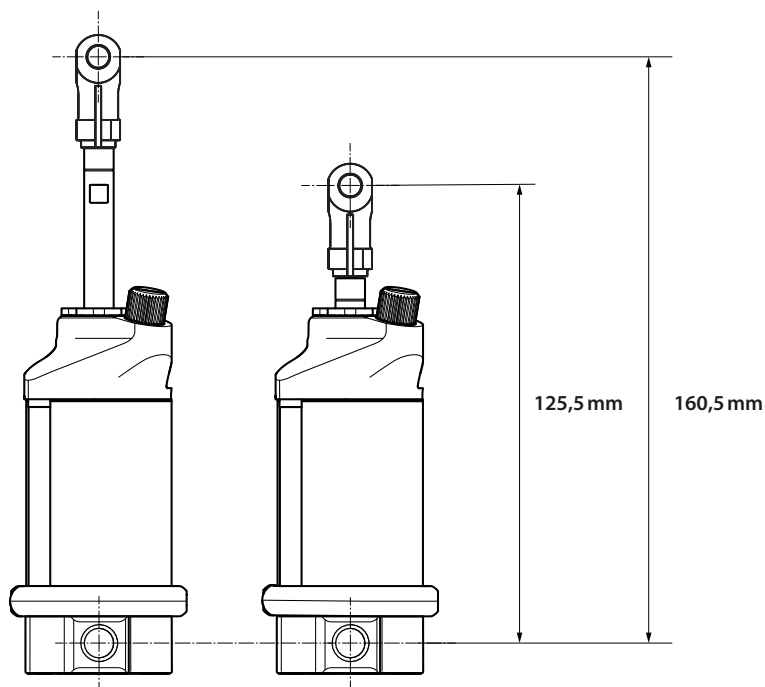
Polohy ventilu	Vnější zdvih	Vnitřní zdvih
Maximální odpor při extenzi Maximální odpor při flexi	Volné	Tlumené
Maximální odpor při extenzi Maximální odpor při flexi	Tlumené	Volné

10 Technické údaje

Rozsah provozních a skladovacích teplot:	-10 °C až 50 °C
Hmotnost komponentu.	252 g
Stupeň aktivity:	2–3 (4)
Maximální hmotnost uživatele:	
Stupně aktivity 2–3	125 kg
Stupeň aktivity 4	100 kg
Výška konstrukce:	Viz obrázky níže.

Délka pro montáž

Vhodné pro kolena s geometrií 160 mm x 30 mm.



11 Informace pro objednávání

Kompatibilní kolenní systémy Blatchford

Kolenní modul ESK+	Číslo dílu
Dodává se bez namontovaného válce PSPC	ESKSF30
	ESKSFPPYR
	ESK4B30
	ESK4BPYR
Dodává se s namontovaným válcem PSPC	ESKSF30
	ESKSFPPYR
	ESK4BP30
	ESK4BPPYR
	ESKSBMKLP30
	ESKSBMKLPPYR

Montážní sada

PSPC	019758
------	--------

Zodpovědnost

Výrobce doporučuje používat prostředek pouze za stanovených podmínek a pro zamýšlené účely. Údržba prostředku musí být prováděna v souladu s pokyny k použití, které byly dodány s prostředkem. Výrobce nenese odpovědnost za jakýkoli nepříznivý výsledek způsobený kombinací komponent, které nebyly autorizovány.

Soulad CE

Tento produkt splňuje požadavky směrnice EU 2017/745 o zdravotnických prostředcích. Tento produkt byl klasifikován jako produkt třídy I podle klasifikačních kritérií uvedených v příloze VIII tohoto předpisu. Prohlášení o shodě EU je dostupné na následující internetové adrese: www.blatchford.co.uk



Zdravotnický prostředek



Jeden pacient – více použití

Kompatibilita

Kombinace se značkovými produkty Blatchford je schválena na základě testování v souladu s příslušnými normami a MDR, včetně strukturálních zkoušek, rozměrové kompatibility a sledovaného výkonu v terénu.

Kombinace s alternativními produkty s označením CE musí být provedena s ohledem na zdokumentované místní posouzení rizik provedené protetikem.

Záruka

Na tento prostředek se poskytuje záruka po dobu 24 měsíců.

Uživatel by si měl být vědom, že změny nebo úpravy, které nejsou výslovně schváleny, mohou zrušit platnost záruky, provozních licencí a výjimek.

Výše uvedené se může lišit podle trhu; podrobnosti získáte u místního zástupce.

Aktuální úplné prohlášení o záruce naleznete na webových stránkách společnosti Blatchford.

Hlášení vážných nehod

V nepravděpodobném případě, že dojde k vážné nehodě v souvislosti s tímto prostředkem, měla by být nahlášena výrobcí a příslušnému národnímu orgánu.

Aspekty životního prostředí

S cílem zabránit možnému poškození životního prostředí nebo lidského zdraví nekontrolovanou likvidací odpadu nabízí společnost Blatchford službu zpětného odběru. Podrobné informace vám poskytne zákaznický servis.

Uchování štítku na obalu

Protetikovi se doporučuje uchovat štítek na obalu jako záznam o dodaném prostředku.

Uznání ochranné známky

Blatchford je registrovaná ochranná známka společnosti Blatchford Products Limited.

Sídlo výrobce

Blatchford Products Limited, Lister Road, Basingstoke RG22 4AH, Spojené království.

blatchford.co.uk/distributors

Blatchford Products Ltd.

Unit D Antura
Kingsland Business Park
Basingstoke
RG24 8PZ
UNITED KINGDOM
Tel: +44 (0) 1256 316600
Fax: +44 (0) 1256 316710
Email: customer.service@blatchford.co.uk
www.blatchford.co.uk

Blatchford Inc.

1031 Byers Road
Miamisburg
Ohio 45342
USA
Tel: +1 (0) 800 548 3534
Fax: +1 (0) 800 929 3636
Email: info@blatchfordus.com
www.blatchfordus.com

Blatchford Europe GmbH

Am Prime-Parc 4
65479 Raunheim
GERMANY
Tel: +49 (0) 9221 87808 0
Fax: +49 (0) 9221/87808 60
Email: info@blatchford.de
www.blatchford.de

Email: contact@blatchford.fr
www.blatchford.fr

Endolite India Ltd.

A4 Naraina Industrial Area
Phase - 1
New Delhi
INDIA – 110028
Tel: +91 (011) 45689955
Fax: +91 (011) 25891543
Email: endolite@vsnl.com
www.endoliteindia.com

Ortopro AS

Hardangervegen 72
Seksjon 17
5224 Nesttun
NORWAY
Tel: +47 (0) 55 91 88 60
Email: post@ortopro.no
www.ortopro.no



Blatchford Europe GmbH
Am Prime-Parc 4
65479 Raunheim Germany

