

M36 Adapter Kit

Instructions for Use

239092

EN	Instructions for Use	2
SL	Navodila za uporabo	12
BG	Инструкции за употреба	22
HR	Upute za uporabu	32
SK	Návod na použitie	42
HU	Használati útmutató	52
EL	Οδηγίες χρήσης	62
LV	Lietošanas pamācība	72
LT	Naudojimo instrukcija	82
ET	Kasutusjuhend	92

Contents



Contents	2
1 Description and Intended Purpose	3
2 Safety Information	4
3 Construction	4
4 Function.....	5
5 Maintenance	5
6 Limitations on Use	6
7 Fitting Advice.....	6
8 Technical Data	10
9 Ordering Information	10

1 Description and Intended Purpose

These Instructions for Use are intended for use by the practitioner and user unless otherwise stated.

The term *device* is used throughout these instructions for use to refer to the M36 Adapter Kit.

Please read and ensure you understand all instructions for use, in particular all safety information and maintenance instructions.

Application

This device connects prosthetic devices and allows for rotational adjustment. The device is to be used exclusively as part of a lower limb prosthesis.

Features

- When tightened securely the device offers a secure way to connect two parts of the limb.
- The rotational movement offered by the adapter and A-P slide adjustment when fitted to a Blatchford chassis allows for a customized limb adjustment to suit the user.

Activity Level

This device is suitable for activity levels 1 to 4; weight limits apply, see Section 8 *Technical Data*. Of course there are exceptions and in our recommendation we want to allow for unique, individual circumstances and any such decision should be made with sound and thorough justification.

Activity Level 1

Has the ability or potential to use a prosthesis for transfers or ambulation on level surfaces at fixed cadence. Typical of the limited and unlimited household ambulator.

Activity Level 2

Has the ability or potential for ambulation with the ability to traverse low level environmental barriers such as, curbs, stairs or uneven surfaces. Typical of the limited community ambulator.

Activity Level 3

Has the ability or potential for ambulation with variable cadence.

Typical of the community ambulator who has the ability to traverse most environmental barriers and may have vocational, therapeutic, or exercise activity that demands prosthetic utilization beyond simple locomotion.

Activity Level 4

Has the ability or potential for prosthetic ambulation that exceeds basic ambulation skills, exhibiting high impact, stress, or energy levels. Typical of the prosthetic demands of the child, active adult, or athlete.

Contraindications

There are no known contraindications if used in accordance with these instructions.

Clinical Benefits

- Provides a connection between the socket and the prosthetic knee.

2 Safety Information



This warning symbol highlights important safety information which must be followed carefully.



Avoid exposure to extreme heat and/or cold.



To reduce the risk of injury due to failure or loosening of the screw connections ensure the bolt threads are cleaned thoroughly before each installation.



The device is designed for prolonged submersion and suitable for immersion in fresh water only. Ensure any use of the device in water complies with the conditions given in Section 6 *Limitations on Use*.



Always apply the specified torque value to the bolts. Never replace the bolt with alternative screws.



Do not use the product if you notice any unusual noises or excessive play in the product.



Ensure the interfacing M36 threaded adapter is fully engaged onto the thread of the adapter.



The user must not adjust or tamper with the setup of the device.



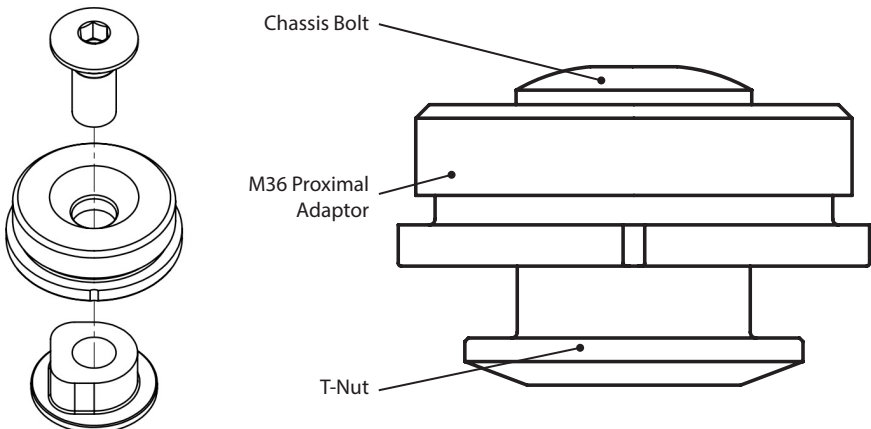
The user should be advised to contact their practitioner if their condition changes.

3 Construction

Principal Parts

Chassis Bolt	-	Stainless Steel
M36 Proximal Adaptor	-	Aluminum
T-Nut	-	Stainless Steel

Component Identification



4 Function

The rotational and slide adjustment allows for a customized limb alignment to suit the user. This device offers a secure way to connect two parts of the limb.

5 Maintenance

Visually check the device regularly.

Report any changes in performance of this device to the practitioner/service provider e.g.

- Instability
- Excessive play or loss of alignment
- Any unusual noise

Inform the practitioner/service provider of any changes in body weight and/or activity level.

Cleaning

Use a damp cloth and mild soap to clean outside surfaces, do not use aggressive cleansers.

The remaining instructions in this section are for practitioner use only.

This maintenance must be carried out only by competent personnel (practitioner or suitable trained technician).

The following routine maintenance is to be carried out at least annually:

- Check the chassis bolt for tightness. If loose, remove and clean, then apply Loctite and tighten to the correct torque setting.
- Check for defects that could affect proper function.
- Check any mating chassis component screws are tight (see diagrams in Section 7 *Fitting Advice*).

Ensure the user has read and understood all safety and user-level maintenance information.

Advise the user that a regular visual check of the device is recommended and any changes in performance and signs of wear that may affect function should be reported to their service provider.

Advise the user to inform the practitioner/service provider of any changes in body weight and/or activity level.

If this device is used for extreme activity, the maintenance level and interval should be reviewed and if required advice and technical support sought to plan a new maintenance schedule dependent upon the frequency and nature of the activity. This should be determined by a local risk assessment carried out by a suitably qualified individual.

Storage and Handling

When storing for prolonged periods ensure the product is free from moisture and stored at room temperature.

6 Limitations on Use

Intended Life

A local risk assessment should be carried out based upon activity and usage.

Lifting Loads

User weight and activity is governed by the stated limits.

Load carrying by the user should be based on a local risk assessment.

Environment

The device is suitable for submersion in fresh water only. Light surface corrosion affects neither the function nor the security of this device. However, if it is heavily corroded, stop using and contact your practitioner.

Avoid exposing the device to abrasive or corrosive environments, such as those containing sand, salt or chemically treated water e.g. swimming pools. After any exposure to such environments rinse the device in fresh water and dry thoroughly. Exclusively for use between -15 °C and 50 °C (5 °F and 122 °F).



Suitable for submersion

7 Fitting Advice

The following instructions in this section are for practitioner use only.

Symptom	Solution
A recurring noise occurs between the socket and the knee	The bolt must be tightened to the torque ratings specified in this document. Apply Loctite.
The adapter moves has moved out of position.	Advise the user not to use the device until adjusted, repaired or replaced. Inspect device. If components are worn or damaged, then remove and replace with new components. Reposition as necessary and retighten as per instructions later in this section.

Linx, Orion3



Linx

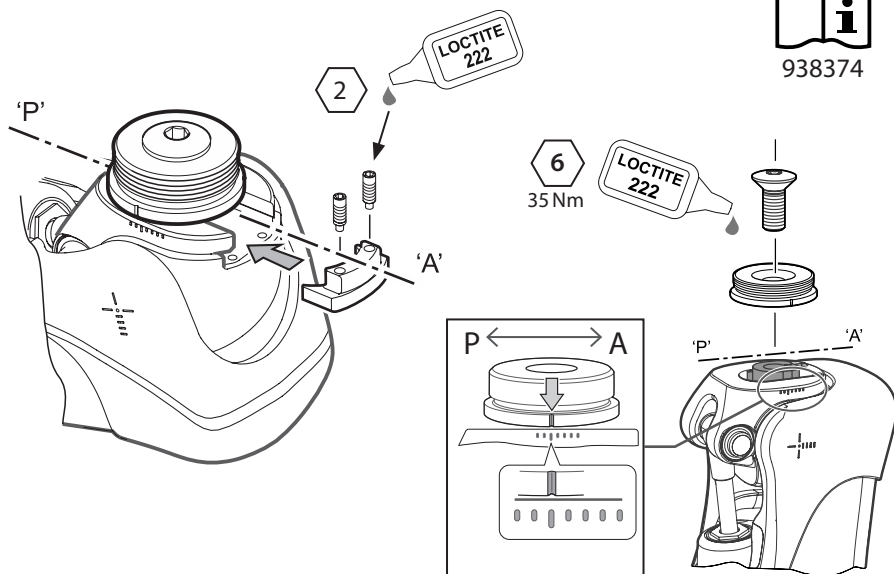


938353

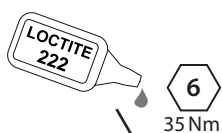
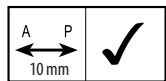
Orion3



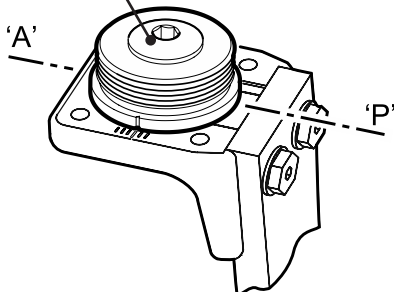
938374



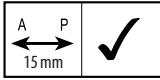
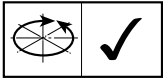
Dynamic Pylon



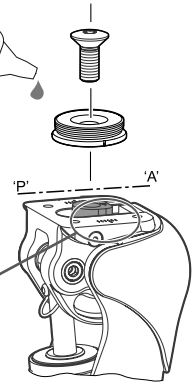
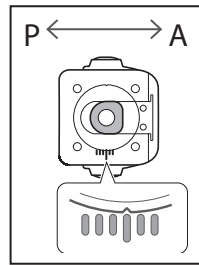
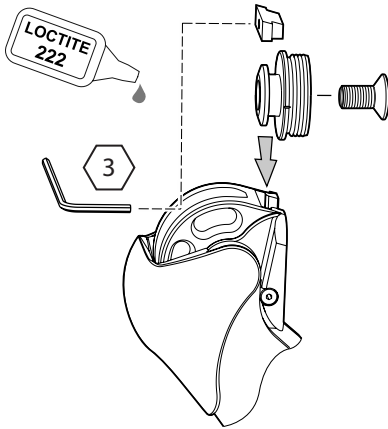
938306



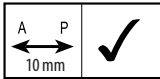
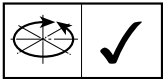
Mercury



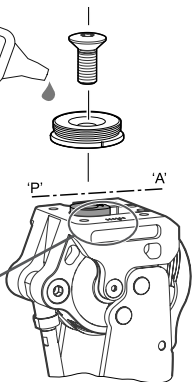
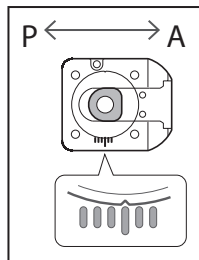
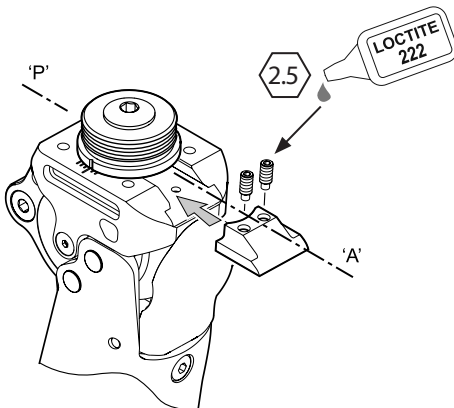
938251



ESK+ 4 Bolt



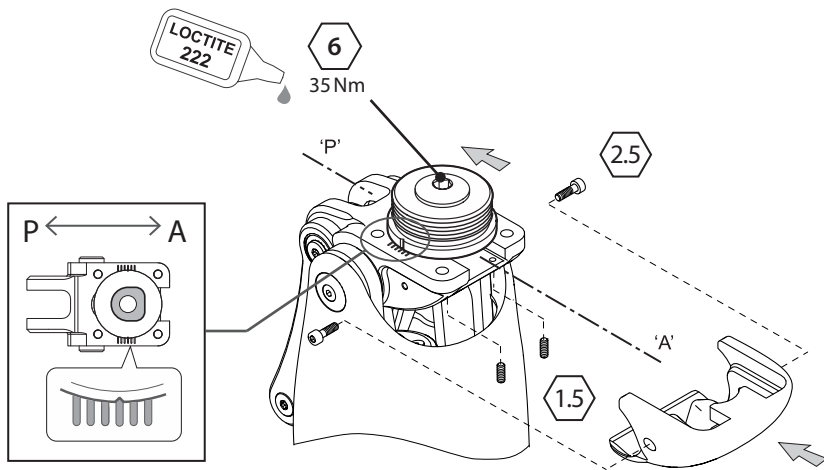
938205



KX06V2



938409



8 Technical Data

Operating and Storage Temperature Range: -15°C to 50°C
(5°F to 122°F)

Component Weight: 85 g (0 lb 3 oz)

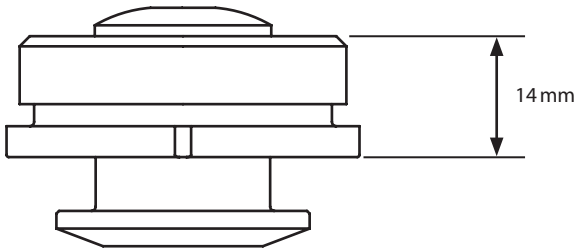
Recommended Activity Level: 1–4

Maximum User Weight: Activity level 4: 100 kg (220 lb)

Activity Levels 1-3: 125 kg (275 lb)

Range of Adjustment: 360° rotation

Build Height



9 Ordering Information

Device	
M36 Adapter Kit	239092

Liability

The manufacturer recommends using the device only under the specified conditions and for the intended purposes. The device must be maintained according to the instructions for use supplied with the device. The manufacturer is not liable for any adverse outcome caused by any component combinations that were not authorized by them.

CE Conformity

This product meets the requirements of the European Regulation EU 2017/745 for medical devices. This product has been classified as a class I device according to the classification rules outlined in Annex VIII of the regulation. The EU declaration of conformity certificate is available at the following internet address: www.blatchford.co.uk



Medical Device



Single Patient – multiple use

Compatibility

Combination with Blatchford branded products is approved based on testing in accordance with relevant standards and the MDR including structural tests, dimensional compatibility and monitored field performance.

Combination with alternative CE marked products must be carried out in view of a documented local risk assessment carried out by a Practitioner.

Warranty

This device is warranted for 24 months. The user should be aware that changes or modifications not expressly approved could void the warranty, operating licenses, and exemptions. See the Blatchford website for the current full warranty statement.

Reporting of Serious Incidents

In the unlikely event of a serious incident occurring in relation to this device it should be reported to the manufacturer and your national competent authority.

Environmental Aspects

This product contains mixed metals. It should be recycled where possible in accordance with local waste recycling regulations.

Retaining the Packaging Label

The practitioner is advised to keep the packaging label as a record of the device supplied.

Trademark Acknowledgements

Blatchford is a registered trademark of Blatchford Products Limited.

Manufacturer's Registered Address

Blatchford Products Limited, Lister Road, Basingstoke RG22 4AH, UK.

Vsebina.....	12
1 Opis in namen uporabe	13
2 Varnostne informacije	14
3 Konstrukcija.....	14
4 Delovanje	15
5 Vzdrževanje	15
6 Omejitve uporabe	16
7 Nasvet za namestitev	16
8 Tehnični podatki	20
9 Podatki za naročanje	20

1 Opis in namen uporabe

Ta navodila za uporabo so predvidena za zdravnika in uporabnika, razen če je navedeno drugače. Izraz *pripomoček* se v teh navodilih za uporabo uporablja za komplet adapterjev M36.

Preberite in poskrbite, da boste razumeli vsa navodila za uporabo, predvsem vse varnostne informacije in navodila za vzdrževanje.

Uporaba

Ta pripomoček povezuje protetične pripomočke in omogoča rotacijsko prilagoditev. Pripomoček je predviden izključno kot del proteze za spodnje okončine.

Lastnosti

- Ko je pripomoček čvrsto pritrjen, zagotavlja varen način za povezavo dveh delov okončine.
- Rotacijsko premikanje, ki ga omogoča adapter, in drsna prilagoditev A–P ob namestitvi na ogrodje Blatchford, omogočata prilagoditev okončine po meri glede na uporabnikove potrebe.

Stopnja aktivnosti

Pripomoček je primeren za stopnje aktivnosti 1–4; upoštevati je treba omejitve teže, glejte razdelek 8 *Tehnični podatki*. Seveda pa obstajajo izjeme, zato pri našem priporočilu dopuščamo možnost edinstvenih, posameznih okoliščin, odločitev o tem pa je treba sprejeti na osnovi temeljite presoje.

Stopnja aktivnosti 1

Ima sposobnost ali potencial uporabljati protezo za transferje oz. premikanje po ravnih površinah z enakomernim korakom. Običajno omejeno in neomejeno pokretna oseba v gospodinjstvu in domačem okolju.

Stopnja aktivnosti 2

Ima sposobnost ali potencial za premikanje s sposobnostjo premagovanja nizkih ovir, kot so robniki, stopnice ali neravne površine. Običajno je to omejeno pokretna oseba v javnosti.

Stopnja aktivnosti 3

Ima sposobnost ali potencial za premikanje s spremenljivim korakom.

Običajno pokretna oseba, ki lahko premaga večino okoljskih ovir in morda opravlja poklicno, terapevtsko ali fizično aktivnost, ki zahteva uporabo proteze, ki presega zgolj preprosto gibanje.

Stopnja aktivnosti 4

Ima sposobnost ali potencial za hojo s protezo, ki presega osnovne sposobnosti hoje, in je izpostavljena močnim udarcem, visokim obremenitvam ali visokim ravnem energije. Običajno za zahteve za protezo otroka, aktivne odrasle osebe ali športnika.

Kontraindikacije

Pri uporabi pripomočka v skladu s temi navodili kontraindikacije niso znane.

Klinične prednosti

- Omogoča povezavo med ležiščem in protetičnim kolonom.

2 Varnostne informacije



Ta opozorilni simbol poudarja pomembne varnostne informacije, ki jih je treba natančno upoštevati.



Ne izpostavljajte ekstremni vročini in/ali mrazu.



Za zmanjšanje tveganja telesnih poškodb zaradi odpovedi ali zrahljanja vijačnih povezav je treba pred vsako namestitvijo temeljito očistiti navoje vijakov.



Pripomoček je zasnovan za dolgotrajno potopitev, in sicer samo v sladko vodo. Preverite, ali so pri uporabi tega pripomočka v vodi upoštevani pogoji, navedeni v razdelku 6 *Omejitve uporabe*.



Vijake je treba vedno priviti z navedenim zateznim momentom. Vijaka nikoli ne nadomestite z drugimi.



Izdelka ne uporabljajte, če opazite kakršne koli neobičajne zvoke ali prekomerno zračnost v izdelku.



Zagotovite, da je vmesniški navojni adapter M36 povsem pritrjen v navoj adapterja.



Uporabnik ne sme prilagajati ali spreminjati nastavitve pripomočka.



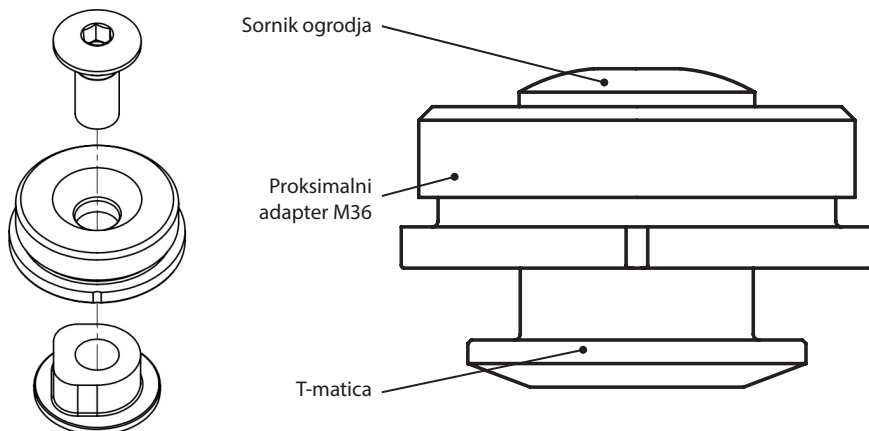
Uporabniku je treba svetovati, da se naj obrne na svojega zdravnika, če se njegovo stanje spremeni.

3 Konstrukcija

Glavni deli

Sornik ogrodja	-	nerjaveče jeklo
Proksimalni adapter M36	-	aluminij
T-matica	-	nerjaveče jeklo

Identifikacija komponente



4 Delovanje

Rotacijska in drsna prilagoditev omogočata prilagoditev okončine po meri uporabnika. Ta pripomoček zagotavlja varen način za povezavo dveh delov okončine.

5 Vzdrževanje

Pripomoček je treba redno vizualno pregledovati.

Morebitne spremembe v delovanju pripomočka je treba sporočiti zdravniku/ponudniku storitve, kot so npr.

- nestabilnost,
- prekomerno zračnost ali neporavnost,
- kakršenkoli neobičajen zvok.

Zdravnika/ponudnika storitve obvestite o morebitnih spremembah v telesni teži in/ali stopnji aktivnosti.

Čiščenje

Z vlažno krpo in blagim milom očistite zunanje površine. Ne uporabljajte agresivnih čistil.

Preostala navodila v tem poglavju so samo za zdravnika.

To vzdrževanje lahko izvaja samo usposobljeno osebje (zdravnik ali ustrezno usposobljen zdravstveni tehnik).

Rutinsko vzdrževanje v nadaljevanju je treba opraviti najmanj enkrat letno:

- Preverite čvrstost pritrditve sornika ogrodja. Če je zrahljan, ga odstranite, očistite, nato nanesite Loctite in ga privijte z ustreznim zateznim momentom.
- Preverite, ali so prisotne poškodbe, ki bi lahko vplivale na pravilno delovanje.
- Preverite, ali so stični vijaki komponente ogrodja čvrsto priviti (glejte diagrame v razdelku *7 Nasvet za namestitev*).

Poskrbite, da bo uporabnik prebral in razumel vse varnostne informacije ter informacije o vzdrževanju, ki ga mora opravljati uporabnik.

Uporabniku svetujte, naj redno vizualno pregleduje pripomoček in če opazi spremembe v delovanju ali znake obrabe, ki bi lahko vplivali na delovanje, naj o tem obvesti ponudnika storitve.

Uporabniku svetujte, da zdravnika/ponudnika storitve obvesti o morebitnih spremembah v telesni teži in/ali stopnji aktivnosti.

Če se pripomoček uporablja za ekstremne aktivnosti, je treba preveriti raven in interval vzdrževanja ter se po potrebi posvetovati s tehnično podporo glede novega vzdrževalnega načrta na osnovi pogostosti in narave aktivnosti. To je treba določiti na osnovi lokalne ocene tveganja, ki jo mora opraviti ustrezno usposobljen posameznik.

Shranjevanje in uporaba

Pri daljšem shranjevanju poskrbite, da na pripomočku ni vlage in ga hranite pri sobni temperaturi.

6 Omejitve uporabe

Predvidena uporabna doba

Na osnovi aktivnosti in uporabe je treba opraviti lokalno oceno tveganja.

Dviganje bremen

Glede na težo in aktivnost uporabnika veljajo navedene omejitve.

Pri prenašanju bremena mora uporabnik upoštevati lokalno oceno tveganja.

Okolje

Pripomoček je primeren samo za potopitev v sladko vodo. Rahla površinska korozija ne vpliva na delovanje in varnost pripomočka. Če pa je prisotna močna korozija, pripomoček prenehajte uporabljati in se obrnite na svojega zdravnika.

Pripomočka ne izpostavljajte abrazivnim ali korozivnim okoljem, kot so takšna, ki vsebujejo pesek, sol ali kemično obdelano vodo, npr. v bazenih. Po izpostavljenosti pripomočka tovrstnim okoljem ga temeljito sperite s sladko vodo in dobro posušite. Samo za uporabo pri temperaturi med -15 in 50 °C.



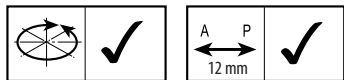
Primerno za potopitev v tekočine

7 Nasvet za namestitev

Naslednja navodila v tem poglavju so namenjena samo zdravniku.

Težava	Rešitev
Ponavljajoč se zvok, slišen med ležiščem in kolenom	Sornik je treba priviti z zateznim momentom, navedenim v tem dokumentu. Nanesite Loctite.
Adapter se je premaknil iz položaja.	Uporabniku svetujte, da pripomočka ne sme uporabljati, dokler mu ga ne prilagodijo, popravijo ali zamenjajo. Preglejte pripomoček. Če so komponente obrabljene ali poškodovane, jih odstranite in zamenjajte z novimi. Po potrebi prilagodite položaj in jih zategnite, kot je opisano v navodilih v nadaljevanju poglavja.

Linx, Orion3



Linx

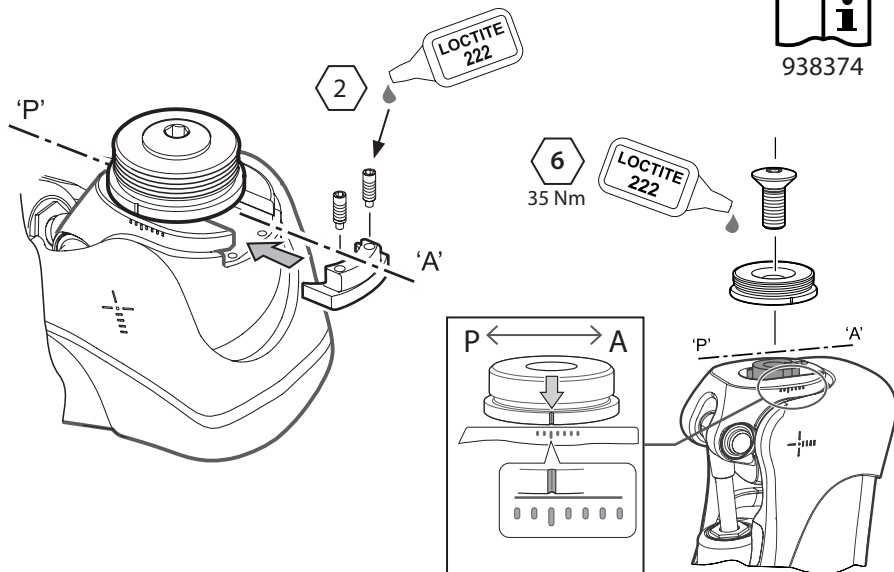


938353

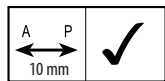
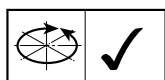
Orion3



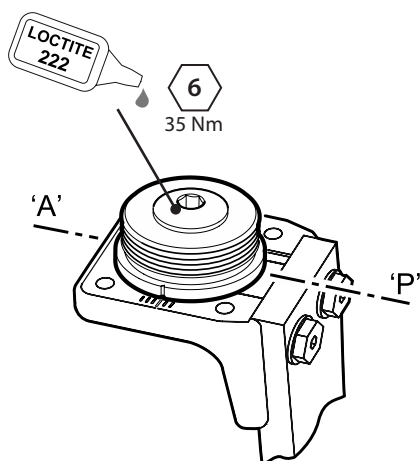
938374



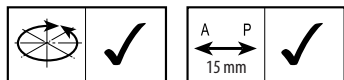
Dinamična palica



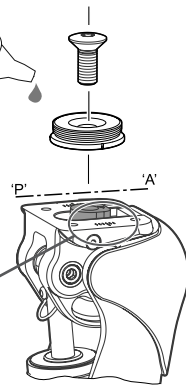
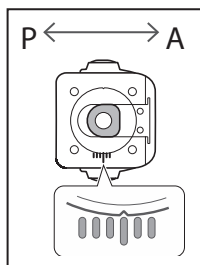
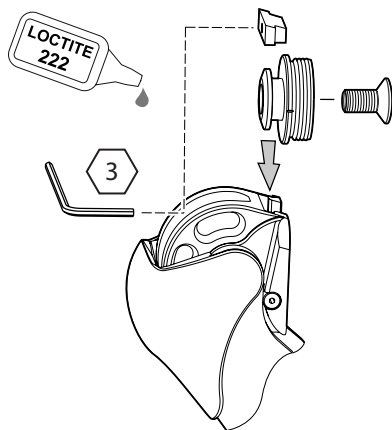
938306



Mercury



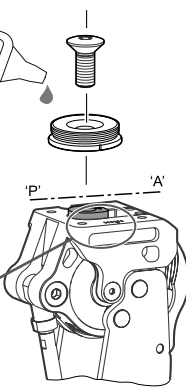
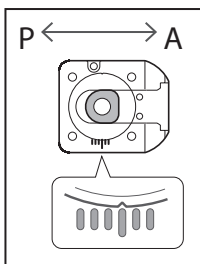
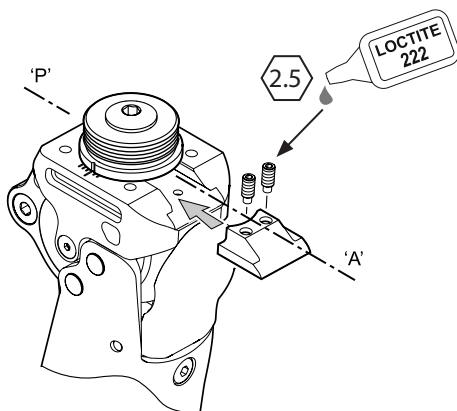
938251



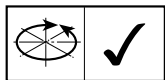
ESK+, 4-vijačni



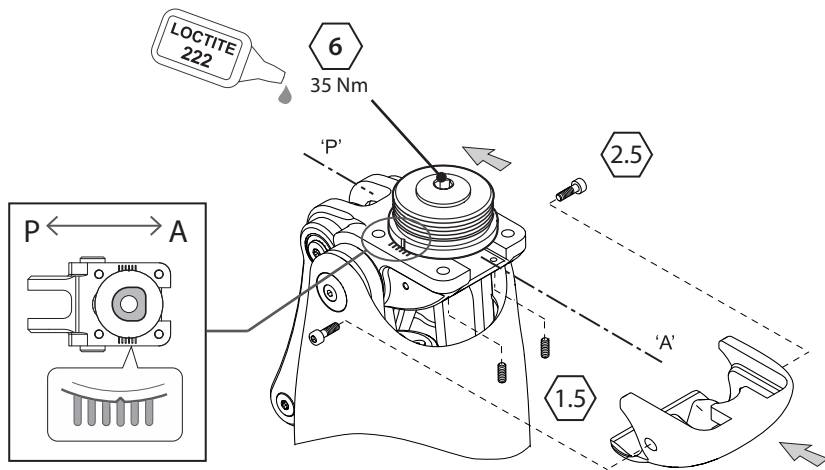
938205



KX06V2



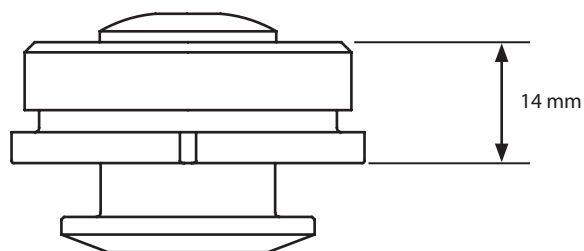
938409



8 Tehnični podatki

Temperaturno območje za uporabo in hrambo:	-15 °C do 50 °C
Teža komponente:	85 g
Priporočena stopnja aktivnosti:	1–4
Največja teža uporabnika:	Stopnja aktivnosti 4: 100 kg Stopnje aktivnosti 1–3: 125 kg
Območje prilagoditve	360° zasuk

Višina sestava



9 Podatki za naročanje

Pripomoček	
Komplet adapterjev M36	239092

Odgovornost

Proizvajalec priporoča, da se pripomoček uporablja samo pri specifičnih pogojih in v predvidene namene. Pripomoček je treba vzdrževati v skladu z navodili, priloženimi pripomočku. Proizvajalec ne prevzema odgovornosti za morebitne neželene posledice, nastale zaradi kakršnih koli kombinacij komponent, ki jih ni odobril.

Skladnost CE

Ta izdelek je v skladu z zahtevami evropske Uredbe EU 2017/745 o medicinskih pripomočkih. Ta izdelek je klasificiran kot izdelek razreda I v skladu z merili za klasifikacijo, navedenimi v prilogi VIII Uredbe. ES-izjava o skladnosti je na voljo na naslednjem spletnem naslovu: www.blatchford.co.uk



Medicinski pripomoček



Samo za enega bolnika – za večkratno uporabo

Združljivost

Kombiniranje izdelki znamke Blatchford je odobreno na osnovi preizkusov v skladu z ustreznimi standardi in uredbo o medicinskih pripomočkih, vključno s strukturnim testom, dimenzijsko združljivostjo in nadzorovano učinkovitostjo med uporabo.

Pri kombinacijah z alternativnimi izdelki z oznako CE je treba upoštevati dokumentirano lokalno oceno tveganja, ki jo opravi zdravnik.

Garancija

Ta pripomoček ima 24-mesečno garancijo. Uporabnik mora upoštevati, da zaradi sprememb ali prilagoditev, ki niso izrecno odobrene, garancija, licence za uporabo in izjeme morda ne bodo veljavne. Za trenutno celotno garancijsko izjavo obiščite spletno stran podjetja Blatchford.

Prijava resnih nesreč

V malo verjetnem primeru resnih nesreč, nastalih v povezavi s tem pripomočkom, je treba o dogodku obvestiti proizvajalca in pristojne oblasti v vaši državi.

Okoljski vidiki

Ta izdelek vsebuje mešane kovine. Kjer je to mogoče, ga je treba reciklirati v skladu z lokalnimi predpisi za recikliranje odpadkov.

Nalepka na embalaži

Zdravniku svetujemo, da nalepko na embalaži nameščenega pripomočka shrani za morebitno uporabo v prihodnje.

Izjave o blagovnih znamkah

Blatchford je registrirana blagovna znamka podjetja Blatchford Products Limited.

Uradni naslov proizvajalca

Blatchford Products Limited, Lister Road, Basingstoke RG22 4AH, Združeno kraljestvo.

Съдържание.....	22
1 Описание и предназначение	23
2 Информация относно безопасността.....	24
3 Устройство.....	24
4 Функция.....	25
5 Поддръжка	25
6 Ограничения в употребата	26
7 Съвети относно монтажа	26
8 Технически данни.....	30
9 Информация за поръчка.....	30

1 Описание и предназначение

Настоящите инструкции за употреба са предназначени за ползване само от лекаря/ протезиста и потребителя, освен ако не е посочено друго.

Терминът „изделие“ в настоящите инструкции за употреба се отнася за адаптер M36 – комплект.

Моля, прочетете и се уверете, че разбирате всички инструкции за употреба и по-специално цялата информация относно безопасността и инструкциите за поддръжка.

Приложение

Изделието свързва протезни изделия и позволява регулиране на въртенето.

Изделието се използва само като част от протеза за долен крайник.

Характеристики

- При здраво затягане изделието предлага сигурен начин за свързване на две части на крайника.
- Ротационното движение, предлагано от адаптера, и регулирането чрез плъзгане в предно-задна посока (А-Р) при монтиране към шаси Blatchford позволяват индивидуално регулиране на протезния крайник според потребностите на потребителя.

Ниво на мобилност

Изделието е подходящо за ниво на мобилност от 1 до 4 при спазване на ограниченията за теглото, вж. Раздел 8, *Технически данни*. Разбира се, има изключения и нашата препоръка е да се вземат предвид специфичните и индивидуални характеристики, като всяко такова решение трябва да бъде взето въз основа на разумна и изчерпателна обосновка.

Ниво на мобилност 1

Потребителят е в състояние или има потенциал да използва протезата за придвижване или ходене по равни повърхности при равномерен ритъм на крачката. Характерно за пациентите с ограничена и неограничена способност за движение, предимно на закрито.

Ниво на мобилност 2

Потребителят е в състояние или има потенциал да преодолява малки препятствия на околната среда, като бордюри, стъпала или неравни повърхности. Характерно за пациентите с ограничена способност за движение, които се придвижват на открито.

Ниво на мобилност 3

Потребителят е в състояние или има потенциал да се придвижва с различен ритъм на крачката.

Характерно за пациенти, които се придвижват на открито без ограничения, които са способни да преодоляват повечето препятствия в околната среда и може да имат потребност от професионална, терапевтична или тренировъчна активност, която налага използване на протезата извън рамките на обикновеното придвижване.

Ниво на мобилност 4

Потребителят е в състояние или има потенциал да се придвижва с протезата извън рамките на базовите умения за придвижване, което е свързано с повишено натоварване, напрежение или ниво на енергия. Характерно за изискванията към протезите за деца, активни възрастни или спортисти.


Противопоказания


Няма известни противопоказания, ако се използва в съответствие с настоящите инструкции.


Клинични ползи


- Осигурява връзка между приемната гилза и протезното коляно.


2 Информация относно безопасността


 Този предупредителен символ обозначава важна информация относно безопасността, на която трябва да се обърне внимание.


 Избягвайте излагане на прекалено високи и/или прекалено ниски температури.

 За да се намали рискът от нараняване поради неизправност или разхлабване на винтовите съединения, резбата на болтовете трябва да се почиства добре преди всяко монтиране.


 Изделието е предназначено за продължително потопяване под вода и намокряне само с питейна вода. Уверете се, че всяко използване на изделието във вода съответства на условията, посочени в Раздел 6 *Ограничения в употребата*.

 Винаги използвайте посочената стойност на силата на затягане за болтовете. Никога не сменяйте болта с други винтове.

 Не използвайте изделието, ако забележите необичайни шумове или прекалено голям луфт в продукта.

 Уверете се, че контактният резбован адаптер М36 е напълно захванат за резбата на адаптера.

 Потребителят не трябва да регулира или да променя настройките на изделието.

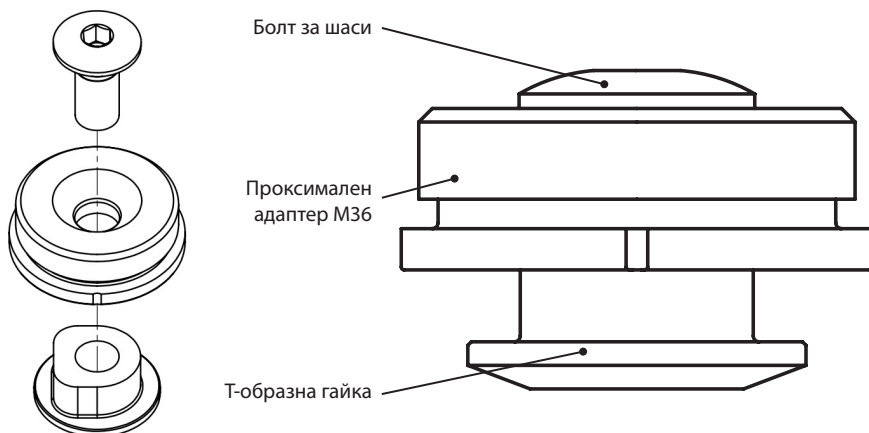
 Препоръчва се потребителят да се свърже със своя лекар/протезист, ако състоянието му се промени.

3 Устройство

Основни части

Болт за шаши	-	Неръждаема стомана
Проксимален адаптер М36	-	Алуминий
Т-образна гайка	-	Неръждаема стомана

Обозначение на елементите



4 Функция

Регулирането на въртенето и плъзгането позволява индивидуално центроване според потребностите на потребителя. Изделието предлага сигурен начин за свързване на две части на крайника.

5 Поддръжка

Проверявайте редовно изделието визуално.

Съобщавайте на лекаря/протезиста за всякакви промени във функционирането, например:

- нестабилност;
- прекалено голям луфт или липса на центровка;
- необичаен шум.

Информирайте лекаря/протезиста за всякакви промени в телесното тегло и/или нивото на мобилност.

Почистване

Използвайте навлажнена кърпа и мек сапун за почистване на външните повърхности. Не използвайте агресивни почистващи препарати.

Останалите инструкции в този раздел са предназначени само за лекаря/протезиста.

Поддръжката трябва да се извършва само от компетентен персонал (медицинско лице или техник с подходяща квалификация).

Най-малко веднъж годишно трябва да се извършва следната рутинна поддръжка:

- Проверете затегнатостта на болта за шаси. Ако е разхлабен, извадете го и го почистете, след това нанесете Loctite и го затегнете до съответната настройка за сила на затягане.
- Проверете за дефекти, които биха могли да повлияят на правилното функциониране.
- Проверете дали винтовете на свързаните към шасито компоненти са добре затегнати (вж. диаграмите в Раздел 7 *Съвети относно монтажа*).

Уверете се, че потребителят е прочел и разбрал цялата информация, свързана с безопасността и поддръжката, за която потребителят отговаря.

Информирайте потребителя, че е препоръчителна редовна визуална проверка на изделието, както и че всякакви промени във функционирането и признаци на износване, които може да повлияят на функционирането, трябва да бъдат докладвани на лекаря/протезиста.

Посъветвайте потребителя да уведоми лекаря/протезиста за всякакви промени в телесното тегло и/или нивото на мобилност.

Ако изделието се използва за високо натоварване, степента на поддръжка и интервалът за поддръжка трябва да бъдат преразгледани и, ако е необходимо, да се потърси консултация и техническо съдействие за планиране на нов график на поддръжка, в зависимост от честотата и естеството на натоварването. Това трябва да се определи чрез индивидуална оценка на риска, извършена от лице с подходяща квалификация.

Съхранение и използване

При съхраняване за продължителни периоди се уверете, че по продукта няма влага и се съхранява на стайна температура.

6 Ограничения в употребата

Срок на експлоатация

Необходимо е извършване на индивидуална оценка на риска въз основа на мобилността и употребата.

Повдигане на тежести

Ограниченията зависят от теглото на потребителя и неговото ниво на мобилност.

Носенето на тежести от потребителя трябва да бъде според индивидуалната оценка на риска.

Околна среда

Изделието е подходящо за потопяване само в питейна вода. Леката повърхностна корозия не влияе върху функционирането и сигурността на изделието. При силна корозия обаче спрете да използвате изделието и се свържете със своя лекар/протезист.

Избягвайте излагане на изделието на абразивна или корозивна среда, като среда, съдържаща пясък, сол или химично обработена вода, напр. плувни басейни. След излагане на такава среда изплакнете изделието с питейна вода и изсушете добре. Изделието може да се използва само при температура между -15 °C и 50 °C.



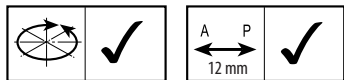
Подходящо за потопяване под вода

7 Съвети относно монтажа

Инструкциите по-долу в този раздел са предназначени само за медицинско лице/ протезист.

Признак	Решение
Наличие на повтарящ се шум между приемната гилза и коляното	Болтът трябва да бъде затегнат до стойностите на сила на затягане, посочени в настоящия документ. Нанесете Loctite.
Адаптерът се измества от позицията си.	Посъветвайте потребителя да не използва изделието, докато не бъде регулирано, ремонтирано или заменено. Проверете изделието. Ако има износени или повредени компоненти, отстранете ги и ги заменете с нови. Позиционирайте отново, както е необходимо, и затегнете отново съгласно инструкциите по-долу в този раздел.

Linx, Orion3



Linx

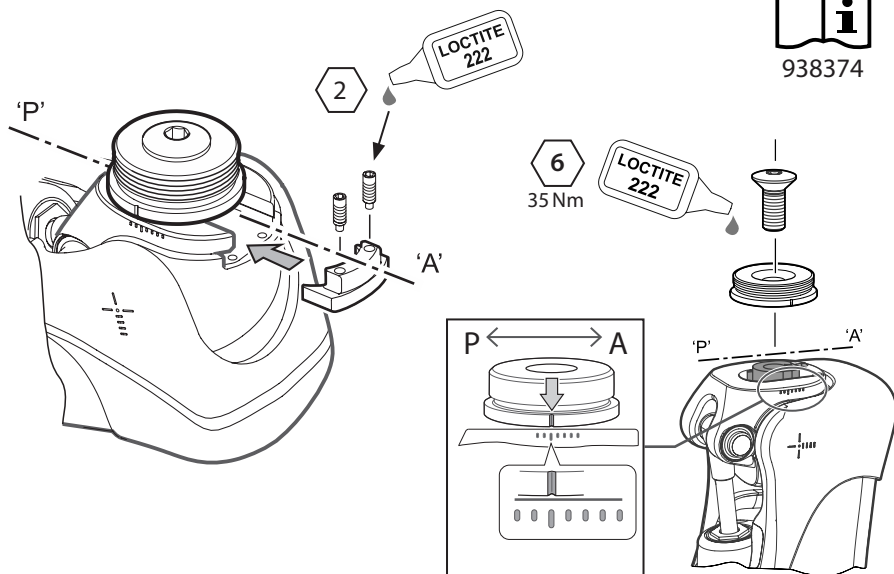


938353

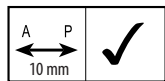
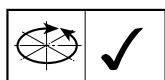
Orion3



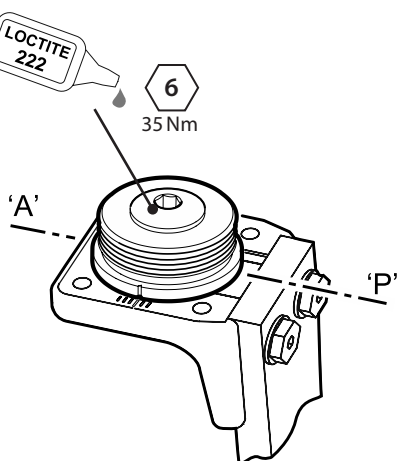
938374



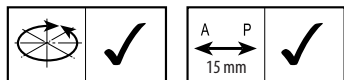
Динамичен пилон



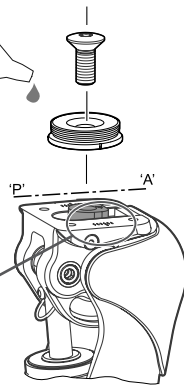
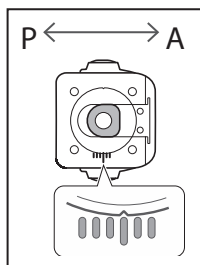
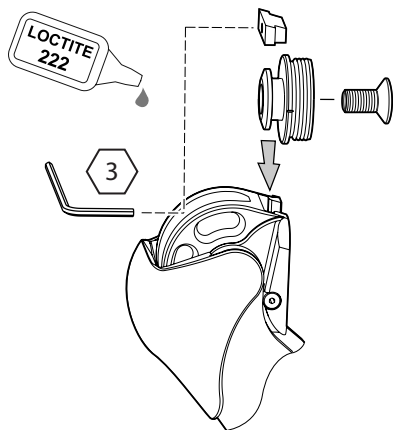
938306



Mercury



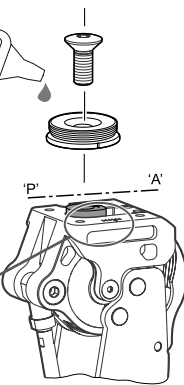
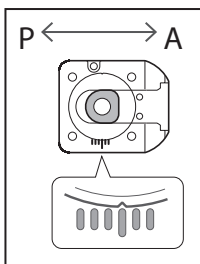
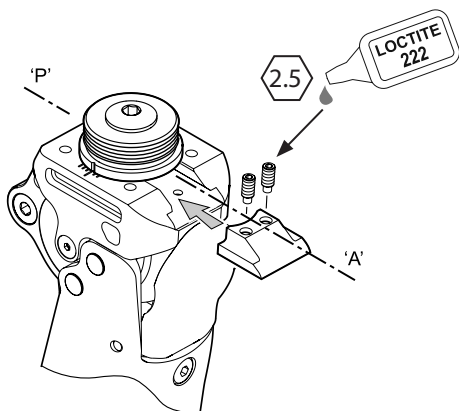
938251



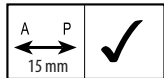
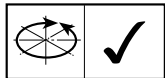
ESK+ 4 болта



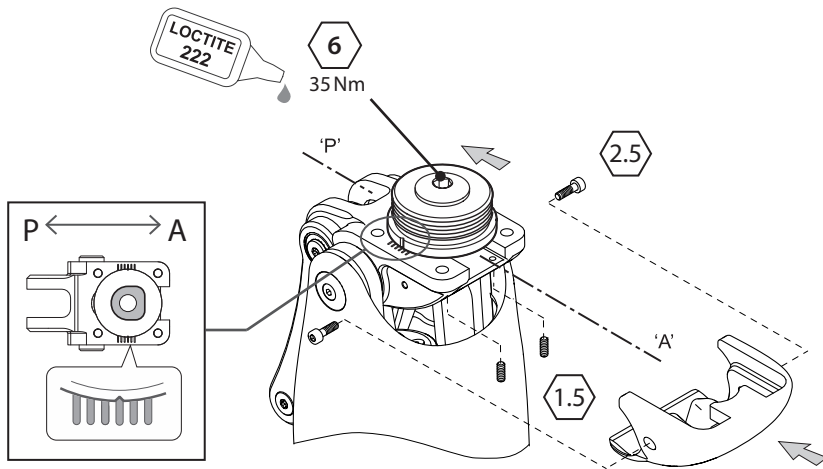
938205



KX06V2



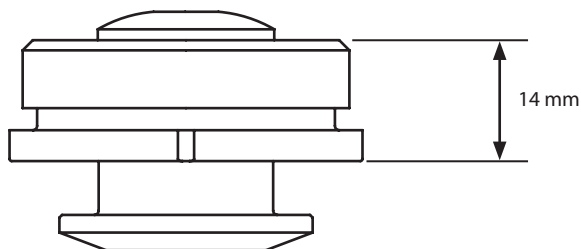
938409



8 Технически данни

Температурен диапазон на експлоатация и съхранение:	от -15°C до 50°C
Тегло на елемента:	85 г
Препоръчително ниво на мобилност:	1–4
Максимално тегло на потребителя:	Ниво на мобилност 4: 100 кг Ниво на мобилност 1-3: 125 кг
Диапазон на регулиране	360° завъртане

Височина на конструкцията



9 Информация за поръчка

Изделие	
Адаптер М36 – комплект	239092

Отговорност

Производителят препоръчва изделието да се използва само при посочените условия и по предназначение. Изделието трябва да се поддържа в съответствие с инструкциите за употреба, предоставени с него. Производителят не носи отговорност за неблагоприятни събития, причинени от комбинации от елементи, които не са одобрени от него.

Маркировка за съответствие CE

Този продукт отговаря на изискванията на Регламент (ЕС) 2017/745 за медицинските изделия. Този продукт е класифициран като продукт от клас I според правилата за класификация, описани в Приложение VIII на регламента. ЕС декларацията за съответствие е достъпна на следния интернет адрес: www.blatchford.co.uk



Медицинско изделие



Предназначено за многократна употреба от един пациент

Съвместимост

Комбинирането с продукти на Blatchford е одобрено въз основа на изпитвания в съответствие с приложимите стандарти и Регламент (ЕС) 2017/745 за медицинските изделия, включително изпитвания на конструкцията, съвместимост относно размерите и проследяване на функционалността в реални условия.

Комбинирането с други продукти с маркировка CE трябва да се извършва с оглед на документираната индивидуална оценка на риска, извършена от специалист.

Гаранция

Гаранцията на това изделие е 24 месеца. Потребителят трябва да знае, че промени или модификации, които не са изрично одобрени, биха могли да доведат до анулиране на гаранцията, лицензите за работа и изключенията. Вижте уебсайта на Blatchford за актуалната пълна декларация за гаранция.

Докладване на сериозни инциденти

В малко вероятния случай на сериозен инцидент, свързан с настоящото изделие, инцидентът трябва да се докладва на производителя и на компетентния национален орган.

Екологични аспекти

Този продукт съдържа комбинации от метали. Ако е възможно, той трябва да се рециклира в съответствие с местните разпоредби за рециклиране на отпадъци.

Запазване на етикета на опаковката

Препоръчва се медицинското лице/протезистът да запази етикета на опаковката като документ за доставеното изделие.

Потвърждение за търговска марка

Blatchford е регистрирана търговска марка на Blatchford Products Limited.

Адрес на управление на производителя

Blatchford Products Limited, Lister Road, Basingstoke RG22 4AH, Обединено кралство.

Sadržaj.....	32
1 Opis i predviđena namjena	33
2 Sigurnosne informacije	34
3 Izvedba.....	34
4 Funkcija.....	35
5 Održavanje.....	35
6 Ograničenja uporabe.....	36
7 Savjeti za prilagođavanje	36
8 Tehnički podaci	40
9 Informacije za naručivanje.....	40

1 Opis i predviđena namjena

Ove upute za uporabu namijenjene su zdravstvenim djelatnicima i korisnicima, osim ako nije drukčije navedeno.

Izraz *proizvod* u ovim uputama za uporabu odnosi se na komplet prilagodnika M36.

Molimo s razumijevanjem pročitajte sve upute za uporabu, posebno sve informacije o sigurnosti i upute o održavanju.

Primjena

Ovaj proizvod spaja protetičke proizvode i omogućava prilagodbu rotacije. Proizvod se smije upotrebljavati isključivo kao dio proteze donjeg ekstremiteta.

Značajke

- Kad je sigurno zategnut, proizvod omogućava siguran način spajanja dvaju dijelova ekstremiteta.
- Okretanje koje omogućavaju prilagodnik i prilagodba A-P klizanja kad su postavljeni na postolje Blatchford ujedno omogućavaju i korisniku prilagođeno poravnavanje ekstremiteta.

Stupanj aktivnosti

Ovaj proizvod prikladan je za stupnjeve aktivnosti 1 do 4 (uz ograničenja težine, pogledajte odjeljak 8 *Tehnički podaci*). Naravno, postoje iznimke, i u svojim preporukama trudimo se uzeti u obzir jedinstvene, individualne okolnosti te svako donošenje odluka mora biti razumno i detaljno obrazloženo.

Stupanj aktivnosti 1

Može upotrebljavati ili postoji potencijal upotrebljavanja proteze za transfer ili kretanje na ravnim površinama ujednačenim tempom. Karakteristično za osobu ograničene i neograničene sposobnosti hoda u stambenom prostoru.

Stupanj aktivnosti 2

Može hodati ili postoji potencijal za hod uz sposobnost prelaženja manjih prepreka u okruženju, poput rubnika, stuba ili neravnih površina. Karakteristično za ograničene sposobnosti hoda u vanjskom okruženju.

Stupanj aktivnosti 3

Može hodati ili postoji potencijal za hod promjenjivim tempom.

Karakteristično za osobu sa sposobnošću hoda u vanjskom okruženju koja može prelaziti većinu prepreka u okruženju i bavi se radnim, terapijskim ili rekreacijskim aktivnostima koje zahtijevaju složeniju uporabu proteze koja nadilazi jednostavne oblike kretanja.

Stupanj aktivnosti 4

Može hodati ili postoji potencijal za hod s protezom koji nadilazi osnovne sposobnosti kretanja, a pokazuje značajnu razinu upora, izdržljivosti i energije. Karakteristično za protetičke potrebe djece, aktivnih odraslih osoba ili sportaša.

Kontraindikacije

Nisu poznate kontraindikacije ako se upotrebljava u skladu s ovim uputama.

Kliničke prednosti

- Omogućava spoj ležišta i protetičkog koljena.

2 Sigurnosne informacije



Ova oznaka upozorenja naglašava važne sigurnosne informacije kojih se potrebno pažljivo pridržavati.



Izbjegavajte izlaganje ekstremnim vrućinama i/ili hladnoći.



Kako biste smanjili rizik od ozljede zbog zakazivanja ili olabavljenja vijčanih spojeva osigurajte da se vijčani navoji dobro očiste prije svakog postavljanja.



Proizvod je namijenjen produljenom potapanju i prikladan samo za uranjanje u slatku vodu. Osigurajte da je uporaba proizvoda u vodi u skladu s uvjetima navedenim u odjeljku 6 *Ograničenja uporabe*.



Uvijek primijenite navedenu vrijednost okretnog momenta na vijke. Nikad ne zamjenjujte vijke drugim vrstama vijaka.



Nemojte upotrebljavati proizvod ako primijetite bilo kakve neobične zvukove ili pretjeranu zračnost u proizvodu.



Osigurajte da je sučeljni navojni prilagodnik M36 potpuno dosjeo u navoj prilagodnika.



Korisnik ne smije prilagođavati ili preinačavati proizvod.



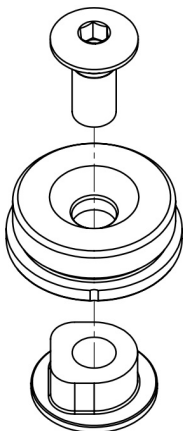
Korisnika treba uputiti da o svakoj promjeni svog stanja obavijesti zdravstvenog djelatnika.

3 Izvedba

Glavni dijelovi

Vijak postolja	-	nehrdajući čelik
Proksimalni prilagodnik M36	-	aluminij
T-matica	-	nehrdajući čelik

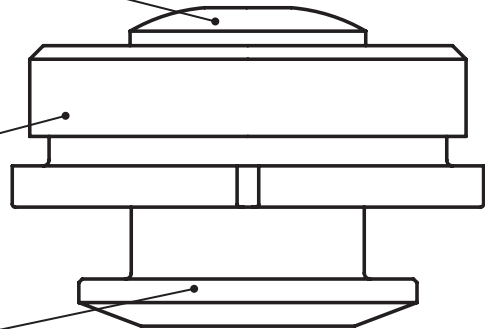
Prikaz komponenti



Vijak postolja

Proksimalni
prilagodnik
M36

T-matica



4 Funkcija

Prilagodba rotacije i klizanja omogućavaju korisniku prilagođeno poravnavanje ekstremiteta. Ovaj proizvod omogućava siguran način spajanja dvaju dijelova ekstremiteta.

5 Održavanje

Redovito vizualno pregledavajte proizvod.

Prijavite bilo kakve promjene u funkcionalnosti ovog proizvoda zdravstvenom djelatniku/pružatelju usluge npr.

- Nestabilnost
- Pretjerano kretanje ili gubitak poravnanja
- Bilo kakav neobičan zvuk

Obavijestite zdravstvenog djelatnika/pružatelja usluge o svim promjenama u tjelesnoj težini i/ili stupnju aktivnosti.

Čišćenje

Vanjske površine čistite vlažnom krpom i blagim sapunom, ne upotrebljavajte agresivna sredstva za čišćenje.

Ostale upute u ovom odjeljku namijenjene su samo zdravstvenom djelatniku.

Ovo održavanje smije izvoditi samo kvalificirano osoblje (zdravstveni djelatnik ili odgovarajuće osposobljeni tehničar).

Sljedeće rutinsko održavanje potrebno je izvoditi najmanje jedanput godišnje:

- Provjerite zategnutost vijka postolja. Ako je olabavljen, odvijte ga i očistite, zatim nanesite Loctite i zategnite vijak na ispravnu postavku okretnog momenta.
- Provjerite nedostatke koji bi mogli utjecati na pravilno funkcioniranje.
- Provjerite zategnutost vijaka spojnih komponenti postolja (pogledajte crteže u odjeljku *7 Savjeti za prilagođavanje*).

Osigurajte da je korisnik pročitao i shvatio sve informacije o sigurnosti i održavanju na korisničkoj razini.

Korisniku preporučite da redovito vizualno pregledava proizvod, da sve promjene funkcionalnosti ovog proizvoda ili znakove dotrajalosti koji bi mogli utjecati na funkcionalnost obavezno prijavi svom pružatelju usluga .

Korisniku preporučite da obavijesti zdravstvenog djelatnika/pružatelja usluge o svim promjenama tjelesne težine i/ili stupnja aktivnosti.

Ako se proizvod upotrebljava za ekstremnu aktivnost, opseg i raspored održavanja potrebno je analizirati i, po potrebi, zatražiti savjet i tehničku podršku radi planiranja novog rasporeda održavanja ovisno o učestalosti i prirodi aktivnosti. To je potrebno odrediti procjenom rizika na licu mjesta od strane odgovarajuće kvalificirane osobe.

Pohrana i rukovanje

Kada pohranjujete na dulja razdoblja osigurajte da proizvod ne bude izložen vlazi i da je pohranjen na sobnoj temperaturi.

6 Ograničenja uporabe

Predviđen rok trajanja

Lokalnu procjenu rizika potrebno je izvršiti na temelju aktivnosti i uporabe.

Podizanje tereta

Tjelesna težina korisnika i aktivnosti podliježu navedenim ograničenjima.

Teret koji korisnik smije nositi mora se odrediti lokalnom procjenom rizika.

Okruženje

Proizvod je prikladan samo za potapanje u slatku vodu. Blago površinsko hrđanje ne utječe ni na rad ni na sigurnost ovog proizvoda. Međutim, ako je proizvod jako zahrđao, prekinite uporabu i kontaktirajte svog zdravstvenog djelatnika.

Izbjegavajte izlagati proizvod abrazivnim ili korozivnim okruženjima, kao što su okruženja s pijeskom, soli ili kemijski tretiranom vodom, npr. bazeni. Nakon svakog izlaganja takvim okruženjima isperite uređaj slatkom vodom i dobro osušite. Isključivo za uporabu na temperaturi od -15 °C do 50 °C.



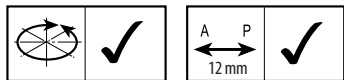
Prikladno za potapanje

7 Savjeti za prilagođavanje

Slijedeće upute u ovom odjeljku namijenjene su samo zdravstvenom djelatniku.

Simptom	Rješenje
Javlja se ponavljajući zvuk između ležišta i koljena	Vijak mora biti zategnut na vrijednosti okretnog momenta navedene u ovom dokumentu. Nanesite Loctite.
Prilagodnik se pomaknuo s mjesta.	Korisnika uputite da ne upotrebljava proizvod do prilagođavanja, popravka ili zamjene. Provjerite proizvod. Ako su dijelovi dotrajali ili oštećeni, skinite ih i zamijenite novima. Repozicionirajte prema potrebi i ponovno zategnite prema uputama u odjeljku koje slijede.

Linx, Orion3



Linx

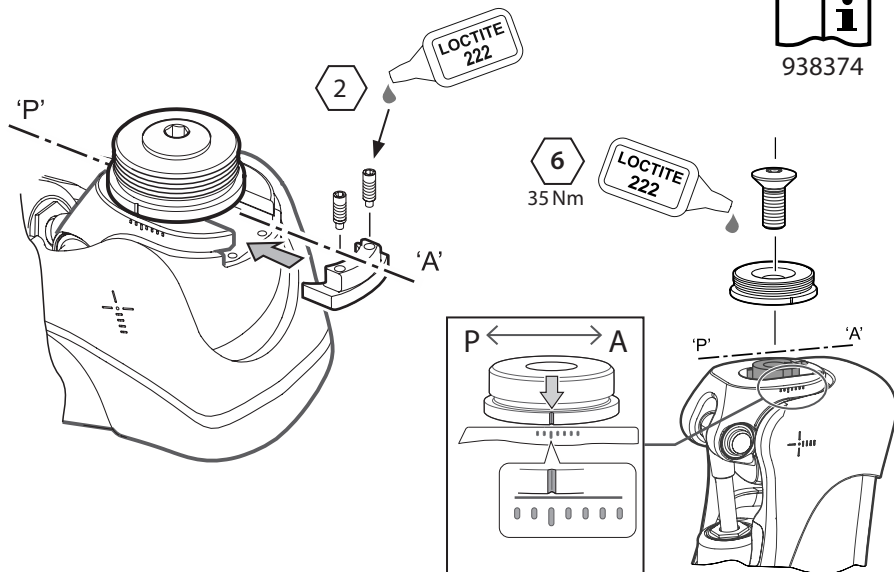


938353

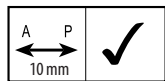
Orion3



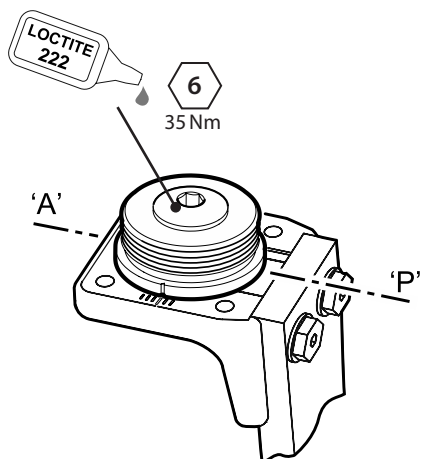
938374



Dinamički stupni dio



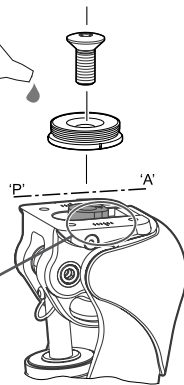
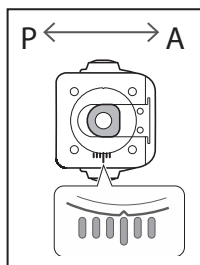
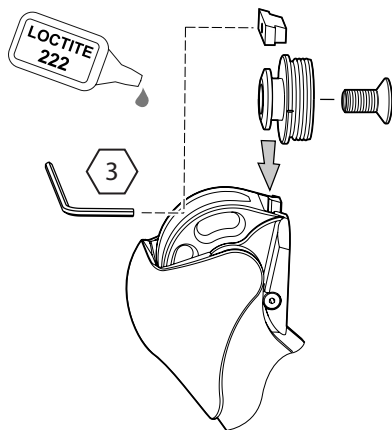
938306



Mercury



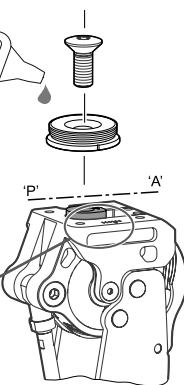
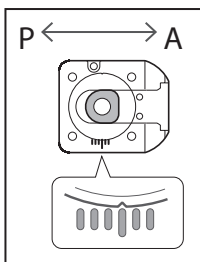
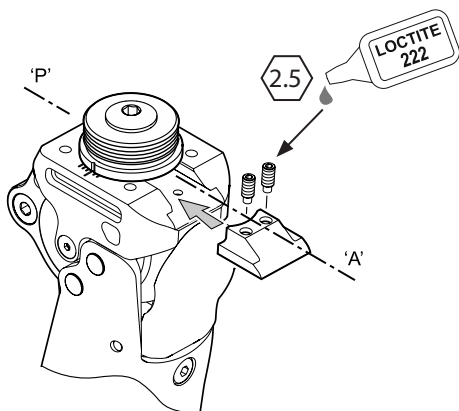
938251



Četverovijčani spoj ESK+



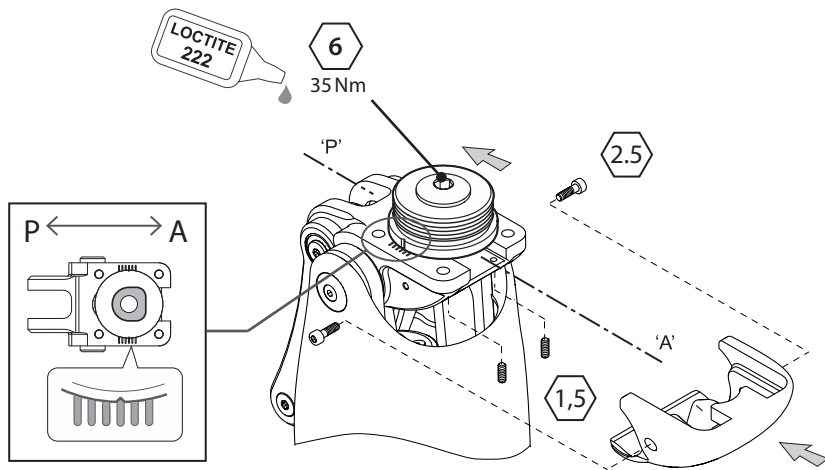
938205



KX06V2



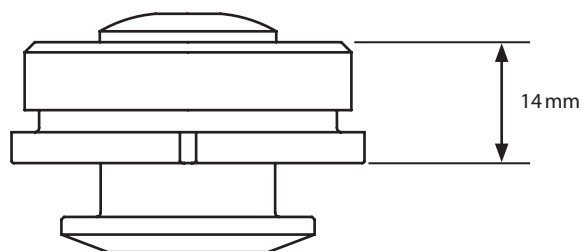
938409



8 Tehnički podaci

Radni i temperaturni raspon skladištenja:	-15 °C do 50 °C
Težina komponente:	85 g
Preporučeni stupanj aktivnosti:	1–4
Maksimalna tjelesna težina korisnika:	Stupanj aktivnosti 4: 100 kg Stupnjevi aktivnosti 1–3: 125 kg
Raspon prilagodbe	Zakretanje od 360 °

Visina izvedbe



9 Informacije za naručivanje

Proizvod	
Komplet prilagodnika M36	239092

Odgovornost

Proizvođač preporučuje uporabu proizvoda u skladu s navedenim uvjetima i za predviđene namjene. Proizvod mora biti održavan u skladu s uputama za uporabu isporučenim uz proizvod. Proizvođač nije odgovoran ni za kakve neželjene ishode uzrokovane kombiniranjem komponenti koje nije odobrio.

CE sukladnost

Ovaj proizvod ispunjava zahtjeve Uredbe (EU) 2017/745 o medicinskim proizvodima. Ovaj proizvod razvrstan je kao proizvod klase rizika I prema kriterijima razvrstavanja navedenima u Dodatku VIII. Uredbe. Certifikat EU Izjava o sukladnosti dostupan je na sljedećoj internetskoj stranici: www.blatchford.co.uk



Medicinski proizvod



Jedan korisnik - višestruka uporaba

Kompatibilnost

Kombiniranje s proizvodima marke Blatchford odobrava se na temelju ispitivanja u skladu s primjenjivim normama i Uredbom o medicinskim proizvodima (MDR) uključujući ispitivanja strukture, usklađenost dimenzija i nadziranu radnu učinkovitost.

Kombiniranje s alternativnim proizvodima s oznakom CE mora se provesti uz dokumentiranu lokalnu procjenu rizika od strane zdravstvenog djelatnika.

Jamstvo

Na ovaj proizvod daje se jamstvo od 24 mjeseca. Korisnik mora biti svjestan da promjene ili preinake koje nisu izričito dopuštene mogu poništiti jamstvo, odobrenja za rad i izuzeća. Pogledajte internetsku stranicu tvrtke Blatchford za uvid u cjelovitu važeću izjavu o jamstvu.

Prijavljivanje ozbiljnih neželjenih događaja

U malo vjerojatnom slučaju pojave ozbiljnog neželjenog događaja vezanog uz ovaj proizvod, potrebno je isti prijaviti proizvođaču i nadležnom državnom tijelu.

Ekološki aspekti

Ovaj proizvod sadrži miješane metale. Gdje je izvedivo, proizvod je potrebno reciklirati u skladu s lokalnim propisima o recikliranju otpada.

Čuvanje oznake pakiranja

Zdravstveni djelatnik treba sačuvati oznaku pakiranja kao evidenciju isporučenog proizvoda.

Izjave o žigu

Blatchford je registrirani žig tvrtke Blatchford Products Limited.

Adresa sjedišta proizvođača

Blatchford Products Limited, Lister Road, Basingstoke RG22 4AH, UK.

Obsah	42
1 Opis a zamýšľaný účel	43
2 Informácie o bezpečnosti.....	44
3 Konštrukcia.....	44
4 Funkcia	45
5 Údržba.....	45
6 Obmedzenie používania	46
7 Odporúčania pri osádzaní.....	46
8 Technické údaje	50
9 Informácie pri objednávaní	50

1 Opis a zamýšľaný účel

Návod na použitie je určený odborníkovi a používateľovi, ak nie je uvedené inak.

V návode sa používa termín *pomôcka* a odkazuje na súpravu redukcie M36.

Pozorne si prečítajte celý návod na použitie, predovšetkým všetky informácie o bezpečnosti, a návod na údržbu.

Použitie

Pomôcka spája protetické diely a umožňuje nastavenie rotácie. Pomôcka sa smie používať výhradne ako súčasť protézy dolnej končatiny.

Vlastnosti

- Pomôcka pri pevnom dotiahnutí bezpečne spája dve časti končatiny.
- Rotácia, ktorú po osadení do rámu Blatchford vytvára redukcia a nastavenie A-P posunu, umožňuje vlastné nastavenie končatiny tak, aby vyhovovalo používateľovi.

Úroveň aktivity

Pomôcka je vhodná pre úrovne aktivity 1 – 4; platia hmotnostné obmedzenia, pozri časť 8 *Technické údaje*. Samozrejme, existujú výnimky, a pri odporúčaní chceme zohľadniť individuálne okolnosti. Rozhodovať sa treba na základe rozumného a dôkladného odôvodnenia.

Úroveň aktivity 1

Má schopnosť alebo potenciál používať protézu na presun alebo chôdzu na rovnom povrchu pri fixnej kadencii. Typická pre chodca v domácnosti s obmedzením alebo bez obmedzenia.

Úroveň aktivity 2

Má schopnosť alebo potenciál chôdze so schopnosťou prechádzať cez nízke prekážky v okolitom prostredí, ako sú obrubníky, schody alebo nerovný povrch. Typická pre komunitného chodca s obmedzením.

Úroveň aktivity 3

Má schopnosť a potenciál chôdze s rozličnou kadenciou.

Typická pre komunitného chodca so schopnosť prechádzať cez väčšinu prekážok v okolitom prostredí, ktorý môže vykonávať pracovnú, terapeutickú alebo cvičebnú aktivitu vyžadujúci si používanie protézy mimo jednoduchého pohybu.

Úroveň aktivity 4

Má schopnosť alebo potenciál protetickej chôdze, ktorá prekračuje základné ambulantné zručnosti, má veľkú mieru dopadu, tlaku alebo energie. Typická pre protetické nároky detí, aktívnych dospelých alebo atlétov.










Kontraindikácie

Ak sa používa v súlade s návodom, neexistujú známe kontraindikácie.

Klinické výhody

- Spája lôžko a protetické koleno.

2 Informácie o bezpečnosti

-  Tento výstražný symbol poukazuje na dôležité bezpečnostné informácie, ktoré treba dôsledne dodržiavať.
-  Vyhňte sa vystavovaniu extrémnemu teplu a/alebo chladu.
-  V rámci predchádzania riziku poranenia v dôsledku zlyhania alebo uvoľnenia skrutkových spojov dbajte na to, aby boli pred každou montážou dôkladne vyčistené závitv skrutiek.
-  Pomôcka je určená na dlhodobé ponáranie a je vhodná len na ponáranie v sladkej vode. Dbajte na to, aby bolo použitie pomôcky vo vode v súlade s podmienkami uvedenými v časti 6 *Obmedzenie používania*.
-  Skrutky vždy uťahujte na špecifikovaný krútiaci moment. Priložené matice nevymieňajte za iné.
-  Ak si pri pomôcke všimnete nezvyčajné zvuky alebo nadmernú voľnosť, nepoužívajte ju.
-  Skontrolujte, či paralelná redukcia so závitmi M36 riadne zapadla do závitov redukcie.
-  Používateľ nesmie nastavovať ani neodborne upravovať nastavenie pomôcky.
-  Používateľa treba upozorniť, že v prípade zmeny zdravotného stavu sa má obrátiť odborníka.

3 Konštrukcia

Hlavné diely

skrutka rámu

Proximálna redukcia M36

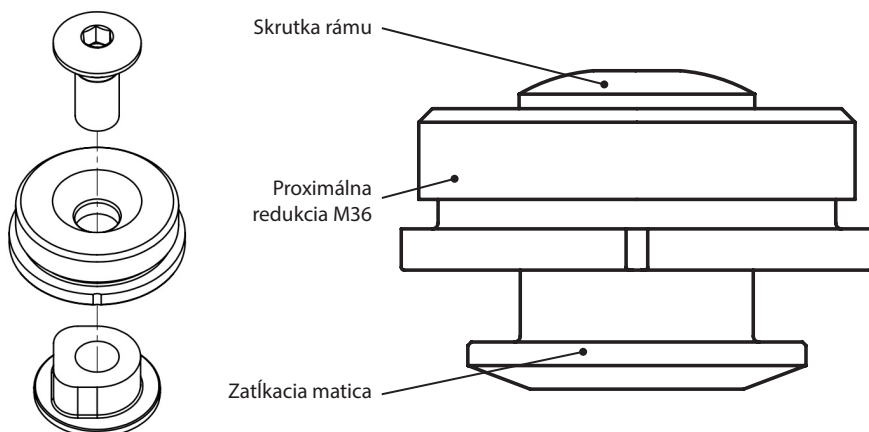
Zatlkacia matica

Nehrdzavejúca oceľ

Hliník

Nehrdzavejúca oceľ

Identifikácia dielu



4 Funkcia

Nastavenie rotácie a posunu umožňuje zarovnanie končatiny podľa potrieb používateľa. Pomôcka bezpečne spája dve časti končatiny.

5 Údržba

Pomôcku pravidelne kontrolujte zrakom.

Všetky zmeny vo vlastnostiach pomôcky nahláste odborníkovi/ servisnému pracovníkovi, napr.

- nestabilitnosť;
- nadmernú vôľu alebo vychýlené zarovnanie;
- hocijaký nezvyčajný zvuk.

Informujte odborníka/servisného pracovníka o zmene v telesnej hmotnosti a/alebo úrovni aktivity.

Čistenie

Vonkajší povrch utrite handričkou navlhčenou vo vode s jemným čistiacim prostriedkom, nepoužívajte agresívne čistiace prostriedky.

Zvyšné pokyny v tejto časti sú len pre odborníka.

Údržbu smie zabezpečovať len kompetentný personál (odborník alebo vhodne zaškolený technik).

Najmenej raz ročne je potrebné absolvovať nasledujúcu rutinnú údržbu:

- Skontrolujte dotiahnutie skrutky rámu. Ak sa uvoľnila, vyberte ju a vyčistite, potom naneste Loctite a dotiahnite na správny krútiaci moment.
- Overte, či na pomôcke nie sú poškodenia, ktoré by mohli ovplyvniť jej riadne fungovanie.
- Skontrolujte dotiahnutie skrutiek styčných komponentov rámu (pozri nákresy v časti 7 *Odporúčania pri osádzaní*).

Overte si, či si používateľ prečítal a rozumie všetkým informáciám o bezpečnosti a údržbe na úrovni používateľa.

Informujte používateľa, že sa odporúča pravidelná kontrola pomôcky zrakom a všetky zmeny vo fungovaní či znaky opotrebovania, ktoré by mohli mať vplyv na jej funkčnosť, treba hlásiť servisnému pracovníkovi.

Poučte používateľa, aby informoval odborníka/servisného pracovníka o zmene v telesnej hmotnosti a/alebo úrovni aktivity.

Ak sa pomôcka používa pri extrémnych aktivitách, úroveň a interval údržby treba prehodnotiť a v prípade potreby má poradné a technické oddelenie naplánovať nový harmonogram údržby v závislosti od frekvencie a povahy činnosti. Na základe posúdenia lokálneho rizika by to mala stanoviť primerane kvalifikovaná osoba.

Skladovanie a manipulácia

Pri dlhodobom skladovaní dbajte na to, aby produkt nebol vlhký, a uchovávajte ho pri izbovej teplote.

6 Obmedzenie používania

Zamýšľaná životnosť

Na základe aktivity a používania treba posúdiť lokálne riziko.

Zdvíhanie bremien

Hmotnosť a aktivita používateľa sa riadi stanovenými limitmi.

Nosenie bremien používateľom by malo vychádzať z posúdenia lokálnych rizík.

Prostredie

Pomôcka je vhodná len na ponáranie v sladkej vode. Mierna korózia na povrchu nemá vplyv na funkčnosť ani bezpečnosť pomôcky. Ak je však veľmi hrdzavá, prestaňte ju používať a obráťte sa na odborníka.

Pomôcku nevystavujte abrazívnemu ani korozívnemu prostrediu ako je prostredie s obsahom piesku, soli alebo chemicky upravenej vody, napr. v bazéne. Po každom vystavení pomôcky takémuto prostrediu ju opláchnite sladkou vodou a dôkladne vysušte. Používajte výhradne pri teplotách od -15 °C do 50 °C.



Možno ponárať

7 Odporúčania pri osádzaní

Nasledujúce pokyny v tejto časti sú len pre odborníkov.

Príznak	Riešenie
Medzi kolenom a lôžkom sa opakovane ozýva zvuk	Skrutku treba dotiahnuť na krútiaci moment uvedený v tomto dokumente. Naneste Loctite.
Redukcia sa vysúva.	Informujte používateľa, aby pomôcku nepoužíval, kým nebude nastavená, opravená alebo vymenená. Skontrolujte pomôcku. Ak sú jednotlivé diely opotrebované alebo poškodené, vyberte ich a vymeňte za nové. Podľa potreby ich vráťte na miesto a znovu dotiahnite podľa pokynov v tejto časti.

Linx, Orion3



Linx

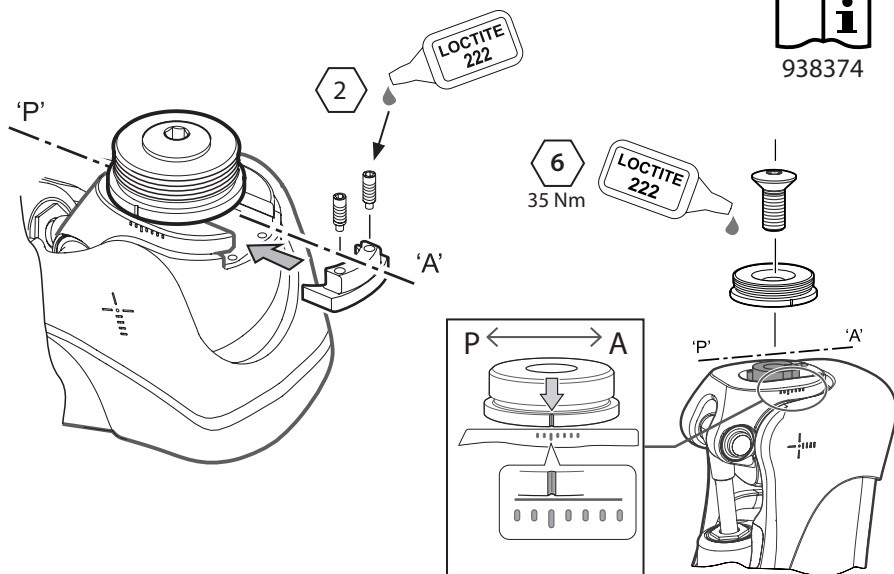


938353

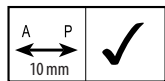
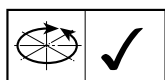
Orion3



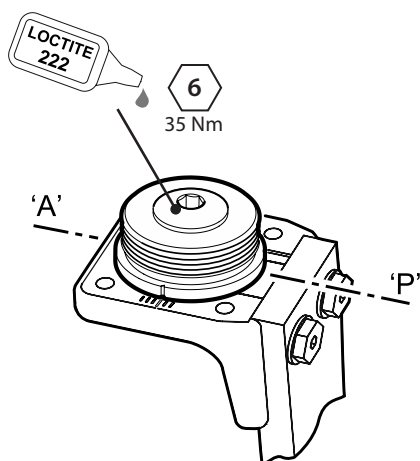
938374



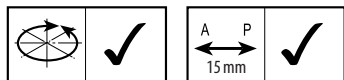
Dynamický pylón



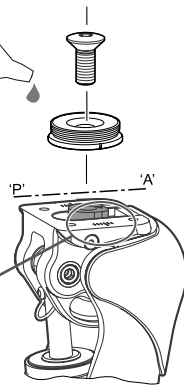
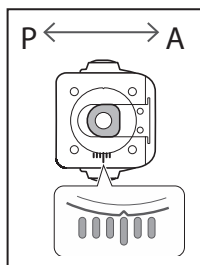
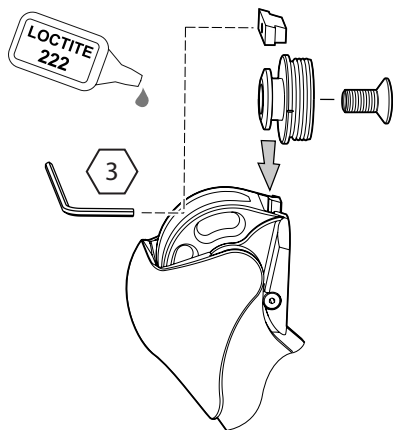
938306



Mercury



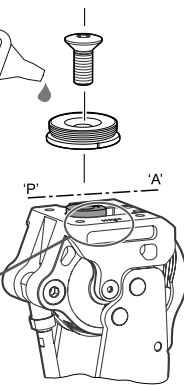
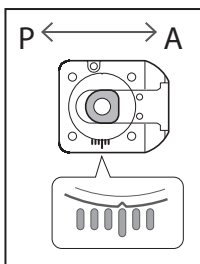
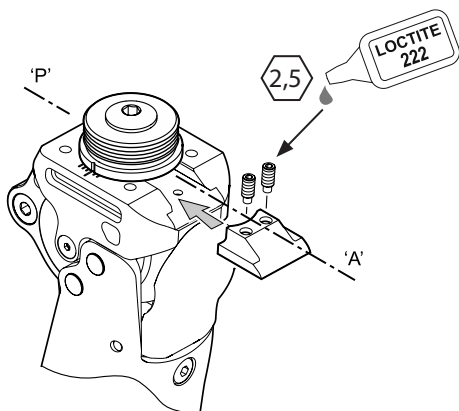
938251



4-skrutkový ESK+



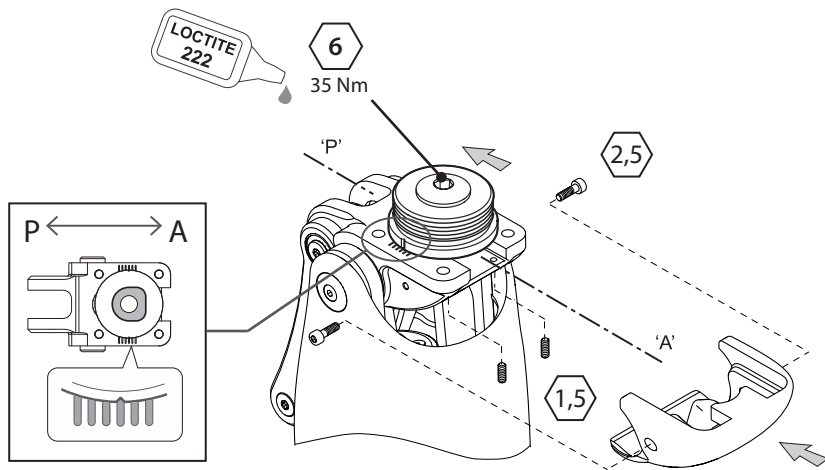
938205



KX06V2



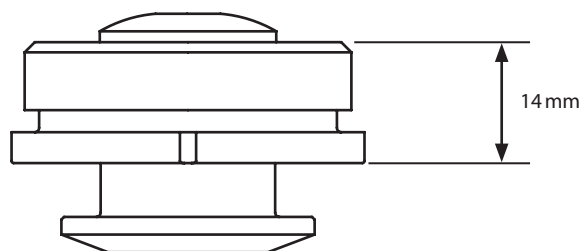
938409



8 Technické údaje

Rozsah prevádzkovej a skladovacej teploty:	-15 °C až 50 °C
Hmotnosť dielov:	85 g
Odporúčaná úroveň aktivity:	1 – 4
Maximálna hmotnosť používateľa:	Úroveň aktivity 4: 100 kg Úroveň aktivity 1 – 3: 125 kg
Nastavovací rozsah	Rotácia o 360°

Výška konštrukcie



9 Informácie pri objednávaní

Pomôcka	
Súprava redukcie M36	239092

Ručenie

Výrobca odporúča používať pomôcku výhradne podľa špecifikovaných podmienok a na to, na čo je určená. Pomôcka sa musí udržiavať podľa priloženého návodu na použitie. Výrobca nezodpovedá za nežiaduci výsledok spôsobený kombináciou ním neschválených komponentov.

Súlad s CE

Tento produkt spĺňa požiadavky nariadenia EÚ 2017/745 o zdravotníckych pomôckach. Produkt je klasifikovaný ako produkt triedy I podľa klasifikačných pravidiel v Dodatku VIII nariadenia. Certifikát o vyhlásení o zhode CE je k dispozícii na nasledujúcej internetovej adrese: www.blatchford.co.uk



Zdravotnícka pomôcka



Jeden pacient – viacnásobné použitie

Kompatibilnosť

Kombinovanie s produktmi značky Blatchford je schválené na základe testovania v súlade s príslušnými normami a MDR vrátane štruktúrálnej skúšky, rozmerovej kompatibility a vlastností v monitorovanej oblasti.

Kombinovanie s alternatívnymi produktmi so značkou CE treba vykonávať s ohľadom na zdokumentované posúdenie lokálnych rizík odborníkom.

Záruka

Na pomôcku sa vzťahuje 24-mesačná záruka. Používateľ by mal vedieť, že zmeny alebo úpravy bez jeho výslovného súhlasu by mohli ukončiť platnosť záruky a výnimiek. Celé vyhlásenie o záruke nájdete na webovej stránke spoločnosti Blatchford.

Nahlasovanie závažných incidentov

V nepravdepodobnom prípade závažného incidentu v súvislosti s pomôckou ho treba nahlásiť výrobcovi a kompetentnému štátnemu úradu.

Environmentálne aspekty

Produkt obsahuje zmes kovov. Ak je to možné, mal by sa recyklovať v súlade s miestnymi nariadeniami o recyklovaní odpadu.

Odloženie štítka na balení

Odborníkovi odporúčame odložiť si štítky z balenia ako záznam o dodanej pomôčke.

Potvrdenie o obchodnej známke

Blatchford je registrovaná obchodná známka spoločnosti Blatchford Products Limited.

Sídlo výrobcu

Blatchford Products Limited, Lister Road, Basingstoke RG22 4AH, Spojené kráľovstvo.

Tartalom.....	52
1 Leírás és tervezett felhasználás	53
2 Biztonsági információk.....	54
3 Felépítés	54
4 Működés.....	55
5 Karbantartás.....	55
6 A használatot érintő korlátozások.....	56
7 Az illesztésre vonatkozó tanácsok.....	56
8 Műszaki adatok	60
9 Rendelési információk.....	60

1 Leírás és tervezett felhasználás

Ez a Használati útmutató az orvos és a felhasználó használatára szolgál, kivéve, ha máshogy jelezzük.

A jelen Használati útmutatóban az eszköz kifejezés az M36 adapterkészletre utal.

Kérjük, olvassa el, és győződjön meg arról, hogy megértette a teljes használati útmutatót, különösen az összes biztonsági információt és karbantartási utasítást.

Alkalmazás

Ez az eszköz protetikuskészleteket csatlakoztat, és lehetővé teszi a forgatásos beállítást.

Az eszköz kizárólag alsó végtagprotézis részeként alkalmazható.

Jellemzők

- Helyesen megszorítva az eszköz a végtag két részének biztonságos csatlakozását teszi lehetővé.
- Az adapter által biztosított forgatásos mozgás és Blatchford vázhoz szerelve az A–P irányú beállítás lehetővé teszi a végtag felhasználóhoz szabott beállítását.

Aktivítási szint

Ez az eszköz megfelel az 1–4. aktivítási szintnek; testsúlykorlátozás érvényes, lásd: 8 fejezet *Műszaki adatok*. Természetesen vannak kivételek, és ajánlásainkban lehetőséget kívánunk adni az egyedi, egyéni körülményeknek, és minden ilyen döntést józan és alapos indoklással kell meghozni.

1. aktivítási szint

Képesség vagy lehetőség a protézis alkalmazására sík felületeken állandó ütemben való átkelésre vagy járásra. Jellemző a korlátozott vagy nem korlátozott, beltérben mozgó járóbetegre.

2. aktivítási szint

Képesség vagy lehetőség járásra, alacsony magasságú környezeti akadályokon, például útpadkán, lépcsőn vagy egyenetlen felületeken való áthaladásra. Jellemző a korlátozott, közösségben mozgó járóbetegre.

3. aktivítási szint

Képesség vagy lehetőség változó ütemű járásra.

Jellemző a közösségben mozgó járóbetegre, aki képes áthaladni a legtöbb környezeti akadályon, és olyan foglalkozásbeli, terápiás vagy sporttevékenységet űz, amely az egyszerű helyváltoztatáson túl igényli a protézis használatát.

4. aktivítási szint

Képesség vagy lehetőség protézissel végzett olyan járásra, amely túllép az alapvető járási képességeken, erős behatást, nagy terhelést vagy energiaszintet mutat. A gyermekek, az aktív felnőttek vagy a sportolók protetikuskészleteire jellemző.

Ellenjavallatok

Ha a jelen útmutató szerint használják, nincsenek ismert ellenjavallatok.

Klinikai előnyök

- Csatlakozást biztosít a tok és a térdprotézis között.

2 Biztonsági információk



Ez a figyelmeztető szimbólum kiemeli a fontos biztonsági információkat, amelyeket gondosan követni kell.



Ne tegye ki szélsőséges melegnek és/vagy hidegnek.



A meghibásodás vagy a csavarcsatlakozások meglazulása okozta sérülésveszély csökkentése érdekében minden egyes beszerelés előtt győződjön meg arról, hogy a menetek alaposan meg vannak tisztítva.



Az eszköz hosszan tartó vízbe merítésre készült, és csak édesvízbe merítésre alkalmas. Ügyeljen arra, hogy az eszköz használata vízben megfeleljen a 6 szakaszban *A használatot érintő korlátozások megadott feltételeknek.*



Mindig a meghatározott forgatónyomaték-értéket használja a csapokhoz. Soha ne cserélje ki a mellékelt csapot más csavarokkal.



Ne használja a terméket, ha bármilyen szokatlan zajt vagy túl nagy holtjátékot tapasztal.



Ügyeljen arra, hogy az érintkező M36 menetes adapter teljesen összekapcsolódjon az adapter menetével.



A felhasználónak tilos módosítania vagy manipulálnia az eszköz beállításait.



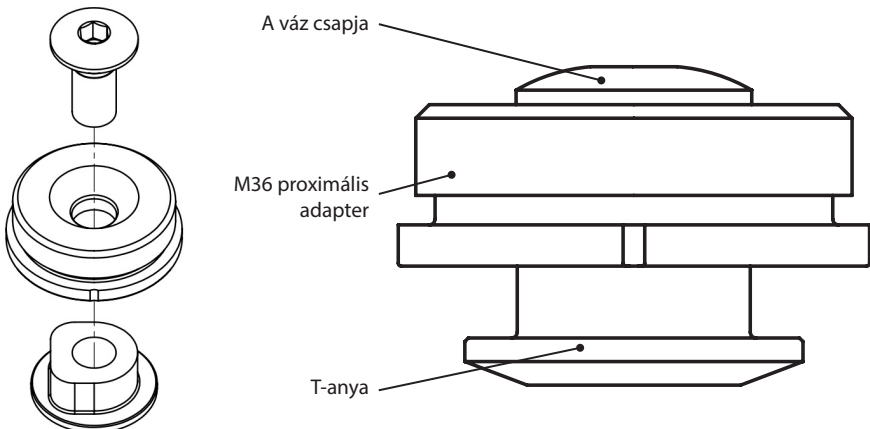
Javasoljuk, hogy a felhasználó forduljon az orvoshoz, ha állapota változik.

3 Felépítés

Fő alkatrészek

A váz csapja	-	rozsdamentes acél
M36 proximális adapter	-	alumínium
T-anyá	-	rozsdamentes acél

Az alkatrészek azonosítása



4 Működés

A forgatásos és eltolásos beállítás lehetővé teszi a felhasználóhoz testre szabott végtagillesztést. Az eszköz a végtag két részének biztonságos csatlakozását teszi lehetővé.

5 Karbantartás

Szemrevételezéssel rendszeresen ellenőrizze az eszközt.

Számoljon be az orvosnak/szolgáltatónak az eszköz teljesítményének bármilyen változásáról, pl. a következőkről:

- Instabilitás
- Túl nagy holtjáték vagy az illeszkedés megszűnése
- Bármilyen szokatlan zaj

Tájékoztassa az orvost/szolgáltatót testsúlya és/vagy aktivitási szintje bármilyen változásáról.

Tisztítás

Nedves ruhával és enyhe szappanos vízzel tisztítsa meg a külső felületeket. Ne használjon agresszív tisztítószeret.

A további utasítások ebben a szakaszban kizárólag az orvos használatára szolgálnak.

A karbantartást kizárólag hozzáértő személy végezheti (orvos vagy megfelelően képzett technikus).

A következő rutin karbantartást legalább évente el kell végezni:

- Ellenőrizze a váz csapjának szorosságát. Ha laza, távolítsa el és tisztítsa meg, majd alkalmazzon Loctite csavarrögítőt, és szorítsa meg a megfelelő forgatónyomatékra.
- Ellenőrizze a hibákat, amelyek befolyásolhatják a megfelelő működést.
- Ellenőrizze, hogy a váz érintkező alkatrészeinek csavarjai meg vannak-e húzva (lásd az ábrákat: *7 Az illesztésre vonatkozó tanácsok*).

Győződjön meg arról, hogy a felhasználó elolvasta és megértette az összes biztonsági és felhasználói szintű karbantartásra vonatkozó információt.

Tájékoztassa a felhasználót, hogy az eszköz szemrevételezéssel történő, rendszeres ellenőrzése javasolt, és a teljesítmény bármilyen változását, illetve a működést esetleg befolyásoló elhasználódás jeleit jelenten kell a szolgáltatónak.

Tanácsolja a felhasználónak, hogy tájékoztassa az orvost/szolgáltatót testsúlya és/vagy aktivitási szintje bármilyen változásáról.

Ha ezt az eszközt extrém aktivitásra használják, felül kell vizsgálni a karbantartás szintjét és intervallumát, és szükség esetén tanácsot és műszaki támogatást kell kérni új karbantartási ütemezés tervezésére az aktivitás gyakoriságától és természetétől függően. Ezt helyi kockázatterteléssel kell meghatározni, amelyet megfelelően képzett személy végez el.

Tárolás és kezelés

Ha hosszú ideig tárolja, ügyeljen arra, hogy a termék ne legyen nedves, és szobahőmérsékleten tárolja.

6 A használatot érintő korlátozások

A tervezett élet

Helyi kockázatértékelést kell elvégezni az aktivitás és a felhasználás alapján.

Súlyok emelése

A felhasználó súlyát és aktivitását a megállapított határértékek szabályozzák.

A felhasználó által vitt súlyt a helyi kockázatértékelés alapján kell meghatározni.

Környezet

Az eszköz kizárólag édesvízbe merítésre alkalmas. A kismértékű felületi rozsdásodás nem befolyásolja sem az eszköz működését, sem a biztonságosságát. Ha azonban erősen korrodálódott, ne használja tovább, és forduljon orvosához.

Ne tegye ki az eszközt dörzshatású vagy korrozív környezetnek, például homokos, sós vagy vegyileg kezelt vizes környezetnek, mint amilyen az úszómedence. Az ilyen környezetnek való bármilyen expozíciót követően öblítse el az eszközt édesvízben, és alaposan szárítsa meg. Kizárólag -15 °C és 50 °C közötti használatra.



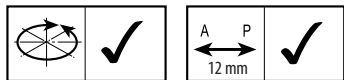
Vízbe merítésre alkalmas

7 Az illesztésre vonatkozó tanácsok

A következő utasítások ebben a szakaszban kizárólag az orvos használatára szolgálnak.

Tünet	Megoldás
Visszatérő zaj a tok és a térd között	A csavart meg kell húzni a jelen dokumentumban meghatározott forgatónyomatékra. Használjon Loctite-ot.
Az adapter kimozdul a helyéről.	Tájékoztassa a felhasználót arról, hogy nem használhatja az eszközt az igazításig, javításig vagy kicserélésig. Vizsgálja meg az eszközt. Ha az alkatrészek kopottak vagy sérültek, távolítsa el azokat, és cserélje ki új alkatrészekkel. Szükség esetén pozicionálja újra és húzza meg újra az ebben a szakaszban később található utasítások szerint.

Linx, Orion3



Linx

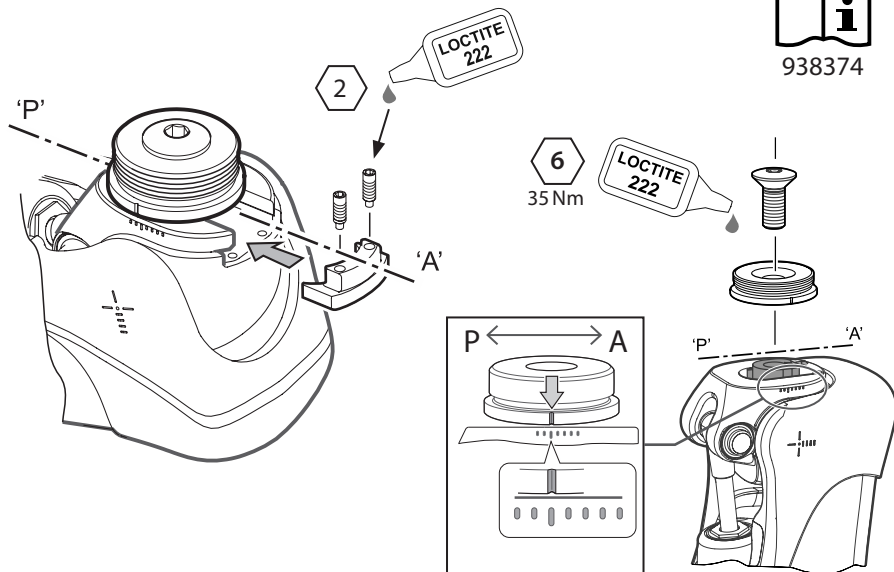


938353

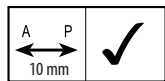
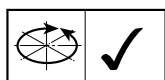
Orion3



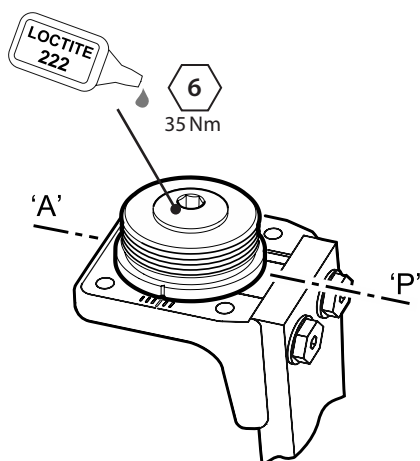
938374



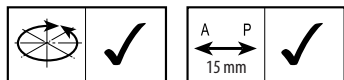
Dinamikus pilon



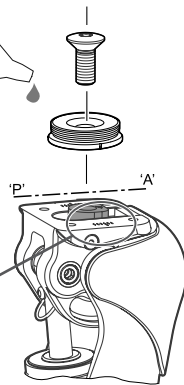
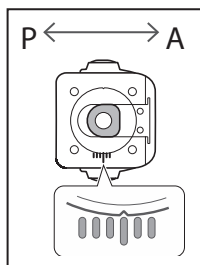
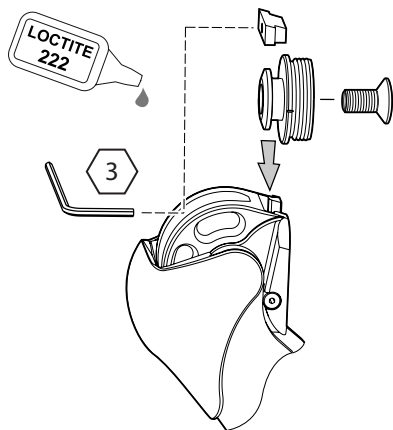
938306



Mercury



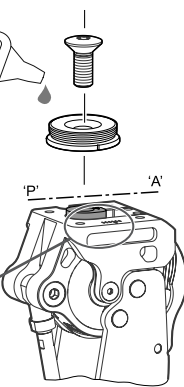
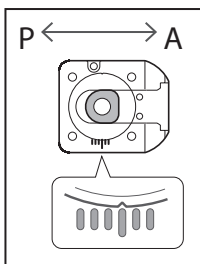
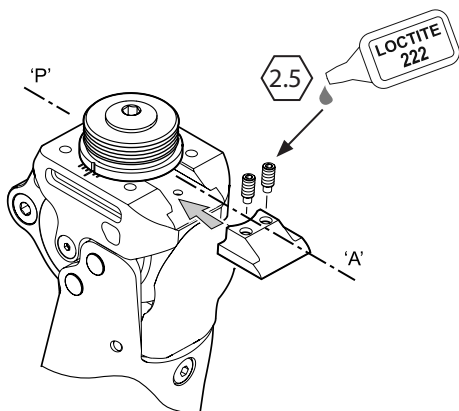
938251



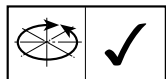
ESK+ 4 csapos



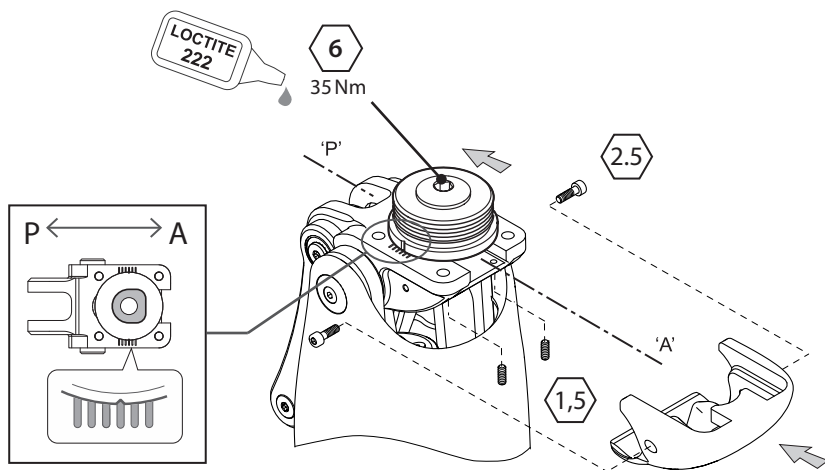
938205



KX06V2



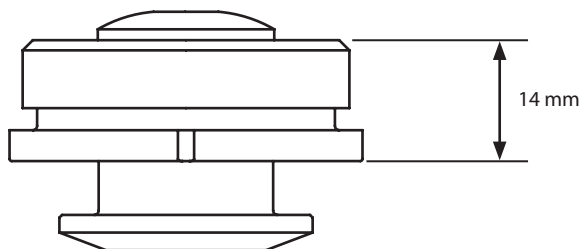
938409



8 Műszaki adatok

Üzemi és tárolási hőmérséklet-tartomány:	-15 °C–50 °C
Az alkatrész súlya:	85 g
Ajánlott aktivitási szint:	1–4
A felhasználó maximális súlya:	4. aktivitási szint: 100 kg 1–3. aktivitási szint: 125 kg
Az igazítás tartománya	360°-os forgatás

A szerkezet magassága



9 Rendelési információk

Eszköz	
M36 adapterkészlet	239092

Felelősség

A gyártó azt javasolja, hogy az eszközt csak a megadott körülmények között és a tervezett célokra használják. Az eszköz karbantartását az ahhoz mellékelt használati útmutató szerint kell végezni. A gyártó nem felel semmilyen olyan nemkívánatos kimenetelért, amelyet általa jóvá nem hagyott alkatrész-kombináció okoz.

CE-megfelelőség

Ez a termék megfelel az orvostechikai eszközökre vonatkozó 2017/745 európai uniós rendelet követelményeinek. Ezt a terméket 1. osztályú termékként sorolták be a rendelet VIII. mellékletében meghatározott osztályozási szabályok szerint. Az európai uniós megfeleléségi nyilatkozat a következő internetes oldalon érhető el: www.blatchford.co.uk



Orvostechikai eszköz



Egy beteg – többszöri felhasználás

Összeférhetőség

A Blatchford márkájú termékekkel való összeállítás a vonatkozó szabványok és az orvostechikai eszközökre vonatkozó rendelet (MDR) szerint végzett tesztelés alapján engedélyezett, ideértve a szerkezeti vizsgálatokat, a méretek összeférhetőségét és az ellenőrzött helyszíni teljesítményt. Más, CE-jelzéssel ellátott termékekkel való összeállítást orvos által végzett, dokumentált helyi kockázatértékelésre figyelemmel kell elvégezni.

Jótállás

Az eszközre 24 hónapos jótállás vonatkozik. A felhasználónak tisztában kell lennie azzal, hogy a kifejezetten jóvá nem hagyott változtatások vagy módosítások érvényteleníthetik a jótállást, a működési engedélyeket és mentességeket. A teljes jótállási nyilatkozatot lásd a Blatchford weboldalán.

A súlyos incidensek jelentése

Abban a valószínűtlen esetben, ha súlyos incidens történne az eszközzel kapcsolatban, azt jelenteni kell a gyártónak és az illetékes nemzeti hatóságnak.

Környezetvédelmi szempontok

Ez a termék vegyes fémeket tartalmaz. Ha lehetséges, a helyi hulladék-újrahasznosítási szabályozások szerint újra kell hasznosítani.

A csomagolás címkéjének megőrzése

Javasoljuk, hogy az orvos őrizze meg a csomagolás címkéjét a biztosított eszköz dokumentálásaként.

Védjegyre vonatkozó elismervények

A Blatchford a Blatchford Products Limited bejegyzett védjegye.

A gyártó székhelye

Blatchford Products Limited, Lister Road, Basingstoke RG22 4AH, Egyesült Királyság

Περιεχόμενα.....	62
1 Περιγραφή και σκοπός για τον οποίο προορίζεται	63
2 Πληροφορίες για την ασφάλεια	64
3 Κατασκευή	64
4 Λειτουργία	65
5 Συντήρηση.....	65
6 Περιορισμοί για τη χρήση.....	66
7 Οδηγίες προσαρμογής.....	66
8 Τεχνικά στοιχεία.....	70
9 Πληροφορίες παραγγελίας.....	70

1 Περιγραφή και σκοπός για τον οποίο προορίζεται

Αυτές οι οδηγίες χρήσης προορίζονται για χρήση από τον ιατρό και τον χρήστη, εκτός αν αναφέρεται κάτι διαφορετικό.

Ο όρος *συσκευή* όπως χρησιμοποιείται σε αυτές τις οδηγίες χρήσης αναφέρεται στο κιτ προσαρμογέα M36.

Διαβάστε και βεβαιωθείτε ότι κατανοήσατε όλες τις οδηγίες χρήσης, ιδιαίτερα όλες τις πληροφορίες για την ασφάλεια και τις οδηγίες συντήρησης.

Εφαρμογή

Η συσκευή αυτή συνδέει προσθετικές συσκευές και επιτρέπει τη ρύθμιση της περιστροφής.

Η συσκευή αυτή πρέπει να χρησιμοποιείται αποκλειστικά ως μέρος μιας πρόθεσης κάτω άκρου.

Χαρακτηριστικά

- Όταν σφίγγεται με ασφάλεια, η συσκευή παρέχει έναν ασφαλή τρόπο σύνδεσης δύο μερών του άκρου.
- Η περιστροφική κίνηση που προσφέρεται από τον προσαρμογέα και η ρύθμιση Π/Ο ολίσθησης όταν τοποθετείται σε πλαίσιο Blatchford επιτρέπει προσαρμοσμένη ρύθμιση του άκρου που ταιριάζει στον χρήστη.

Επίπεδο σωματικής δραστηριότητας

Αυτή η συσκευή είναι κατάλληλη για τα επίπεδα σωματικής δραστηριότητας 1 έως 4. Ισχύουν όρια βάρους, βλ. ενότητα 8 *Τεχνικά στοιχεία*. Ασφαλώς υπάρχουν εξαιρέσεις και στη σύστασή μας θέλουμε να υπάρχει πρόβλεψη για μοναδικές, ατομικές περιστάσεις και οποιαδήποτε τέτοια απόφαση θα πρέπει να λαμβάνεται με βάσιμη και διεξοδική αιτιολόγηση.

Επίπεδο σωματικής δραστηριότητας 1

Ο χρήστης έχει την ικανότητα ή τη δυνατότητα να χρησιμοποιεί πρόθεση για μετακινήσεις ή βάδιση σε επίπεδες επιφάνειες, με σταθερό ρυθμό. Αυτό είναι χαρακτηριστικό του περιορισμένου και μη περιορισμένου περιπατητή μέσα στο σπίτι.

Επίπεδο σωματικής δραστηριότητας 2

Ο χρήστης έχει την ικανότητα ή τη δυνατότητα για βάδιση και μπορεί να διαβαίνει περιβαλλοντικά εμπόδια χαμηλού επιπέδου, όπως σκαλιά ή ανώμαλες επιφάνειες. Αυτό είναι χαρακτηριστικό του περιορισμένου περιπατητή που βγαίνει στην κοινωνία.

Επίπεδο σωματικής δραστηριότητας 3

Ο ασθενής έχει την ικανότητα ή τη δυνατότητα για βάδιση με μεταβλητό ρυθμό.

Αυτό είναι χαρακτηριστικό του περιπατητή που βγαίνει στην κοινωνία, ο οποίος έχει την ικανότητα να διαβαίνει τα περισσότερα περιβαλλοντικά εμπόδια και μπορεί να διεξάγει επαγγελματική, θεραπευτική ή αθλητική δραστηριότητα που απαιτεί προσθετική χρήση πέρα από την απλή μετακίνηση.

Επίπεδο σωματικής δραστηριότητας 4

Ο ασθενής έχει την ικανότητα ή τη δυνατότητα για προσθετική βάδιση που υπερβαίνει τη βασική ικανότητα βάδισης, επιδεικνύοντας υψηλά επίπεδα πρόσκρουσης, καταπόνησης ή ενέργειας. Αυτό είναι χαρακτηριστικό των προσθετικών απαιτήσεων ενός παιδιού, δραστήριου ενήλικα ή αθλητή.


Αντενδείξεις


Δεν υπάρχουν γνωστές αντενδείξεις εφόσον χρησιμοποιείται σύμφωνα με αυτές τις οδηγίες.


Κλινικά οφέλη


- Παρέχει σύνδεση μεταξύ της θήκης και του προσθετικού γόνατος.


2 Πληροφορίες για την ασφάλεια


 Αυτό το προειδοποιητικό σύμβολο επισημαίνει σημαντικές πληροφορίες για την ασφάλεια, οι οποίες πρέπει να ακολουθούνται προσεκτικά.


 Αποφύγετε την έκθεση σε υπερβολική ζέστη ή/και υπερβολικό κρύο.


 Για να μειωθεί ο κίνδυνος τραυματισμού λόγω αστοχίας ή χαλάρωσης των συνδέσεων με βίδες, βεβαιωθείτε ότι τα σπειρώματα των κοχλιών έχουν καθαριστεί σχολαστικά πριν από κάθε τοποθέτηση.


 Η συσκευή έχει σχεδιαστεί για παρατεταμένη βύθιση και είναι κατάλληλη για εμφάτιση σε γλυκό νερό μόνο. Βεβαιωθείτε ότι οποιαδήποτε χρήση της συσκευής σε νερό συμμορφώνεται με τις προϋποθέσεις που αναφέρονται στην ενότητα 6 Περιορισμοί για τη χρήση.

 Εφαρμόζετε πάντα την καθορισμένη τιμή ροπής στους κοχλίες. Ποτέ μην αντικαθιστάτε τον κοχλία με εναλλακτικές βίδες.

 Μη χρησιμοποιείτε το προϊόν αν παρατηρήσετε οποιουδήποτε ασυνήθιστους θορύβους ή υπερβολικό τζόγο στο προϊόν.

 Βεβαιωθείτε ότι ο προσαρμογέας M36 με σπείρωμα διεπαφής είναι πλήρως συνδεδεμένος στο σπείρωμα του προσαρμογέα.

 Ο χρήστης δεν πρέπει να ρυθμίζει τη συσκευή ή να παρεμβαίνει στη ρύθμισή της.

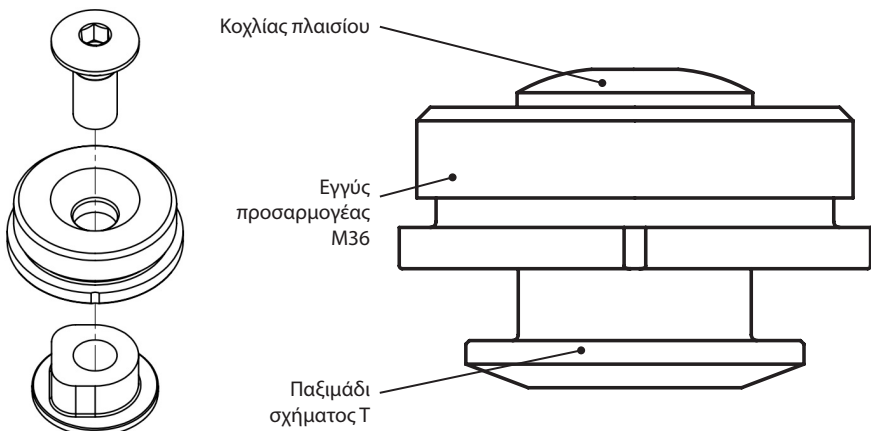
 Ο χρήστης θα πρέπει να συμβουλευτείται να επικοινωνήσει με τον ιατρό του σε περίπτωση αλλαγής της κατάστασής του.

3 Κατασκευή

Κύρια μέρη

Κοχλίας πλαισίου	-	Ανοξείδωτος χάλυβας
Εγγύς προσαρμογέας M36	-	Αλουμίνιο
Παξιμάδι σχήματος T	-	Ανοξείδωτος χάλυβας

Αναγνώριση εξαρτημάτων



4 Λειτουργία

Η ρύθμιση περιστροφής και ολίσθησης επιτρέπει προσαρμοσμένη ευθυγράμμιση του άκρου που ταιριάζει στον χρήστη. Η συσκευή αυτή παρέχει έναν ασφαλή τρόπο σύνδεσης δύο μερών του άκρου.

5 Συντήρηση

Ελέγχετε οπτικά τη συσκευή σε τακτά χρονικά διαστήματα.

Αναφέρετε οποιοσδήποτε αλλαγές στην απόδοση αυτής της συσκευής στον ιατρό/τον πάροχο υπηρεσιών, π.χ.

- Αστάθεια
- Υπερβολικός τζόγος ή απώλεια ευθυγράμμισης
- Τυχόν ασυνήθιστο θόρυβο

Ενημερώστε τον ιατρό/τον πάροχο υπηρεσιών για τυχόν αλλαγές στο σωματικό βάρος ή/και το επίπεδο σωματικής δραστηριότητας.

Καθαρισμός

Χρησιμοποιήστε υγρό πανί και ήπιο σαπούνι για να καθαρίσετε τις εξωτερικές επιφάνειες και μη χρησιμοποιείτε επιθετικά καθαριστικά.

Οι υπόλοιπες οδηγίες της ενότητας αυτής προορίζονται μόνο για χρήση από ιατρούς.

Η συντήρηση αυτή πρέπει να εκτελείται μόνο από αρμόδιο προσωπικό (ιατρό ή κατάλληλο εκπαιδευμένο τεχνικό).

Οι ακόλουθες εργασίες τακτικής συντήρησης πρέπει να εκτελούνται τουλάχιστον σε ετήσια βάση:

- Ελέγξτε αν είναι καλά σφιγμένος ο κοχλίας του πλαισίου. Αν είναι χαλαρός, αφαιρέστε και καθαρίστε τον και, στη συνέχεια, εφαρμόστε Loctite και σφίξτε στη σωστή ρύθμιση ροπής.
- Ελέγξτε για ελαττώματα που θα μπορούσαν να επηρεάσουν τη σωστή λειτουργία.
- Βεβαιωθείτε ότι οι βίδες των εξαρτημάτων του πλαισίου σύζευξης είναι σφιγμένες (βλ. διαγράμματα στην ενότητα 7 *Οδηγίες προσαρμογής*).

Βεβαιωθείτε ότι ο χρήστης έχει διαβάσει και κατανοήσει όλες τις πληροφορίες ασφαλείας και συντήρησης σε επίπεδο χρήστη.

Ενημερώστε τον χρήστη ότι συνιστάται τακτικός οπτικός έλεγχος της συσκευής και ότι θα πρέπει να αναφέρονται στον πάροχο υπηρεσιών οποιοσδήποτε αλλαγές στην απόδοση και ενδείξεις φθοράς που μπορεί να επηρεάσουν τη λειτουργία της.

Συμβουλευτέ τον χρήστη να ενημερώσει τον ιατρό/τον πάροχο υπηρεσιών για οποιοσδήποτε αλλαγές στο σωματικό βάρος ή/και το επίπεδο σωματικής δραστηριότητας.

Αν αυτή η συσκευή χρησιμοποιείται για ακραία σωματική δραστηριότητα, το επίπεδο και το διάστημα συντήρησης θα πρέπει να επανεξεταστούν και, εφόσον χρειαστεί, θα πρέπει να ζητηθεί η παροχή συμβουλών και τεχνικής υποστήριξης για τον σχεδιασμό ενός νέου χρονοδιαγράμματος συντήρησης ανάλογα με τη συχνότητα και τη φύση της σωματικής δραστηριότητας. Αυτό θα πρέπει να καθορισθεί βάσει επιτόπιας αξιολόγησης κινδύνου που θα αναληφθεί από άτομο με τα κατάλληλα προσόντα.

Φύλαξη και χειρισμός

Κατά τη φύλαξη για παρατεταμένα χρονικά διαστήματα, βεβαιωθείτε ότι το προϊόν είναι απαλλαγμένο από υγρασία και ότι αποθηκεύεται σε θερμοκρασία δωματίου.

6 Περιορισμοί για τη χρήση

Προβλεπόμενη διάρκεια ζωής

Θα πρέπει να διεξαχθεί επιτόπια αξιολόγηση κινδύνου βάσει της δραστηριότητας και της χρήσης.

Άρση φορτίου

Το βάρος και η δραστηριότητα του χρήστη εξαρτώνται από τα αναφερόμενα όρια.

Η μεταφορά φορτίου από τον χρήστη θα πρέπει να βασίζεται σε επιτόπια αξιολόγηση κινδύνου.

Περιβάλλον

Η συσκευή είναι κατάλληλη για βύθιση σε γλυκό νερό μόνο. Η ελαφρά διάβρωση της επιφάνειας δεν επηρεάζει ούτε τη λειτουργία ούτε την ασφάλεια αυτής της συσκευής. Ωστόσο, αν έχει διαβρωθεί σε μεγάλο βαθμό, σταματήστε τη χρήση και επικοινωνήστε με τον ιατρό σας.

Αποφύγετε την έκθεση της συσκευής σε περιβάλλοντα που προκαλούν φθορά ή διάβρωση, όπως αυτά που περιέχουν άμμο, αλάτι ή χημικά επεξεργασμένο νερό, π.χ. πισίνες. Μετά από οποιαδήποτε έκθεση σε τέτοια περιβάλλοντα ξεπλύνετε τη συσκευή με γλυκό νερό και στεγνώστε την προσεκτικά. Αποκλειστικά για χρήση σε θερμοκρασία μεταξύ -15 °C και 50 °C.



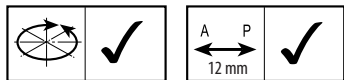
Κατάλληλο για βύθιση σε υγρό

7 Οδηγίες προσαρμογής

Οι παρακάτω οδηγίες της ενότητας αυτής προορίζονται μόνο για χρήση από ιατρούς.

Σύμπτωμα	Λύση
Ακούγεται ένας επαναλαμβανόμενος θόρυβος μεταξύ της θήκης και του γόνατος	Ο κοχλίας πρέπει να σφίγγεται στις ονομαστικές τιμές ροπής που καθορίζονται σε αυτό το έγγραφο. Εφαρμόστε Loctite.
Ο προσαρμογέας έχει βγει από τη θέση του.	Συμβουλευψτε τον χρήστη να μη χρησιμοποιήσει τη συσκευή μέχρι να προσαρμοστεί, να επισκευαστεί ή να αντικατασταθεί. Επιθεωρήστε τη συσκευή. Αν τα εξαρτήματα είναι φθαρμένα ή κατεστραμμένα, αφαιρέστε και αντικαταστήστε τα με νέα εξαρτήματα. Επανατοποθετήστε όπως απαιτείται και σφίξτε εκ νέου σύμφωνα με τις οδηγίες παρακάτω σε αυτή την ενότητα.

Linx, Orion3



Linx

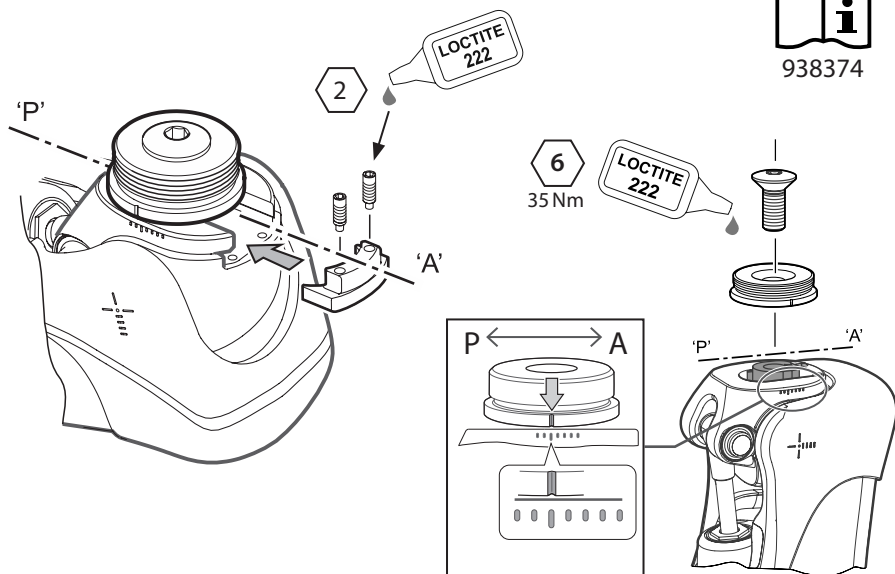


938353

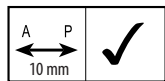
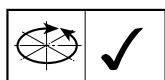
Orion3



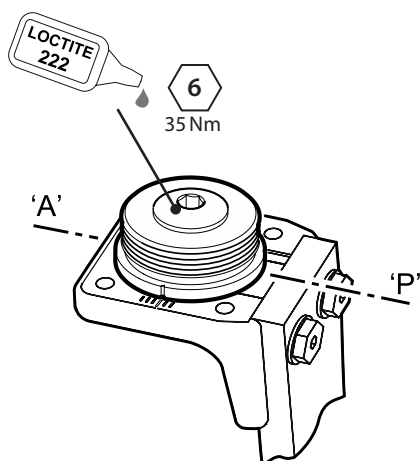
938374



Δυναμικός πυλώνας



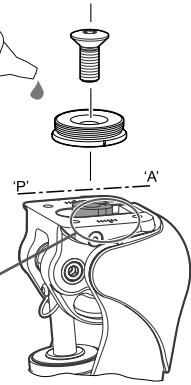
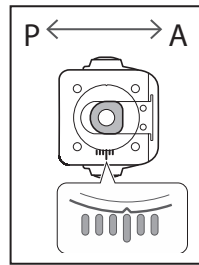
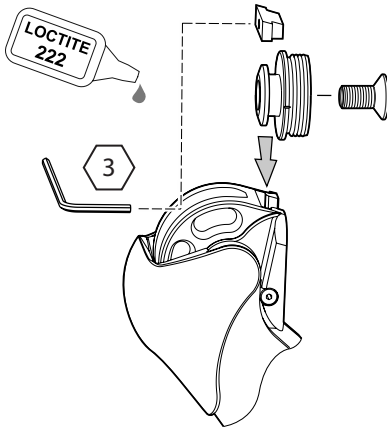
938306



Mercury



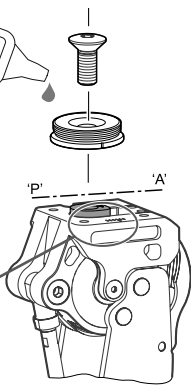
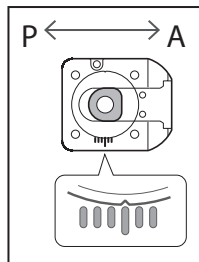
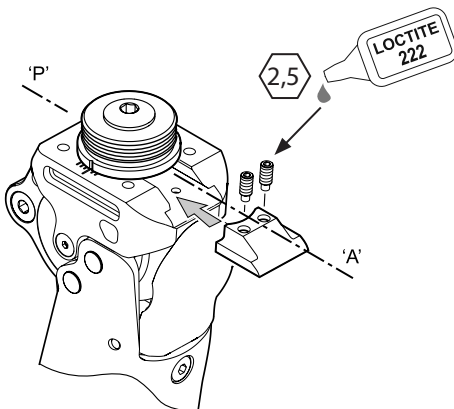
938251



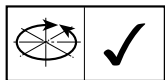
ESK+ 4 κοχλιών



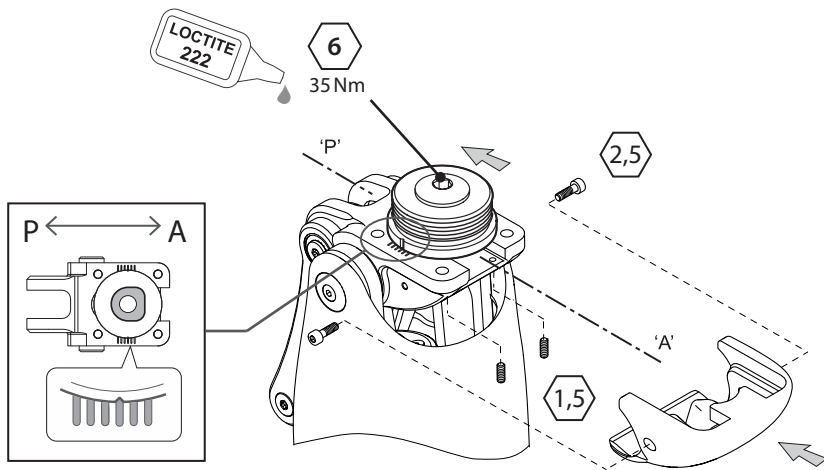
938205



KX06V2



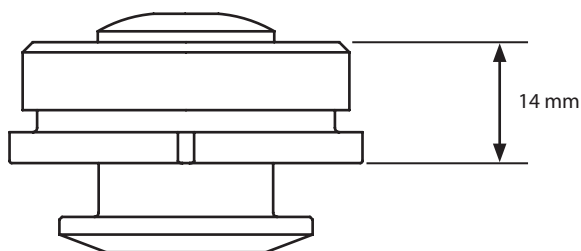
938409



8 Τεχνικά στοιχεία

Εύρος τιμών θερμοκρασίας χειρισμού και φύλαξης:	-15 °C έως 50 °C
Βάρος εξαρτημάτων:	85 g
Συνιστώμενο επίπεδο σωματικής δραστηριότητας:	1– 4
Μέγιστο βάρος χρήστη:	Επίπεδο σωματικής δραστηριότητας 4: 100 kg Επίπεδα σωματικής δραστηριότητας 1-3: 125 kg
Εύρος ρύθμισης	Περιστροφή 360 °

Ύψος κατασκευής



9 Πληροφορίες παραγγελίας

Συσκευή	
Κιτ προσαρμογέα M36	239092

Ευθύνη

Ο κατασκευαστής συνιστά τη χρήση της συσκευής μόνο υπό τις καθορισμένες συνθήκες και για τους προβλεπόμενους σκοπούς. Η συσκευή πρέπει να συντηρείται σύμφωνα με τις οδηγίες χρήσης που συνοδεύουν τη συσκευή. Ο κατασκευαστής δεν φέρει ευθύνη για οποιοδήποτε δυσμενές αποτέλεσμα προκληθεί από συνδυασμούς εξαρτημάτων που δεν έχουν εγκριθεί από αυτόν.

Πιστότητα CE

Το προϊόν αυτό ικανοποιεί τις απαιτήσεις του Ευρωπαϊκού Κανονισμού (ΕΕ) 2017/745 περί ιατροτεχνολογικών προϊόντων. Το προϊόν αυτό έχει ταξινομηθεί ως ιατροτεχνολογικό προϊόν κατηγορίας Ι σύμφωνα με τους κανόνες ταξινόμησης που περιγράφονται στο παράρτημα VIII του κανονισμού. Η δήλωση πιστότητας ΕΕ διατίθεται στην ακόλουθη διεύθυνση στο Internet: www.blatchford.co.uk



Ιατροτεχνολογικό προϊόν



Πολλαπλή χρήση – σε έναν μόνο ασθενή

Συμβατότητα

Ο συνδυασμός με προϊόντα επωνυμίας Blatchford εγκρίνεται βάσει δοκιμών σύμφωνα με τα σχετικά πρότυπα και την οδηγία περί των ιατροτεχνολογικών προϊόντων, συμπεριλαμβανομένων δομικών δοκιμών, συμβατότητας διαστάσεων και παρακολουθούμενης απόδοσης πεδίου.

Ο συνδυασμός με εναλλακτικά προϊόντα με σήμανση CE πρέπει να πραγματοποιείται βάσει τεκμηριωμένης επιτόπιας αξιολόγησης κινδύνου που έχει διεξαχθεί από ιατρό.

Εγγύηση

Η συσκευή αυτή καλύπτεται από εγγύηση 24 μηνών. Ο χρήστης πρέπει να ενημερώνεται ότι οι αλλαγές ή οι τροποποιήσεις που δεν έχουν εγκριθεί ρητά ενδέχεται να ακυρώσουν την εγγύηση, τις άδειες λειτουργίας και τις εξαιρέσεις. Ανατρέξτε στον ιστότοπο της Blatchford για την τρέχουσα πλήρη δήλωση εγγύησης.

Αναφορά σοβαρών περιστατικών

Στην απίθανη περίπτωση που προκύψει κάποιο σοβαρό περιστατικό σε σχέση με τη συσκευή αυτή, αυτό θα πρέπει να αναφερθεί στον κατασκευαστή και τις αρμόδιες εθνικές αρχές.

Θέματα περιβάλλοντος

Το προϊόν αυτό περιέχει ανάμικτα μέταλλα. Θα πρέπει να ανακυκλώνεται όπου αυτό είναι δυνατόν σύμφωνα με τους τοπικούς κανονισμούς ανακύκλωσης αποβλήτων.

Διατήρηση της ετικέτας συσκευασίας

Συνιστάται στον ιατρόνα διατηρεί την ετικέτα της συσκευασίας ως αρχείο της παρεχόμενης συσκευής.

Αναγνωρίσεις εμπορικών σημάτων

Η ονομασία Blatchford είναι σήμα κατατεθέν της Blatchford Products Limited.

Καταχωρημένη διεύθυνση κατασκευαστή

Blatchford Products Limited, Lister Road, Basingstoke RG22 4AH, Ηνωμένο Βασίλειο.



Saturs	72
1 Apraksts un paredzētais mērķis	73
2 Drošības informācija	74
3 Uzbūve	74
4 Funkcija.....	75
5 Apkope.....	75
6 Lietošanas ierobežojumi.....	76
7 Pielāgošanas ieteikumi.....	76
8 Tehniskie dati	80
9 Pasūtīšanas informācija.....	80

1 Apraksts un paredzētais mērķis

Šī lietošanas pamācība ir paredzēta speciālistam un lietotājam, ja vien nav norādīts citādi. Termins *ierīce* šajā lietošanas pamācībā tiek lietots, lai apzīmētu M36 adaptera komplektu. Lūdzu, izlasiet un pārliecinieties, ka izprotat visu lietošanas pamācību — it īpaši visu informāciju par drošību un apkopes norādījumus.

Pielietojums

Šī ierīce savieno protezēšanai paredzētās ierīces un ļauj regulēt rotācijas kustību. Šī ierīce ir jālieto tikai kā apakšējo ekstremitāšu protēzes daļa.

Funkcijas

- Ja ierīce ir kārtīgi nostiprināta, tā ļauj droši savienot divas ekstremitātes daļas.
- Adaptera nodrošinātā rotācijas kustība un A-P slīdēšanas regulēšana, kad ierīce ir pievienota Blatchford šasijai, ļauj pieregulēt ekstremitātes protēzi, lai tā būtu piemērota lietotājam.

Aktivitātes līmenis

Šī ierīce ir piemērota 1. līdz 4. aktivitātes līmenim; pastāv ķermeņa masas ierobežojumi; skatiet 8. sadaļu *Tehniskie dati*. Protams, pastāv izņēmumi, un mūsu ieteikumā vēlamies pieļaut unikālus, individuālus apstākļus, un jebkurš šāds lēmums ir jāpieņem, ja ir skaidrs un pārdomāts pamatojums.

1. aktivitātes līmenis

Spēj vai ir potenciāls izmantot protēzi, lai pārvietotos ar palīdzību vai staigātu pa līdzenu virsmu fiksētā tempā. Tipiski personai, kura spēj staigāt mājās ar vai bez ierobežojumiem.

2. aktivitātes līmenis

Spēja vai potenciāls staigāt ar palīglīdzekli ar spēju šķērsot nelielas vides barjeras, piemēram, ietves malas, kāpnes vai nelidzenas virsmas. Tipiski cilvēkam, kas pārvietojas ar ierobežojumiem ārpus mājām.

3. aktivitātes līmenis

Spēja vai potenciāls pārvietoties ar mainīgu tempu.

Tipiski cilvēkam, kurš var neatkarīgi pārvietoties ārpus mājas, šķērsojot lielāko daļu vides barjeru, un kuram var būt profesionālā, terapeitiskā vai fiziskā aktivitāte, kam nepieciešama protēzes izmantošana, kas pārsniedz parastu pārvietošanos.

4. aktivitātes līmenis

Spēja vai potenciāls staigāt, kas pārsniedz parastās pārvietošanās ar protēzi prasmes, pieļaujot augstu triecienu, stresa vai enerģijas pakāpi. Tipiski bērnu, aktīvu pieaugušo vai sportistu protezēšanas vajadzībām.

Kontrindikācijas

Nav zināmu kontrindikāciju, ja ierīce tiek lietota atbilstoši šiem norādījumiem.

Klīniskie ieguvumi

- Nodrošina savienojumu starp uznavu un ceļa protēzi.

2 Drošības informācija



Šis brīdinājuma simbols izceļ svarīgu drošības informāciju, kas rūpīgi jāievēro.



Izvairieties no pārmērīga karstuma un/vai aukstuma iedarbības.



Lai samazinātu traumu risku skrūvju savienojumu kļūmes vai vaļīguma dēļ, pirms katras uzstādīšanas pārliedzieties, ka skrūves vītņi ir rūpīgi iztīrīti.



Ierīce ir paredzēta ilgstošai iegremdēšanai un piemērota tikai iegremdēšanai saldūdenī. Pārliedzieties, ka ierīces lietošana ūdenī atbilst nosacījumiem, kas norādīti sadaļā 6 *Lietošanas ierobežojumi*.



Vienmēr izmantojiet norādīto griezes momenta vērtību skrūvēm. Nekad neaizstājiet skrūves ar citām skrūvēm.



Nelietojiet izstrādājumu, ja konstatējat neparastus trokšņus vai pārmērīgu kustību.



Pārliedzieties, ka saskarē esošais M36 vītņotais adapteris ir pilnībā uzskrūvēts adaptera vītņiem.



Lietotājs nedrīkst regulēt vai izmainīt ierīces iestatījumu.



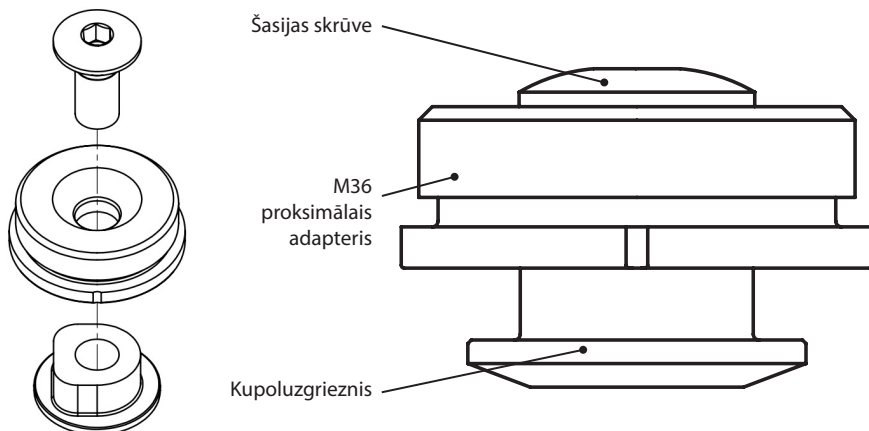
Ja mainās ierīces stāvoklis, lietotājam ieteicams sazināties ar speciālistu.

3 Uzbūve

Galvenās daļas

Šasijas skrūve	-	Nerūsējošais tērauds
M36 proksimālais adapteris	-	Alumīnijs
T veida uzgrieznis	-	Nerūsējošais tērauds

Sastāvdaļu identifikācija



4 Funkcija

Rotācijas un slīdēšanas regulācija ļauj pielāgot ierīci konkrētajam lietotājam. Šī ierīce ļauj droši savienot divas ekstremitātes daļas.

5 Apkope

Regulāri vizuāli pārbaudiet ierīci.

Par visām šīs ierīces veiktspējas izmaiņām jāziņo ārstam/pakalpojumu sniedzējam. Izmaiņas var būt šādas:

- Nestabilitāte
- Pārmērīgs kustīgums vai salāgojuma zudums.
- Jebkāds neparasts troksnis.

Informējiet speciālistu/pakalpojumu sniedzēju par jebkādam ķermeņa masas un/vai aktivitātes līmeņa izmaiņām.

Tīrīšana

Izmantojiet mitru drānu un vieglu ziepjūdeni, lai notīrītu ārējās virsmas; neizmantojiet agresīvus tīrīšanas līdzekļus.

Turpmākie šajā sadaļā esošie norādījumi paredzēti tikai speciālistam.

Šo apkopi drīkst veikt tikai kompetents personāls (speciālists vai atbilstoši apmācīts tehniķis).

Vismaz reizi gadā jāveic šāda regulārā apkope.

- Pārbaudiet, vai šasijas skrūves ir pievilktas. Ja skrūves ir vaļīgas, atvienojiet un notīriet; pēc tam izmantojiet Loctite un pievelciet līdz pareizajam griezes momenta iestatījumam.
- Pārbaudiet, vai nav defektu, kas varētu ietekmēt pareizu darbību.
- Pārliedcinieties, ka šasijas salāgoto virsmu skrūves ir cieši pievilktas (skatiet diagrammas 7. sadaļā *Pielāgošanas ieteikumi*).

Pārliedcinieties, ka lietotājs ir izlasījis un sapratis visu drošības un lietotājam veicamās apkopes informāciju.

Norādiet lietotājam, ka ir ieteicama regulāra vizuāla ierīces pārbaude un gadījumā, ja ir jebkādas veiktspējas pazīmes vai redzamas nodiluma pazīmes, kas var ietekmēt funkcionalitāti, par to ir jāziņo pakalpojumu sniedzējam.

Iesakiet lietotājam informēt speciālistu/pakalpojumu sniedzēju par jebkādam ķermeņa masas un/vai aktivitātes līmeņa izmaiņām.

Ja šo ierīci izmanto ekstrēmām aktivitātēm, tehniskās apkopes līmenis un intervāls ir jāpārskata un, ja nepieciešams, jālūdz padoms un tehniskais atbalsts, lai plānotu jaunu tehniskās apkopes grafiku atkarībā no darbību biežuma un rakstura. Tas jānosaka vietējā riska novērtējumā, ko veic atbilstoši kvalificēta persona.

Uzglabāšana un rīkošanās

Uzglabājot ilgstoši, nodrošiniet, lai izstrādājumā nebūtu mitruma un tas tiktu uzglabāts istabas temperatūrā.

6 Lietošanas ierobežojumi

Paredzētais kalpošanas laiks

Jāveic vietējs riska novērtējums, pamatojoties uz aktivitāti un lietojumu.

Celšanas slodzes

Lietotāja ķermeņa masu un aktivitāti regulē noteiktie ierobežojumi.

Lietotāja slodzei jāatbilst vietējā riska novērtējumā noteiktajai.

Vide

Ierīce ir piemērota iegremdēšanai tikai saldūdenī. Viegla virsmas korozija neietekmē ne šīs ierīces funkcijas, ne drošību. Tomēr lielas korozijas gadījumā pārtrauciet lietot ierīci un sazinieties ar savu ārstu.

Izvairieties no ierīces pakļaušanas abrazīvai vai korozīvai videi, piemēram, tādai, kas satur smiltis, sāli vai ķīmiski apstrādātu ūdeni, (piem., peldbaseinos). Pēc jebkuras šādas vides iedarbības noskalojiet ierīci saldūdenī un rūpīgi nožāvējiet. Lietojiet tikai temperatūrā no -15 °C līdz 50 °C.



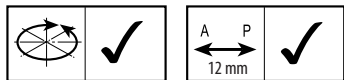
Piemērota iegremdēšanai

7 Pielāgošanas ieteikumi

Turpmākie norādījumi šajā sadaļā paredzēti tikai speciālistam.

Simptoms	Risinājums
Starp uznavu un celi atkārtoti rodas troksnis.	Skrūve jāpievelk atbilstoši šajā dokumentā norādītajiem griezes momenta rādītājiem. Izmantojiet Loctite.
Adapteris kustoties ir izvīrējies no pozīcijas.	Norādiet lietotājam, ka nedrīkst lietot ierīci, kamēr tā nav noregulēta, salabota vai nomainīta. Pārbaudiet ierīci. Ja sastāvdaļas ir nolietotas vai bojātas, noņemiet tās un nomainiet ar jaunām sastāvdaļām. Mainiet stāvokli pēc nepieciešamības un pievelciet skrūves, kā norādīts tālāk šajā sadaļā.

Linx, Orion3



Linx

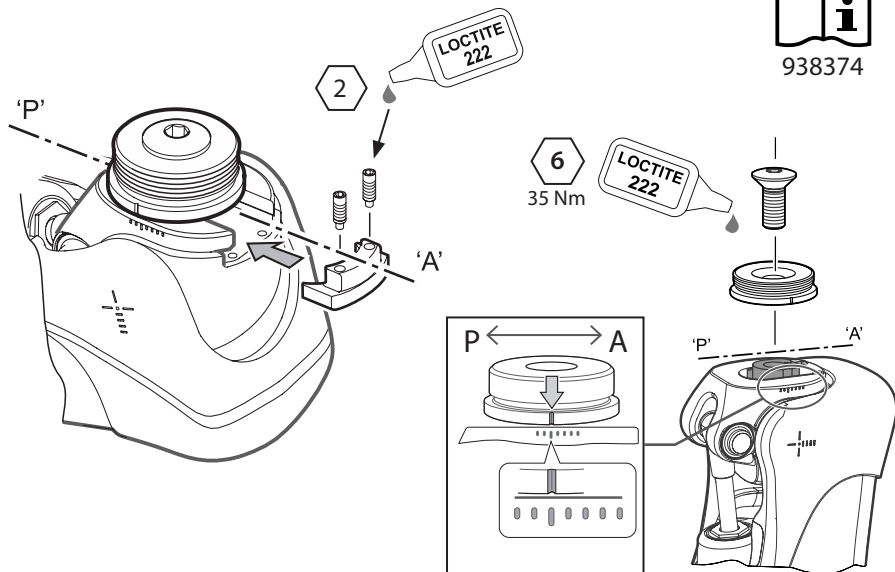


938353

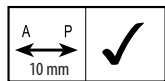
Orion3



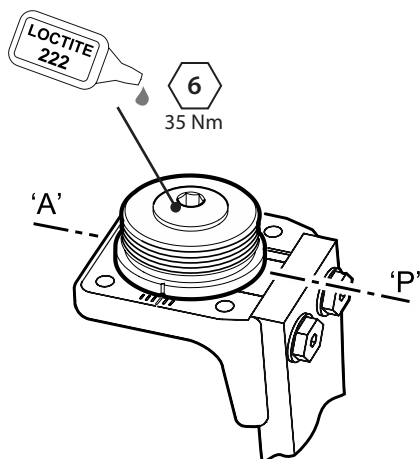
938374



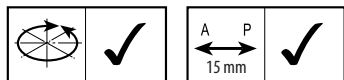
Dinamiskais pilons



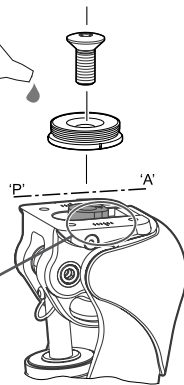
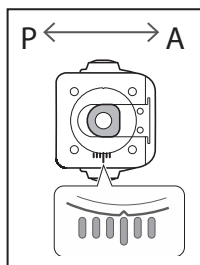
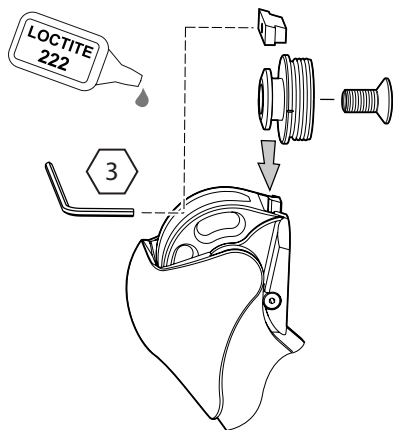
938306



Mercury



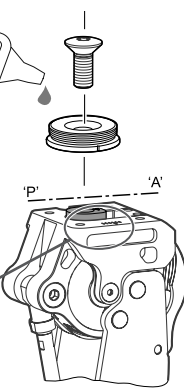
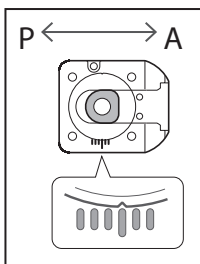
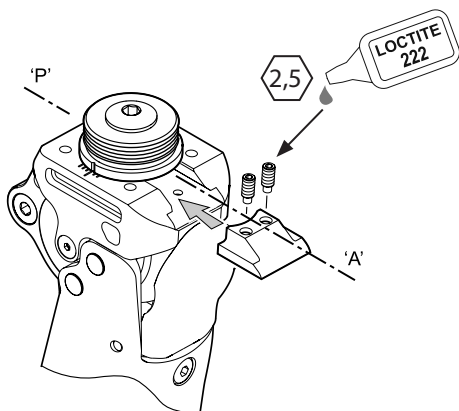
938251



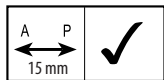
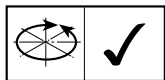
ESK+ 4 skrūvju



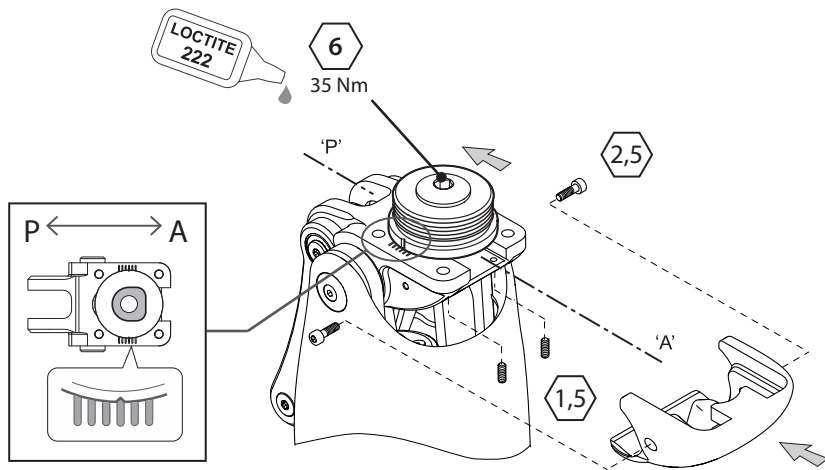
938205



KX06V2



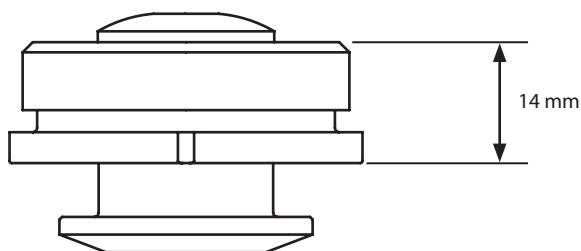
938409



8 Tehniskie dati

Darbības un uzglabāšanas temperatūras diapazons:	-15 °C līdz 50 °C
Komponenta svars:	85 g
Ieteicamais aktivitātes līmenis:	1.–4.
Maks. lietotāja ķermeņa masa:	4. aktivitātes līmenis 100 kg 1.–3. aktivitātes līmenis 125 kg
Regulēšanas diapazons:	360° rotācija

Konstrukcijas augstums



9 Pasūtīšanas informācija

Ierīce	
M36 adaptera komplekts	239092

Atbildība

Ražotājs iesaka izmantot ierīci tikai noteiktos apstākļos un paredzētajiem mērķiem. Ierīces apkope ir jāveic saskaņā ar komplektācijā iekļauto lietošanas pamācību. Ražotājs nav atbildīgs par negatīviem rezultātiem, ko izraisa neatļautas komponentu kombinācijas.

CE atbilstība

Šis izstrādājums atbilst Eiropas Regulai ES 2017/745, kas attiecas uz medicīniskajām ierīcēm. Šis izstrādājums ir klasificēts kā I klases produkts saskaņā ar klasifikācijas kritērijiem, kas izklāstīti Regulas VIII pielikumā. ES atbilstības deklarācijas sertifikāts pieejams tīmekļa vietnē www.blatchford.co.uk



Medicīniskā ierīce



Viens pacients — atkārtota lietošana

Saderība

Kombinācija ar Blatchford zīmola izstrādājumiem ir apstiprināta, pamatojoties uz testēšanu saskaņā ar attiecīgajiem standartiem un MDR, tostarp attiecībā uz konstrukcijas pārbaudēm, izmēru saderību un uzraudzītu lauka veikspēju.

Kombinēšana ar alternatīviem CE marķētiem izstrādājumiem jāveic, ņemot vērā dokumentētu vietējā riska novērtējumu, ko izpilda speciālists.

Garantija

Šai ierīcei ir piešķirta 24 mēnešu garantija. Lietotājam ir jāapzinās, ka izmaiņas vai pārveidojumi, kas nav skaidri apstiprināti, var anulēt garantiju, aktīvās licences un izņēmumus. Pilnīgu pašreizējo garantijas paziņojumu skatīt Blatchford tīmekļa vietnē.

Ziņošana par nopietniem negadījumiem

Ja rodas nopietns negadījums, kas saistīts ar šo ierīci un kas ir maz ticams, par to jāziņo ražotājam un valsts kompetentajai iestādei.

Vides aspekti

Šis izstrādājums satur dažādus metālus. Ja iespējams, tas jāpārstrādā saskaņā ar vietējiem atkritumu pārstrādes noteikumiem.

Iepakojuma etiķetes saglabāšana

Speciālistam ieteicams glabāt iepakojuma etiķeti atsaucēi par piegādāto ierīci.

Paziņojumi par preču zīmēm

Blatchford ir Blatchford Products Limited reģistrēta preču zīme.

Ražotāja reģistrētā adrese

Blatchford Products Limited, Lister Road, Basingstoke RG22 4AH, Apvienotā Karaliste.

Turiny	82
1 Aprašas ir numatyta paskirtis	83
2 Saugos informacija	84
3 Konstrukcija	84
4 Veikimas	85
5 Priežiūra	85
6 Naudojimo apribojimai	86
7 Pritaikymo patarimai	86
8 Techniniai duomenys	90
9 Informacija apie užsakymą	90

1 Aprašas ir numatyta paskirtis

Jei nenurodyta kitaip, ši naudojimo instrukcija skirta gydytojui ir naudotojui.

Joje terminu *priemonė* vadinamas M36 adapterio komplektas.

Perskaitykite visą naudojimo instrukciją ir įsitikinkite, kad viską supratote, ypač visą saugos informaciją ir priežiūros instrukcijas.

Taikymas

Priemonė sujungia protezus ir leidžia reguliuoti pasukimo kampą. Priemonė skirta naudoti tik kaip apatinės galūnės protezo dalis.

Ypatybės

- Priemonę tvirtai užveržus galima tvirtai sujungti dvi galūnės dalis.
- Pasukimo reguliavimas, kurį suteikia adapteris, ir P/U poslinkio reguliavimas, galimas sumontavus ant „Blatchford“ korpuso, leidžia individualiai sureguliuoti galūnę pagal naudotojo poreikius.

Mobilumo lygis

Priemonė tinka 1–4 mobilumo lygiams; taikomi svorio apribojimai, žr. 8 skyrių *Techniniai duomenys*. Žinoma, būna išimčių, todėl savo rekomendacijoje atsižvelgiame ir į galimas individualias naudojimo aplinkybes, tačiau visi sprendimai turi būti logiškai ir visapusiškai pagrįsti.

1 mobilumo lygis

Naudodamas protezą geba perkelti svorį nuo vienos kojos ant kitos arba eiti lygiu paviršiumi vienodu greičiu. Tipinis ambulatorinis ligois, galintis vaikščioti su apribojimais arba be jų tik gyvenamojoje vietoje.

2 mobilumo lygis

Geba vaikščioti ir įveikti žemas aplinkos kliūtis, pvz., šaligatvio bortelius, laiptus arba nelygius paviršius. Tipinis ambulatorinis ligois, galintis su apribojimais vaikščioti ne tik gyvenamojoje vietoje.

3 mobilumo lygis

Geba vaikščioti kintamu greičiu.

Tipinis ambulatorinis ligois, kuris gali vaikščioti ne tik gyvenamojoje vietoje, geba įveikti daugumą aplinkos kliūčių ir gali užsiimti profesine, terapine arba mankštos veikla, dėl kurios protezas turi būti naudojamas intensyviau, nei atliekant įprastus judesius.

4 mobilumo lygis

Geba vaikščioti su protezu tokiu būdu, kuris viršija elementaraus vaikščiojimo įgūdžius, pasižymi stipriais smūgiais, įtempiais ir dideliu energijos kiekiu. Tipiniai vaikų, aktyvių suaugusiųjų arba sportininkų su protezu poreikiai.

Kontraindikacijos

Nėra žinomų kontraindikacijų, jei naudojama pagal šią instrukciją.

Klinikinė nauda

- Sudaro jungtį tarp bigės ėmiklio ir kelio protezo.

2 Saugos informacija



Šiuo įspėjamoju simboliu pažymėta svarbi saugos informacija, kuria būtina atidžiai vadovautis.



Saugokite nuo itin didelio karščio ir (arba) šalčio.



Siekdami sumažinti susižalojimo riziką dėl varžtinių jungčių gedimo arba atsilaisvinimo, kaskart montuodami būtinai kruopščiai nuvalykite varžtų sriegį.



Priemonė galima ilgą laiką panardinti į vandenį (tik gėlą). Priemonės naudojimas vandenyje turi atitikti sąlygas, nurodytas 6 skyriuje *Naudojimo apribojimai*.



Varžtus visada užveržkite nurodytu sukimo momentu. Varžto niekada nekeiskite kitokiais varžtais.



Nenaudokite gaminio, jei pastebėjote neįprastų garsų arba pernelyg didelį gaminio laisvumą.



Jungiamas M36 srieginis adapteris turi susikabinti su visu adapterio sriegiu.



Naudotojui neleidžiama koreguoti ar savavališkai keisti priemonės sąrankos.



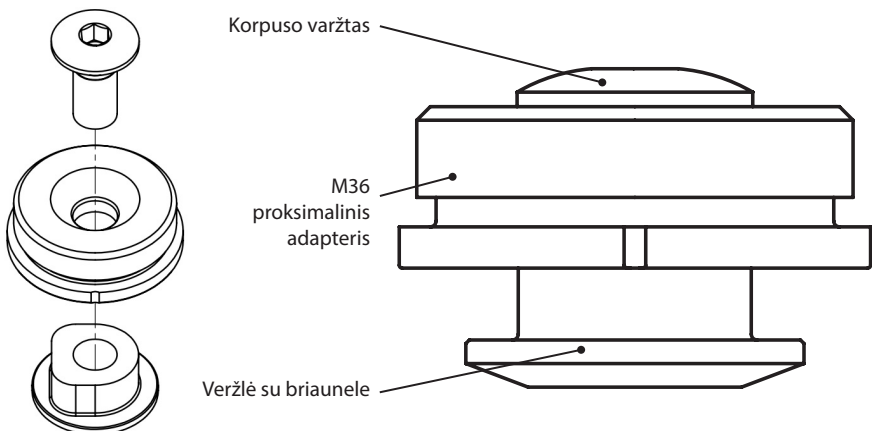
Naudotoją reikia informuoti, kad pajutus diskomfortą būtina susisiekti su gydytoju.

3 Konstrukcija

Pagrindinės dalys

Korpuso varžtas	-	Nerūd. plienas
M36 proksimalinis adapteris	-	Aliuminis
Veržlė su briaunele	-	Nerūd. plienas

Komponentų identifikavimas



4 Veikimas

Reguliuojant pasukimo kampą ir poslinkį galima individualiai sulygiuoti galūnę pagal asmens poreikius. Priemone galima tvirtai sujungti dvi galūnės dalis.

5 Priežiūra

Priemonę reguliariai apžiūrėkite.

Apie bet kokius priemonės veikimo pakitimus, kurių pavyzdžiai pateikti toliau, praneškite gydytojui ir (arba) priežiūros specialistui.

- Nestabilumas
- Per didelis laisvumas arba iškrypimas
- Neįprasti garsai

Informuokite gydytoją ir (arba) priežiūros specialistą apie pasikeitusį kūno svorį ir (arba) mobilumo lygį.

Valymas

Drėgna šluoste ir švelniu muilu nuvalykite išorinius paviršius. Nenaudokite stiprių valiklių.

Kiti nurodymai šiame skyriuje skirti tik gydytojui.

Šiuos priežiūros darbus privalo atlikti tik kompetentingi darbuotojai (gydytojas arba tinkamos kvalifikacijos specialistas).

Toliau nurodytus reguliarios priežiūros darbus reikia atlikti ne rečiau nei kasmet.

- Patikrinkite, ar korpuso varžtas tinkamai užveržtas. Jeigu laisvas, išsukite, nuvalykite, užtepkite „Loctite“ ir užveržkite tinkamu sukimo momentu.
- Patikrinkite, ar nėra defektų, neleidžiančių priemonei tinkamai veikti.
- Patikrinkite, ar visi prijungto korpuso komponento varžtai tvirtai užveržti (žr. 7 skyriaus *Pritaikymo patarimai* schemas).

Naudotojas turi perskaityti ir suprasti saugos ir naudotojui skirtą priežiūros informaciją.

Informuokite naudotoją, kad rekomenduojama reguliariai apžiūrėti priemonę, o apie bet kokius veikimo pakitimus ir nusidėvėjimo požymius, kurie gali turėti įtakos veikimui, reikia pranešti priežiūros specialistui.

Nurodykite naudotojui informuoti gydytoją ir (arba) priežiūros specialistą apie pasikeitusį kūno svorį ir (arba) mobilumo lygį.

Jei ši priemonė naudojama ekstremaliai veiklai, reikia pakoreguoti priežiūros darbų lygį ir intervalą – jei reikia, kreipkitės dėl rekomendacijų ir techninės pagalbos, kad galėtumėte sudaryti naują priežiūros planą pagal aktyvumo dažnumą ir pobūdį. Planą turi nustatyti tinkamos kvalifikacijos asmuo, atlikdamas vietinį rizikos vertinimą.

Laikymas ir priežiūra

Sandėliuoti ilgą laiką galima sausoje, kambario temperatūros patalpoje.

6 Naudojimo apribojimai

Numatyta naudojimo trukmė

Reikia atlikti vietinį rizikos vertinimą ir įvertinti aktyvumą bei naudojimą.

Sunkių daiktų kėlimas

Leidžiamas naudotojo svoris ir aktyvumas priklauso nuo nurodytų ribų.

Galimybė naudotojui nešti sunkius daiktus turi būti pagrįsta vietiniu rizikos vertinimu.

Aplinka

Priemonę galima panardinti tik į gėlą vandenį. Nestipri paviršiaus korozija neturi įtakos nei priemonės funkcionavimui, nei saugumui. Tačiau jei priemonė stipriai paveikta korozijos, nebenaudokite jos ir susisiekite su gydytoju.

Venkite naudoti priemonę aplinkoje, kurioje yra abrazyvinių arba koroziją sukeliančių medžiagų, pvz., smėlio, druskos ar chemiškai apdoroto vandens, kuris naudojamas plaukimo baseinuose. Jei priemonė buvo paveikta tokios aplinkos, nuskalaukite ją gėlu vandeniu ir kruopščiai nusauskinkite. Naudokite tik nuo -15 °C iki 50 °C temperatūroje.



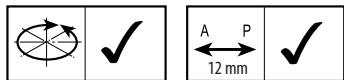
Tinkama panardinti

7 Pritaikymo patarimai

Tolesni nurodymai šiame skyriuje skirti tik gydytojui.

Požymis	Sprendimas
Pasikartojantys garsai, sklindantys iš sandūros tarp bigės ėmiklio ir kelio protezo	Varžtą būtina užveržti šiame dokumente nurodytu sukimo momentu. Užtepkite „Loctite“.
Adapteris pasislinko iš savo vietos.	Informuokite naudotoją, kad negalima naudoti priemonės, kol ji bus sureguliuota, pataisyta arba pakeista. Apžiūrėkite priemonę. Jei komponentai susidėvėję arba pažeisti, juos išimkite ir pakeiskite naujais. Jei reikia, pakeiskite padėtis ir vėl užveržkite pagal nurodymus, pateiktus toliau šiame skyriuje.

Linx, Orion3



Linx

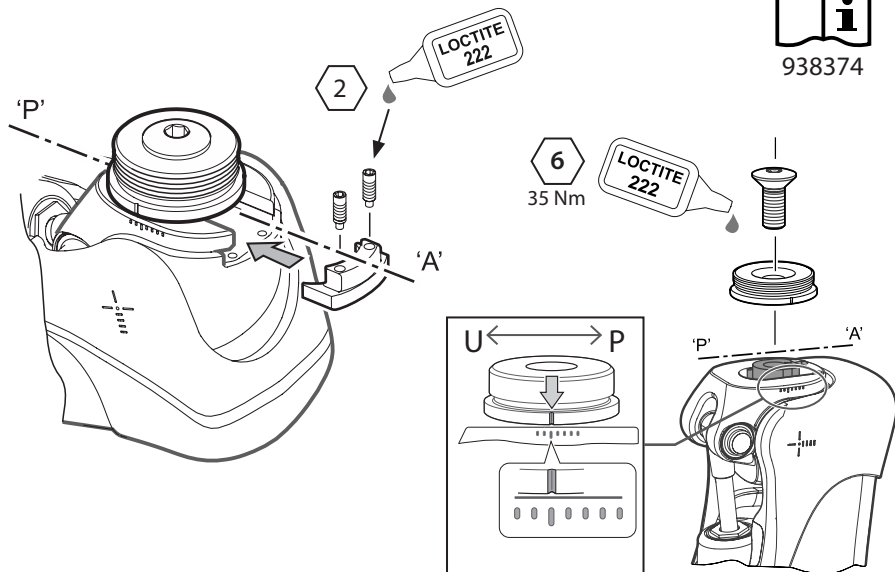


938353

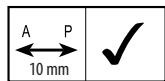
Orion3



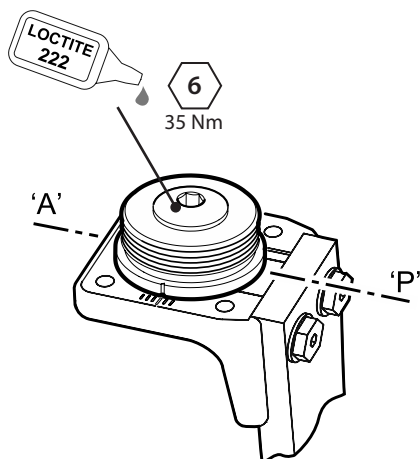
938374



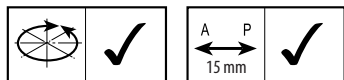
Dinaminé atrama



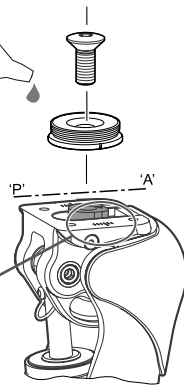
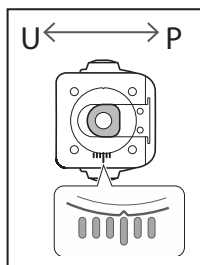
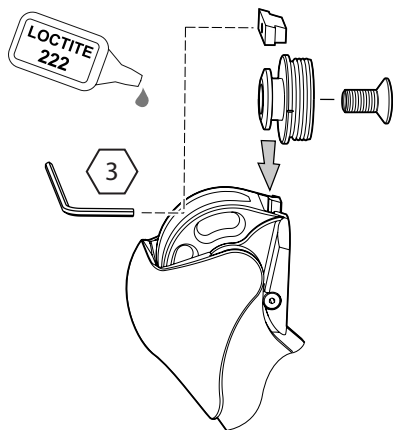
938306



Mercury



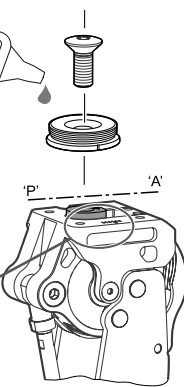
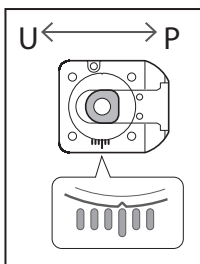
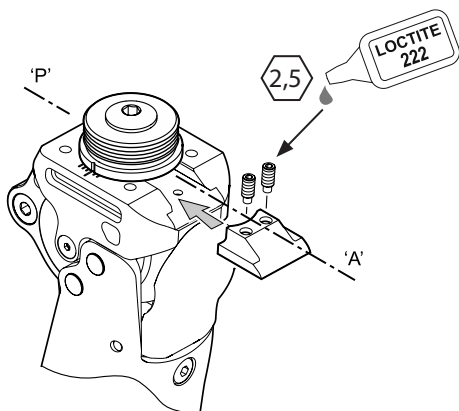
938251



ESK+ 4 varžtu



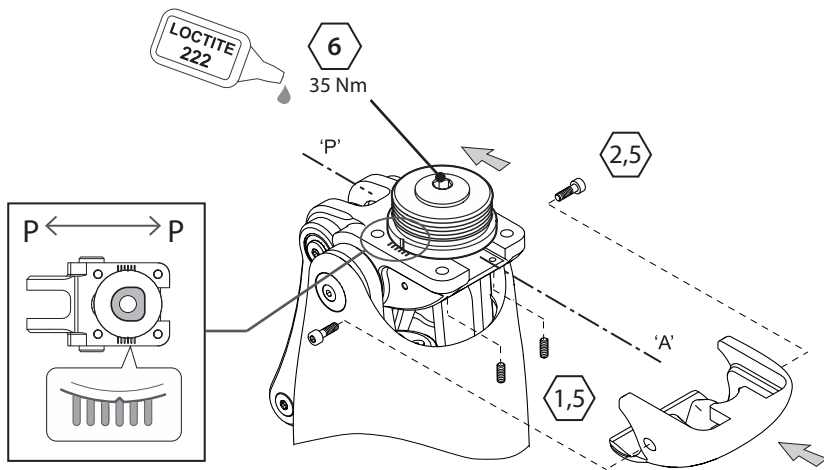
938205



KX06V2



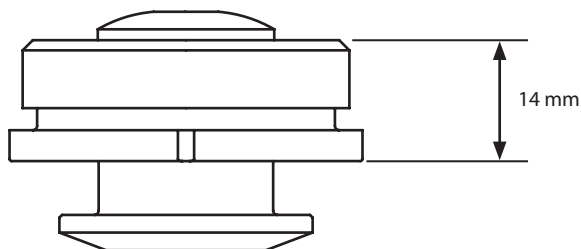
938409



8 Techniniai duomenys

Darbinės ir laikymo temperatūros diapazonas	nuo -15 °C iki 50 °C
Komponento svoris	85 g
Rekomenduojamas mobilumo lygis	1–4
Didžiausias naudotojo svoris	4 mobilumo lygis: 100 kg 1–3 mobilumo lygis: 125 kg
Reguliavimo diapazonas	360° sukimas

Konstrukcijos linijos aukštis



9 Informacija apie užsakymą

Priemonė	
M36 adapterio komplektas	239092

Atsakomybė

Gamintojas rekomenduoja naudoti priemonę tik nurodytomis sąlygomis ir numatytais tikslais. Priemonę būtina prižiūrėti vadovaujantis kartu su ja pateikta naudojimo instrukcija. Gamintojas neatsako už jokiais neigiamas pasekmes, kurias sukėlė gamintojo nepatvirtinti komponentų deriniai.

CE atitiktis

Šis gaminys atitinka Europos reglamento (ES) 2017/745 dėl medicinos priemonių reikalavimus. Vadovaujantis klasifikavimo taisyklėmis, nurodytomis reglamento VIII priede, šis gaminys priskiriamas I klasės priemonėms. ES atitikties deklaraciją galima atsisiųsti šioje svetainėje: www.blatchford.co.uk



Medicinos priemonė



Vienas pacientas – daugkartinis naudojimas

Suderinamumas

Derinimas su „Blatchford“ gaminiais patvirtintas remiantis bandymais, įskaitant konstrukcijos bandymus, atliktais pagal susijusius standartus ir Medicinos priemonių reglamentą (MPR), matmenų suderinamumu ir stebimomis eksploatacinėmis savybėmis.

Derinimas su alternatyviais CE ženklu pažymėtais gaminiais turi būti atliekamas atsižvelgiant į gydytojo atliktą dokumentuotą vietinį rizikos vertinimą.

Garantija

Priemonei suteikiama 24 mėnesių garantija. Naudotojas turi žinoti, kad dėl pakeitimų ar modifikacijų, kurie nėra aiškiai patvirtinti, gali būti panaikinta garantija, naudojimo licencijos ir išimtyms. Dabartinį visą garantijos pareiškimą žr. „Blatchford“ svetainėje.

Pranešimas apie rimtus incidentus

Jei mažai tikėtina atveju įvyktų rimtas incidentas, susijęs su šia priemone, apie jį reikia pranešti gamintojui ir kompetentingai nacionalinei institucijai.

Su aplinkosauga susiję aspektai

Gaminio sudėtyje yra įvairių metalų. Kur įmanoma, gaminį reikia atiduoti perdirbti pagal vietos atliekų perdirbimo taisykles.

Pakuotės etiketės išsaugojimas

Gydytojui rekomenduojama išsaugoti pakuotės etiketę kaip pateiktos priemonės įrodymą.

Prekių ženklų patvirtinimo informacija

„Blatchford“ yra „Blatchford Products Limited“ registruotasis prekių ženklas.

Registruotas gamintojo adresas

Blatchford Products Limited, Lister Road, Basingstoke RG22 4AH, UK.

Sisukord	92
1 Kirjeldus ja kasutusotstarve	93
2 Ohutusteave.....	94
3 Konstruksioon	94
4 Otstarve	95
5 Hooldus.....	95
6 Kasutuspiirangud.....	96
7 Sobitamisinõuanded.....	96
8 Tehnilised andmed	100
9 Tellimisteave.....	100

1 Kirjeldus ja kasutusotstarve

Kui pole öeldud teisiti, on käesolev kasutusjuhend mõeldud proteesimeistrile ja kasutajale.

Termin *seade* viitab käesolevas kasutusjuhendis hülsi M36 adapteri komplektile.

Lugege kasutusjuhend tervenisti läbi ja tehke see endale selgeks. Pöörake erilist tähelepanu ohutusteabele ja hooldusjuhistele.

Kasutamine

Seade toimib vahelülina proteesi osade vahel ning võimaldab pöördsuunalist reguleerimist.

Seade on mõeldud kasutamiseks üksnes osana alajäsemeproteesist.

Omadused

- Seade ühendab pärast korralikult pingutamist kindlalt jäsemeproteesi kaks osa.
- Adapteri pakutav pöördsuunaline liikumine ja A–P-suunaline nihutamine Blatchfordi põlve pealisosa T-soones võimaldab proteesi joondumuse kasutajale sobivaks seadistada.

Aktiivsusgrupp

Seade sobib aktiivsusgruppidele 1–4; järgida tuleb kehakaalu piiranguid, vt jaotist 8 *Tehnilised andmed*. Loomulikult on erandeid ja hoolimata meie soovist tuleb alati kaaluda iga konkreetse olukorra individuaalseid asjaolusid, kuid iga otsuse taga peab olema selge ja ammendav põhjendus.

Aktiivsusgrupp 1

Patsient on suuteline või võimeline kasutama proteesi liikumiseks või kõndimiseks tasasel pinnal muutumatu kõnnikiirusega. Iseloomustab patsienti, kes suudab kõndida vaid lühikeste sammudega või aeglase kõnnikiirusega.

Aktiivsusgrupp 2

Patsient on suuteline või võimeline kõndima ning iseseisvalt ületama madalamaid igapäevasest keskkonnast tulenevaid takistusi (äärekivid, trepid või ebatasased pinnad). Iseloomustab patsienti, kes suudab kõndida lühiajaliselt kiirema tempoga.

Aktiivsusgrupp 3

Patsient on suuteline või võimeline kõndima muutuva kõnnikiirusega.

Iseloomustab patsienti, kes on suuteline kõndima ka kiire kõnnikiirusega, ületama enamikku igapäevasest keskkonnast tulenevatest takistustest ning võib tegeleda kutse-, teraapia- või treeningtegevustega, mis seavad proteesile lihtsalt liikumise abistamisest suuremad nõudmised.

Aktiivsusgrupp 4

Patsient on suuteline või võimeline kõndima proteesiga viisil, mis ületab elementaarseid kõndimisoskusi ning nõuab suuremat löögi- või pingetaluvust või energiataset. Iseloomustab lapse, aktiivse täiskasvanu või sportlase proteetilisi vajadusi.










Vastunäidustused

Teadaolevaid vastunäidustusi pole, kui kasutada kooskõlas käesoleva juhendiga.

Kliiniline kasu

- Toimib ühenduslülina hülsi ja proteesi põlveosa vahel.

2 Ohutusteave

-  Selle hoiatussümboliga on esile tõstetud oluline ohutusteave, mida tuleb hoolikalt järgida.
-  Väلتige kokkupuudet eriti kõrge ja/või madala temperatuuriga.
-  Kruviliidete purunemisest või lõdvenemisest põhjustatud kehavigastuste ohu vähendamiseks puhastage kindlasti enne iga kruvi paigaldamist keermeid.
-  Seade talub pikaajalist vettekastmist ning seda võib kasta ainult magevette. Seadme vees kasutamisel järgige kindlasti tingimusi, mis on toodud jaotises 6 *Kasutuspiirangud*.
-  Pingutage poldid alati nõuetekohase pingutusmomendiga. Ärge asendage ühtki kruvi kunagi mõne teise kruviga.
-  Kui märkate ebatavalisi helisid või liigset lõtku, ärge toodet kasutage.
-  Veenduge, et ühendatav M36 keermega adapter on lõpuni adapteri keermele keeratud.
-  Kasutaja ei tohi seadme seadistust ise reguleerida ega muuta.
-  Kui kasutaja seisund muutub, peaks ta sellest viivitamatult proteesimeistrile teada andma.

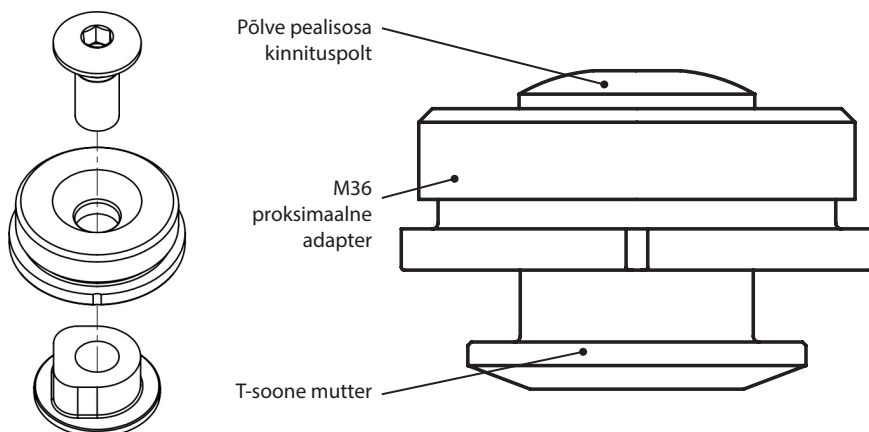
3 Konstruktsioon

Peamised osad

Põlve pealisosa kinnituspolt
M36 proksimaalne adapter
T-soone mutter

Roostevaba teras
Alumiinium
Roostevaba teras

Seadme osad



4 Otstarve

Pööramine ja nihutamine võimaldab seadistada jäsemeproteesi joondumuse konkreetsele kasutajale sobivaks. Seade on kindlaks ühenduslülilik jäsemeproteesi kahe osa vahel.

5 Hooldus

Seadet tuleb regulaarselt visuaalselt kontrollida.

Teatage kõigist seadme omaduste muutustest (nt järgnevatest) proteesimeistrile/teenusepakkujale.

- Ebastabiilsus
- Liigne lõtk või joondumuse muutumine
- Igasugused ebatavalised helid

Teavitage proteesimeistrit/teenusepakkujat igasugustest kehakaalu ja/või aktiivsusgrupi muutumistest.

Puhastamine

Kasutage välispindade puhastamiseks niisket lappi ja pehmetoimelist seepi. Ärge kasutage tugevatoimelisi puhastusvahendeid.

Käesoleva jaotise ülejäänud juhised on mõeldud ainult proteesimeistrile.

Neid hooldustöid võib teha ainult pädev spetsialist (proteesimeister või asjakohase väljaõppega tehnik).

Järgmised korralise hoolduse toimingud tuleb teha vähemalt kord aastas.

- Kontrollige põlve pealisosa kinnituspoldi pingust. Kui see on lõdvenenud, eemaldage ja puhastage, kandke sellele Loctite'i keermeliimi ja pingutage nõuetekohase momendiga.
- Kontrollige nõuetekohast talitlust mõjutavate defektide suhtes.
- Veenduge, et ühendatud põlve pealisosa kruvid on pingutatud (vt jn jaotises 7 *Sobitamisinõuanded*).

Veenduge, et kasutaja oleks ohutusalase ja kasutajale suunatud hooldusteabe täielikult läbi lugenud ning endale selgeks teinud.

Soovitage kasutajal seadet regulaarselt visuaalselt kontrollida ning teenusepakkujat teavitada, kui ta märkab seadme omaduste muutumist või kulumisjärgi, mis võivad mõjutada seadme talitlust.

Paluge kasutajal teavitada proteesimeistrit/teenusepakkujat igasugustest kehakaalu ja/või aktiivsusgrupi muutumistest.

Kui seadet kasutatakse äärmiselt intensiivselt, tuleb hooldustööde ulatus ja välbad üle vaadata ning vajadusel küsida nõu ja tehnilist tuge, et kavandada uus hooldusgraafik, mis vastab intensiivsete tegevuste sagedusele ja olemusele. Selle tarbeks peaks asjakohase kvalifikatsiooniga spetsialist koostama kohaliku riskianalüüsi.

Hoiustamine ja käitlemine

Pikaajalisel hoiustamisel veenduge, et toode oleks kaitstud niiskuse eest ja toatemperatuuril.

6 Kasutuspiirangud

Kavandatud kasutisiga

Koostada tuleks kohalik riskianalüüs, mis arvestab aktiivsust ja kasutust.

Raskuste tõstmine

Kasutaja kehakaal ja aktiivsus peab jääma nimetatud piiridesse.

Kasutajale lubatud raskuste tõstmise piirid peaksid põhinema kohalikul riskianalüüsil.

Keskkond

Seadet tohib kasta ainult magevette. Kerge pindmine korrosioon ei mõjuta seadme talitlust ega turvalisust. Kui seade on aga tugevalt korrodeerunud, lõpetage selle kasutamine ja võtke ühendust oma proteesimeistriga.

Ärge laske seadmel puutuda kokku abrasiivse või korrodeeriva keskkonnaga, kus on nt liiva, soola või kemikaalidega töödeldud vett (nt basseinid). Pärast kokkupuudet sellise keskkonnaga tuleb seadet loputada puhta veega ja lasta sellel ära kuivada. Mõeldud kasutamiseks ainult temperatuurivahemikus $-15\text{ }^{\circ}\text{C}$ kuni $50\text{ }^{\circ}\text{C}$.



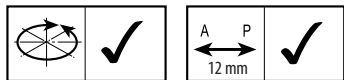
Lubatud vette kasta

7 Sobitamishõuanded

Järgmised juhised käesolevas jaotises on mõeldud ainult proteesimeistrile.

Sümptom	Lahendus
Korduv heli hülsi ja põlveosa vahel	Polt tuleb pingutada käesolevas dokumendis toodud momendiga. Kandke keermele Loctite'i keermeliimi.
Adapter on liikunud seadistatud asendist välja.	Paluge kasutajal seadet mitte kasutada, kuni see on reguleeritud, remonditud või vahetatud. Kontrollige seadet. Kui komponendid on kulunud või kahjustunud, eemaldage ja asendage uutega. Vajaduse korral kohandage asendit ja pingutage uuesti kooskõlas juhistega käesolevas jaotises.

Linx, Orion3



Linx

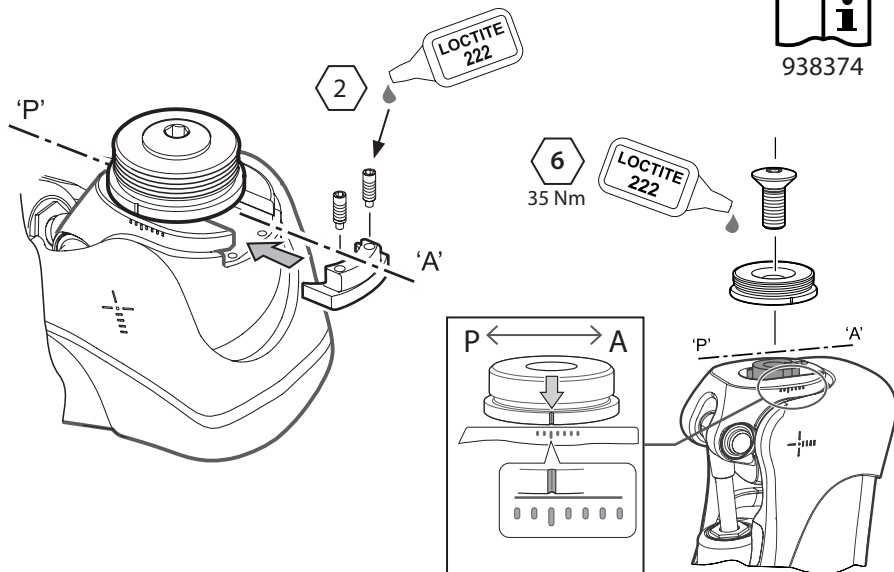


938353

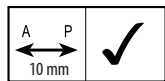
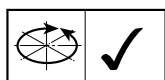
Orion3



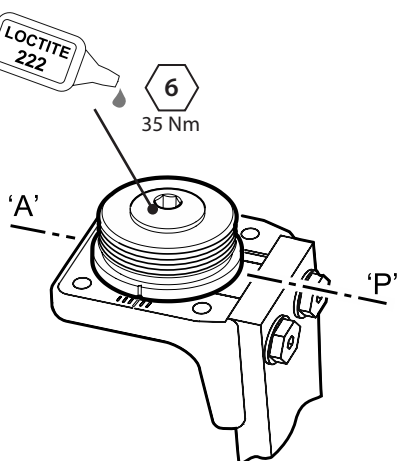
938374



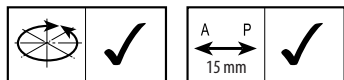
Dünaamiline püloon



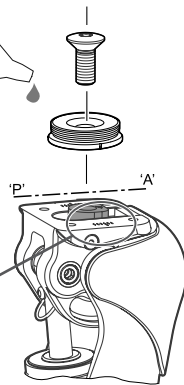
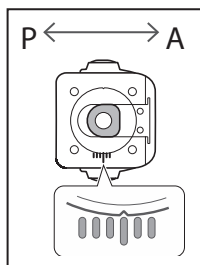
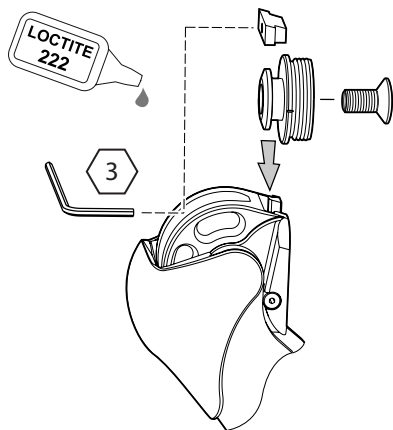
938306



Mercury



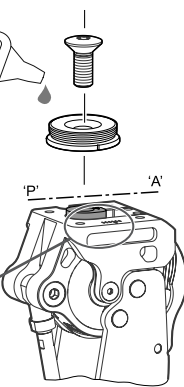
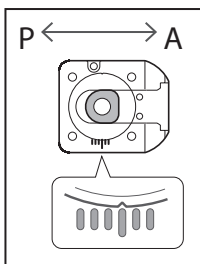
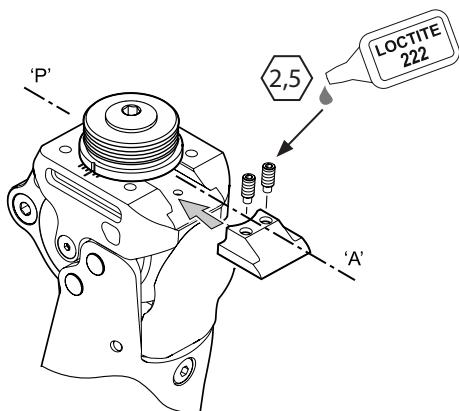
938251



4-poldilise liidesega ESK+



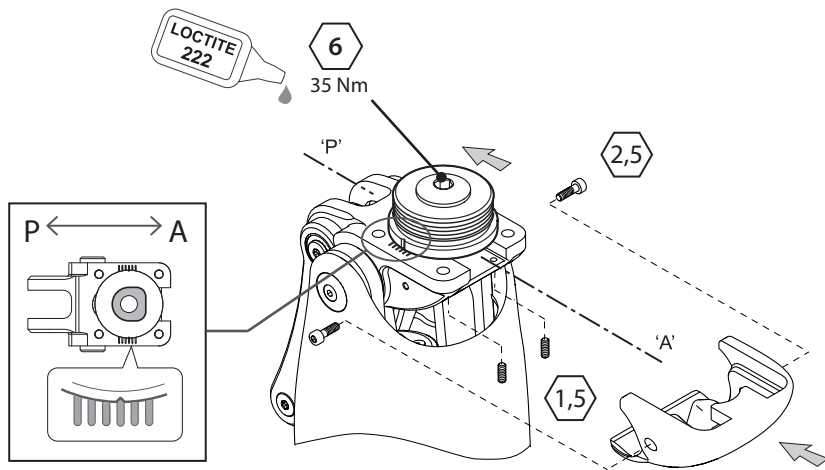
938205



KX06V2



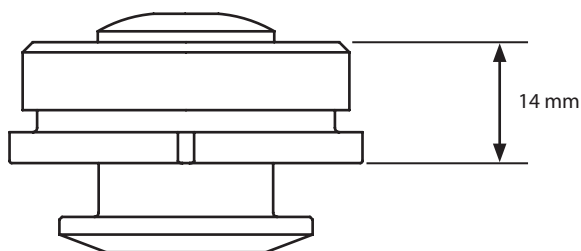
938409



8 Tehnilised andmed

Kasutamise- ja hoiustamistemperatuur:	-15 °C kuni 50 °C
Komponendi mass:	85 g
Soovitav aktiivsusgrupp:	1–4
Kasutaja max kehakaal:	Aktiivsusgrupp 4: 100 kg Aktiivsusgrupp 1–3: 125 kg
Reguleerimisulatus:	360° pöörlemine

Konstruksiooni kõrgus



9 Tellimisteave

Seade	
M36 adapteri komplekt	239092

Vastutus

Tootja soovib kasutada seadet üksnes nimetatud tingimustes ja kasutusotstarbel. Seadet tuleb hooldada kooskõlas seadme komplektis oleva kasutusjuhendiga. Tootja ei vastuta mingisuguste kõrvaltoimete eest, mis on põhjustatud komponentide kombinatsioonist, mida tootja pole heaks kiitnud.

CE-vastavus

Toode on kooskõlas Euroopa meditsiiniseadmete määruse EL 2017/745 nõuetega. Toode on liigitatud I klassi seadmeks vastavalt määruse VIII lisas toodud liigitamisreeglitele. Euroopa Liidu vastavusdeklaratsiooni saate alla laadida järgmiselt aadressilt: www.blatchford.co.uk



Meditsiiniseade



Üks patsient – mitu kasutuskorda

Ühilduvus

Kasutamine koos Blatchfordi toodetega on heaks kiidetud, tuginedes kooskõlas asjaomaste standardite ja meditsiiniseadmete direktiiviga tehtud katsetele (sh konstruktsioonikatse, mõõtmete ühilduvus ja toimivuse jälgimine praktikas).

Kasutamine koos mõne teise CE-märgisega tootega nõuab eelnevat dokumenteeritud kohalikku riskianalüüsi proteesimeistri poolt.

Garantii

Seadmel on 24-kuuline garantii. Kasutaja peab olema teadlik, et muudatused või täiendused, milleks ei ole saadud selgesõnalist luba, võivad garantii, kasutusload ja vabastused kehtetuks muuta. Kõiki kehtivaid garantiitingimusi vt Blatchfordi veebisaidilt.

Ohujuhtumitest teatamine

Seadmega seotud ohujuhtumitest, mis on äärmiselt ebatõenäolised, tuleks teavitada tootjat ja oma riigi pädevat asutust.

Keskkonnaaspektid

Toode sisaldab mitmesuguseid metalle. Kui võimalik, tuleks seade kooskõlas kohalike jäätmekäitluseeskirjadega ringlusse võtta.

Pakendi etiketi säilitamine

Proteesimeister peaks pakendi etiketi alles hoidma ning säilitama seda seadme tarnimise dokumendina.

Kaubamärgid

Blatchford on ettevõtte Blatchford Products Limited registreeritud kaubamärk.

Tootja registriaadress

Blatchford Products Limited, Lister Road, Basingstoke RG22 4AH, Ühendkuningriik.

blatchford.co.uk/distributors

Blatchford Products Ltd.

Unit D Antura
Kingsland Business Park
Basingstoke
RG24 8PZ
UNITED KINGDOM
Tel: +44 (0) 1256 316600
Fax: +44 (0) 1256 316710
Email: customer.service@blatchford.co.uk
www.blatchford.co.uk

Blatchford Inc.

1031 Byers Road
Miamisburg
Ohio 45342
USA
Tel: +1 (0) 800 548 3534
Fax: +1 (0) 800 929 3636
Email: info@blatchfordus.com
www.blatchfordus.com

Blatchford Europe GmbH

Am Prime-Parc 4
65479 Raunheim
GERMANY
Tel: +49 (0) 9221 87808 0
Fax: +49 (0) 9221/87808 60
Email: info@blatchford.de
www.blatchford.de

Email: contact@blatchford.fr
www.blatchford.fr

Endolite India Ltd.

A4 Naraina Industrial Area
Phase - 1
New Delhi
INDIA – 110028
Tel: +91 (011) 45689955
Fax: +91 (011) 25891543
Email: endolite@vsnl.com
www.endoliteindia.com

Ortopro AS

Hardangervegen 72
Seksjon 17
5224 Nesttun
NORWAY
Tel: +47 (0) 55 91 88 60
Email: post@ortopro.no
www.ortopro.no



Blatchford Europe GmbH
Am Prime-Parc 4
65479 Raunheim Germany

