

Avalon^{K2}

User Guide

AV22L to AV30R
AV22LD to AV30RD

EN	User Guide	2
FR	Guide de l'utilisateur	8
DE	Bedienungsanleitung	14
IT	Guida per il paziente	20
ES	Guía del usuario	26
NL	Gebruikershandleiding	32
PL	Podręcznik użytkownika	38
PT	Guia do utilizador	44
CS	Návod k obsluze	50

Contents



Contents	2
1 Description and Intended Purpose	3
2 Safety Information	3
3 Construction	4
4 Maintenance	5
5 Limitations on Use	5
6 Technical Data	6

1 Description and Intended Purpose

Please keep these instructions.

The term device is used throughout this document to refer to AvalonK2.

Application

This device is to be used exclusively as part of a lower limb prosthesis.

Intended for single user.

The device dorsiflexes after mid stance and remains dorsiflexed at toe off through the swing phase to give greater toe clearance for improved confidence and security. The controlled plantar flexion provided by the device at heel contact improves time to foot flat which enhances stability on uneven surfaces and slopes.

2 Safety Information



This warning symbol highlights important safety information which must be followed carefully.



Any changes in the performance or function of the limb e.g. restricted movement, non-smooth motion or unusual noises should be immediately reported to your service provider.



Always use a hand rail when descending stairs and at any other time if available.



The device is not suitable for extreme sports, running or cycle racing, ice and snow sports, extreme slopes and steps. Any such activities undertaken are done so completely at the users' own risk. Recreational cycling is acceptable.



Assembly, maintenance and repair of the device must only be carried out by a suitably qualified clinician.



The user should contact their clinician if their condition changes.



Ensure only suitably retrofitted vehicles are used when driving. All persons are required to observe their respective driving laws when operating motor vehicles.



To minimise the risk of slipping and tripping, appropriate footwear that fits securely onto the footshell must be used at all times.



After continuous use the ankle casing may become hot to the touch.



Avoid exposure to extreme heat and/or cold.



The user must not adjust or tamper with the setup of the device.

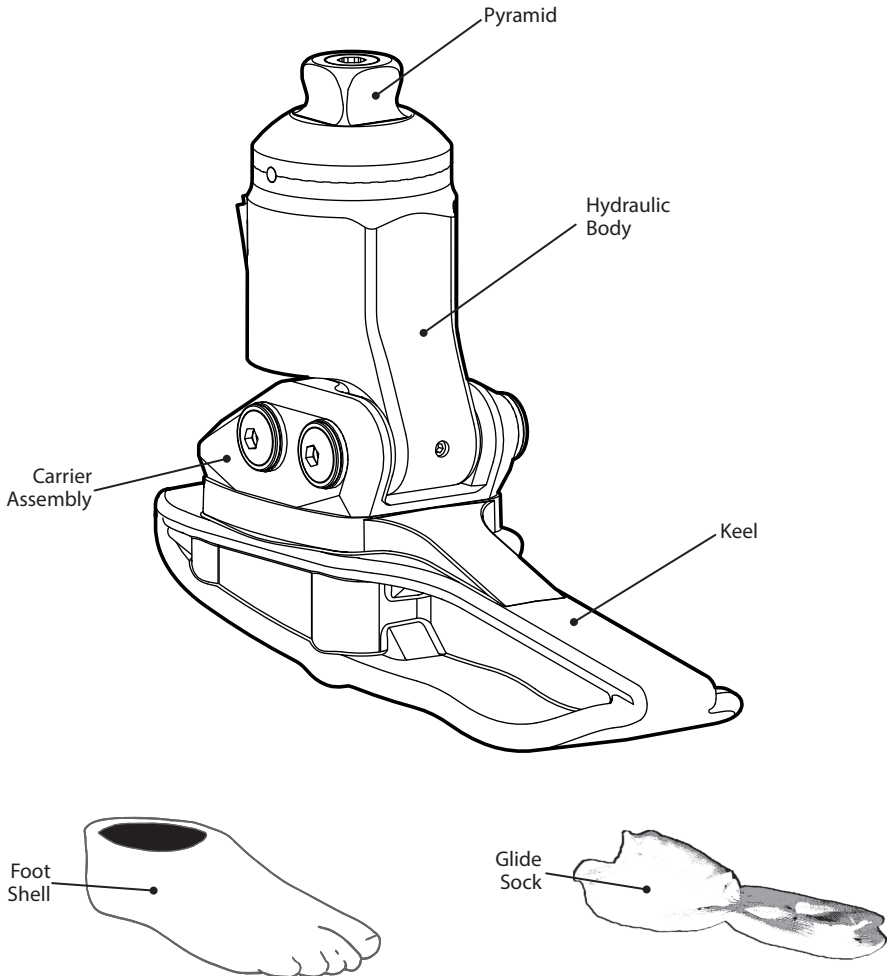


Be aware of finger trap hazard at all times.

3 Construction

Principal parts:

- Hydraulic Body Assembly including pyramid (aluminum/St. Stl./titanium)
- Carrier Assembly (aluminum/St. Stl.)
- Keel (thermoplastic composite)
- Keel Attachment Screws (St. Stl.)
- Glide Sock (UHM PE)
- Foot Shell (PU)



4 Maintenance

Maintenance must be carried out by competent personnel.

We recommend a regular visual check at least annually. Signs of wear that may affect function should be reported to their service provider (e.g. significant wear or excessive discoloration from long term exposure to UV).

Any changes in performance of this device must be reported to the practitioner.

Changes in performance may include:

- Increase in ankle stiffness
- Reduced ankle support (free movement)
- Any unusual noise

The practitioner must also be informed of any changes in body weight and/or activity level.

Cleaning

Use a damp cloth and mild soap to clean outside surfaces. Do not use aggressive cleansers.

5 Limitations on Use

Intended Life

A local risk assessment should be carried out based upon activity and usage.

Lifting Loads

User weight and activity is governed by the stated limits.

Load carrying by the user should be based on a local risk assessment.

Environment

This device is waterproof to a maximum depth of 1 meter.

Thoroughly rinse this device with fresh water after use in abrasive environments such as those that may contain sand or grit, for example, to prevent wear or damage to moving parts.

Thoroughly rinse with fresh water after use in salt or chlorinated water.

Foot products must be adequately finished to prevent water ingress into the foot shell where possible. If water enters the foot shell, it should be inverted and dried before further use.

Exclusively for use between -15 °C and 50 °C (5 °F to 122 °F).

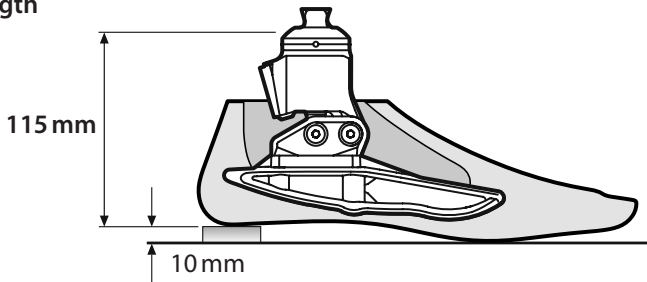


Suitable for submersion

6 Technical Data

Principal Materials	Aluminum, Stainless Steel, Titanium, PU, Thermoplastic Composite, UHM-PE
Component Weight (<i>size 26</i>)	780 g (1 lb 11 oz)
Maximum User Weight	150 kg (330 lb)
Activity Level	2
Size Range	22 to 30cm
Build Height (See diagram below)	115 mm
Heel Height	10 mm
Range of ankle movement	6 degrees plantar flexion to 6 degrees dorsiflexion
Operating and Storage Temperature Range	-15 °C to 50 °C (5 °F to 122 °F)
Proximal connection	Male Pyramid (Blatchford)

Fitting Length



Liability

The manufacturer recommends using the device only under the specified conditions and for the intended purposes. The device must be maintained according to the instructions for use supplied with the device. The manufacturer is not liable for any adverse outcome caused by any component combinations that were not authorized by them.

CE conformity

This product meets the requirements of the European Regulation EU 2017/745 for medical devices. This product has been classified as a class I device according to the classification rules outlined in Annex VIII of the regulation. The EU declaration of conformity certificate is available at the following internet address: www.blatchford.co.uk



Medical Device



Single Patient – multiple use

Warranty:

This device is warranted for 24 months—glide sock 3 months—foot shell 12 months. The user should be aware that changes or modifications not expressly approved could void the warranty, operating licenses and exemptions. See Blatchford website for the current full warranty statement.

Reporting of Serious Incidents

In the unlikely event of a serious incident occurring in relation to this device it should be reported to the manufacturer and your national competent authority.

Environmental Aspects

Where possible the components should be recycled in accordance with local waste handling regulations.

Manufacturer's Registered Address

Blatchford Products Limited, Lister Road, Basingstoke RG22 4AH.

Trademark Acknowledgements

Avalon and Blatchford are registered trademarks of Blatchford Products Limited.

938330PK1/1-0121

Table des matières

FR

Table des matières	8
1 Description et usage prévu	9
2 Informations de sécurité.....	9
3 Construction	10
4 Entretien	11
5 Limites d'utilisation :	11
6 Données techniques	12

1 Description et usage prévu

Veillez conserver ces instructions.

Le terme *dispositif* est utilisé dans ce document pour faire référence à AvalonK2.

Application

Prévue pour un utilisateur individuel.

Le dispositif effectue une dorsiflexion en milieu de phase d'appui et reste ainsi en phase pendulaire et jusqu'à l'attaque du talon. Cela permet une garde au sol plus importante et donne plus confiance à l'utilisateur par une sécurité accrue. La flexion plantaire contrôlée d'AvalonK2 lors de l'attaque du talon améliore la conformation du pied au sol, ce qui offre une meilleure stabilité sur les pentes et surfaces inégales.

2 Informations de sécurité



Les symboles de précaution soulignent les informations de sécurité qui doivent être soigneusement respectées.



Toute variation des performances ou du fonctionnement du membre (par ex. amplitude restreinte, rigidité du mouvement, mouvement difficile ou bruits inhabituels) doit être immédiatement signalée à votre orthoprothésiste.



Toujours tenir la rampe lors d'un déplacement dans des escaliers et chaque fois que c'est possible.



Le dispositif n'est pas adapté aux sports extrêmes comme : la course à pied et le cyclisme en compétition, les sports de neige ou sur glace et les pentes fortes et les marches hautes. La pratique de telles activités se fait sous l'entière responsabilité de l'utilisateur. Par contre il n'y a aucune contre-indication à la pratique du vélo comme loisir.



Le montage, l'entretien et les réparations du dispositif doivent uniquement être effectués par un orthoprothésiste qualifié.



L'utilisateur doit contacter son orthoprothésiste si sa situation change.



Assurez-vous de conduire uniquement des véhicules convenablement adaptés. Chaque personne doit respecter les règles de la route du pays où elle se trouve lorsqu'elle utilise un véhicule motorisé.



Pour réduire les risques de glissade et de trébuchement, l'utilisateur doit toujours porter des chaussures maintenant bien l'enveloppe du pied.



Après une utilisation ou un chargement continu, l'habillage de la cheville peut devenir chaud au toucher.



Éviter une exposition à une chaleur/un froid extrême.



L'utilisateur ne doit pas ajuster ni forcer le paramétrage du dispositif.

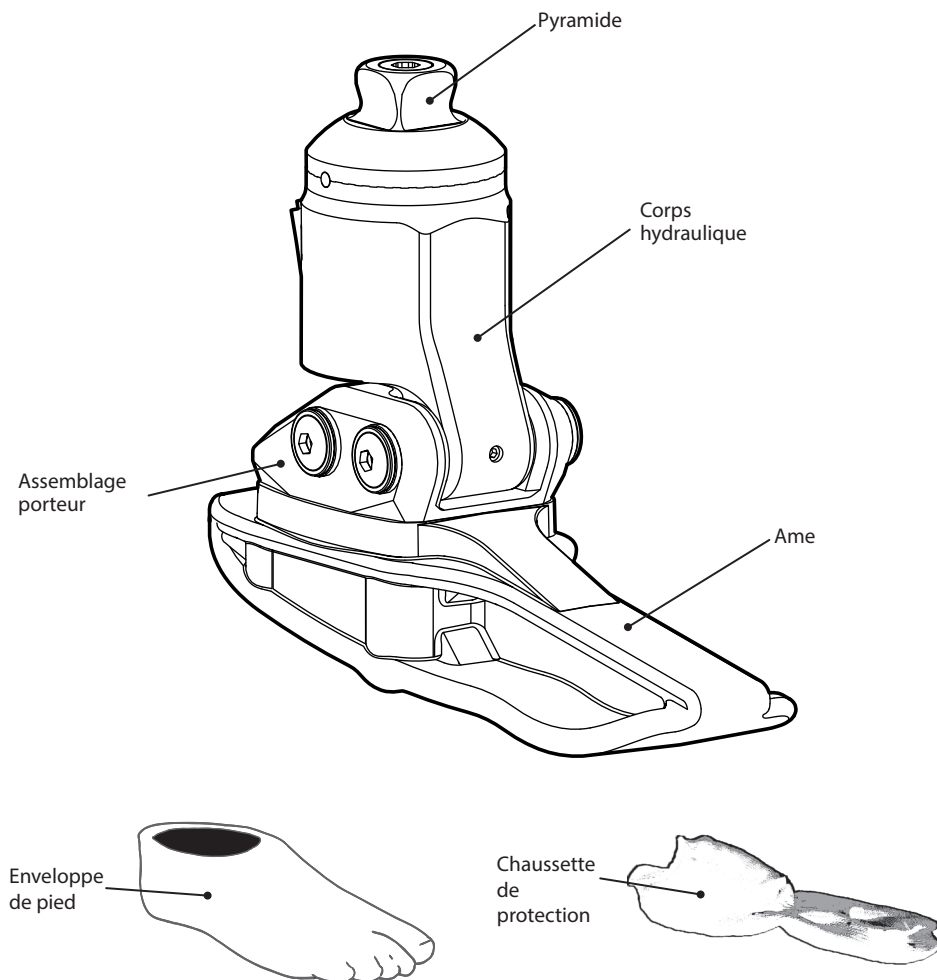


Faites bien attention à ne pas vous coincer les doigts.

3 Construction

Composants principaux :

- Corps hydraulique dont pyramide (Aluminium/Inox /Titane)
- Châssis porteur (Aluminium/ Inox)
- Ame (composite thermoplastique)
- Vis de fixation de l'âme (Inox)
- Chaussette de protection (UHM PE)
- Enveloppe de pied (PU)



4 Entretien

L'entretien doit être effectué par du personnel qualifié.

Nous vous conseillons d'inspecter visuellement le dispositif régulièrement, au moins une fois par an. Les signes d'usure susceptibles d'affecter le fonctionnement doivent être signalés à son orthoprothésiste (ex. : toute usure importante ou décoloration excessive suite à une exposition prolongée aux UV).

Que n'importe quel changement dans la performance de cet appareil doit être signalé à l'orthoprothésiste.

Les changements de performance peuvent inclure :

- Augmentation de la rigidité de la cheville
- Réduction du soutien de la cheville (liberté de mouvements)
- Bruit inhabituel

Tout changement de poids et/ou de niveau d'activité de l'utilisateur doit être signalé à l'orthoprothésiste.

Nettoyage

Utiliser un chiffon humide et un savon doux pour nettoyer les surfaces extérieures ; attention à NE PAS UTILISER de nettoyeurs agressifs.

5 Limites d'utilisation :

Durée de vie prévue

Une évaluation des risques locaux doit être effectuée en fonction de l'activité et de l'utilisation.

Port de charges

Le poids et l'activité de l'amputé sont régis par les limites indiquées. Le port de charges par l'amputé doit être basé sur une évaluation des risques locaux

Environnement

Le dispositif est étanche sur une profondeur maximale de 1 mètre.

Rincez abondamment à l'eau claire après utilisation dans un environnement abrasif comme ceux susceptibles de contenir du sable ou des gravillons, par exemple, pour prévenir l'usure ou d'endommager les pièces mobiles;

Rincez abondamment à l'eau claire après utilisation dans de l'eau salée ou dotée de chlore.

Les éléments de pied doivent bénéficier d'une finition adéquate pour empêcher l'eau de pénétrer dans l'enveloppe de pied autant que possible. Si de l'eau pénètre dans l'enveloppe, le dispositif doit être retourné et séché avant une nouvelle utilisation.

Exclusivement pour une utilisation de -15°C à 50°C.

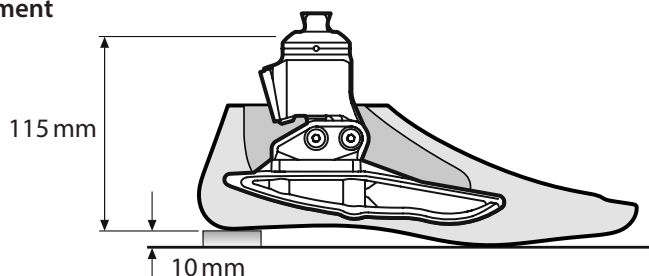


Adapté pour une immersion jusqu'à 1 mètre

6 Données techniques

Principaux matériaux	Aluminium, inox, titane, PU, composite thermoplastique, UHM-PE
Poids du composant (<i>taille 26</i>)	780 g
Poids utilisateur max.	150 kg
Niveau d'activité	2
Tailles disponibles	22 à 30cm
Hauteur de construction (Voir diagramme ci-dessous)	115 mm
Hauteur de talon	10 mm
Plage de mouvement de la cheville	flexion plantaire 6 degrés vers dorsiflexion 6 degrés
Plage de fonctionnement et températures de stockage	-15 °C à 50 °C
Liaison proximale	Pyramide mâle (Blatchford)

Encombrement



Responsabilité

Le fabricant recommande d'utiliser le dispositif uniquement dans les conditions spécifiées et aux fins prévues. Le dispositif doit être entretenu conformément aux instructions d'utilisation fournies avec le dispositif. Le fabricant ne sera pas tenu responsable des effets négatifs causés par des combinaisons de composants qu'il n'a pas autorisées.

Conformité CE

Ce produit répond aux exigences de la réglementation européenne UE 2017/745 relative aux dispositifs médicaux. Il a été classé comme un dispositif de classe I selon les critères de classification décrits dans l'annexe VIII de la réglementation. Le certificat européen de déclaration de conformité est disponible à l'adresse internet suivante : www.blatchford.co.uk



Dispositif médical



Un seul patient – à usage multiple

Garantie

Le pied AvalonK2 est garanti 24 mois—enveloppe de pied 12 mois—chaussette de protection 3 mois. L'utilisateur doit savoir que les changements ou modifications non approuvées annuleront la garantie, les licences d'utilisation et les exemptions. Consultez le site Web Blatchford pour connaître la déclaration de garantie en vigueur.

Signalement d'incidents graves

En cas peu probable d'incident grave avec ce dispositif, contacter le fabricant et l'autorité nationale compétente.

Aspects environnementaux

Dans la mesure du possible, les composants doivent être recyclés conformément aux réglementations locales en matière de traitement des déchets.

Adresse enregistrée du fabricant

Blatchford Products Limited, Lister Road, Basingstoke RG22 4AH, UK.

Marques déposées

Avalon et Blatchford sont des marques commerciales de Blatchford Products Limited.

938330PK1/1-0121



Inhaltsverzeichnis	14
1 Beschreibung und vorgesehener Verwendungszweck.....	15
2 Sicherheitsinformationen	15
3 Hauptteile	16
4 Wartung.....	17
5 Nutzungseinschränkungen:.....	17
6 Technische Daten.....	18

1 Beschreibung und vorgesehener Verwendungszweck

Bitte bewahren Sie diese Anleitung gut auf.

Der Begriff *Produkt* wird durchgehend in diesem Dokument, welches sich auf den AvalonK2 bezieht, verwendet.

Anwendung

Dieses Produkt ist ausschließlich als Teil einer Prothese der unteren Extremitäten einzusetzen.

Nur zur Verwendung durch einen Anwender

Der AvalonK2 flexiert nach der mittleren Standphase dorsal und bleibt nach dem Zehenabstoß in der Schwungphase dorsal flexiert, um mehr Bodenfreiheit zu erzeugen, und so Vertauen und Sicherheit zu erhöhen. Die kontrollierte Plantarflexion des AvalonK2 beim Fersenauftritt sorgt für eine Zeitverbesserung der Abflachung des Fußes, und erhöht so die Stabilität auf unebenen Flächen und Schrägen.

2 Sicherheitsinformationen



Das Warnsymbol hebt die Sicherheitshinweise hervor, die genau beachtet werden müssen.



Jegliche Veränderungen der Leistung oder Funktion der Prothese, wie z. B. Einschränkungen in der Bewegung, eine unrunde Bewegung oder ungewöhnliche Geräusche, sollten umgehend Ihrem Fachpersonal mitgeteilt werden.



Benutzen Sie beim Treppen-abgehen oder in anderen Situationen immer ein Geländer, falls vorhanden.



Das Produkt ist nicht für Extremsport, Rennen oder Radrennfahren, Wintersport, extreme Schrägen und Stufen geeignet. Aktivitäten dieser Art erfolgen auf das eigene Risiko des Anwenders. Das Fahrradfahren als Freizeitaktivität ist gestattet.



Montage, Wartung und Reparatur des Produktes dürfen nur von entsprechend qualifizierten Technikern durchgeführt werden.



Weisen Sie den Anwender darauf hin, dass er den Techniker kontaktieren soll, wenn sich sein persönlicher Zustand verändert.



Weisen Sie den Anwender darauf hin, dass dieser nur mit entsprechend nachgerüsteten Fahrzeugen fahren sollte. Beim Führen eines Fahrzeugs ist die im jeweiligen Land geltende Straßenverkehrsordnung einzuhalten.



Um das Sturz- und Stolperrisiko zu minimieren, muss geeignetes Schuhwerk getragen werden, das zu jeder Zeit sicher auf die Fußkosmetik passen sollte.



Nach einem längeren Einsatz oder nach dem Laden kann sich das Gehäuse des Knöchelgelenks warm anfühlen.



Setzen Sie das Produkt nicht starken Temperaturschwankungen aus.



Der Anwender darf das Anpassungsprogramm des Geräts nicht selbst verändern oder anpassen.

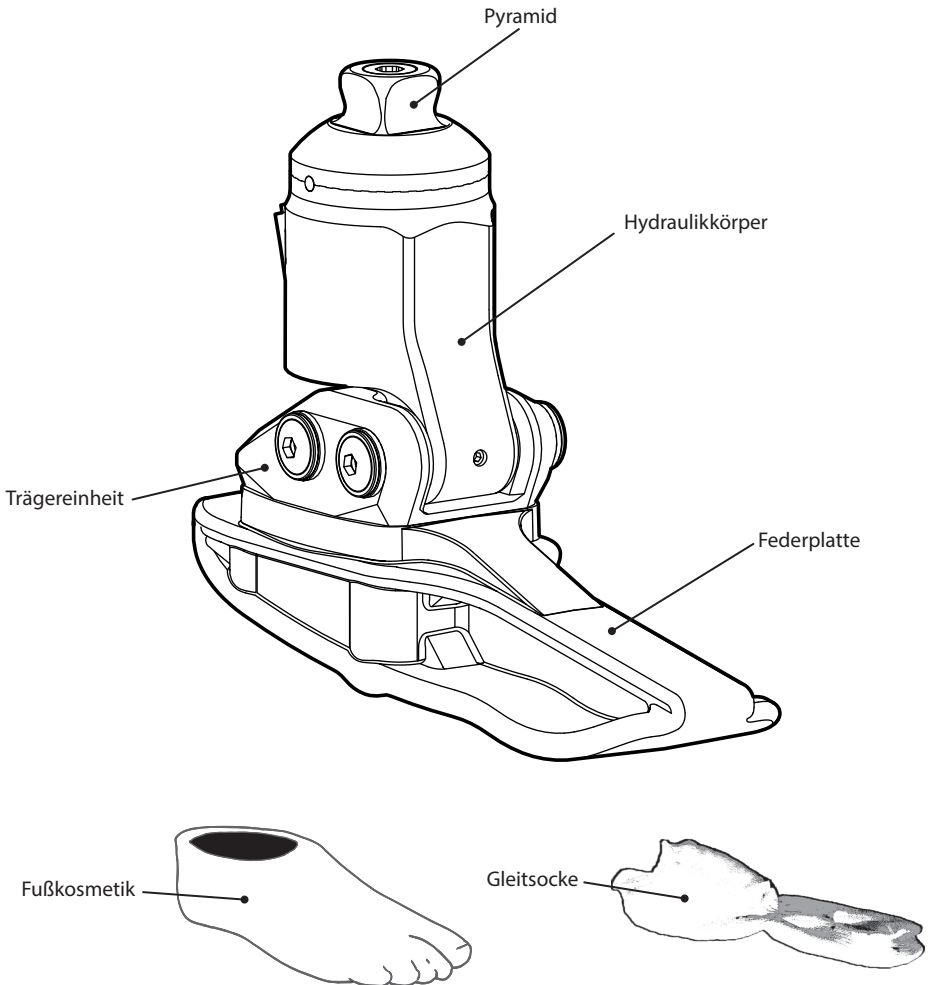


Achten Sie zu jeder Zeit darauf, dass Finger nicht eingeklemmt werden können.

3 Hauptteile

Wichtigste Bestandteile und Materialien:

- Hydraulikkörper einschließlich Pyramide (Aluminium/Edelstahl/ Titan)
- Träger (Aluminium/ Edelstahl)
- Federplatte (thermoplastischer Verbundwerkstoff)
- Befestigungsschrauben für die Federplatte (Edelstahl)
- Gleitsocke (PE-UHMW)
- Fußkosmetik (PU)



4 Wartung

Die Wartung muss durch Fachpersonal erfolgen.

Wir empfehlen eine regelmäßige Sichtprüfung, die mindestens jedoch einmal jährlich auszuführen ist. Verschleiß, der sich möglicherweise auf die Funktion auswirkt, muss dem Leistungserbringer berichtet werden (z. B. erheblicher Verschleiß oder übermäßige Verfärbung aufgrund von UV-Licht).

Alle Änderungen in der Leistung/Funktion des Produktes müssen dem Fachpersonal/Techniker mitgeteilt werden.

Veränderungen in der Funktion sind:

- Erhöhter Bewegungswiderstand des Knöchelelementes
- Verminderte Knöchel-Stabilität (freie Bewegung)
- Ungewöhnliche Geräusche

Jegliche Veränderungen des Körpergewichtes und/oder der Mobilität des Anwenders müssen dem Techniker gemeldet werden.

Reinigungs- und Desinfektionshinweise

Das Produkt kann mit ph-neutraler Seife und handwarmem Wasser gereinigt werden. Aggressive Reinigungsmittel dürfen nicht verwendet werden, da diese insbesondere die Formstabilität der Fusskosmetik negativ beeinflussen könnten.

5 Nutzungseinschränkungen:

Empfohlene Nutzungsdauer

Eine individuelle Risikoeinschätzung sollte aufgrund von Mobilität und Nutzungsgrad durchgeführt werden, wenn diese über der Mobilitätsklassen liegen.

Tragen von Lasten

Das Körpergewicht des Amputierten darf die angegebene Höchstgrenze nicht überschreiten. Zusätzliche Tragelasten sind zu berücksichtigen.

Umwelt

Dieses AvalonK2 ist bis 1m Tiefe wasserfest.

Nach dem Einsatz im Salz- oder Chlorwasser und in Umgebungen mit z. B. Sand oder Kies muss das Produkt gründlich mit Süßwasser abgespült werden, um Verschleiß und Schäden an den beweglichen Teilen zu verhindern.



Zum Eintauchen in Wasser geeignet

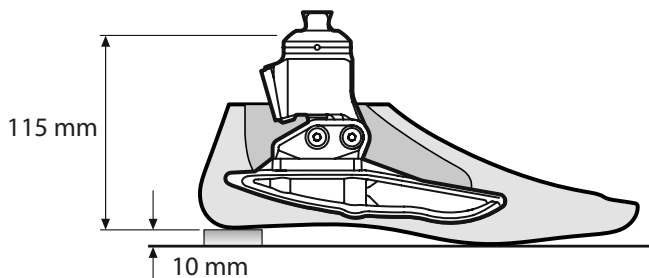
Achten Sie darauf, dass die Fußkosmetik nach jedem Gebrauch vollständig vom Wasser befreit und anschließend getrocknet wird. Es empfiehlt sich dazu die Prothese so zu drehen, dass das Wasser über die obere Öffnung der Fußkosmetik abfließen kann.

Das Produkt ist nur für die Nutzung bei Temperaturen zwischen -15 °C und 50 °C vorgesehen.

6 Technische Daten

Materialien	Aluminium, Edelstahl, Titan, PU, thermoplastischer Verbundwerkstoff, PE-UHM
Gewicht der Komponenten (Größe 26)	780 g
Maximales Körpergewicht	150 kg
Mobilitätsklassen	2
Größen-Auswahl	22 bis 30 cm
Aufbauhöhe (Siehe Abbildung unten)	115 mm
Absatzhöhe	10 mm
Mögliche Fußgelenkbewegungen	6-Grad-Plantar flexion bis 6-Grad-Dorsalflexion
Betriebs- und Lagerungstemperaturen	-15 °C bis 50 °C
Proximale Verbindung	Pyramidenstecker (Blatchford)

Aufbauhöhe



Haftung

Der Hersteller weist darauf hin, dass das Produkt nur unter den angegebenen Bedingungen und für genannte Verwendungszwecke benutzt werden darf. Das Produkt muss entsprechend der mit dem Produkt gelieferten Gebrauchsanweisung gewartet werden. Der Hersteller haftet nicht für negative Folgen, die durch den Einsatz von Kombinationen mit Komponenten, die vom Hersteller nicht autorisiert wurden, entstanden sind.

CE-Konformität

Dieses Produkt erfüllt die Anforderungen der EU-Verordnung 2017/745 über Medizinprodukte. Dieses Produkt wurde entsprechend der Klassifikationskriterien, die in Anhang VIII der Verordnung aufgeführt werden, als Prothese der Klasse I eingestuft. Die EU-Konformitätserklärung ist hier erhältlich: www.blatchford.co.uk



Medizinprodukt



Einzelner Patient – mehrfach anwendbar

Garantie

Wenn nicht anders angegeben, beträgt die Garantie für den AvalonK2 24 Monate, der Fußkosmetik 12 Monate und der Gleitsocke 3 Monate. Der Anwender muss darüber informiert werden, dass Änderungen oder Modifikationen, die nicht ausdrücklich genehmigt wurden, Ausnahmeregelungen und Gewährleistungen unwirksam werden lassen. Die aktuelle und vollständige Garantieerklärung finden Sie auf der Website von Blatchford.

Die Meldung ernsthafter Vorfälle

Im unwahrscheinlichen Fall, dass es bei der Nutzung dieser Prothese zu einem ernsthaften Vorfall kommt, muss dieser dem Hersteller und der jeweilig vor Ort zuständigen Behörde mitgeteilt werden.

Umweltaspekte

Insofern möglich, sollten die Komponenten nach den lokalen Abfallentsorgungsrichtlinien wiederverwertbar entsorgt werden.

Registrierte Adresse des Herstellers

Blatchford Products Limited, Lister Road, Basingstoke RG22 4AH, UK.

Markenzeichen

Avalon und Blatchford sind eingetragene Marken von Blatchford Products Limited.

938330PK1/1-0121



Indice	20
1 Descrizione e impieghi previsti	21
2 Informazioni di sicurezza.....	21
3 Struttura.....	22
4 Manutenzione	23
5 Limiti di utilizzo.....	23
6 Dati tecnici.....	24

1 Descrizione e impieghi previsti

Si raccomanda di attenersi alle presenti istruzioni.

Il termine *dispositivo* è utilizzato in questo documento per fare riferimento a AvalonK2.

Application

Destinato ad un unico paziente.

Il dispositivo si flette dorsalmente dopo la fase di appoggio completo e rimane flesso dorsalmente durante la fase di stacco delle dita durante la fase di oscillazione, per dare un maggiore spazio alle dita e di conseguenza maggiore confidenza e sicurezza. La flessione plantare controllata garantita dal piede durante l'appoggio del tallone migliora il tempo necessario per l'appoggio totale del piede, accrescendo la stabilità sulle superfici irregolari e inclinate.

2 Informazioni di sicurezza



Il simbolo di attenzione indica le informazioni sulla sicurezza che devono essere seguite con particolare attenzione.



Eventuali variazioni nelle prestazioni o nella funzionalità dell'arto, ad esempio un movimento limitato o non fluido oppure rumori insoliti, devono essere immediatamente riferite al fornitore.



Se disponibile, utilizzare sempre un corrimano quando si scendono le scale e in ogni altra circostanza.



Dispositivo non è destinato a sport estremi, corsa o ciclismo, sport invernali o su ghiaccio, pendenze e scalini ripidi. Lo svolgimento di tali attività è a totale rischio del paziente. Adatto per andare in bicicletta (no ciclismo).



Eventuali interventi di assemblaggio, manutenzione e riparazione del dispositivo devono essere effettuati solo da tecnici ortopedici adeguatamente qualificati.



Al paziente deve essere consigliato di rivolgersi al tecnico ortopedico se le sue condizioni dovessero subire variazioni.



Utilizzare solo veicoli appositamente predisposti per la guida. In caso di utilizzo di veicoli a motore, tutti gli interessati sono tenuti a rispettare le norme stradali e di guida previste.



Per ridurre al minimo il rischio di scivolamento e inciampo, indossare sempre calzature adeguate, che abbraccino saldamente il rivestimento del piede.



A seguito di un uso prolungato, la struttura della caviglia può risultare calda al tatto.



Evitare l'esposizione a calore e/o freddo molto intensi.



Il paziente non deve regolare o modificare l'impostazione del dispositivo.

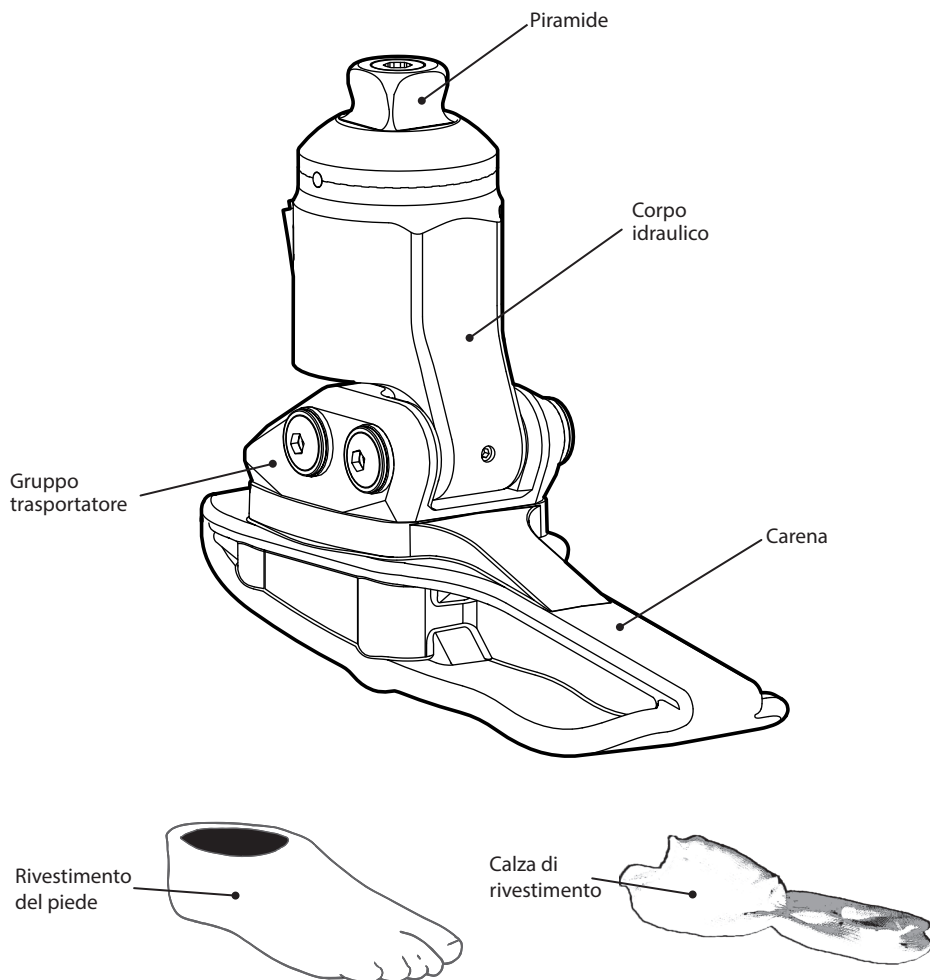


Prestare sempre attenzione al rischio di intrappolamento delle dita.

3 Struttura

Componenti Principali

- Corpo idraulico con piramide (alluminio/acciaio inossidabile/titanio)
- Gruppo trasportatore (alluminio/acciaio inossidabile)
- Carena (composito termoplastico)
- Viti di fissaggio della carena (acciaio inossidabile)
- Rivestimento del piede (UHM, PE)
- Calza di rivestimento (PU)



4 Manutenzione

La manutenzione deve essere svolta da personale competente.

Consigliamo di effettuare un controllo visivo almeno a cadenza annuale. Segni di usura che potrebbero compromettere il funzionamento del dispositivo devono essere segnalati al fornitore del servizio (es. usura significativa o scolorimento eccessivo per un'esposizione prolungata ai raggi UV).

Qualsiasi variazione nelle prestazioni del presente dispositivo deve essere riferito al tecnico ortopedico.

Le variazioni delle prestazioni possono essere:

- Aumento della rigidità della caviglia
- Minore supporto della caviglia (movimento più libero)
- Qualsiasi rumore insolito

Riportare al proprio medico clinico qualsiasi cambiamenti di peso corporeo e/o del livello di attività dell'utente.

Pulizia

Pulire le superfici esterne con un panno umido e detergente neutro; non utilizzare detersivi aggressivi.

5 Limiti di utilizzo

Durata prevista

È comunque necessario effettuare una valutazione del rischio specifica in base all'attività e all'utilizzo cui è destinato il prodotto se l'utilizzo è diverso dal livello di attività raccomandato.

Sollevamento carichi

Il peso e l'attività dei pazienti sono regolati dai limiti dichiarati.

Il peso trasportato dal paziente deve basarsi sulla valutazione del rischio specifico.

Ambiente

Il dispositivo è resistente all'acqua fino 1 metro di profondità.

Risciacquare abbondantemente con acqua dolce dopo l'utilizzo del dispositivo in ambienti abrasivi come ad esempio quelli contenenti sabbia per prevenire danni e usura prematura dei componenti mobili. Risciacquare abbondantemente con

acqua dolce dopo l'utilizzo del prodotto in acqua salata o clorata. I piedi devono essere opportunamente rifiniti per prevenire, laddove possibile, l'entrata di acqua all'interno del rivestimento del piede. Se ciò dovesse verificarsi, rivoltare l'arto e lasciarlo asciugare prima di un nuovo utilizzo.

Utilizzare esclusivamente a temperature comprese tra -15°C e 50°C.

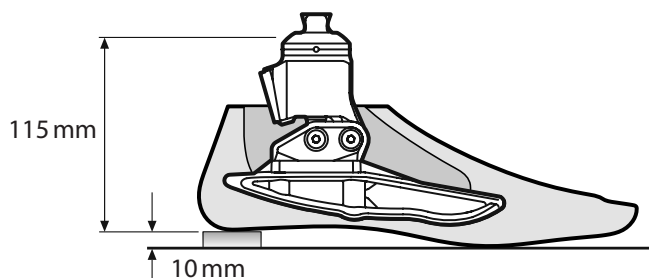


Adatto per immersione

6 Dati tecnici

Materiali principali	Alluminio, acciaio inossidabili, titanio, PU, composito termoplastico, UHM-PE
Peso del componente (<i>dimensione 26</i>)	780 g
Peso massimo del paziente	150 kg
Livello di attività	2
Gamma misure	da 22 a 30 cm
Ingombro Verticale (Cfr. schema sottostante)	115 mm
Altezza tallone	10 mm
Ampiezza del movimento della caviglia	Da flessione plantare a 6 gradi a flessione dorsale a 6 gradi
Gamma di temperature di esercizio e stoccaggio	Da -15 °C a 50 °C
Collegamento prossimale	Piramide maschio (Blatchford)

Ingombro



Responsabilità

Il produttore raccomanda l'utilizzo del dispositivo esclusivamente nelle condizioni specificate e per gli impieghi previsti. Il dispositivo deve essere sottoposto a manutenzione conformemente alle istruzioni per l'uso fornite con il dispositivo stesso. Il produttore non è responsabile di risultati avversi derivanti dall'uso combinato con componenti non autorizzati dal produttore.

Conformità CE

Il presente prodotto soddisfa i criteri previsti dal Regolamento (UE) 2017/745 relativo ai dispositivi medici. Il presente prodotto è stato classificato come dispositivo di classe I in base ai criteri di classificazione delineati nell'Allegato VIII del regolamento. Il certificato della dichiarazione di conformità UE è disponibile presso il seguente indirizzo web:

www.blatchford.co.uk



Dispositivo medico



Singolo paziente – uso multiplo

Garanzia

Il piede AvalonK2 è garantito per 24 mesi—rivestimento del piede 12 mesi—calza di rivestimento 3 mesi. Il paziente deve essere informato che eventuali variazioni o modifiche non espressamente approvate possono comportare l'annullamento della garanzia e il decadimento delle licenze operative e delle esenzioni. Consultare sul sito web Blatchford la dichiarazione di garanzia completa vigente.

Segnalazione di incidenti gravi

Nell'improbabile eventualità che si verifichi un grave incidente dovuto al presente dispositivo, questo deve essere segnalato al produttore e alle autorità nazionali competenti.

Aspetti Ambientali

Quando possibile, i componenti devono essere riciclati in accordo con le leggi locali sullo smaltimento dei rifiuti.

Indirizzo registrato dal produttore

Blatchford Products Limited, Lister Road, Basingstoke RG22 4AH, UK.

Riconoscimento dei marchi

Avalon e Blatchford sono marchi commerciali di Blatchford Products Limited.

938330PK1/1-0121

Contenido	26
1 Descripción y finalidad prevista	27
2 Información de seguridad.....	27
3 Composición.....	28
4 Mantenimiento	29
5 Limitaciones de uso.....	29
6 Datos técnicos	30

1 Descripción y finalidad prevista

Conserve estas instrucciones

El término *dispositivo* se utiliza en este documento para referirse al AvalonK2.

Aplicación:

Diseñado para ser utilizado por un único usuario.

El dispositivo se flexiona dorsalmente tras la fase media de apoyo y sigue así hasta la fase de despegue durante la fase de balanceo para permitir que la punta del pie se levante más respecto del suelo para proporcionar así más confianza y seguridad. El dispositivo ofrece una mejor flexión plantar al contacto del talón, lo que optimiza el lapso de tiempo que pasa hasta tener el pie plano y mejora la estabilidad sobre superficies irregulares y pendientes.

2 Información de seguridad



El símbolo de precaución resalta la información de seguridad que debe observarse de forma estricta.



Informe a su proveedor inmediatamente acerca de cualquier cambio en el rendimiento o el funcionamiento de la prótesis; por ejemplo, si el movimiento está restringido, si le falta suavidad o si existen ruidos inusuales.



Utilice siempre una barandilla cuando baje escaleras y sujétese a ella en todo momento siempre que sea posible.



El dispositivo no es adecuado para deportes extremos, ni tampoco para correr o realizar ciclismo de competición, practicar deportes sobre hielo o nieve o caminar sobre terrenos muy empinados o escalonados. Así pues, si se realiza alguna de estas actividades, el usuario será el único responsable de las consecuencias que se produzcan. Pasear en bicicleta sí se considera aceptable.



El montaje, el mantenimiento y la reparación del dispositivo solamente podrán llevarlos a cabo técnicos ortopédicos adecuadamente cualificados.



Tenga en cuenta que el usuario debe ponerse en contacto con su técnico ortopédico si su estado de salud cambia.



Asegúrese de que el usuario de este dispositivo conduzca únicamente vehículos adaptados como corresponda. Asimismo, las normativas de circulación correspondientes deben respetarse siempre que se conduzca un vehículo motorizado.



Para reducir al mínimo el riesgo de resbalones y tropiezos, lleve en todo momento calzado adecuado que se ajuste de manera segura a la cubierta cosmética del pie.



Después de un uso continuado o una operación de carga, la carcasa del tobillo puede ponerse caliente al tacto.



Evite la exposición a calor o frío extremo.



Recuerde que el usuario no puede modificar ni manipular en ningún caso el ajuste del dispositivo.

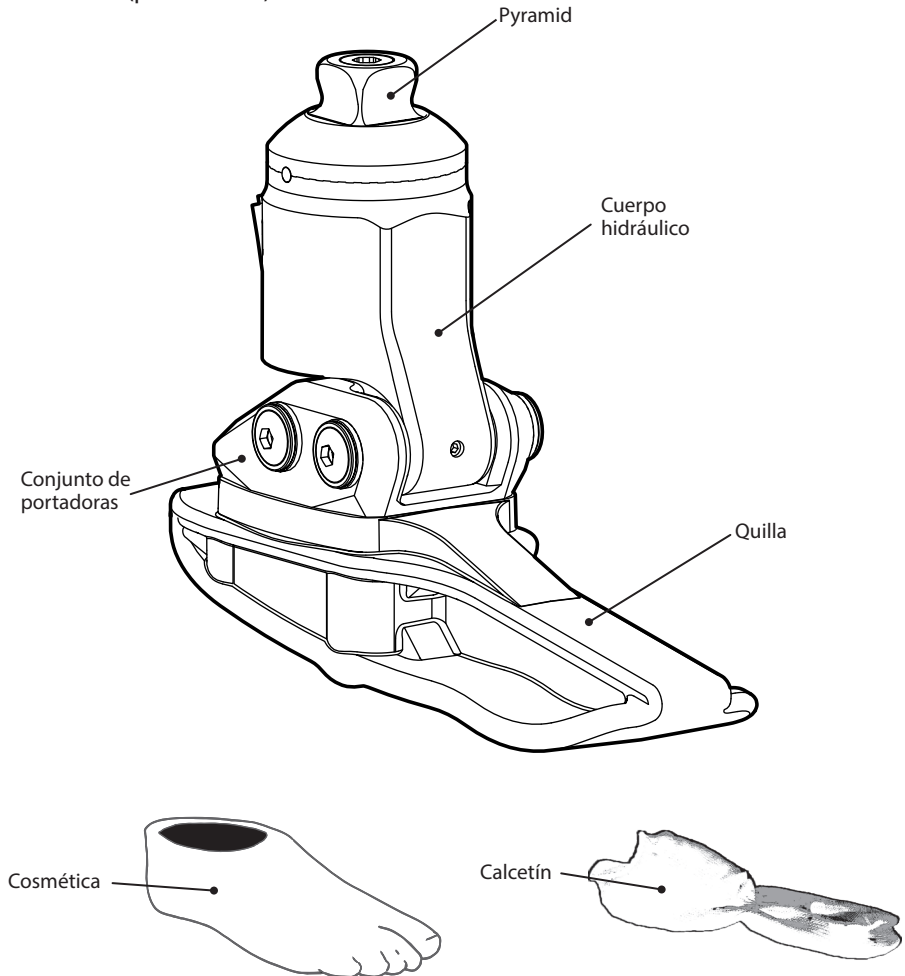


Sea consciente en todo momento del riesgo de que los dedos queden atrapados.

3 Composición

Componentes Principales:

- Conjunto del cuerpo hidráulico (aluminio, a. inox., titanio)
- Conjunto de portadoras (aluminio, a. inox.)
- Quilla (compuesto termoplástico)
- Tornillos de sujeción de la quilla (a. inox.)
- Calcetín (UHM PE)
- Cosmética (poliuretano)



4 Mantenimiento

El mantenimiento debe ser llevado a cabo por personal cualificado.

Recomendamos realizar una inspección visual de forma periódica, si bien al menos una vez al año. Los indicios de desgaste que puedan afectar al funcionamiento deben notificarse al proveedor de servicios (por ejemplo, un desgaste importante o una decoloración excesiva como consecuencia de una exposición prolongada a una fuente de radiación UV).

Debe informarse de cualquier cambio en el funcionamiento de este dispositivo al Técnico Ortopédico.

Los cambios en el funcionamiento pueden incluir lo siguiente:

- Aumento en la rigidez del tobillo
- Reducción en el apoyo del tobillo (movimiento libre)
- Cualquier ruido inusual

El técnico debe ser también informado de cualquier cambio en peso corporal o nivel de actividad.

Limpieza:

Utilice un trapo húmedo y jabón suave para limpiar las superficies exteriores, NO utilice limpiadores agresivos.

5 Limitaciones de uso

Vida pretendida

Se debería llevar a cabo una evaluación de riesgo local basada en la actividad y el uso si éste va más allá del nivel de actividad recomendado.

Levantar de cargas

El peso del amputado y la actividad están gobernados por los límites indicados

Llevar cargas por el amputado debería estar basado en una evaluación de riesgo local.

Entorno

Este dispositivo es impermeable hasta una profundidad máxima de 1 metro.

Aclarar minuciosamente con agua limpia después de usarlo en entornos abrasivos que contengan por ejemplo arena o gravilla, para evitar el desgaste o daños a las piezas móviles.

Aclarar minuciosamente con agua limpia después de usarlo en agua salada o que contenga cloro. Los productos para el pie debe acabarse de manera adecuada para evitar la entrada de agua en la cubierta cosmética del pie en la medida de lo posible. Si entrase agua en la carcasa, se deberá dar la vuelta al miembro y secarlo antes de volver a utilizarlo.

Para uso exclusivo entre -15°C y 50°C.

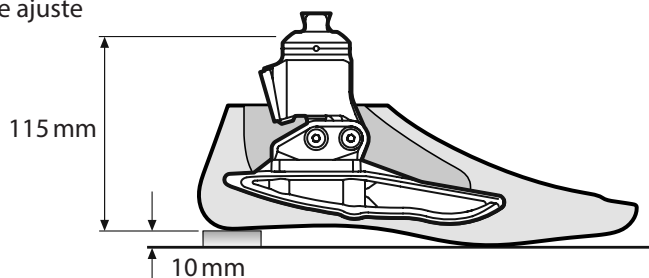


Apto para la inmersión

6 Datos técnicos

Materiales principales	Aluminio, acero inoxidable, titanio, PU, compuesto termoplástico, UHM-PE
Peso del componente (<i>talla 26</i>):	780 g
Peso máximo del usuario	150 kg
Nivel de actividad	2
Rango de tallas	de 22 a 30 cm
Altura de construcción (Véase diagrama de más abajo)	115 mm
Altura del talón	10 mm
Amplitud de movimiento del tobillo	De flexión plantar de 6 grados a flexión dorsal de 6 grados
Límites de temperatura de funcionamiento y almacenamiento	de -15 °C a 50 °C
Conexión proximal	Pirámide macho (Blatchford)

Longitud de ajuste



Responsabilidad

El fabricante recomienda utilizar el dispositivo únicamente bajo las condiciones especificadas y para la finalidad prevista. El mantenimiento del dispositivo debe llevarse a cabo de acuerdo con las instrucciones de uso suministradas con el dispositivo. El fabricante no es responsable de los acontecimientos adversos que tengan su causa en combinaciones de componentes que él no haya autorizado.

Declaración de conformidad de la CE

El producto cumple los requisitos del Reglamento (UE) 2017/745 del Parlamento Europeo y del Consejo sobre los productos sanitarios. Este producto ha sido clasificado como un dispositivo de Clase I de acuerdo a los criterios de clasificación descritos en el Anexo VIII de dicho reglamento. El certificado de declaración de conformidad de la UE se encuentra disponible en la siguiente dirección de Internet: www.blatchford.co.uk



Producto sanitario



Un solo paciente – uso múltiple

Garantía:

El pie AvalonK2 tiene una garantía de 24 meses—cosmética 12 meses—calcetín 3 meses. El usuario debería saber que todo cambio o modificación no aprobada expresamente podría invalidar la garantía, las licencias de uso y exenciones. Consulte la declaración total de garantía en el sitio web de Blatchford.

Comunicación de incidentes graves

En el caso improbable de que se produzca un incidente grave en relación con el uso de este producto, comuníquelo al fabricante y a las autoridades nacionales que corresponda.

Aspectos medioambientales

Siempre que sea posible, los componentes deben reciclarse de acuerdo con las normas locales de manejo de desechos.

Dirección registrada del fabricante

Blatchford Products Limited, Lister Road, Basingstoke RG22 4AH, UK.

Reconocimiento de marcas comerciales

Avalon y Blatchford son marcas registradas de Blatchford Products Limited.

Inhoud.....	32
1 Beschrijving en beoogd gebruik.....	33
2 Veiligheidsinformatie.....	33
3 Constructie.....	34
4 Onderhoud.....	35
5 Beperkingen bij het gebruik.....	35
6 Technische gegevens.....	36

1 Beschrijving en beoogd gebruik

Bewaar deze instructies.

De term hulpmiddel wordt in dit document gebruikt om te verwijzen naar de AvalonK2.

Toepassing

Dit hulpmiddel mag uitsluitend worden gebruikt als onderdeel van een prothese van een onderste ledemaat.

Bedoeld voor gebruik bij één persoon.

Het hulpmiddel voert een dorsiflexie uit na het midden van de stand en blijft in dorsiflexie wanneer de teen loskomt van de vloer gedurende de zwaafase. Dit geeft meer ruimte voor de tenen en zorgt voor meer vertrouwen en veiligheid. De door het hulpmiddel gestuurde plantairflexie bij contact van de hiel verbetert de tijd tot de voet plat staat, wat de stabiliteit op ongelijke oppervlakken en hellingen vergroot.

2 Veiligheidsinformatie



Dit waarschuwingssymbool benadrukt belangrijke veiligheidsinformatie die zorgvuldig moet worden opgevolgd.



Elke verandering in de prestaties of functie van de ledemaat, zoals beperking in beweging, niet soepel bewegen of ongebruikelijke geluiden, moet onmiddellijk worden gemeld aan de serviceprovider.



Gebruik bij het aflopen van een trap altijd de leuning en indien mogelijk ook bij andere activiteiten.



Het hulpmiddel is niet geschikt voor extreme sporten, hardlopen of wielrennen, sporten op het ijs of in de sneeuw, extreme hellingen of trappen. Als dergelijke activiteiten worden ondernomen, gebeurt dit volledig op eigen risico van de gebruiker. Recreatief fietsen is wel mogelijk.



Montage, onderhoud en reparatie van het hulpmiddel mogen alleen worden uitgevoerd door een hiervoor gekwalificeerde behandelaar.



De gebruiker moet contact opnemen met de behandelaar als zijn/haar toestand verandert.



Zorg ervoor dat tijdens het besturen van motorvoertuigen alleen gebruik wordt gemaakt van geschikte aangepaste voertuigen. Iedereen dient zich bij het besturen van motorvoertuigen aan de geldende verkeersregels te houden.



Om het risico van uitglijden en struikelen tot een minimum te beperken, moet te allen tijde geschikt schoeisel worden gebruikt dat goed om het voetomhulsel past.



Na langdurig gebruik kan de enkelbehuizing heet aanvoelen.



Blootstelling aan extreme hitte en/of kou vermijden.



De gebruiker mag de afstelling van het hulpmiddel niet eigenhandig instellen of wijzigen.

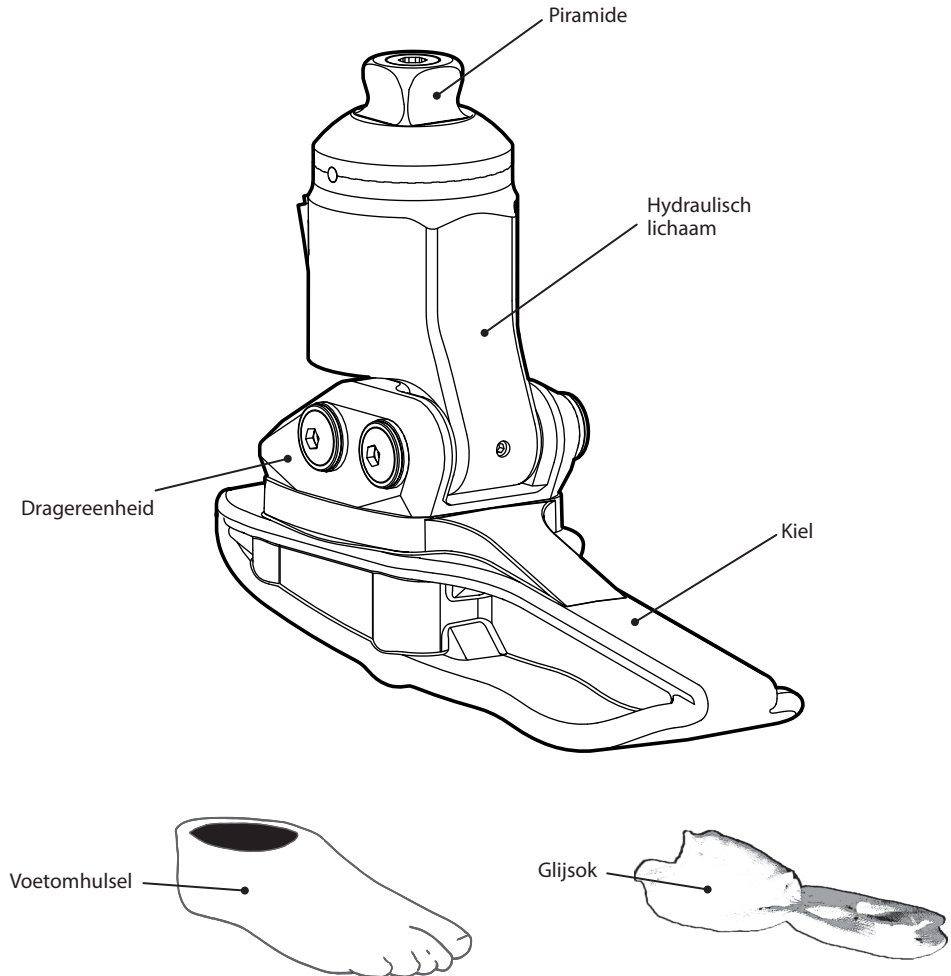


Houd te allen tijde rekening met het feit dat vingers bekneld kunnen komen te zitten.

3 Constructie

Belangrijkste onderdelen:

- Eenheid met hydraulisch lichaam, inclusief piramide (aluminium of RVS titanium)
- Dragereenheid (aluminium, RVS, RVS)
- Kiel (thermoplastisch composiet)
- Bevestigingsschroeven voor kiel (RVS)
- Glij sok (UHM PE)
- Voetomhulsel (PU)



4 Onderhoud

Onderhoud moet worden uitgevoerd door competent personeel.

We raden aan regelmatig visueel te controleren, minimaal eenmaal per jaar. Sporen van slijtage die de functie mogelijk kunnen schaden, dienen aan de serviceprovider van de gebruiker te worden gemeld (bijv. aanzienlijke slijtage of overmatige verkleuring door langdurige blootstelling aan UV-straling).

Elke verandering in de werking van dit hulpmiddel moet aan de behandelaar worden gemeld.

Veranderingen in de prestaties kunnen zijn:

- Verhoogde stijfheid in de enkel
- Verminderde ondersteuning knie (vrije beweging)
- Elk ongewoon geluid

De behandelaar moet ook op de hoogte worden gesteld van veranderingen in lichaamsgewicht en/of activiteitsniveau.

Reiniging

Gebruik een vochtige doek en een mild reinigingsmiddel om de buitenoppervlakken te reinigen.

Gebruik geen agressieve reinigingsmiddelen.

5 Beperkingen bij het gebruik

Beoogde levensduur

Er moet ter plaatse een risicobeoordeling worden uitgevoerd op basis van de activiteiten en het gebruik.

Zwaar tillen

Het gewicht van de gebruiker en de belasting worden bepaald door de aangegeven limieten.

Het tillen en dragen van zware lasten door de gebruiker moet zijn gebaseerd op een risicobeoordeling ter plaatse.

Omgeving

Dit hulpmiddel is waterbestendig tot een diepte van maximaal 1 meter.

Spoel dit hulpmiddel na gebruik in een omgeving met schurende materialen (zoals zand of grind) grondig af met zoet water om slijtage en/of beschadiging van bewegende onderdelen te voorkomen.

Spoel het hulpmiddel na gebruik in zout water of chloorhoudend water grondig af.

Voetproducten moeten afdoende zijn afgewerkt om waar dat mogelijk is te voorkomen dat water in het voetomhulsel kan binnendringen. Als water het voetomhulsel binnenkomt, moet het worden omgekeerd en gedroogd, voordat het verder mag worden gebruikt.

Uitsluitend voor gebruik tussen -15 °C en 50 °C.

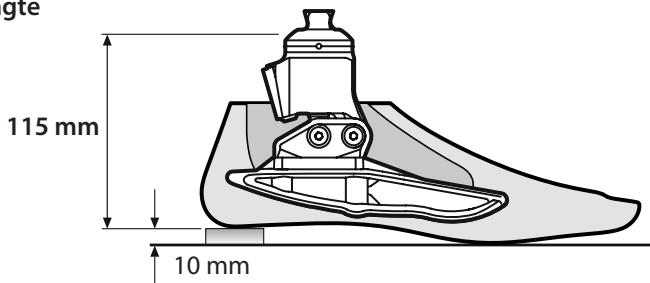


Geschikt voor onderdompelen

6 Technische gegevens

Belangrijkste materialen	Aluminium, RVS, titanium, PU, thermoplastisch composiet, UHM-PE
Gewicht component (<i>maat 26</i>)	780 g
Maximaal gewicht gebruiker	150 kg
Activiteitsniveau	2
Maatbereik	22 tot 30cm
Constructiehoogte (zie het onderstaande diagram)	115 mm
Hielhoogte	10 mm
Bewegingsbereik enkel	6 graden plantairflexie tot 6 graden dorsiflexie
Temperatuurbereik voor gebruik en opslag	-15 °C tot 50 °C
Proximale aansluiting	Mannelijke piramide (Blatchford)

Inbouwlengthe



Aansprakelijkheid

De fabrikant raadt aan het hulpmiddel alleen onder de gespecificeerde omstandigheden en voor de beoogde doeleinden te gebruiken. Het hulpmiddel moet worden onderhouden volgens de bij het hulpmiddel geleverde gebruiksaanwijzing. De fabrikant is niet aansprakelijk voor enig negatief resultaat dat wordt veroorzaakt door combinaties van componenten die niet door hen zijn geautoriseerd.

CE-conformiteit

Dit product voldoet aan de eisen van de Europese Verordening EU 2017/745 voor medische hulpmiddelen. Dit product is geclassificeerd als product van klasse I volgens de classificatiecriteria zoals uiteengezet in bijlage IX van de verordening. Het certificaat van de EU-conformiteitsverklaring is beschikbaar op het volgende internetadres: www.blatchford.co.uk



Medisch hulpmiddel



Eén patiënt - meervoudig gebruik

Garantie:

Dit hulpmiddel heeft een garantie van 24 maanden; de glij sok 3 maanden, het voetomhulsel 12 maanden. De gebruiker moet zich ervan bewust zijn dat bij wijzigingen of aanpassingen die niet uitdrukkelijk zijn goedgekeurd, de garantie, gebruikslicenties en uitzonderingen kunnen komen te vervallen. Raadpleeg de website van Blatchford voor de actuele volledige garantieverklaring.

Ernstige incidenten melden

In het onwaarschijnlijke geval van een ernstig incident dat zich voordoet met betrekking tot dit hulpmiddel, moet dit worden gemeld bij de fabrikant en de bevoegde instantie van uw land.

Milieuaspecten

Waar mogelijk moeten de componenten worden gerecycled in overeenstemming met de plaatselijke regelgeving op het gebied van afvalverwerking.

Geregistreerd adres fabrikant

Blatchford Products Limited, Lister Road, Basingstoke RG22 4AH, Verenigd Koninkrijk.

Erkenning handelsmerken

Avalon en Blatchford zijn geregistreerde handelsmerken van Blatchford Products Limited.

938330PK1/1-0121

Spis treści

PL

Spis treści	38
1 Opis i przeznaczenie	39
2 Informacje dotyczące bezpieczeństwa	39
3 Budowa	40
4 Konserwacja	41
5 Ograniczenia w użytkowaniu	41
6 Specyfikacja techniczna	42

1 Opis i przeznaczenie

Prosimy zachować te instrukcje.

Termin „wyrób” używany w niniejszym dokumencie odnosi się do produktu AvalonK2.

Zastosowanie

Ten wyrób przeznaczony jest do użytku wyłącznie jako element protezy kończyny dolnej. Przeznaczony do użytku u jednego pacjenta.

Niniejszy wyrób zgina się grzbietowo po przejściu przez środkową fazę podparcia chodu i pozostaje zgięty w kierunku grzbietowym po oderwaniu palców od podłoża podczas fazy przenoszenia, aby zapewnić większy prześwit pomiędzy palcami a podłożem w celu zwiększenia pewności siebie i bezpieczeństwa. Kontrolowane zgięcie podaszewki zapewniające przez niniejszy wyrób podczas kontaktu pięty z podłożem skraca czas do płaskiego ułożenia stopy, co zwiększa stabilność na nierównych powierzchniach i zboczach.

2 Informacje dotyczące bezpieczeństwa



Ten symbol ostrzegawczy wskazuje na istotne informacje dotyczące bezpieczeństwa, których należy uważnie przestrzegać.



Wszelkie zmiany w działaniu lub funkcjonowaniu kończyny, np. ograniczenie ruchu, brak płynności ruchu lub nietypowe odgłosy, należy natychmiast zgłaszać do świadczeniodawcy.



Przy schodzeniu, zwłaszcza po schodach, zawsze należy korzystać z poręczy, o ile jest dostępna.



Ten wyrób nie jest przeznaczony do uprawiania sportów ekstremalnych, biegania, wyścigów rowerowych, ani też sportów uprawianych na lodzie i śniegu, czy też na terenach o ekstremalnym stopniu nachylenia lub dużej liczbie stopni. Wszelkie takie aktywności podejmowane są całkowicie na własne ryzyko użytkowników. Dopuszczalna jest rekreacyjna jazda na rowerze.



Montaż, konserwację i naprawę niniejszego wyrobu mogą przeprowadzać wyłącznie odpowiednio wykwalifikowani klinicyści.



Jeśli stan zdrowia użytkownika ulegnie zmianie, powinien on skontaktować się ze swoim lekarzem.



Do jazdy samochodem należy korzystać wyłącznie z odpowiednio przystosowanych pojazdów. Prowadząc pojazdy mechaniczne każdy zobowiązany jest do przestrzegania obowiązujących przepisów ruchu drogowego.



Aby zminimalizować ryzyko poślizgnięcia się lub potknięcia, zawsze należy używać odpowiedniego obuwia, które dokładnie przylega do pokrycia kosmetycznego stopy.



Przy długotrwałym użytkowaniu obudowa stawu skokowego może się mocno nagrzewać.



Prosimy unikać ekspozycji na ekstremalne ciepło i/lub zimno.



Użytkownikom nie wolno samodzielnie zmieniać ustawień wyrobu.

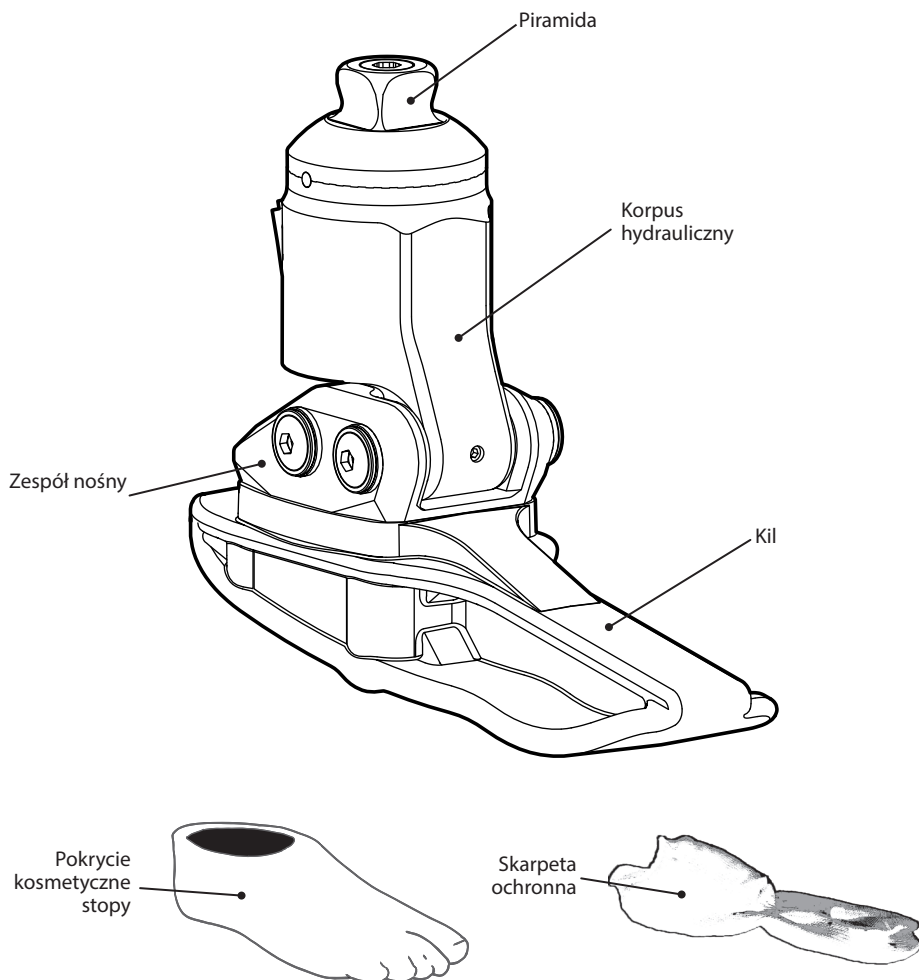


Istnieje niebezpieczeństwo przytrzaśnięcia palców.

3 Budowa

Główne elementy:

- Zespół korpusu hydraulicznego wraz z piramidą (aluminium / stal nierdzewna / tytan)
- Zespół nośny (aluminium / stal nierdzewna)
- Kil (kompozyt termoplastyczny)
- Śruby mocujące kil (stal nierdzewna)
- Skarpeta ochronna (UHM PE)
- Pokrycie kosmetyczne (PU)



4 Konserwacja

Konserwacja musi być przeprowadzana przez przeszkolony personel.

Zalecamy regularną kontrolę wzrokową co najmniej raz w roku. Oznaki zużycia, które mogą wpływać na funkcjonowanie wyrobu (np. znaczne zużycie lub nadmierne przebarwienia spowodowane długotrwałą ekspozycją na promieniowanie UV), należy zgłaszać świadczeniodawcy.

Wszelkie zmiany w funkcjonowaniu niniejszego wyrobu należy zgłaszać lekarzowi prowadzącemu.

Zmiany w funkcjonowaniu to między innymi:

- Zwiększenie sztywności w stawie skokowym
- Zmniejszenie podparcia w stawie skokowym (luźne poruszanie się)
- Nietypowe dźwięki

Lekarz prowadzący musi być również informowany o wszelkich zmianach masy ciała i/lub poziomu aktywności użytkownika.

Czyszczenie

Do czyszczenia powierzchni zewnętrznych należy używać zwilżonej ściereczki oraz łagodnego mydła. Nie wolno stosować żrących środków czyszczących.

5 Ograniczenia w użytkowaniu

Przewidywany okres eksploatacji

Miejscową ocenę ryzyka należy przeprowadzić na podstawie aktywności i użytkowania.

Przenoszenie obciążeń

Masa ciała i aktywność użytkownika podlegają wcześniej wymienionym ograniczeniom.

Przenoszenie obciążeń przez użytkownika musi zostać poprzedzone indywidualną oceną ryzyka.

Środowisko

Niniejszy wyrób jest wodoodporny i może być zanurzany na głębokość maks. 1 metra.

Po użyciu w środowisku, w którym może wystąpić efekt ścierania, np. na terenach piaszczystych, niniejszy wyrób należy dokładnie spłukać czystą wodą, aby zapobiec zużyciu lub uszkodzeniu części ruchomych.

Po użyciu w środowisku wody słonej lub chlorowanej wyrób należy dokładnie spłukać wodą słodką.

Poszczególne komponenty protezy muszą być odpowiednio zabezpieczone przed przedostawaniem się wody do pokrycia kosmetycznego, o ile to możliwe. Jeśli woda przedostanie się do pokrycia kosmetycznego, należy je odwrócić, aby usunąć wodę i wysuszyć, zanim zostanie ponownie użyte.

Wyrób może być użytkowany wyłącznie w temperaturze od -15°C do 50°C.

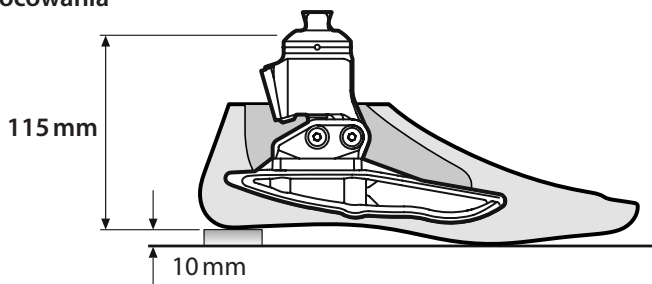


Można zanurzać

6 Specyfikacja techniczna

Główne materiały	Aluminium, stal nierdzewna, tytan, PU, kompozyt termoplastyczny, UHM-PE
Waga wyrobu (rozmiar 26):	780 g
Maksymalna masa ciała użytkownika	150 kg
Poziom aktywności	2
Zakres rozmiarów	od 22 do 30 cm
Wysokość (Patrz wykres poniżej)	115 mm
Wysokość pięty	10 mm
Zakres ruchu stawu skokowego	Zgięcie podeszwy pod kątem 6° zgięcie grzbietowe pod kątem do 6°
Zakres temperatur roboczych i przechowywania	od -15°C do 50°C
Połączenie proksymalne	Piramida męska (Blatchford)

Długość mocowania



Zakres odpowiedzialności

Producent zaleca korzystanie z niniejszego wyrobu wyłącznie w określonych warunkach i zgodnie z przeznaczeniem. Niniejszy wyrób należy poddawać konserwacji zgodnie z załączonymi instrukcjami dla użytkownika. Producent nie ponosi odpowiedzialności za jakiegokolwiek negatywne skutki stosowania nieautoryzowanych elementów.

Deklaracja zgodności WE

Produkt spełnia wymagania Rozporządzenia (UE) 2017/745 dla wyrobów medycznych. Produkt został sklasyfikowany jako wyrób klasy I zgodnie z zasadami klasyfikacji określonymi w załączniku VIII do tego rozporządzenia. Deklaracja zgodności CE została opublikowana na stronie internetowej: www.blatchford.co.uk



Wyrób medyczny



Do wielokrotnego użycia u jednego pacjenta.

Gwarancja:

Niniejszy wyrób objęty jest 24-miesięczną gwarancją; skarpeta ochronna — 3-miesięczną gwarancją, a pokrycie kosmetyczne — 12-miesięczną gwarancją. Użytkownik powinien mieć świadomość, że zmiany lub modyfikacje, które nie zostały wyraźnie zatwierdzone, mogą spowodować utratę gwarancji, licencji na użytkowanie i wyłączeń. Aktualne pełne oświadczenie gwarancyjne opublikowano na stronie internetowej firmy Blatchford.

Zgłaszanie poważnych incydentów

W mało prawdopodobnym przypadku wystąpienia poważnego incydentu związanego ze stosowaniem tego wyrobu, incydent należy zgłosić producentowi i właściwemu organowi krajowemu.

Aspekty środowiskowe

O ile jest to możliwe, komponenty należy poddać recyklingowi zgodnie z lokalnymi przepisami dotyczącymi postępowania z odpadami.

Adres siedziby producenta

Blatchford Products Limited, Lister Road, Basingstoke RG22 4AH, Wielka Brytania

Potwierdzenia dotyczące znaków towarowych

Avalon i Blatchford to zarejestrowane znaki towarowe firmy Blatchford Products Limited.

Índice	44
1 Descrição e finalidade	45
2 Informações de segurança.....	45
3 Componentes.....	46
4 Manutenção.....	47
5 Limitações à utilização	47
6 Dados técnicos.....	48

1 Descrição e finalidade

Guarde estas instruções.

Neste documento, o termo “dispositivo” é utilizado em referência ao AvalonK2.

Aplicação

Este dispositivo destina-se a ser utilizado exclusivamente como parte de uma prótese de membro inferior.

Concebido para um único utilizador.

O dispositivo efetua a dorsiflexão após a fase de apoio médio e permanece assim na fase de afastamento dos dedos e até à fase de balanço para proporcionar uma maior elevação do pé face ao solo para uma confiança e segurança acrescidas. A flexão plantar controlada, proporcionada pelo dispositivo no toque de calcanhar, otimiza o lapso de tempo até ao pé plano, o que oferece uma melhor estabilidade em superfícies irregulares e com inclinação.

2 Informações de segurança



Este símbolo de aviso destaca as informações de segurança importantes que devem ser cuidadosamente respeitadas.



Quaisquer alterações no desempenho ou funcionamento do membro (por exemplo, movimento limitado, rigidez no movimento ou ruídos estranhos) devem ser comunicadas de imediato ao fornecedor.



Utilize sempre os corrimões, se existentes, seja para descer escadas ou em qualquer outra situação.



O dispositivo não se destina a desportos radicais, atletismo ou ciclismo de competição, desportos em gelo ou neve, nem a pisos muito inclinados ou escadas íngremes. A prática das referidas atividades será da inteira responsabilidade do utilizador. O ciclismo de lazer é permitido.



As operações de montagem, manutenção e reparação do dispositivo só devem ser levadas a cabo por um profissional de saúde devidamente qualificado.



O utilizador deve contactar o profissional de saúde caso haja alguma alteração na sua situação.



O utilizador apenas deve conduzir veículos devidamente adaptados. A utilização de veículos motorizados requer que os condutores respeitem a legislação em matéria de circulação rodoviária.



Para minimizar o risco de escorregar ou tropeçar, o utilizador deve usar calçado adequado que se ajuste, de forma segura, ao revestimento cosmético do pé, em todas as circunstâncias.



Após uma utilização contínua, a estrutura exterior do tornozelo pode ficar quente ao toque.



Evite a exposição a condições extremas de calor/frio.



O utilizador não deve ajustar nem alterar a configuração do dispositivo.

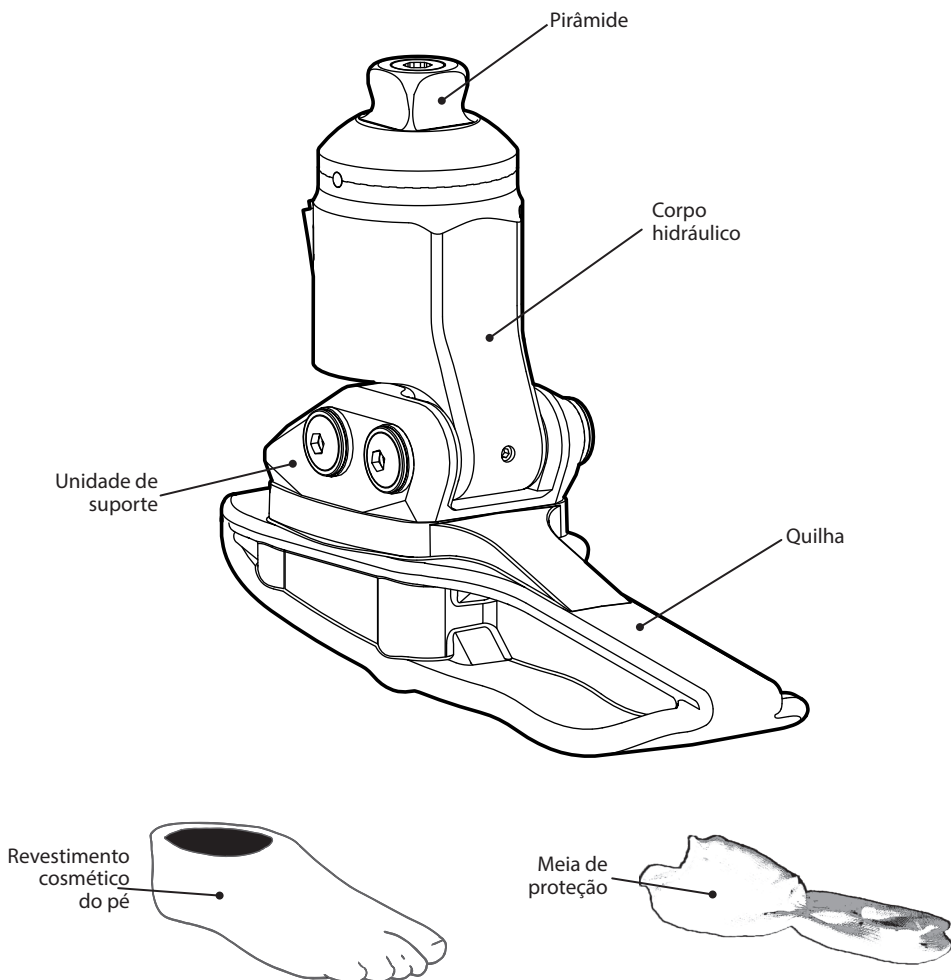


Esteja sempre atento para não ficar com os dedos presos.

3 Componentes

Peças principais:

- Unidade de corpo hidráulico incluindo pirâmide (alumínio/aço inox./titânio)
- Unidade de suporte (alumínio/aço inox.)
- Quilha (composto termoplástico)
- Parafusos de fixação da quilha (aço inox.)
- Meia de proteção (PE de rigidez ultraelevada)
- Revestimento cosmético do pé (PU)



4 Manutenção

A manutenção deve ser realizada por técnicos qualificados.

Recomendamos efetuar regularmente uma inspeção visual, pelo menos, uma vez por ano. Os sinais de desgaste que possam afetar o funcionamento, devem ser comunicados ao fornecedor (por exemplo, desgaste significativo ou descoloração excessiva devido à exposição de longa duração aos raios UV).

Quaisquer alterações no desempenho deste dispositivo devem ser reportadas ao ortoprotésico.

As alterações ao desempenho podem incluir:

- Aumento na rigidez do tornozelo
- Reduzido apoio ao tornozelo (liberdade de movimentos)
- Qualquer ruído estranho

O ortoprotésico tem de ser informado de quaisquer alterações no peso corporal e/ou nível de atividade.

Limpeza

Utilize um pano húmido e sabão suave para limpar as superfícies exteriores. Não utilize produtos de limpeza agressivos.

5 Limitações à utilização

Vida útil prevista

Deve ser efetuada uma avaliação de riscos local com base na atividade e utilização.

Levantamento de pesos

O peso e a atividade do utilizador estão condicionados aos limites indicados.

O peso que o utilizador pode transportar deve basear-se numa avaliação de riscos local.

Ambiente

Este dispositivo é resistente à água até uma profundidade máxima de 1 metro.

Limpe minuciosamente o dispositivo com água limpa após utilização em ambientes abrasivos que possam conter, por exemplo, areia ou gravilha, para evitar o desgaste ou danos nas peças móveis.

Limpe minuciosamente com água limpa após a sua utilização em água salgada ou com cloro.

Sempre que possível, os produtos para o pé devem ter um acabamento adequado para evitar a entrada de água no revestimento cosmético do pé. Em caso de entrada de água no revestimento cosmético do pé, este deve ser virado ao contrário e bem seco antes de voltar a ser utilizado.

Utilizar apenas entre -15 °C e 50 °C.

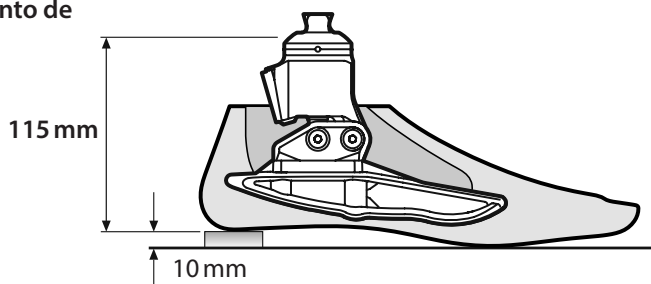


Indicado para imersão

6 Dados técnicos

Principais materiais	Alumínio, aço inoxidável, titânio, PU, composto termoplástico, PE de rigidez ultraelevada
Peso do componente (<i>tamanho 26</i>)	780 g
Peso máximo do utilizador	150 kg
Nível de atividade	2
Intervalo de tamanhos	22 a 30 cm
Altura de construção (ver diagrama abaixo)	115 mm
Altura do calcanhar	10 mm
Amplitude de movimento do tornozelo	de 6 graus de flexão plantar a 6 graus de dorsiflexão
Intervalo de temperatura de funcionamento e armazenamento	Entre -15 °C e 50 °C
Ligação proximal	Pirâmide macho (Blatchford)

Comprimento de ajuste



Responsabilidade

O fabricante recomenda utilizar o dispositivo apenas nas condições especificadas e para os fins previstos. A manutenção do dispositivo deve ser efetuada de acordo com as instruções de utilização fornecidas com o dispositivo. O fabricante não é responsável por quaisquer acontecimentos adversos que decorram da combinação de componentes não autorizados pelo mesmo.

Conformidade CE

Este produto cumpre os requisitos do Regulamento (UE) 2017/745 relativo aos dispositivos médicos. Este produto foi classificado como um dispositivo da classe I, de acordo com as regras de classificação estipuladas no anexo VIII do referido regulamento. O certificado da declaração de



Dispositivo médico



Um doente – utilização múltipla

conformidade UE está disponível no seguinte endereço de Internet: www.blatchford.co.uk

Garantia:

O presente dispositivo possui uma garantia de 24 meses, a meia de proteção possui uma garantia de 3 meses e o revestimento cosmético do pé possui uma garantia de 12 meses. O utilizador deve estar informado de que as alterações ou modificações que não sejam expressamente autorizadas irão anular a garantia, as licenças de utilização e as isenções. Consulte o website da Blatchford para aceder à versão integral da declaração de garantia em vigor.

Comunicação de incidentes graves

No caso improvável de ocorrer um incidente grave com este dispositivo, contacte o fabricante e a sua autoridade nacional competente.

Aspetos ambientais

Quando possível, os componentes devem ser reciclados de acordo com os regulamentos locais de manuseamento de resíduos.

Sede social do fabricante

Blatchford Products Limited, Lister Road, Basingstoke RG22 4AH.

Declaração de marcas comerciais

Avalon e Blatchford são marcas registadas da Blatchford Products Limited.

938330PK1/1-0121

Obsah	50
1 Popis a zamýšlený účel.....	51
2 Bezpečnostní informace.....	51
3 Konstrukce.....	52
4 Údržba.....	53
5 Omezení použití	53
6 Technické údaje	54

1 Popis a zamýšlený účel

Tyto pokyny si uschovejte.

Výraz prostředek, který se používá v celém dokumentu, označuje AvalonK2.

Použití

Tento prostředek je určen k použití výhradně jako součást protězy dolních končetin.

Určeno pro jednoho uživatele.

Tento prostředek provádí dorzální flexi po střední fázi stoje a zůstává v dorzální flexi při odrazu od špičky ve fázi kmitu, čímž poskytuje větší vůli špičky pro lepší jistotu a bezpečnost. Řízená plantární flexe, kterou tento prostředek poskytuje při kontaktu paty, zlepšuje čas do dosažení plochého chodidla, což zvyšuje stabilitu na nerovných površích a svazích.

2 Bezpečnostní informace



Tento výstražný symbol označuje důležité bezpečnostní informace, které je třeba pečlivě dodržovat.



Jakékoli změny ve výkonu nebo funkci končetiny, např. omezený pohyb, trhavý pohyb nebo neobvyklé zvuky, by měly být okamžitě nahlášeny poskytovateli protetických služeb.



Při chůzi ze schodů a vždy, když je k dispozici, používejte zábradlí.



Prostředek není vhodný pro extrémní sporty, běh nebo cyklistiku, ledové a sněžové sporty, extrémní svahy a schody. Všechny tyto činnosti jsou prováděny zcela na vlastní riziko uživatelů. Rekreační jízda na kole je přijatelná.



Sestavení, údržbu a opravy prostředku smí provádět pouze kvalifikovaný protetik.



Uživatel by měl v případě změny stavu kontaktovat svého zdravotnického pracovníka.



Při řízení se ujistěte, že jsou používána pouze vhodně dovybavená vozidla. Při řízení motorových vozidel jsou všechny osoby povinny dodržovat příslušné zákony.



Aby se minimalizovalo riziko uklouznutí a zakopnutí, je nutné vždy nosit vhodnou obuv, která bezpečně přilne na skořepinu chodidla.



Po nepřetržitém používání může být plášť kotníku na dotek horký.



Chraňte před extrémním teplem a/nebo chladem.



Uživatel nesmí s nastavením prostředku manipulovat ani ho nijak upravovat.

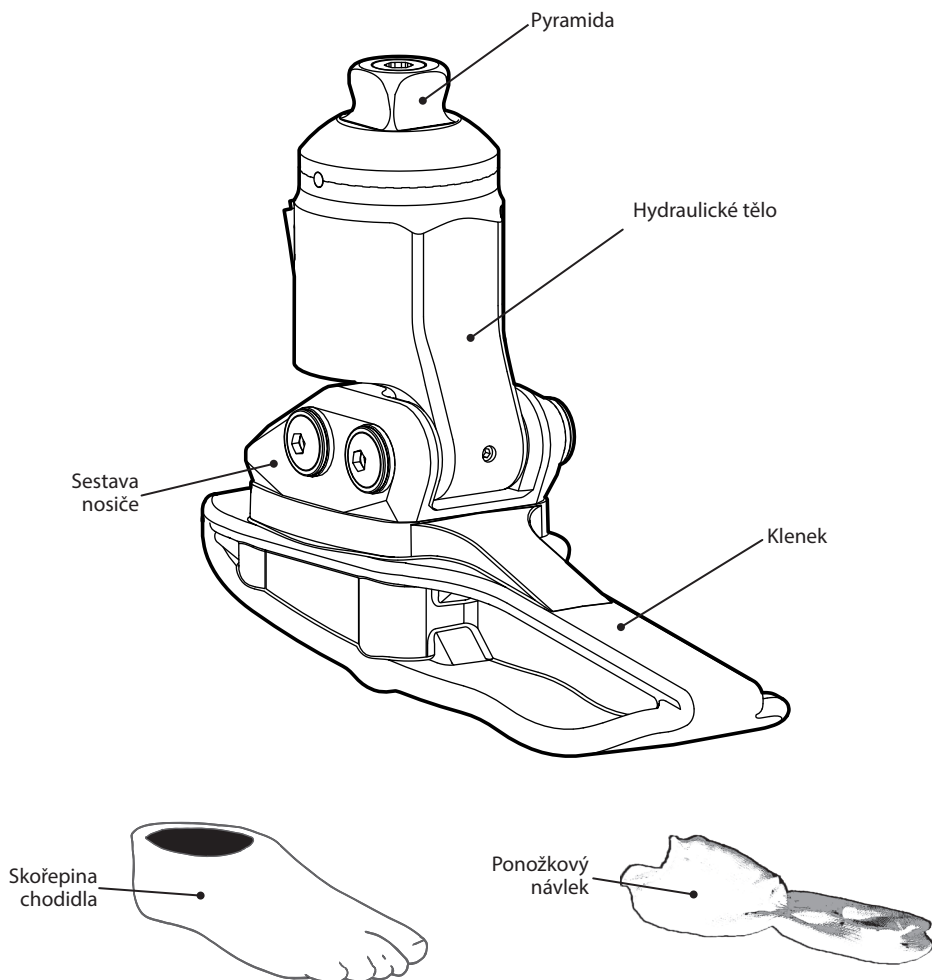


Neustále mějte na paměti nebezpečí zachycení prstů.

3 Konstrukce

Hlavní části:

- Sestava hydraulického těla včetně pyramidy (hliník / nerez. ocel / titan)
- Sestava nosiče (hliník / nerez. ocel)
- Klének (termoplastový kompozit)
- Upevňovací šrouby klénku (nerez. ocel)
- Ponožkový návlek (UHM PE)
- Skořepina chodidla (PU)



4 Údržba

Údržbu smí provádět pouze kvalifikovaný personál.

Doporučujeme pravidelnou vizuální kontrolu minimálně jednou ročně. Znamky opotřebení, které by mohly mít vliv na funkci, musí být hlášeny poskytovateli protetických služeb (např. významné opotřebení nebo změna barvy v důsledku dlouhodobého vystavení UV záření).

Jakékoli změny ve výkonu tohoto prostředku nahlaste protetikovi.

Změny výkonu mohou zahrnovat:

- Zvýšení tuhosti v kotníku
- Sníženou podporu kotníku (volný pohyb)
- Jakékoli neobvyklé zvuky

Protetik musí být informován o všech změnách tělesné hmotnosti a/nebo úrovně aktivity.

Čištění

K čištění vnějších povrchů použijte vlhký hadřík a jemné mýdlo. Nepoužívejte agresivní čisticí prostředky.

5 Omezení použití

Zamýšlená životnost

Místní hodnocení rizik by mělo být provedeno na základě aktivity a použití.

Zvedání břemen

Hmotnost a aktivita uživatele se řídí uvedenými limity.

Povolené zatížení uživatele by měla vycházet z místního posouzení rizik.

Prostředí

Tento prostředek je vodotěsný do hloubky nejvýše 1 metr.

Prostředek důkladně opláchněte čistou vodou, abyste zabránili opotřebení nebo poškození pohyblivých částí, k němuž může dojít při použití abrazivních prostředků obsahujících například písek nebo kamínky.

Po použití ve slané nebo chlorované vodě důkladně opláchněte čerstvou vodou.

Chodidla musí být odpovídajícím způsobem dokončena, aby se pokud možno zabránilo vniknutí vody do skořepiny chodidla. Pokud voda do skořepiny chodidla vnikne, měla by být před dalším použitím vysušena.

Výlučně pro použití při teplotách -15 °C až 50 °C.

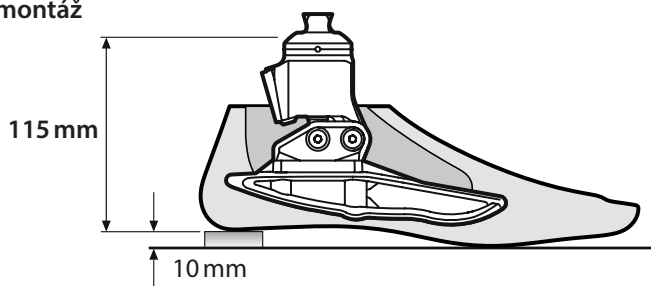


Vhodné pro dočasné ponoření do vody

6 Technické údaje

Hlavní materiály	Hliník, nerezová ocel, titan, PU, termoplastický kompozit, UHM-PE
Hmotnost komponenty (velikost 26):	780 g
Maximální hmotnost uživatele	150 kg
Stupeň aktivity	2
Rozsah velikosti	22 až 30 cm
Výška konstrukce (Viz obrázek níže)	115 mm
Výška paty	10 mm
Rozsah pohybu kotníku	6 stupňů plantární flexe až 6 stupňů dorzální flexe
Rozsah provozních a skladovacích teplot	-15 °C až 50 °C
Proximální připojení	Vnitřní pyramida (Blatchford)

Délka pro montáž



Zodpovědnost

Výrobce doporučuje používat prostředek pouze za stanovených podmínek a pro zamýšlené účely. Údržba prostředku musí být prováděna v souladu s pokyny k použití, které byly dodány s prostředkem. Výrobce nenese odpovědnost za jakýkoli nepříznivý výsledek způsobený kombinací komponent, které nebyly autorizovány.

Soulad CE

Tento produkt splňuje požadavky směrnice EU 2017/745 o zdravotnických prostředcích. Tento produkt byl klasifikován jako produkt třídy I podle klasifikačních kritérií uvedených v příloze VIII tohoto předpisu. Prohlášení o shodě EU je dostupné na následující internetové adrese: www.blatchford.co.uk



Zdravotnický prostředek



Jeden pacient – více použití

Záruka:

Na tento prostředek se poskytuje záruka po dobu 24 měsíců, na ponožkový návlek 3 měsíce, na skořepinu chodidla 12 měsíců. Uživatel by si měl být vědom, že změny nebo úpravy, které nejsou výslovně schváleny, mohou zrušit platnost záruky, provozních licencí a výjimek. Aktuální úplné prohlášení o záruce naleznete na webových stránkách společnosti Blatchford.

Hlášení vážných nehod

V nepravděpodobném případě, že dojde k vážné nehodě v souvislosti s tímto prostředkem, měla by být nahlášena výrobcí a příslušnému národnímu orgánu.

Aspekty životního prostředí

Pokud je to možné, měly by být komponenty recyklovány v souladu s místními předpisy pro nakládání s odpady.

Sídlo výrobce

Blatchford Products Limited, Lister Road, Basingstoke RG22 4AH.

Uznání ochranné známky

Avalon a Blatchford jsou registrované ochranné známky společnosti Blatchford Products Limited.

938330PK1/1-0121

blatchford.co.uk/distributors

Blatchford Products Ltd.

Unit D Antura
Kingsland Business Park
Basingstoke
RG24 8PZ
UNITED KINGDOM
Tel: +44 (0) 1256 316600
Fax: +44 (0) 1256 316710
Email: customer.service@blatchford.co.uk
www.blatchford.co.uk

Blatchford Inc.

1031 Byers Road
Miamisburg
Ohio 45342
USA
Tel: +1 (0) 800 548 3534
Fax: +1 (0) 800 929 3636
Email: info@blatchfordus.com
www.blatchfordus.com

Blatchford Europe GmbH

Am Prime-Parc 4
65479 Raunheim
GERMANY
Tel: +49 (0) 9221/87808-0
Fax: +49 (0) 9221/87808-60
Email: info@blatchford.de
www.blatchford.de

Email: contact@blatchford.fr
www.blatchford.fr

Endolite India Ltd.

A4 Naraina Industrial Area
Phase - 1
New Delhi
INDIA – 110028
Tel: +91 (011) 45689955
Fax: +91 (011) 25891543
Email: endolite@vsnl.com
www.endoliteindia.com

Ortopro AS

Hardangervegen 72
Seksjon 17
5224 Nesttun
NORWAY
Tel: +47 (0) 55 91 88 60
Email: post@ortopro.no
www.ortopro.no



Blatchford Europe GmbH
Am Prime-Parc 4
65479 Raunheim Germany

