

# Pyramid Adapter Bonded Ø 30 mm (125 kg)

## Instructions for Use

739052 – 220 mm long

739053 – 420 mm long

739054 – 520 mm long

EN	Instructions for Use	2
FR	Instructions d'utilisation	11
DE	Gebrauchsanweisung	20
IT	Istruzioni per l'uso	29
ES	Instrucciones de uso	38
NL	Gebruiksaanwijzing	47
PL	Instrukcja użytkowania	56
PT	Instruções de utilização	65
CS	Návod k použití	74

# Contents



Contents .....	2
1 Description and Intended Purpose .....	3
2 Safety Information .....	4
3 Construction .....	5
4 Function.....	5
5 Maintenance .....	6
6 Limitations on Use .....	6
7 Fitting Advice.....	7
8 Technical Data .....	8
9 Ordering Information .....	9

---

# 1 Description and Intended Purpose

These Instructions for Use are intended for the practitioner and user unless otherwise stated. The term *device* is used throughout to refer to the female 30 mm diameter Pyramid Adapter Bonded.

Please read and ensure you understand these instructions, in particular all safety information and maintenance instructions.

## Application

This device is to be used exclusively for lower limb prosthetic fittings, intended for a single user.

The device is used to provide angular, rotational and length adjustment.

The device is available in three standard lengths (220/420/520 mm) and may be cut further for customized limb alignment and length adjustment to suit the amputee.

## Features

- Lightweight, strong, aluminum construction
- Choice of three standard lengths

## Activity Level

This device is suitable for Activity Levels 1-4 (weight limits apply, see *Technical Data*). Of course there are exceptions and in our recommendation we want to allow for unique, individual circumstances and any such decision should be made with sound and thorough justification.

### Activity Level 1

Has the ability or potential to use a prosthesis for transfers or ambulation on level surfaces at fixed cadence. Typical of the limited and unlimited household ambulator.

### Activity Level 2

Has the ability or potential for ambulation with the ability to traverse low-level environmental barriers such as curbs, stairs, or uneven surfaces. Typical of the limited community ambulator.

### Activity Level 3

Has the ability or potential for ambulation with variable cadence. Typical of the community ambulator who has the ability to traverse most environmental barriers and may have vocational, therapeutic, or exercise activity that demands prosthetic utilization beyond simple locomotion.

### Activity Level 4

Has the ability or potential for prosthetic ambulation that exceeds basic ambulation skills, exhibiting high impact, stress, or energy levels. Typical of the prosthetic demands of the child, active adult, or athlete.

## Contraindications

There are no known contraindications if used in accordance with these instructions.

## Clinical Benefit

- Provides a built-in connection between the shin tube and other prosthetic componentry.

---

## 2 Safety Information



This warning symbol highlights important safety information which must be followed carefully.



Any changes in the performance or function of the limb e.g. excessive play or unusual noises should be immediately reported to your service provider.



Always use a hand rail when descending stairs and at any other time if available.



The device is not designed for prolonged submersion or shower immersion but is suitable for outdoor use. Ensure any use of the device in water complies with the conditions given in *Limitations on Use*.



The user must not adjust or tamper with the setup of the device.



The user is advised to contact their practitioner if their condition changes.



To reduce the risk of injury due to failure or loosening of the bolt connections, ensure the bolt threads are cleaned thoroughly before each installation.



Always apply the specified torque value to the bolts. Never replace the set screws with alternative screws.

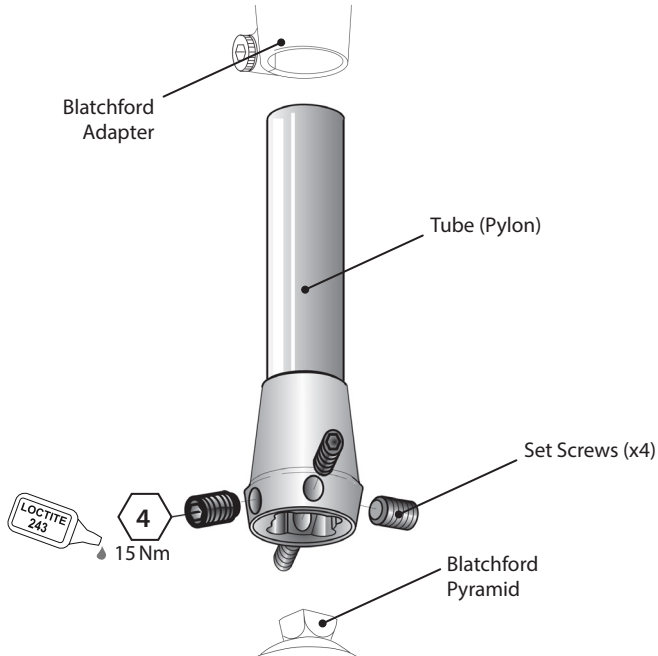
---

## 3 Construction

### Principal Parts

- Tube 30 mm diameter aluminum tube
- Set Screws Zinc plated steel (x4)

### Component Identification



---

## 4 Function

This device provides angular, rotational and length adjustment for customized limb alignment to suit the amputee. When the set screws are torqued and loctited correctly, using Loctite 243, this device offers a secure way to connect the two parts of the limb.

Three standard tube lengths are available and are intended to be cut to length by a suitably trained Prosthetist/technician to suit the requirements of the amputee. This enables a comfortable fit and correct alignment to ensure correct function when using the prosthesis.

---

## 5 Maintenance

Visually check the device regularly.

Report any changes in performance of this device to the practitioner/service provider e.g. unusual noises, increased stiffness, restricted/excessive rotation or significant wear.

Inform the practitioner/service provider of any changes in body weight and/or activity level.

### Cleaning

Use a damp cloth and mild soap to clean outside surfaces. DO NOT use aggressive cleansers.

***The remaining instructions in this section are for practitioner use only.***

This maintenance must be carried out only by competent personnel (practitioner or suitable trained technician).

The following routine maintenance is to be carried out at least annually:

- Check for tube tightness. If loose, remove, clean and re-fit.
- Check the set screws for tightness at tube clamp adapter. If loose, remove and clean, then apply Loctite 243 and tighten to the correct torque setting, see *Construction* section.
- Check for defects that could affect proper function.

Ensure the user has read and understood all safety and user-level maintenance information.

If this device is used for extreme activity, the maintenance level and interval should be reviewed and if required advice and technical support sought to plan a new maintenance schedule dependent upon the frequency and nature of the activity. This should be determined by a local risk assessment carried out by a suitably qualified individual.

---

## 6 Limitations on Use

### Intended Life

A local risk assessment should be carried out based upon activity and usage.

### Lifting Loads

User weight and activity is governed by the stated limits.

Load carrying by the user should be based on a local risk assessment.

### Environment

Avoid exposing the device to corrosive elements such as water, acids and other liquids. Also avoid abrasive environments such as those containing sand for example as these may promote premature wear.

Exclusively for use between -15 °C and 50 °C (5 °F to 122 °F).



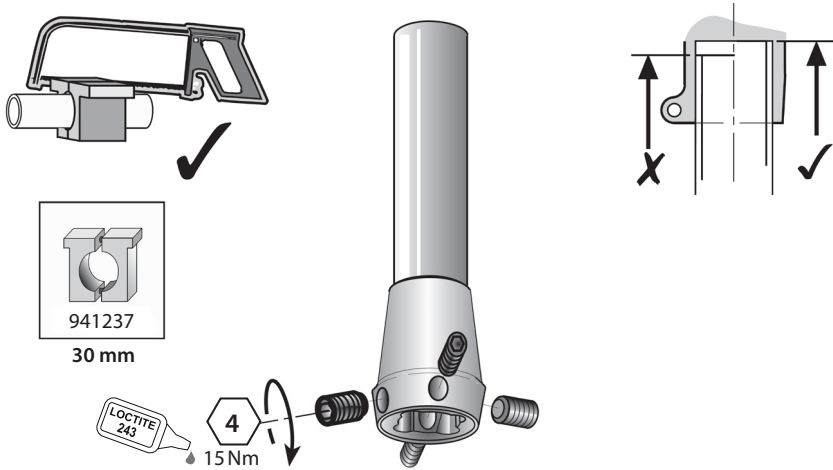
Suitable for outdoor use

## 7 Fitting Advice

*The instructions in this section are for practitioner use only.*

### Cutting to Length

The tube may be cut to the required length (see *Fitting Length* in Section 8). Ensure the device is cut square and the end has sharp edges removed.



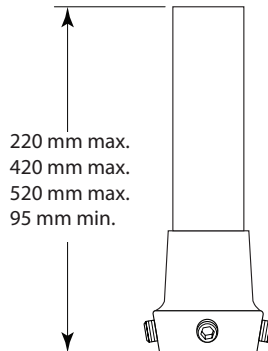
Symptom	Solution
A recurring noise occurs at the tube/adapter interface.	Check that the end of the tube has been cut squarely. Apply Loctite 243 and tighten the set screws to the correct torque setting.
The device moves out of position.	User must not use the device until adjusted, repaired or replaced.

## 8 Technical Data

Operating and Storage Temperature Range:	-15 °C to 50 °C (5 °F to 122 °F)
Component Weight:	
220 mm long	213 g (8 oz)
420 mm long	362 g (13 oz)
520 mm long	420 g (15 oz)
Activity Level:	1–4
Maximum User Weight:	100 kg (275 lb)/1–4 125 kg (220 lb)/1–3
Attachment Type:	Proximal—female pyramid (Blatchford) Distal— $\varnothing$ 30 mm tube
Range of Adjustment:	360 ° axial rotation $\pm 7^\circ$ tilt from vertical
Length:	220/420/520 mm

### Fitting Length

The device may be cut to the required length. File cut end of tube square to cutting jig and remove sharp edges.



### Storage and Handling

When storing for prolonged periods, ensure the product is free from moisture and stored at room temperature.



## 9 Ordering Information

Device	Part Number
Pyramid Adapter Bonded (Female) - 30 mm diameter, 220 mm long	739052
Pyramid Adapter Bonded (Female) - 30 mm diameter, 420 mm long	739053
Pyramid Adapter Bonded (Female) - 30 mm diameter, 520 mm long	739054

### Liability

The manufacturer recommends using the device only under the specified conditions and for the intended purposes. The device must be maintained according to the instructions for use supplied with the device. The manufacturer is not liable for any adverse outcome caused by any component combinations that were not authorized by them.

### CE Conformity

This product meets the requirements of the European Regulation EU 2017/745 for medical devices. This product has been classified as a class I device according to the classification rules outlined in Annex VIII of the regulation. The EU declaration of conformity certificate is available at the following internet address: [www.blatchford.co.uk](http://www.blatchford.co.uk)



Medical Device



Single Patient – multiple use

### Compatibility

Combination with Blatchford branded products is approved based on testing in accordance with relevant standards and the MDR including structural test, dimensional compatibility and monitored field performance.

Combination with alternative CE marked products must be carried out in view of a documented local risk assessment carried out by a Practitioner.

### Warranty

This device is warranted for 24 months.

The user should be aware that changes or modifications not expressly approved could void the warranty, operating licenses and exemptions.

See the Blatchford website for the current full warranty statement.

### Reporting of Serious Incidents

In the unlikely event of a serious incident occurring in relation to this device it should be reported to the manufacturer and your national competent authority.

### Environmental Aspects

This product is made from a recyclable material. Where possible, the components should be recycled in accordance with local waste handling regulations.

### Retaining the Packaging Label

The practitioner is advised to keep the packaging label as a record of the device supplied.

**Trademark Acknowledgements**

Blatchford is a registered trademark of Blatchford Products Limited.

**Manufacturer's Registered Address**

Blatchford Products Limited, Lister Road, Basingstoke RG22 4AH, UK.

Table des matières .....	11
1 Description et objectif visé .....	12
2 Informations de sécurité.....	13
3 Construction .....	14
4 Fonction.....	14
5 Entretien .....	15
6 Limites d'utilisation .....	15
7 Conseils de pose .....	16
8 Données techniques.....	17
9 Pour commander.....	18

---

# 1 Description et objectif visé

Ces instructions d'utilisation sont destinées au praticien et à l'utilisateur, sauf indication contraire. Le terme *dispositif* est utilisé pour se référer à l'adaptateur pyramidal collé de 30 mm de diamètre femelle.

Veillez lire et vous assurer que vous comprenez toutes les présentes instructions d'utilisation, en particulier les informations de sécurité et les instructions relatives à l'entretien.

## Application

Ce dispositif est destiné exclusivement à la pose de prothèses de membres inférieurs, pour un utilisateur unique.

Le dispositif permet de régler l'angle, la rotation et la longueur.

Le dispositif est disponible en trois longueurs standard (220/420/520 mm) et peut être recoupé pour un alignement sur mesure du membre et un ajustement de la longueur adapté à l'amputé.

## Caractéristiques

- Construction légère et solide en aluminium
- Choix de trois longueurs standard

## Niveau d'activité

Ce dispositif convient aux niveaux d'activité 1 à 4 (des limites de poids s'appliquent, voir *Données techniques*). Bien sûr, il y a des exceptions et, dans notre recommandation, nous souhaitons tenir compte des circonstances uniques et individuelles. Ainsi, toute décision de ce type doit être prise avec une justification solide et approfondie.

### Activité de niveau 1

A la possibilité ou le potentiel d'utiliser une prothèse pour les transferts ou déplacements sur des surfaces planes à une cadence fixe. Caractéristiques du patient domestique limité et illimité.

### Activité de niveau 2

A une capacité ou un potentiel de déambulation avec possibilité de gérer des obstacles environnementaux bas tels que les trottoirs, les escaliers ou les surfaces inégales. Caractéristique du patient limité en extérieur.

### Activité de niveau 3

A une capacité ou un potentiel de déplacement à cadence variable. Typique du patient en extérieur qui a la capacité de franchir la plupart des barrières environnementales et peut avoir une activité professionnelle, thérapeutique ou physique qui exige l'utilisation de prothèses au-delà de la simple locomotion.

### Activité de niveau 4

A une capacité ou un potentiel de déplacement prothétique qui dépasse les capacités de déplacement de base, présentant des niveaux d'impact, de contrainte ou d'énergie élevés. Typique des exigences prothétiques de l'enfant, de l'adulte actif ou du sportif.

## Contre-indications

Il n'y a pas de contre-indications connues si le produit est utilisé conformément aux présentes instructions.

## Avantages cliniques

- Assure une connexion intégrée entre le tube tibial et les autres composants prothétiques.

## 2 Informations de sécurité



Ce symbole d'avertissement met en évidence des informations de sécurité importantes qui doivent être scrupuleusement respectées.



Tout changement dans la performance ou la fonction du membre, par exemple un mouvement excessif ou des bruits inhabituels, doit être immédiatement signalé à votre prestataire de services.



Servez-vous toujours d'une rampe pour descendre les escaliers et à tout autre moment si possible.



Le dispositif n'est pas conçu pour une immersion prolongée ou sous la douche mais convient à une utilisation à l'extérieur. Veiller à ce que toute utilisation du dispositif dans l'eau soit conforme aux conditions énoncées au paragraphe *Limites d'utilisation*.



L'utilisateur ne doit pas régler ou modifier la configuration du dispositif.



Il est conseillé au patient de contacter son praticien si son état vient à changer.



Pour réduire les risques de blessures liées à la défaillance ou au desserrage des assemblages par boulons, veillez à ce que les filets des boulons soient soigneusement nettoyés avant chaque installation.



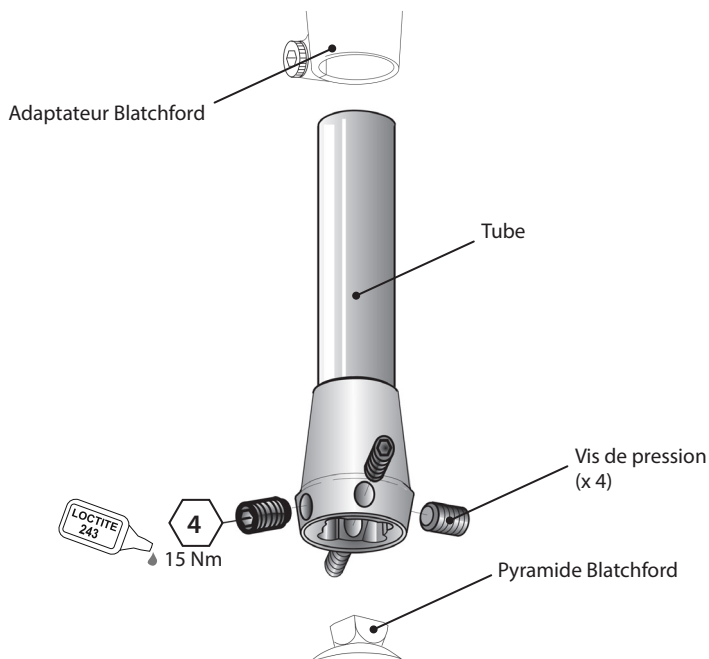
Serrez toujours les boulons au couple spécifié. Ne remplacez jamais les vis de pression fournies par d'autres vis.

## 3 Construction

### Composants principaux

- Tube Tube en aluminium de 30 mm de diamètre
- Vis de pression Acier galvanisé (x4)

### Identification des composants



## 4 Fonction

Ce dispositif permet de régler l'angle, la rotation et la longueur pour un alignement sur mesure du membre adapté à l'amputé. Lorsque les vis de pression sont bien serrées et correctement bloquées à l'aide de Loctite 243, ce dispositif assure une connexion fiable entre les deux parties du membre.

Trois longueurs de tube standard sont disponibles et sont destinées à être coupées à la longueur voulue par un prothésiste/technicien qualifié pour répondre aux besoins de l'amputé. Cela permet un ajustement confortable et un alignement correct pour assurer un fonctionnement adéquat lors de l'utilisation de la prothèse.

---

## 5 Entretien

Vérifiez visuellement le dispositif à intervalles réguliers.

Signalez au praticien/prestataire de services tout changement dans les performances de ce dispositif, par exemple bruits inhabituels, rigidité accrue, rotation restreinte/excessive ou usure importante.

Informez le praticien/prestataire de service de tout changement de poids corporel et/ou de niveau d'activité.

### Nettoyage

Utilisez un chiffon humide et du savon doux pour nettoyer les surfaces extérieures. N'UTILISEZ PAS de détergents agressifs.

*Les autres instructions de cette section sont destinées à être utilisées par des praticiens.*

Cet entretien doit être effectué uniquement par un personnel compétent (praticien ou technicien qualifié).

L'entretien régulier suivant doit être effectué au moins une fois par an :

- Vérifiez que le tube est bien serré. S'il est desserré, retirez-le, nettoyez-le et remontez-le.
- Vérifiez que les vis de pression sont bien serrées au niveau de l'adaptateur serre-tube. Si elles sont desserrées, retirez-les et nettoyez-les, puis appliquez du Loctite 243 et serrez-les au couple de serrage correct, voir la section *Construction*.
- Vérifiez la présence de défauts susceptibles d'affecter le bon fonctionnement.

Assurez-vous que l'utilisateur a lu et compris toutes les informations relatives à la sécurité et à l'entretien à réaliser par l'utilisateur.

Si ce dispositif est utilisé pour une activité extrême, le niveau et l'intervalle d'entretien doivent être revus et, si nécessaire, des conseils et une assistance technique doivent être recherchés pour planifier un nouveau calendrier d'entretien en fonction de la fréquence et de la nature de l'activité. Cela doit être déterminé dans le cadre d'une évaluation locale des risques menée par une personne dûment qualifiée.

---

## 6 Limites d'utilisation

### Durée de vie prévue

Une évaluation locale des risques doit être effectuée sur la base de l'activité et de l'utilisation.

### Soulever des charges

Le poids et l'activité de l'utilisateur sont régis par les limites indiquées.

Le transport de charges par l'utilisateur doit être basé sur une évaluation locale des risques.

### Environnement

Évitez d'exposer le dispositif à des éléments corrosifs tels que l'eau, les acides et d'autres liquides. Évitez également les environnements abrasifs comme ceux contenant du sable par exemple, car ils peuvent favoriser une usure prématurée.

Pour une utilisation exclusivement entre -15 °C et 50 °C.



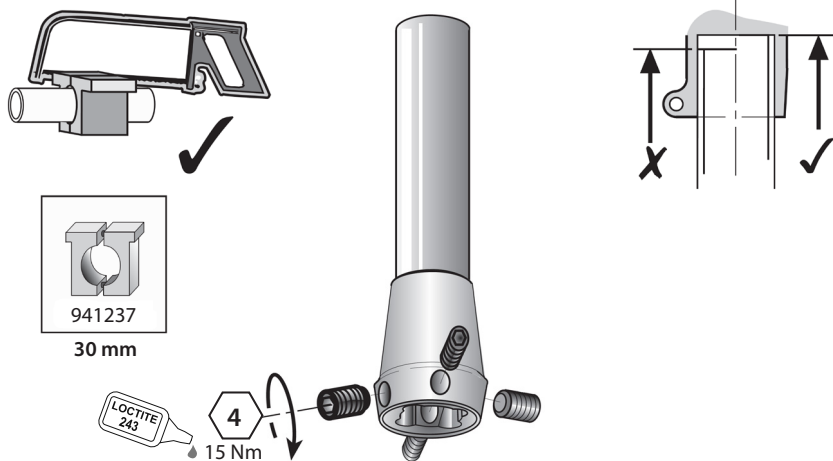
Adapté à un usage en extérieur

## 7 Conseils de pose

Les instructions de cette section sont destinées à être utilisées par des praticiens.

### Mise à longueur

Le tube peut être coupé à la longueur requise (voir la section 8, *Encombrement*). Assurez-vous que le dispositif est coupé d'équerre et que l'extrémité ne présente pas de bords tranchants.



Symptôme	Solution
Un bruit récurrent se produit à l'interface entre le tube et l'adaptateur.	Vérifiez que l'extrémité du tube a été coupée à angle droit. Appliquez du Loctite 243 et serrez les vis de pression au couple approprié.
Le dispositif sort de sa position.	L'utilisateur ne doit pas utiliser le dispositif avant qu'il ne soit réglé, réparé ou remplacé.



## 8 Données techniques

Plage de température de fonctionnement et de stockage : -15 °C à 50 °C

Poids de l'élément :  
220 mm de long 213 g  
420 mm de long 362 g  
520 mm de long 420 g

Niveau d'activité : 1-4

Poids maximum de l'utilisateur : 100 kg / 1-4  
125 kg / 1-3

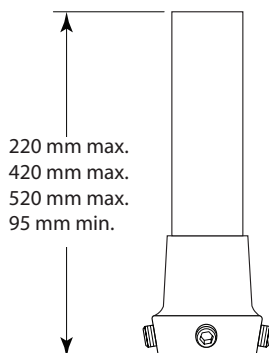
Type de fixation : Pyramide proximale femelle (Blatchford)  
Distale - øtube de 30 mm

Plage d'ajustement : Rotation axiale à 360°  
±7° d'inclinaison par rapport à la verticale

Longueur : 220/420/520 mm

### Encombrement

Le dispositif peut être coupé à la longueur requise. Limez l'extrémité coupée du tube à angle droit par rapport au gabarit de coupe et retirez les bords tranchants.



### Stockage et manipulation

En cas de stockage prolongé, veillez à ce que le produit soit exempt d'humidité et conservé à température ambiante.

## 9 Pour commander

Dispositif	Référence
Adaptateur pyramidal collé (Femelle) - 30 mm de diamètre, 220 mm de long	739052
Adaptateur pyramidal collé (Femelle) - 30 mm de diamètre, 420 mm de long	739053
Adaptateur pyramidal collé (Femelle) - 30 mm de diamètre, 520 mm de long	739054

### Responsabilité

Le fabricant recommande d'utiliser le dispositif uniquement dans les conditions spécifiées et pour les usages prévus. Le dispositif doit être entretenu conformément au mode d'emploi fourni avec ce dernier. Le fabricant n'est pas responsable des conséquences négatives causées par des combinaisons de composants qu'il n'a pas lui-même autorisées.

### Conformité CE

Ce produit répond aux exigences de la réglementation européenne UE 2017/745 relative aux dispositifs médicaux. Il a été classé comme un dispositif de classe I selon les critères de classification décrits dans l'annexe VIII de la réglementation. Le certificat européen de déclaration de conformité est disponible à l'adresse internet suivante : [www.blatchford.co.uk](http://www.blatchford.co.uk)



Dispositif médical



Patient unique - usage multiple

### Compatibilité

La combinaison avec des produits de la marque Blatchford est approuvée sur la base d'essais conformes aux normes pertinentes et au règlement relatif aux dispositifs médicaux (RDM), y compris les essais structurels, la compatibilité dimensionnelle et le contrôle des performances sur le terrain.

La combinaison avec d'autres produits marqués CE doit être effectuée en vue d'une évaluation locale des risques documentée, effectuée par un praticien.

### Garantie

Ce dispositif est garanti 24 mois.

L'utilisateur doit savoir que des changements ou des modifications non expressément approuvés peuvent annuler la garantie, les licences d'exploitation et les exemptions.

Consultez le site web de Blatchford pour obtenir la déclaration de garantie complète actuelle.

### Signalement des incidents graves

Dans le cas peu probable où un incident grave surviendrait en rapport avec ce dispositif, il doit être signalé au fabricant et à votre autorité nationale compétente.

### Aspects environnementaux

Ce produit est fabriqué à partir d'un matériau recyclable. Dans la mesure du possible, les composants doivent être recyclés conformément aux réglementations locales en matière de traitement des déchets.

### Conserver l'étiquette de l'emballage

Il est conseillé au praticien de conserver l'étiquette de l'emballage comme trace du dispositif fourni.

### **Reconnaissance des marques**

Blatchford est une marque déposée de Blatchford Products Limited.

### **Siège social du fabricant**

Blatchford Products Limited, Lister Road, Basingstoke RG22 4AH, Royaume-Uni

Inhalt.....	20
1 Beschreibung und Verwendungszweck .....	21
2 Sicherheitsinformationen .....	22
3 Aufbau.....	23
4 Funktion.....	23
5 Wartung.....	24
6 Verwendungseinschränkungen.....	24
7 Ratschläge für die Anpassung .....	25
8 Technische Daten.....	26
9 Bestellinformationen .....	27

---

# 1 Beschreibung und Verwendungszweck

Diese Gebrauchsanweisung ist für die Verwendung durch Fachpersonal und Anwender konzipiert, außer anderweitig angegeben.

Der Begriff *Produkt* wird in diesem Dokument durchgängig verwendet und bezieht sich auf den verbundenen Pyramidenaufnahmeadapter mit 30 mm Durchmesser.

Stellen Sie bitte sicher, dass Sie diese Gebrauchsanweisung gelesen und verstanden haben, insbesondere alle Anweisungen zu Sicherheit und Wartung.

## Anwendung

Dieses Produkt ist ausschließlich für Prothesenverbindungen an der unteren Extremität und für einen einzelnen Anwender vorgesehen.

Das Produkt dient zur angulären, rotationalen und Längenanpassung.

Das Produkt ist in drei Standardlängen (220/420/520 mm) erhältlich und kann zwecks individueller Prothesenausrichtung und Längenanpassung entsprechend der amputierten Person gekürzt werden.

## Eigenschaften

- Leichte, widerstandsfähige Aluminiumkonstruktion
- Auswahl zwischen drei Standardlängen

## Mobilitätsklasse

Dieses Produkt eignet sich für die Mobilitätsklassen 1 bis 4 (es gelten Gewichtsbeschränkungen, siehe *Technische Daten*). Natürlich gibt es Ausnahmen, und wir möchten in unseren Empfehlungen Raum für einzigartige, individuelle Umstände lassen. Daher sollten derartige Entscheidungen mit vernünftiger und durchdachter Begründung erfolgen.

### Mobilitätsklasse 1

Hat die Fähigkeit oder das Potenzial, eine Prothese bei Transfers oder beim Gehen auf ebenem Untergrund bei fester Schrittfrequenz zu nutzen. Typisch für Personen mit begrenzter oder unbegrenzter Mobilität im Haushalt.

### Mobilitätsklasse 2

Hat die Fähigkeit oder das Potenzial für Mobilität mit der Möglichkeit, niedrige Hindernisse in der Umwelt zu überwinden, beispielsweise Bordsteinkanten, Treppen oder unebenen Untergrund. Typisch für Personen mit begrenzter Mobilität in der Gesellschaft.

### Mobilitätsklasse 3

Hat die Fähigkeit oder das Potenzial, Mobilität mit variabler Schrittfrequenz zu erreichen. Typisch für allgemein mobile Personen mit der Fähigkeit, die meisten Hindernisse in der Umgebung zu überwinden, und mit beruflicher, therapeutischer oder sportlicher Betätigung, die eine Nutzung der Prothese über einfache Fortbewegung hinaus erfordert.

### Mobilitätsklasse 4

Mit der Möglichkeit oder dem Potenzial für prothetische Mobilisierung, die über grundlegende Mobilisierung hinausgeht und starke Stöße, hohe Belastungen oder hohe Energieeinwirkung umfasst. Typisch für die prothetischen Anforderungen von Kindern, aktiven Erwachsenen oder Sportlern.

## Gegenanzeigen

Es gibt keine bekannten Gegenanzeigen, wenn das Produkt entsprechend dieser Anweisungen verwendet wird.

## Klinischer Nutzen

- Schafft eine eingebaute Verbindung zwischen Schienbeinrohr und anderen Prothesenkomponenten.

## 2 Sicherheitsinformationen



Das Warnsymbol hebt wichtige Sicherheitsinformationen hervor, die genau befolgt werden müssen.



Sämtliche Veränderungen in der Leistung oder Funktion der Extremität, wie z. B. übermäßiges Spiel oder ungewöhnliche Geräusche, sollten Sie sofort Ihrem Dienstleister mitteilen.



Benutzen Sie beim Treppabgehen oder in ähnlichen Situationen immer ein Geländer (falls vorhanden).



Das Produkt ist nicht für längeres Untertauchen oder Duschen vorgesehen, eignet sich jedoch zum Tragen im Freien. Stellen Sie sicher, dass jede Verwendung des Produkts in Wasser den Bedingungen in *Verwendungseinschränkungen* entspricht.



Der Anwender darf die Einstellung des Produkts nicht verändern oder manipulieren.



Der Anwender muss sein Fachpersonal kontaktieren, wenn sich sein Zustand verändert.



Zur Reduzierung des Verletzungsrisikos aufgrund von versagenden oder lockeren Schraubverbindungen stellen Sie bitte sicher, dass die Bolzengewinde vor jeder Installation gründlich gereinigt wurden.



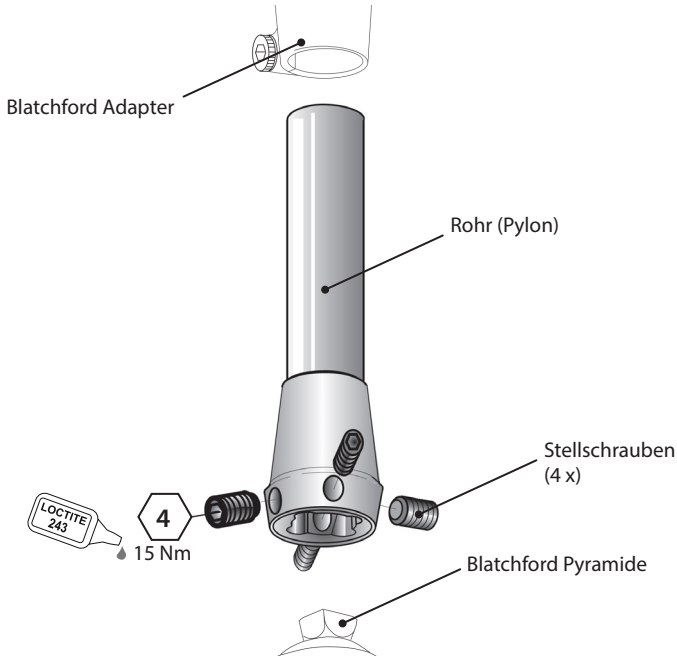
Ziehen Sie die Schrauben stets mit dem angegebenen Drehmoment fest. Ersetzen Sie die Stellschrauben nicht durch andere Schrauben.

## 3 Aufbau

### Hauptteile

- Rohr Aluminiumrohr mit 30 mm Durchmesser
- Stellschrauben verzinkter Stahl (4 x)

### Komponentenidentifikation



## 4 Funktion

Das Produkt ermöglicht die anguläre, rotationale und Längenanpassung für die individuelle Prothesenausrichtung passend zur amputierten Person. Werden die Stellschrauben mit dem korrekten Drehmoment und Loctite 243 angezogen, ermöglicht dieses Produkt eine sichere Verbindung von zwei Prothesenteilen.

Es sind drei Standard-Rohrlängen erhältlich, die von einem entsprechend geschulten Prothesentechniker auf die für die amputierte Person passende Länge zugeschnitten werden können. Dies ermöglicht komfortablen Sitz und die korrekte Ausrichtung, sodass die Prothese beim Gebrauch korrekt funktioniert.

---

## 5 Wartung

Führen Sie regelmäßig eine Sichtprüfung des Produkts durch.

Melden Sie dem Fachpersonal/Dienstleister jegliche Veränderungen der Produktleistung, z. B. ungewöhnliche Geräusche, erhöhte Steifigkeit, eingeschränkte/übermäßige Rotation oder deutlichen Verschleiß.

Informieren Sie die Fachkraft oder den Dienstleister über Veränderungen des Körpergewichts und/oder Aktivitätsniveaus.

### Reinigung

Reinigen Sie die äußeren Oberflächen mit einem feuchten Tuch und milder Seife. Verwenden Sie KEINE aggressiven Reiniger.

**Die übrigen Anweisungen in diesem Abschnitt richten sich ausschließlich an Fachpersonal.**

Diese Wartung darf nur von kompetenten Personen (Techniker oder ausreichend geschultes Fachpersonal) durchgeführt werden.

Die folgenden Wartungsmaßnahmen sind mindestens jährlich vorzunehmen:

- Prüfen Sie das Rohr auf festen Sitz. Ist es locker, entfernen und reinigen Sie es und setzen Sie es wieder ein.
- Prüfen Sie die Schrauben am Rohrklemmenadapter auf festen Sitz. Sind sie locker, entfernen und reinigen Sie sie, tragen Sie Loctite 243 auf und ziehen Sie die Schrauben mit dem korrekten Drehmoment fest, siehe Abschnitt *Aufbau*.
- Prüfen Sie das Produkt auf Defekte, die die korrekte Funktion beeinträchtigen könnten.

Stellen Sie sicher, dass der Anwender alle Sicherheits- und Wartungsinformationen für Anwender gelesen und verstanden hat.

Wenn dieses Produkt für extreme Aktivitäten verwendet wird, müssen das Wartungsniveau und -intervall geprüft und bei Bedarf technische Unterstützung und Beratung eingeholt werden, damit ein neuer Wartungsplan entsprechend der Häufigkeit und Art der Aktivitäten erstellt werden kann. Dies sollte anhand einer lokalen Risikobeurteilung erfolgen, die von einer qualifizierten Person durchgeführt wird.

---

## 6 Verwendungseinschränkungen

### Vorgesehene Lebensdauer

Es sollte eine lokale Risikobeurteilung basierend auf Mobilität und Nutzung durchgeführt werden.

### Heben von Lasten

Das Gewicht und die Mobilität des Anwenders werden von den angegebenen Grenzwerten bestimmt.

In einer lokalen Risikobewertung sollte ermittelt werden, wie viel Last der Anwender tragen kann.

### Umwelt

Vermeiden Sie den Kontakt des Produkts mit korrosiven Stoffen wie Wasser, Säuren und anderen Flüssigkeiten. Vermeiden Sie außerdem abrasive Umgebungen wie beispielsweise Sand, da dies zu vorzeitigem Verschleiß führen kann.

Das Produkt ist nur für die Nutzung bei Temperaturen zwischen -15 und 50 °C vorgesehen.



Für den Außenbereich geeignet

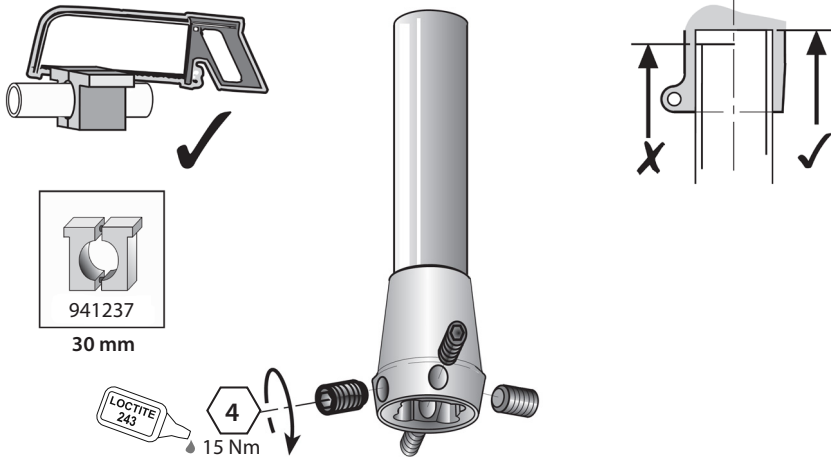


## 7 Ratschläge für die Anpassung

Die Anweisungen in diesem Abschnitt richten sich ausschließlich an Fachpersonal.

### Längenzuschnitt

Das Rohr kann auf die benötigte Länge zugeschnitten werden (siehe *Anpassungslänge* in Abschnitt 8). Stellen Sie sicher, dass das Produkt gerade geschnitten ist und scharfe Kanten entfernt wurden.



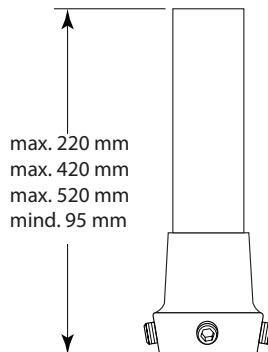
Symptom	Lösung
Am Rohr oder der Adapterverbindung tritt ein wiederkehrendes Geräusch auf.	Überprüfen Sie, ob das Rohrende gerade abgeschnitten wurde. Tragen Sie Loctite 243 auf und ziehen Sie die Stellschrauben mit dem passenden Drehmoment fest.
Das Produkt verlässt seine Position.	Der Anwender darf das Produkt erst nach Anpassung, Reparatur oder Ersatz wieder verwenden.

## 8 Technische Daten

Temperaturbereich für Betrieb und Lagerung:	-15 bis 50 °C
Komponentengewicht:	
Länge: 220 mm	213 g
Länge: 420 mm	362 g
Länge: 520 mm	420 g
Mobilitätsklasse:	1–4
Maximales Anwendergewicht:	100 kg / 1–4 125 kg/1–3
Befestigungstyp:	proximal – Pyramidenaufnahme (Blatchford) Distal – ø30-mm-Rohr
Einstellbereich:	360° axiale Rotation ±7° Neigung gegenüber vertikal
Länge:	220/420/520 mm

### Anpassungslänge

Das Produkt kann auf die benötigte Länge zugeschnitten werden. Feilen Sie das abgeschnittene Ende des Rohrs senkrecht zur Schneidevorrichtung und entfernen Sie scharfe Kanten.



### Aufbewahrung und Handhabung

Zur Aufbewahrung über einen längeren Zeitraum muss das Produkt frei von Feuchtigkeit sein und bei Raumtemperatur gelagert werden.

## 9 Bestellinformationen

Produkt	Artikelnummer
Verbundener Pyramidenadapter (Aufnahme) – Durchmesser 30 mm, Länge 220 mm	739052
Verbundener Pyramidenadapter (Aufnahme) – Durchmesser 30 mm, Länge 420 mm	739053
Verbundener Pyramidenadapter (Aufnahme) – Durchmesser 30 mm, Länge 520 mm	739054

### Haftung

Der Hersteller empfiehlt, das Produkt nur unter den angegebenen Bedingungen und für die angegebenen Zwecke zu verwenden. Das Produkt muss entsprechend der mit dem Produkt gelieferten Gebrauchsanweisung gewartet werden. Der Hersteller haftet nicht für nachteilige Ergebnisse, die durch nicht autorisierte Komponentenkombinationen entstanden sind.

### CE-Konformität

Dieses Produkt erfüllt die Anforderungen der EU-Verordnung 2017/745 über Medizinprodukte. Dieses Produkt wurde entsprechend der Klassifikationskriterien, die in Anhang VIII der Verordnung aufgeführt werden, als Prothese der Klasse I eingestuft. Die EU-Konformitätserklärung ist hier erhältlich: [www.blatchford.co.uk](http://www.blatchford.co.uk)



Medizinprodukt



Ein Patient – Mehrfachverwendung

### Kompatibilität

Die Kombination mit Produkten der Marke Blatchford ist zulässig basierend auf Tests gemäß den geltenden Normen und der MDR mit strukturellen Tests, dimensionaler Kompatibilität und überwachter Praxisleistung.

Die Kombination mit alternativen, CE-gekennzeichneten Produkten darf nur nach einer dokumentierten lokalen Risikobeurteilung durch eine Fachkraft erfolgen.

### Garantie

Das Produkt verfügt über eine Garantie von 24 Monaten.

Der Anwender muss sich bewusst sein, dass nicht ausdrücklich genehmigte Änderungen oder Modifikationen zum Verfall der Garantie, Betriebsgenehmigung und Ausnahmen führen können.

Auf der Blatchford-Website finden Sie die aktuellen, detaillierten Garantiebedingungen.

### Bericht schwerer Zwischenfälle

Im unwahrscheinlichen Fall eines schweren Zwischenfalls in Verbindung mit diesem Produkt muss der Zwischenfall dem Hersteller und der für Ihr Land zuständigen Behörde gemeldet werden.

### Umweltaspekte

Dieses Produkt besteht aus recycelbarem Material. Wenn möglich, sollten die Komponenten entsprechend den vor Ort geltenden Abfallvorschriften recycelt werden.

### Aufbewahrung des Verpackungsetiketts

Die Fachkraft sollte das Verpackungsetikett als Aufzeichnung zum gelieferten Produkt aufbewahren.

### **Hinweise zu Handelsmarken**

Blatchford ist eine eingetragene Marke von Blatchford Products Limited.

### **Eingetragene Adresse des Herstellers**

Blatchford Products Limited, Lister Road, Basingstoke RG22 4AH, Vereinigtes Königreich.



Indice .....	29
1 Descrizione e finalità .....	30
2 Informazioni sulla sicurezza .....	31
3 Struttura.....	32
4 Funzionamento.....	32
5 Manutenzione .....	33
6 Limiti di utilizzo.....	33
7 Indicazioni di montaggio .....	34
8 Dati tecnici.....	35
9 Informazioni sulle ordinazioni.....	36

---

# 1 Descrizione e finalità

Le presenti istruzioni per l'uso sono destinate ai tecnici ortopedici e ai pazienti, fatto salvo quanto diversamente specificato.

Il termine *dispositivo* è utilizzato in questo documento per fare riferimento all'adattatore piramidale saldato con diametro da 30 mm.

Si prega di leggere e accertarsi di avere compreso le istruzioni, in particolare tutte le informazioni sulla sicurezza e le istruzioni sulla manutenzione.

## Applicazione

Questo dispositivo deve essere utilizzato esclusivamente per raccordi per protesi di arto inferiore. Prodotto destinato all'utilizzo da parte di un solo paziente.

Il dispositivo è utilizzato per effettuare regolazioni angolari, rotazionali e longitudinali.

Il dispositivo è disponibile in tre lunghezze standard (220/420/520 mm) e può essere ulteriormente tagliato per personalizzare l'allineamento dell'arto e regolarne la lunghezza in base alle esigenze del paziente.

## Caratteristiche

- Struttura leggera, resistente e in alluminio
- Scelta tra tre lunghezze standard

## Livello di attività

Il dispositivo è adatto per livelli di attività compresi tra 1 e 4 (si applicano limiti di peso, consultare la sezione *Dati tecnici*). Naturalmente vi sono delle eccezioni e nella nostra raccomandazione vogliamo consentire circostanze uniche e individuali e qualsiasi decisione di questo tipo dovrebbe essere presa con una motivazione solida e approfondita.

### Livello di attività 1

Ha la capacità o la potenzialità di usare una protesi per il passaggio o la deambulazione su superfici piane a cadenza fissa. Situazione tipica del paziente che deambula all'interno della propria abitazione in modo limitato o illimitato.

### Livello di attività 2

Ha la capacità o la potenzialità di deambulare riuscendo a superare barriere architettoniche di basso livello quali marciapiedi, scale o superfici irregolari. Situazione tipica del paziente che deambula fuori dalla propria abitazione in modo limitato.

### Livello di attività 3

Ha la capacità o il potenziale per deambulare con cadenza variabile. Situazione tipica del paziente che deambula fuori dalla propria abitazione, che è in grado di superare la maggior parte delle barriere architettoniche e che può svolgere attività professionali, terapeutiche o fisiche che richiedono l'uso di protesi al di là della semplice deambulazione.

### Livello di attività 4

Il paziente riesce o ha una potenziale capacità di deambulazione protesica che supera le abilità di deambulazione di base, dimostrando impatto, stress o livelli energetici elevati. Situazione tipica delle richieste protesiche del bambino, dell'adulto attivo o dell'atleta.

## Controindicazioni

Non sono note controindicazioni se utilizzato in conformità alle presenti istruzioni.

## Vantaggio clinico

- Consente un collegamento integrato tra il tubo tibiale e altri componenti protesici.

## 2 Informazioni sulla sicurezza



Questo simbolo evidenzia importanti informazioni sulla sicurezza che devono essere seguite con attenzione.



Tutte le variazioni delle prestazioni o delle funzionalità dell'arto, ad esempio, gioco eccessivo o rumori insoliti, devono essere segnalate immediatamente al tecnico ortopedico.



Appoggiarsi sempre a un corrimano nella discesa delle scale e in qualsiasi altro momento, se disponibile.



Il dispositivo non è idoneo alle immersioni prolungate o sotto la doccia ma può essere utilizzato all'esterno. Accertarsi che l'eventuale uso del dispositivo nell'acqua rispetti le condizioni indicate nella sezione *Limiti di utilizzo*.



Il paziente non deve regolare o modificare la configurazione del dispositivo.



In caso di variazione delle condizioni, si raccomanda al paziente di contattare il proprio tecnico ortopedico.



Per ridurre il rischio di lesioni dovute a guasto o allentamento dei collegamenti a vite, assicurarsi di pulire approfonditamente le filettature dei bulloni prima di ogni montaggio.



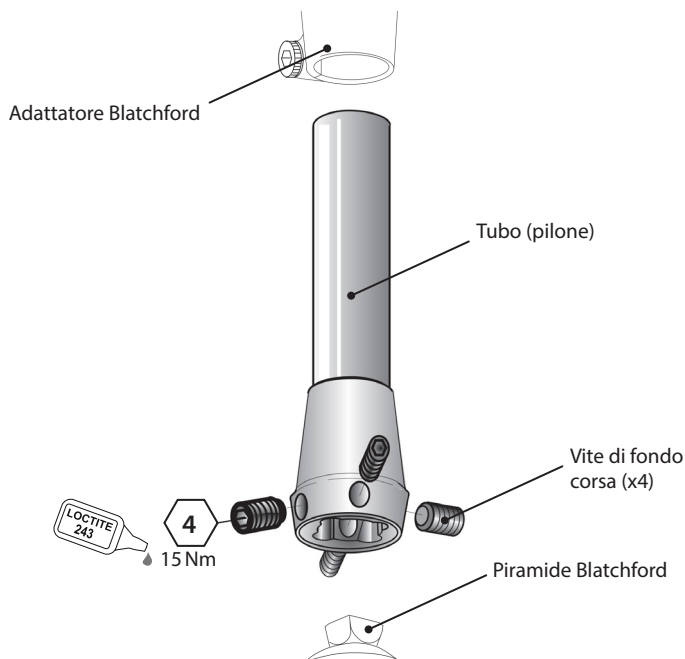
Applicare sempre ai bulloni il valore di coppia specificato. Non sostituire mai le viti di fondo corsa con viti alternative.

## 3 Struttura

### Componenti principali

- Tubo Tubo in alluminio con diametro di 30 mm
- Viti di fondo corsa Acciaio zincato (x4)

### Identificazione dei componenti



## 4 Funzionamento

Questo dispositivo consente una regolazione angolare, rotazionale e longitudinale per l'allineamento personalizzato dell'arto in base alle esigenze del paziente. Se le viti sono serrate e fissate saldamente utilizzando Loctite 243, il dispositivo garantisce un collegamento sicuro delle due parti dell'arto.

Il tubo è disponibile in tre lunghezze standard e deve essere tagliato su misura da un tecnico ortopedico/protesista adeguatamente addestrato per soddisfare le esigenze del paziente. Questo permette una calzata comoda e un allineamento corretto per un uso e un funzionamento perfetti della protesi.



---

## 5 Manutenzione

Effettuare controlli visivi regolari del dispositivo.

Segnalare al tecnico ortopedico eventuali variazioni della prestazione del dispositivo, ad esempio rumori insoliti, aumento della rigidità, rotazione limitata/eccessiva o usura eccessiva.

Informare il tecnico ortopedico di tutti i cambiamenti di peso corporeo e/o del livello di attività.

### **Pulizia**

Pulire le superfici esterne con un panno umido e un detergente neutro. NON utilizzare detergenti aggressivi.

*Le restanti istruzioni della presente sezione sono destinate ai soli tecnici ortopedici.*

La manutenzione deve essere svolta solo da personale competente (tecnico ortopedico o altro tecnico esperto).

La seguente manutenzione di routine deve essere eseguita annualmente:

- Controllare il serraggio del tubo. Se allentato, rimuoverlo, pulirlo e rimontarlo.
- Controllare il serraggio delle viti di fondo corsa sull'adattatore con attacco sul tubo. In caso contrario, rimuoverle e pulirle, quindi avvitarle alla coppia di serraggio prevista utilizzando Loctite 243, vedi la sezione *Struttura*.
- Controllare la presenza di difetti che possono interferire con il corretto funzionamento.

Assicurarsi che il paziente abbia letto e compreso tutte le informazioni sulla sicurezza e sulla manutenzione da parte del paziente.

Se il dispositivo viene utilizzato per svolgere attività estreme, occorre rivedere il livello e l'intervallo di manutenzione e, se necessario, richiedere consulenza e supporto tecnico per programmare un nuovo piano di manutenzione a seconda della frequenza e della natura dell'attività. Tale piano dovrebbe essere stabilito da una valutazione del rischio locale eseguita da un operatore adeguatamente qualificato.

---

## 6 Limiti di utilizzo

### **Durata prevista**

È necessario effettuare una valutazione del rischio specifica in base all'attività e all'utilizzo del dispositivo.

### **Sollevamento carichi**

Il peso e l'attività del paziente devono rispettare i limiti indicati.

Il peso trasportato dal paziente deve basarsi sulla valutazione del rischio specifico.

### **Ambiente**

Evitare l'esposizione del dispositivo a elementi corrosivi, quali acqua, acidi e altri liquidi. Evitare inoltre ambienti abrasivi come ad esempio quelli contenenti sabbia, poiché favoriscono l'usura prematura.

Utilizzare esclusivamente a temperature comprese tra -15 °C e 50 °C.



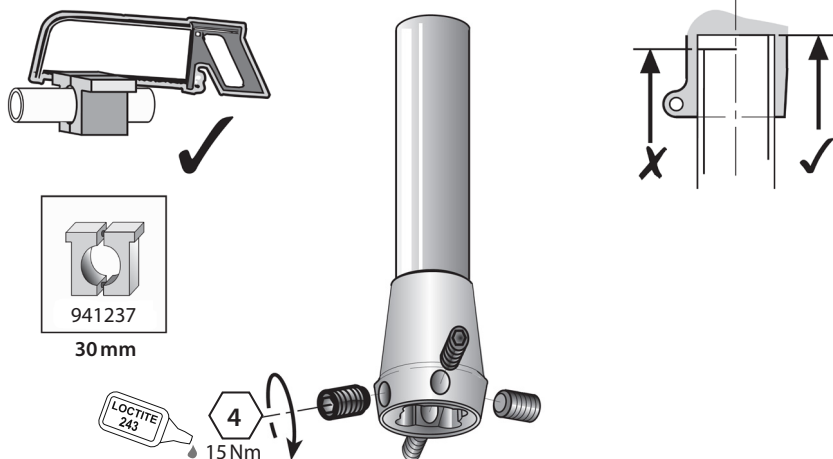
Adatto all'utilizzo in ambiente esterno

## 7 Indicazioni di montaggio

*Le istruzioni della presente sezione sono destinate ai soli tecnici ortopedici.*

### Tagliare su misura

Il tubo può essere tagliato della lunghezza desiderata (vedi Sezione 8 *Lunghezza di montaggio*). Accertarsi che il dispositivo sia tagliato con precisione e che i bordi taglienti siano stati rimossi all'estremità.



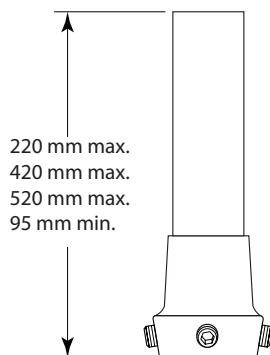
Problema	Soluzione
Si produce un rumore continuo nell'interfaccia tubo/adattatore.	Controllare che l'estremità del tubo sia stata tagliata in modo preciso. Applicare Loctite 243 e stringere le viti di fondo corsa alla coppia di serraggio prevista.
Il dispositivo perde la posizione.	L'utente non deve utilizzare il dispositivo fino a quando non è stato regolato, riparato o sostituito.

## 8 Dati tecnici

Intervallo di temperatura di esercizio e stoccaggio:	da -15°C a 50°C
Peso del componente:	
lunghezza 220 mm	213 g
lunghezza 420 mm	362 g
lunghezza 520 mm	420 g
Livello di attività:	1–4
Peso massimo del paziente:	100 kg / 1–4 125 kg / 1–3
Tipo di attacco:	Piramidale femmina–prossimale (Blatchford) Distale – Ø tubo 30 mm
Intervallo di regolazione:	Rotazione assiale a 360° ±7° di inclinazione da verticale
Lunghezza:	220/420/520 mm

### Lunghezza di montaggio

Il dispositivo può essere tagliato della lunghezza desiderata. Limare l'estremità tagliata del tubo allineandola alla dima di taglio e rimuovere i bordi taglienti.



### Immagazzinamento

Se inutilizzato per periodi lunghi, accertarsi che il prodotto non presenti segni di umidità e sia conservato a temperatura ambiente.

## 9 Informazioni sulle ordinazioni

Dispositivo	Codice articolo
Adattatore piramidale saldato (femmina) – diametro 30 mm, lunghezza 220 mm	739052
Adattatore piramidale saldato (femmina) – diametro 30 mm, lunghezza 420 mm	739053
Adattatore piramidale saldato (femmina) – diametro 30 mm, lunghezza 520 mm	739054

### Responsabilità

Il produttore raccomanda l'utilizzo del dispositivo esclusivamente nelle condizioni specificate e per gli impieghi previsti. Il dispositivo deve essere sottoposto a manutenzione conformemente alle istruzioni per l'uso fornite con il dispositivo. Il produttore non è responsabile dei danni causati dalle combinazioni dei componenti non autorizzati dal produttore.

### Conformità CE

Il presente prodotto soddisfa i criteri previsti dal Regolamento (UE) 2017/745 relativo ai dispositivi medici. Il presente prodotto è stato classificato come dispositivo di classe I in base ai criteri di classificazione delineati nell'Allegato VIII del regolamento. Il certificato della dichiarazione di conformità UE è disponibile presso il seguente indirizzo web: [www.blatchford.co.uk](http://www.blatchford.co.uk)



Dispositivo medico



Monopaziente – Utilizzo multiplo

### Compatibilità

La combinazione con i prodotti a marchio Blatchford è approvata in base a test condotti in conformità alle norme pertinenti e all'MDR, compresi test strutturali, compatibilità dimensionale e prestazioni sul campo monitorate.

La combinazione con prodotti alternativi a marchio CE deve essere eseguita in considerazione di una valutazione del rischio locale documentata svolta da un tecnico ortopedico.

### Garanzia

Il dispositivo è garantito per 24 mesi.

Il paziente deve essere informato che eventuali variazioni o modifiche non espressamente approvate possono comportare l'annullamento della garanzia e il decadimento delle licenze operative e delle esenzioni.

Consultare sul sito web Blatchford la dichiarazione di garanzia completa vigente.

### Segnalazione di incidenti gravi

Nell'improbabile caso di incidente grave che si verifica in relazione a questo dispositivo, si raccomanda di inviare una segnalazione al produttore e all'autorità nazionale competente.

### Indicazioni ambientali

Questo prodotto è stato realizzato utilizzando materiali riciclabili. Ove possibile, i componenti devono essere riciclati in conformità con le normative in materia di gestione dei rifiuti vigenti a livello locale.

### Conservare l'etichetta dell'imballaggio

Si consiglia al tecnico ortopedico di conservare l'etichetta dell'imballaggio come documentazione del dispositivo fornito.

**Riconoscimento dei marchi commerciali**

Blatchford è un marchio registrato di Blatchford Products Limited.

**Sede legale del produttore**

Blatchford Products Limited, Lister Road, Basingstoke RG22 4AH, Regno Unito.

Contenido .....	38
1 Descripción y uso previsto .....	39
2 Información de seguridad.....	40
3 Estructura .....	41
4 Función .....	41
5 Mantenimiento .....	42
6 Limitaciones de uso.....	42
7 Consejos de montaje .....	43
8 Datos técnicos .....	44
9 Información para pedidos.....	45

# 1 Descripción y uso previsto

Estas instrucciones de uso están destinadas para ser utilizadas por el profesional sanitario y el usuario, a menos que se indique lo contrario.

El término *dispositivo* se utiliza en este documento para referirse al adaptador de pirámide hembra fijo de 30 mm de diámetro.

Siga leyendo para asegurarse de que entiende estas instrucciones y, especialmente, toda la información de seguridad y las instrucciones de mantenimiento.

## Aplicación

Este dispositivo debe utilizarse únicamente con prótesis de extremidad inferiores para un solo usuario.

El dispositivo se utiliza para hacer posible el ajuste angular, rotacional y longitudinal.

El dispositivo está disponible en tres longitudes estándar (220/420/520 mm), y se puede cortar más para alinear la extremidad y ajustar la longitud a medida del amputado.

## Funciones

- Estructura de aluminio liviana y resistente
- Tres longitudes estándar a elegir

## Nivel de actividad

Este dispositivo resulta adecuado para unos niveles de actividad de entre 1 y 4 (existen límites de peso; consultar *Datos técnicos*). Por supuesto, hay excepciones y en nuestra recomendación queremos dar cabida a circunstancias individuales y únicas, y toda decisión al respecto debe tomarse con la debida y rigurosa consideración.

### Nivel de actividad 1

Tiene la capacidad o el potencial de utilizar una prótesis para la transferencia o la ambulación sobre superficies regulares con cadencia de marcha fija. Esto es típico de los usuarios ambulatorios con capacidad limitada o ilimitada de caminar dentro de su casa.

### Nivel de actividad 2

Tiene la capacidad o el potencial de ambulación con la capacidad de salvar barreras del entorno de bajo nivel, como bordillos, escaleras o superficies irregulares. Esto es típico de los usuarios ambulatorios con capacidad limitada para caminar en su entorno exterior.

### Nivel de actividad 3

Tiene la capacidad o el potencial de ambulación con cadencia de marcha variable. Típico del usuario ambulatorio con capacidad para caminar por su entorno exterior y salvar la mayoría de barreras del entorno, con un interés por realizar actividades vocacionales, terapéuticas o de ejercicio que exijan utilizar la prótesis para más que la simple locomoción.

### Nivel de actividad 4

Tiene una capacidad o potencial de ambulación con prótesis que excede las habilidades de ambulación básica, con altos niveles de impacto, tensión o energía. Típico de las exigencias de una prótesis para niños, adultos activos o atletas.

## Contraindicaciones

No se conoce ninguna contraindicación si se utiliza siguiendo estas instrucciones.

## Beneficio clínico

- Proporciona una conexión integral entre el tubo de la espinilla y otros componentes de la prótesis.

## 2 Información de seguridad



Este símbolo de advertencia subraya la información importante de seguridad que se debe observar.



Cualquier cambio en el rendimiento o funcionamiento del muñón, como juego excesivo o ruidos inusuales, debe notificarse inmediatamente a su proveedor de servicios.



Agarrarse siempre a la barandilla al bajar las escaleras y en cualquier otro momento si la hubiera.



El dispositivo no está diseñado para permanecer sumergido durante mucho tiempo ni para ducharse con él, pero puede utilizarse al aire libre. Cualquier uso del dispositivo en el agua deberá cumplir con las condiciones que se indican en *Limitaciones de uso*.



El usuario no debe ajustar ni alterar la configuración del dispositivo.



Se recomienda al usuario que se ponga en contacto con su profesional sanitario si cambia su cuadro clínico.



Para reducir el riesgo de lesiones o de que se aflojen las conexiones de los tornillos, asegúrese de que las roscas de los pernos estén totalmente limpias antes de cada instalación.



Aplicar siempre el valor de par de apriete especificado a los pernos. No cambiar nunca los tornillos de fijación por otros tornillos alternativos.

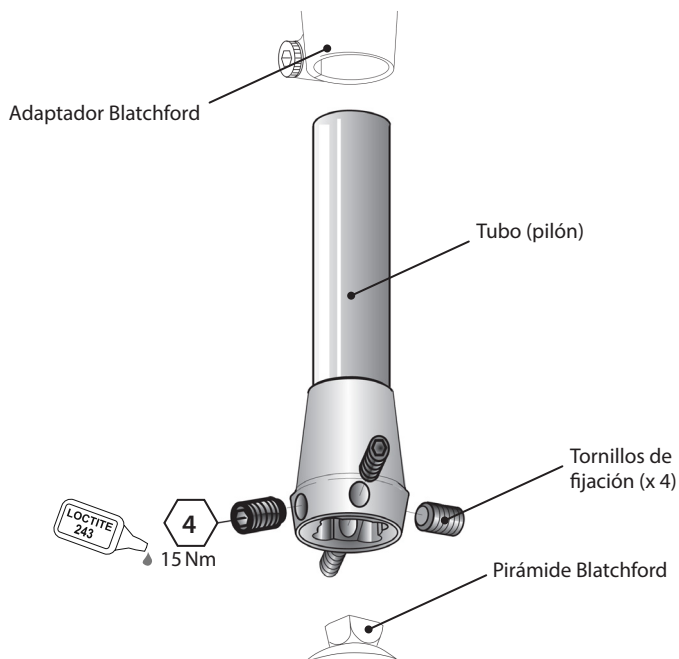


## 3 Estructura

### Componentes principales

- Tubo Tubo de aluminio de 30 mm de diámetro
- Tornillos de fijación Acero chapado de cinc (x 4)

### Identificación de componentes



## 4 Función

Este dispositivo proporciona ajuste angular, rotacional y longitudinal para alinear la extremidad a medida del amputado. Cuando los tornillos de fijación se aprietan con el par correcto y se sellan con Loctite 243, este dispositivo ofrece un modo seguro de conectar las dos partes de la extremidad.

El tubo está disponible en tres longitudes estándar, y ha sido diseñado para que lo corte a la longitud deseada un técnico con la debida formación, con el fin de adaptarlo a las necesidades del amputado. De este modo se consigue un ajuste cómodo y una correcta alineación para garantizar el funcionamiento satisfactorio de la prótesis en uso.

---

## 5 Mantenimiento

Realizar una inspección visual periódica del dispositivo.

Notificar al profesional sanitario o proveedor del servicio cualquier cambio en el rendimiento de este dispositivo, p. ej., ruidos inusuales, aumento de la rigidez, restricción o exceso de rotación, o desgaste considerable.

También se debe informar al profesional sanitario/proveedor del servicio de cualquier cambio en el peso corporal o nivel de actividad.

### Limpieza

Limpiar las superficies externas con un paño húmedo y jabón suave. NO utilizar limpiadores agresivos.

***El resto de las instrucciones de esta sección están destinadas exclusivamente al profesional sanitario.***

El mantenimiento debe llevarlo a cabo el personal competente (profesional sanitario o técnico con la debida formación).

El siguiente mantenimiento rutinario debe llevarse a cabo al menos una vez al año:

- Comprobar que el tubo esté apretado. Si está suelto, retirarlo, limpiarlo y volver a montarlo.
- Comprobar que los tornillos de fijación estén bien apretados en el adaptador de abrazadera del tubo. Si están sueltos, retirarlos y limpiarlos y, seguidamente, aplicar Loctite 243 y apretar con el par adecuado; consultar la sección *Estructura*.
- Hacer una comprobación para detectar posibles defectos que puedan afectar al correcto funcionamiento.

Cerciorarse de que el usuario haya leído y comprendido toda la información de seguridad y de mantenimiento dirigida específicamente al usuario.

Si este dispositivo se utiliza para actividades extremas, se deberán revisar el nivel y los intervalos de mantenimiento y, en caso necesario, obtener asesoramiento y asistencia técnica para diseñar un nuevo programa de mantenimiento con arreglo a la frecuencia y la naturaleza de la actividad. Esto debe determinarse mediante una evaluación de riesgos local realizada por un profesional debidamente cualificado.

---

## 6 Limitaciones de uso

### Vida útil prevista

Se debe llevar a cabo una evaluación de riesgos local según el tipo de actividad y el uso.

### Levantamiento de cargas

El peso y la actividad del usuario están gobernados por los límites indicados.

El transporte de cargas por el usuario debe basarse en una evaluación de riesgos local.

### Entorno

Evitar exponer el dispositivo a elementos corrosivos como agua, ácidos y otros líquidos. Evitar también entornos abrasivos, por ejemplo con arena, ya que pueden provocar un desgaste prematuro.

Utilizar exclusivamente con temperaturas comprendidas entre -15 °C y 50 °C.



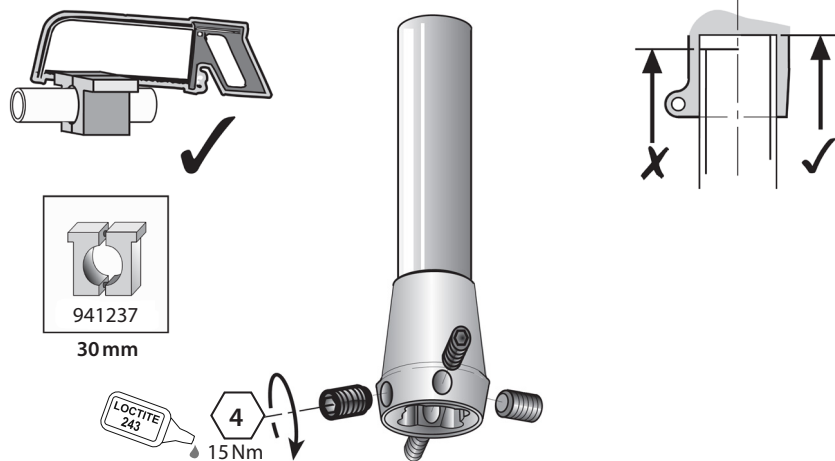
Adecuado para uso en exteriores

## 7 Consejos de montaje

Las instrucciones de esta sección están dirigidas exclusivamente al profesional sanitario.

### Corte a la longitud deseada

El tubo puede cortarse a la longitud deseada (consultar *Longitud de montaje* en la sección 8). Asegurarse de que el tubo esté cortado de forma recta y de que se hayan eliminado los bordes afilados.



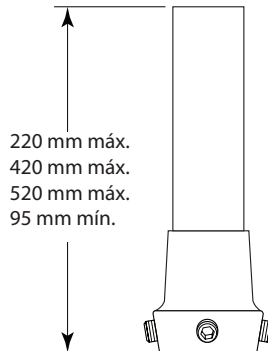
Síntoma	Solución
Se produce un ruido recurrente en la conexión entre el tubo y el adaptador.	Asegurarse de que el extremo del tubo se haya cortado de forma recta. Aplicar Loctite 243 y apretar los tornillos de fijación según el par correspondiente.
El dispositivo se sale de su posición.	El usuario no debe utilizar el dispositivo sin que antes haya sido ajustado, reparado o sustituido.

## 8 Datos técnicos

Rango de temperaturas de funcionamiento y almacenaje:	-15°C a 50°C
Peso del componente:	
220 mm de largo	213 g
420 mm de largo	362 g
520 mm de largo	420 g
Nivel de actividad:	1-4
Peso máximo del usuario:	100 kg / 1-4 125 kg / 1-3
Tipo de ajuste:	Proximal: pirámide hembra (Blatchford) Distal —Tubo de $\varnothing$ 30 mm
Rango de ajuste:	360° de rotación axial $\pm 7^\circ$ de inclinación con respecto al plano vertical
Longitud:	220/420/520 mm

### Longitud de montaje

El dispositivo puede cortarse a la longitud deseada. Limar el extremo cortado del tubo de forma perpendicular con respecto a la plantilla de corte, y eliminar los bordes afilados.



### Almacenaje y manipulación

Si se va a guardar durante períodos largos, asegurarse de que el producto se guarde a temperatura ambiente y no quede expuesto a humedad.

## 9 Información para pedidos

Dispositivo	Referencia
Adaptador de pirámide fijo (hembra) - 30 mm de diámetro, 220 mm de longitud	739052
Adaptador de pirámide fijo (hembra) - 30 mm de diámetro, 420 mm de longitud	739053
Adaptador de pirámide fijo (hembra) - 30 mm de diámetro, 520 mm de longitud	739054

### Responsabilidad

El fabricante recomienda utilizar el dispositivo únicamente en las condiciones especificadas y para el fin previsto. El mantenimiento del dispositivo debe llevarse a cabo de acuerdo con las instrucciones de uso suministradas con él. El fabricante no se hace responsable de ningún resultado adverso que pueda surgir de una combinación de componentes que no haya autorizado previamente.

### Conformidad CE

El producto cumple los requisitos del Reglamento (UE) 2017/745 del Parlamento Europeo y del Consejo sobre los productos sanitarios. Este producto ha sido clasificado como un dispositivo de Clase I de acuerdo a los criterios de clasificación descritos en el Anexo VIII de dicho reglamento. El certificado de declaración de conformidad de la UE se encuentra disponible en la siguiente dirección de Internet: [www.blatchford.co.uk](http://www.blatchford.co.uk)



Dispositivo médico



Para uso en un solo paciente - uso múltiple

### Compatibilidad

Está autorizada la combinación con productos de la marca Blatchford basándose en pruebas según las normas correspondientes y el MDR, incluidas pruebas estructurales, de compatibilidad dimensional y de rendimiento supervisado sobre el terreno.

La combinación con productos alternativos con marcado CE debe llevarse a cabo de acuerdo con una evaluación de riesgos local documentada por un profesional sanitario.

### Garantía

El dispositivo tiene 24 meses de garantía.

El usuario debe tener en cuenta que todo cambio o modificación que no haya sido expresamente aprobado podría invalidar la garantía, autorizaciones de explotación y excepciones.

Consultar la declaración de garantía completa vigente en la página web de Blatchford.

### Notificación de incidentes graves

En el caso poco probable de que se produzca un incidente grave relacionado con este dispositivo, se deberá notificar al fabricante y a la autoridad competente nacional.

### Aspectos medioambientales

Este producto está fabricado con material reciclable. Siempre que sea posible, los componentes se deben reciclar de acuerdo con el reglamento local de gestión de residuos.

### Conservar la etiqueta del embalaje

Aconsejamos al profesional sanitario conservar la etiqueta del embalaje como recordatorio del dispositivo suministrado.

### **Marcas comerciales**

Blatchford es una marca registrada de Blatchford Products Limited.

### **Dirección registrada del fabricante**

Blatchford Products Limited, Lister Road, Basingstoke, RG22 4AH (REINO UNIDO).



Inhoud.....	47
1 Beschrijving en beoogd doel .....	48
2 Veiligheidsinformatie.....	49
3 Constructie .....	50
4 Functie.....	50
5 Onderhoud .....	51
6 Beperkingen bij het gebruik .....	51
7 Advies voor aanmeten .....	52
8 Technische gegevens.....	53
9 Bestelinformatie .....	54

# 1 Beschrijving en beoogd doel

Deze gebruiksaanwijzing is bedoeld voor de behandelaar en de gebruiker, tenzij anders aangegeven.

De term *hulpmiddel* verwijst in dit document naar de vrouwelijke piramideadapter, verlijmd, met een diameter van 30 mm.

Lees deze instructies door en waarborg dat u alles begrijpt; in het bijzonder de veiligheidsinformatie en de instructies voor onderhoud.

## **Toepassing**

Dit hulpmiddel mag uitsluitend worden gebruikt voor het aanmeten van prothesen van de onderste ledematen en is bedoeld voor gebruik bij één persoon.

Het hulpmiddel wordt gebruikt om hoek-, rotatie- en lengteaanpassing mogelijk te maken.

Het hulpmiddel is beschikbaar in drie standaardlengten (220/420/520 mm) en kan verder op maat worden gesneden waardoor de uitlijning van de ledemaatprothese en de lengteaanpassing op de gebruiker kunnen worden afgestemd.

## **Kenmerken**

- Lichtgewicht, sterke constructie van titanium
- Keuze uit drie standaardlengten

## **Activiteitsniveau**

Dit hulpmiddel is geschikt voor activiteitsniveaus 1 t/m 4 (er zijn gewichtslimieten van toepassing, raadpleeg *Technische gegevens*). Natuurlijk zijn er uitzonderingen. In onze aanbeveling willen we rekening houden met unieke, individuele omstandigheden en daarom hoort elke beslissing op dit vlak te worden genomen op basis van een duidelijke en grondige onderbouwing.

### **Activiteitsniveau 1**

Heeft het vermogen of de potentie om een prothese te gebruiken voor verplaatsingen of lopen over een vlakke ondergrond met een vaste cadans. Typisch voor mensen die in huis korte en langere afstanden kunnen overbruggen.

### **Activiteitsniveau 2**

Heeft het vermogen of de potentie om te lopen over een ondergrond met lage obstakels, zoals stoepranden, trappen of ongelijke ondergrond. Typisch voor mensen die in de omgeving korte afstanden kunnen overbruggen.

### **Activiteitsniveau 3**

Heeft het vermogen of de potentie om te lopen met variabele cadans. Typisch voor mensen die in de omgeving langere afstanden kunnen overbruggen inclusief de meeste obstakels die in de omgeving aanwezig zijn en die te maken hebben met beroepsmatige, therapeutische of inspanningsactiviteiten waarbij er meer eisen aan het gebruik van de prothese worden gesteld dan bij gewoon lopen.

### **Activiteitsniveau 4**

Heeft het vermogen of de potentie om meer activiteiten met een prothese te ondernemen dan alleen lopen; dit betreft activiteiten met een hoog impact-, spannings- of energieniveau. Typisch voor eisen die kinderen, actieve volwassenen of atleten aan een prothese stellen.

## **Contra-indicaties**

Er zijn geen contra-indicaties bekend wanneer het hulpmiddel wordt gebruikt in overeenstemming met deze instructies.

## **Klinisch voordeel**

- Biedt een ingebouwde verbinding tussen de scheenbeenbuis en andere prothesecomponenten.



## 2 Veiligheidsinformatie



Dit waarschuwingssymbool benadrukt belangrijke veiligheidsinformatie die zorgvuldig moet worden opgevolgd.



Elke verandering in de prestaties of functie van de ledemaatprothese, zoals overmatige speling of ongebruikelijke geluiden, moet onmiddellijk worden gemeld aan de leverancier.



Gebruik bij het aflopen van een trap altijd de leuning en indien mogelijk ook bij andere activiteiten.



Het hulpmiddel is niet ontworpen voor langdurige onderdompeling of gebruik onder de douche; het is wel geschikt voor gebruik buitenshuis. Controleer of gebruik van het hulpmiddel in water voldoet aan de voorwaarden zoals gesteld onder *Beperkingen bij het gebruik*.



De gebruiker mag de afstelling van het hulpmiddel niet eigenhandig instellen of wijzigen.



De gebruiker wordt geadviseerd om contact op te nemen met de behandelaar als zijn/haar toestand verandert.



Om het risico op letsel door het falen of loskomen van de boutverbindingen te verminderen, moet worden gewaarborgd dat het schroefdraad van de bouten vóór elke plaatsing grondig wordt gereinigd.



Pas altijd het aangegeven aandraaimoment toe op de bouten. Vervang de stelschroeven nooit door andere schroeven.

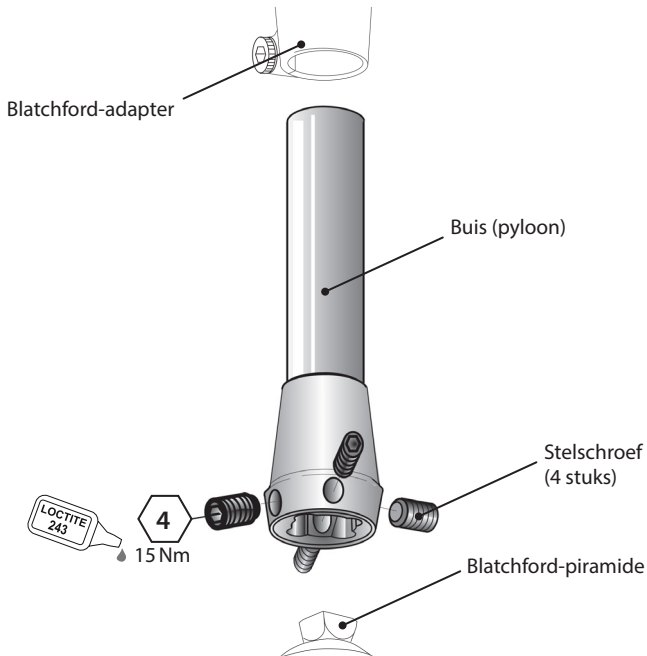
---

## 3 Constructie

### Belangrijkste onderdelen

- Buis Aluminium buis met een diameter van 30 mm
- Stelschroef Verzinkt staal (4 stuks)

### Identificatie componenten



---

## 4 Functie

Dit hulpmiddel maakt hoek-, rotatie- en lengteaanpassing mogelijk waardoor de uitlijning van de ledemaatprothese op de gebruiker kan worden afgestemd. Wanneer de stelschroeven zijn voorzien van Loctite (Loctite 243) en zijn aangedraaid tot het juiste aandraaimoment, biedt dit hulpmiddel een veilige manier om de twee onderdelen van de ledemaatprothese met elkaar te verbinden.

Er zijn drie standaard buislengten beschikbaar; deze zijn bedoeld om op lengte te worden gemaakt door een daarvoor opgeleide protheticus/technicus om ze aan te passen aan de vereisten van de gebruiker. Dit maakt een aangename pasvorm en een correcte uitlijning mogelijk om een juiste werking bij het gebruik van de prothese te waarborgen.

---

## 5 Onderhoud

Voer regelmatig een visuele controle van het hulpmiddel uit.

Meld elke verandering in prestaties van dit hulpmiddel, zoals ongebruikelijke geluiden, toegenomen stijfheid, beperkte/overmatige rotatie of significante slijtage, aan de behandelaar/leverancier.

Informeer de behandelaar/leverancier over elke verandering in lichaamsgewicht en/of activiteitsniveau.

### Reiniging

Gebruik een vochtige doek en een mild reinigingsmiddel om de buitenoppervlakken te reinigen. Gebruik geen agressieve reinigingsmiddelen.

***De resterende instructies in dit hoofdstuk zijn alleen bedoeld voor gebruik door de behandelaar.***

Dit onderhoud mag alleen worden uitgevoerd door competent personeel (behandelaar of een hiervoor opgeleide technicus).

Het volgende routinematige onderhoud dient ten minste eenmaal per jaar te worden uitgevoerd:

- Controleer of de buis stevig vast zit. Als deze los zit, moet deze worden verwijderd en gereinigd en vervolgens worden teruggeplaatst.
- Controleer of de stelschroeven bij de buisklemadapter stevig vast zitten. Als deze los zitten, moeten ze worden verwijderd en gereinigd. Breng daarna Loctite 243 aan en draai ze weer aan tot het juiste aandraaimoment; raadpleeg het hoofdstuk *Constructie*.
- Controleer op defecten die van invloed kunnen zijn op een juiste werking.

Controleer of de gebruiker alle informatie betreffende veiligheid en door de gebruiker uit te voeren onderhoud heeft gelezen en begrepen.

Als het hulpmiddel wordt gebruikt voor extreme activiteiten, moeten het onderhoudsniveau en -interval worden herzien en moet zo nodig technische ondersteuning worden gevraagd voor het opstellen van een nieuw onderhoudsschema afhankelijk van de aard en de frequentie van de activiteiten. Dit moet worden bepaald door een risicobeoordeling ter plaatse die door een daarvoor gekwalificeerde persoon wordt uitgevoerd.

---

## 6 Beperkingen bij het gebruik

### Beoogde levensduur

Er moet ter plaatse een risicobeoordeling worden uitgevoerd op basis van de activiteiten en het gebruik.

### Zwaar tillen

Het gewicht van de gebruiker en de belasting worden bepaald door de aangegeven limieten.

Het tillen en dragen van zware lasten door de gebruiker moet zijn gebaseerd op een risicobeoordeling ter plaatse.

### Omgeving

Vermijd blootstelling van het hulpmiddel aan corrosieve elementen zoals water, zuur of andere vloeistoffen. Vermijd ook omgevingen met schurende materialen, zoals zand; dit kan leiden tot vroegtijdige slijtage.

Uitsluitend voor gebruik bij temperaturen tussen -15 °C en 50 °C.



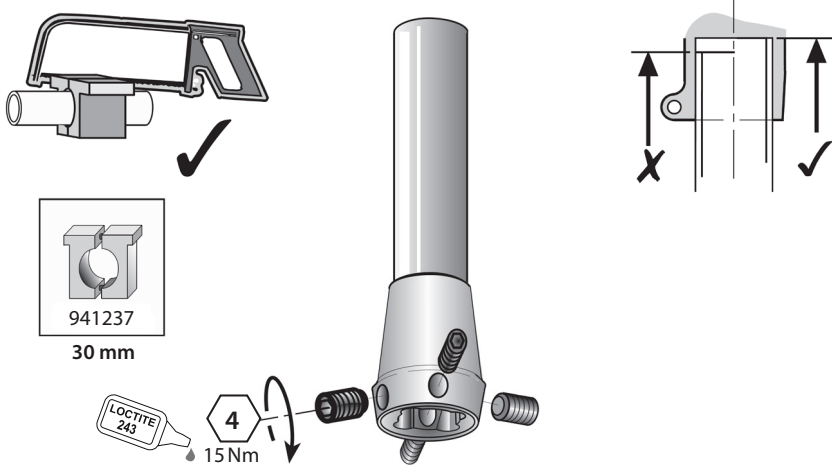
Geschikt voor gebruik buitenshuis

## 7 Advies voor aanmeten

*De instructies in dit hoofdstuk zijn alleen bedoeld voor gebruik door de behandelaar.*

### Op maat snijden

De buis kan op de gewenste lengte worden afgesneden (raadpleeg *Inbouwlengte* in Hoofdstuk 8). Controleer of het hulpmiddel haaks is afgesneden en of scherpe randen aan het uiteinde zijn verwijderd.



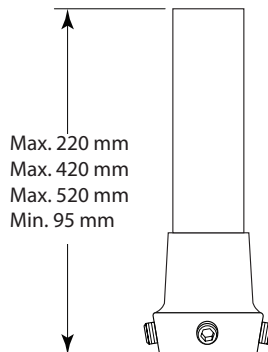
Symptoom	Oplossing
Er is sprake van een terugkerend geluid bij het raakvlak tussen buis en adapter.	Controleer of het uiteinde van de buis haaks is afgesneden. Breng Loctite 243 aan en draai de stelschroeven aan tot het juiste aandraaimoment.
Het hulpmiddel blijft niet goed op zijn plaats zitten.	De gebruiker mag het hulpmiddel niet gebruiken tot het is aangepast, gerepareerd of vervangen.

## 8 Technische gegevens

Temperatuurbereik voor gebruik en opslag:	-15°C tot 50°C
Gewicht component:	
220 mm lang	213 g
420 mm lang	362 g
520 mm lang	420 g
Activiteitsniveau:	1 - 4
Maximaal gewicht gebruiker:	100 kg / 1 - 4 125 kg / 1 - 3
Type bevestiging:	Proximaal - vrouwelijke piramide (Blatchford) Distaal - buis $\varnothing$ 30 mm
Instelbereik:	360° axiale rotatie $\pm 7^\circ$ kanteling t.o.v. verticaal
Lengte:	220/420/520 mm

### Inbouwlengthe

Het hulpmiddel kan op de gewenste lengte worden afgesneden. Vrij het afgesneden uiteinde van de buis haaks met een snijmal en verwijder scherpe randen.



### Opslag en hantering

Zorg er bij langdurige opslag voor dat het product vrij is van vocht en bij kamertemperatuur wordt opgeslagen.

## 9 Bestelinformatie

Hulpmiddel	Onderdeelnr.
Piramideadapter, verlijmd (vrouwelijk) - diameter 30 mm, lengte 220 mm	739052
Piramideadapter, verlijmd (vrouwelijk) - diameter 30 mm, lengte 420 mm	739053
Piramideadapter, verlijmd (vrouwelijk) - diameter 30 mm, lengte 520 mm	739054

### Aansprakelijkheid

De fabrikant raadt aan het hulpmiddel alleen onder de gespecificeerde omstandigheden en voor de beoogde doeleinden te gebruiken. Het hulpmiddel moet worden onderhouden volgens de bij het hulpmiddel geleverde gebruiksaanwijzing. De fabrikant is niet aansprakelijk voor enig negatief resultaat dat wordt veroorzaakt door combinaties van componenten die niet door hen zijn geautoriseerd.

### CE-conformiteit

Dit product voldoet aan de eisen van de Europese Verordening EU 2017/745 voor medische hulpmiddelen. Dit product is geclassificeerd als product van klasse I volgens de classificatiecriteria zoals uiteengezet in bijlage IX van de verordening. Het certificaat van de EU-conformiteitsverklaring is beschikbaar op het volgende internetadres: [www.blatchford.co.uk](http://www.blatchford.co.uk)



Medisch hulpmiddel



Eén patiënt - meervoudig gebruik

### Compatibiliteit

Het combineren met producten van het merk Blatchford is goedgekeurd op basis van testen in overeenstemming met relevante normen en de MDR, waaronder structurele testen, compatibiliteit in afmetingen en gemonitorde prestaties in het veld.

Het combineren met alternatieve producten met een CE-markering moet worden uitgevoerd op basis van een gedocumenteerde risicobeoordeling ter plaatse die door een behandelaar is uitgevoerd.

### Garantie

Dit hulpmiddel heeft een garantie van 24 maanden.

De gebruiker moet zich ervan bewust zijn dat bij wijzigingen of aanpassingen die niet uitdrukkelijk zijn goedgekeurd, de garantie, gebruikslicenties en uitzonderingen kunnen komen te vervallen.

Raadpleeg de website van Blatchford voor de actuele volledige garantieverklaring.

### Ernstige incidenten melden

In het onwaarschijnlijke geval van een ernstig incident dat zich voordoet met betrekking tot dit hulpmiddel, moet dit worden gemeld bij de fabrikant en de bevoegde instantie van uw land.

### Milieuaspecten

Dit product is vervaardigd uit recycleerbaar materiaal. Waar mogelijk moeten de componenten worden gerecycled in overeenstemming met de plaatselijke regelgeving op het gebied van afvalverwerking.

### Het etiket van de verpakking bewaren

De behandelaar wordt geadviseerd het etiket van de verpakking te bewaren als registratie van het geleverde hulpmiddel.

**Erkenning handelsmerken**

Blatchford is een geregistreerd handelsmerk van Blatchford Products Limited.

**Geregistreerd adres fabrikant**

Blatchford Products Limited, Lister Road, Basingstoke RG22 4AH, VK.

# Spis treści

**PL**

Spis treści .....	56
1 Opis i przeznaczenie .....	57
2 Informacje dotyczące bezpieczeństwa .....	58
3 Budowa .....	59
4 Zasada działania .....	59
5 Konserwacja .....	60
6 Ograniczenia w użytkowaniu .....	60
7 Porady dotyczące dopasowywania .....	61
8 Specyfikacja techniczna .....	62
9 Składanie zamówień .....	63



# 1 Opis i przeznaczenie

Niniejsza instrukcja obsługi przeznaczona jest dla lekarza i użytkownika, chyba że określono inaczej.

Termin *wyrób* używany w niniejszym dokumencie odnosi się do zespolonego żeńskiego adaptera piramidального o średnicy 30 mm.

Prosimy o zapoznanie się z treścią niniejszego dokumentu i upewnienie się, że wszystkie instrukcje użytkowania są zrozumiałe, a w szczególności wszystkie informacje dotyczące bezpieczeństwa i instrukcje konserwacji.

## Zastosowanie

Ten wyrób przeznaczony jest do użytku wyłącznie jako element modułowy protezy kończyny dolnej przeznaczonej do stosowania u jednego użytkownika.

Wyrób zapewnia możliwość regulacji kątowej, obrotowej i długości.

Wyrób dostępny jest w trzech standardowych długościach (220/420/520 mm) i może być dodatkowo przycinany w celu dopasowania długości i ułożenia kończyny zależnie od indywidualnych potrzeb osoby po amputacji.

## Cechy charakterystyczne

- Lekka, wytrzymała konstrukcja aluminiowa
- Trzy standardowe długości

## Poziom aktywności

Ten wyrób jest odpowiedni dla użytkowników na poziomie aktywności 1–4 (obowiązują ograniczenia wagowe, patrz *Specyfikacja techniczna*). Oczywiście istnieją od tego wyjątki i w naszych zaleceniach pragniemy uwzględnić nietypowe, indywidualne okoliczności. Każdą taką decyzję należy jednak podjąć po wnikliwej i szczegółowej ocenie danego przypadku.

### Poziom aktywności 1

Zdolność lub potencjalna możliwość poruszania się i przenoszenia kończyny na równych powierzchniach przy stałej kadencji. Typowy model poruszania się z ograniczeniami lub bez, w warunkach domowych.

### Poziom aktywności 2

Zdolność lub potencjalna możliwość poruszania się z pokonywaniem niskich przeszkód, takich jak krawężniki, schody lub nierówne powierzchnie. Typowy model poruszania się w ograniczonym zakresie poza domem.

### Poziom aktywności 3

Zdolność lub potencjalna możliwość poruszania się ze zmienną kadencją. Zalecana osobom funkcjonującym w społeczeństwie, które oprócz wykorzystywania protezy do przemieszczania się, są zdolne do pokonywania większości barier środowiskowych i są w stanie podejmować czynności zawodowe, terapeutyczne lub ruchowe.

### Poziom aktywności 4

Zdolność lub potencjalna możliwość chodzenia z protezą wykraczająca poza podstawowe możliwości przemieszczania się, co obejmuje poruszanie się ze znacznym obciążeniem i naciskiem kończyn oraz formy aktywności wymagające dużego nakładu energii. Spełnia wymagania protetyczne typowe dla dziecka, aktywnej osoby dorosłej lub sportowca.

## Przeciwwskazania

Brak znanych przeciwwskazań, jeśli wyrób jest użytkowany zgodnie z niniejszą instrukcją.

## Korzyści kliniczne

- Zapewnia wbudowane połączenie pomiędzy tuleją goleni a innymi elementami protezy.

## 2 Informacje dotyczące bezpieczeństwa



Ten symbol ostrzegawczy oznacza istotne wskazówki dotyczące bezpieczeństwa, których należy bezwzględnie przestrzegać.



Wszelkie zmiany w działaniu lub funkcjonowaniu tego wyrobu, np. ograniczenie ruchu lub nietypowe odgłosy, należy natychmiast zgłaszać świadczeniodawcy.



Przy schodzeniu, zwłaszcza po schodach, zawsze należy korzystać z poręczy, o ile jest dostępna.



Niniejszy wyrób nie jest przeznaczony do długotrwałego zanurzenia lub stosowania pod prysznicem, ale można go stosować do użytku poza domem. Każde użycie wyrobu w wodzie musi spełniać warunki użytkowania opisane w punkcie *Ograniczenia w użytkowaniu*.



Użytkownikom nie wolno samodzielnie zmieniać ustawień wyrobu.



Użytkownika należy poinformować, że jeśli jego stan zdrowia ulegnie zmianie, powinien on skontaktować się ze swoim lekarzem.



Aby zmniejszyć ryzyko obrażeń ciała spowodowanych uszkodzeniem lub poluzowaniem połączeń śrubowych, przed każdym założeniem należy dokładnie oczyścić gwinty śrub.



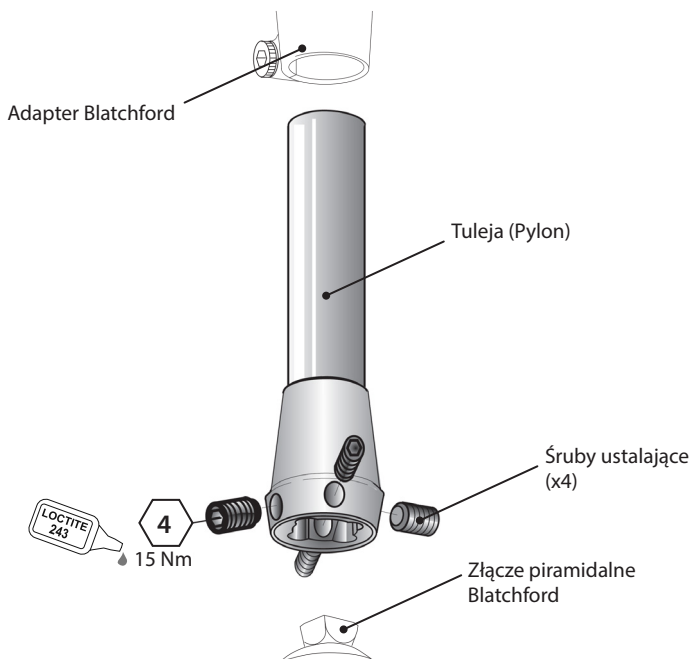
Śruby należy przykręcać wskazanym momentem dokręcania. Nigdy nie wolno zastępować dostarczonych w zestawie śrub innymi śrubami.

## 3 Budowa

### Główne elementy

- Tuleja Tuleja o średnicy 30 mm wykonana z aluminium
- Śruby ustalające Stal ocynkowana (x4)

### Elementy składowe



## 4 Zasada działania

Niniejszy wyrób umożliwia regulację kąta i zakresu obrotu kończyny protezowej oraz jej długości w celu jej dopasowania do indywidualnych potrzeb użytkownika. Po prawidłowym dokręceniu śrub ustalających i zabezpieczeniu ich klejem Loctite 243 wyrób zapewnia bezpieczne połączenie obu elementów protezy kończyny.

Tuleje dostępne są w trzech standardowych długościach, które odpowiednio przeszkolony protetyk/technik może dociąć, w celu dopasowania długości do indywidualnych potrzeb osoby po amputacji. Umożliwia to komfortowe dopasowanie i prawidłowe ustawienie, co gwarantuje prawidłowe funkcjonowanie i użytkowanie protezy.

---

## 5 Konserwacja

Wyrób należy regularnie sprawdzać wzrokowo.

Wszelkie zmiany w funkcjonowaniu niniejszego wyrobu, np. nietypowe odgłosy, zwiększony opór, ograniczoną/nadmierną rotację lub znaczne zużycie elementów, należy zgłaszać lekarzowi/świadczeniodawcy.

Lekarza lub świadczeniodawcę należy również informować o wszelkich zmianach masy ciała i/lub poziomu aktywności użytkownika.

### Czyszczenie

Do czyszczenia powierzchni zewnętrznych należy używać zwilżonej ściereczki oraz łagodnego mydła, NIE WOLNO stosować żrących środków czyszczących.

**Pozostałe instrukcje w tej części są przeznaczone wyłącznie dla lekarza.**

Konserwację może przeprowadzać wyłącznie przeszkolony personel (lekarz lub technik).

Rutynową konserwację przedstawioną poniżej należy przeprowadzać co najmniej raz w roku:

- Sprawdzić tuleję pod kątem właściwego zamocowania. Jeśli nie jest właściwie obsadzona, należy ją poluzować, wyjąć, oczyścić i zamontować ponownie.
- Sprawdzić dokręcenie śrub ustalających przy adapterze zaciskowym tulei. Jeśli są poluzowane, śruby należy wykręcić, oczyścić, na gwint nałożyć klej Loctite 243, a następnie dokręcić właściwym momentem dokręcania, patrz punkt *Budowa*.
- Sprawdzać pod kątem defektów, które mogłyby niekorzystnie wpływać na prawidłowe funkcjonowanie wyrobu.

Należy upewnić się, że użytkownik przeczytał i zrozumiał wszystkie informacje dotyczące bezpieczeństwa i konserwacji przeprowadzanej przez użytkownika.

Jeśli wyrób będzie używany do sportów ekstremalnych, należy zweryfikować poziom i częstotliwość konserwacji i w razie potrzeby uzyskać poradę i wsparcie techniczne, aby móc zaplanować nowy harmonogram konserwacji w zależności od częstotliwości i charakteru aktywności. Powinno to zostać określone po przeprowadzeniu lokalnej oceny ryzyka przez odpowiednio wykwalifikowaną osobę.

---

## 6 Ograniczenia w użytkowaniu

### Przewidywany okres eksploatacji

Miejscową ocenę ryzyka należy przeprowadzić na podstawie aktywności i użytkownika.

### Podnoszenie ciężkich przedmiotów

Masa ciała i aktywność użytkownika podlegają wcześniej wymienionym ograniczeniom.

Podnoszenie ciężkich przedmiotów przez użytkownika musi zostać poprzedzone indywidualną oceną ryzyka.

### Środowisko

Należy unikać narażania wyrobu na działanie czynników korozyjnych, takich jak woda, kwasy i inne płyny. Należy również unikać środowisk, w których może wystąpić efekt ścierania, na przykład terenów piaszczystych, ponieważ one sprzyjać przedwczesnemu zużyciu.

Wyrób może być użytkowany wyłącznie w temperaturach od  $-15^{\circ}\text{C}$  do  $50^{\circ}\text{C}$ .



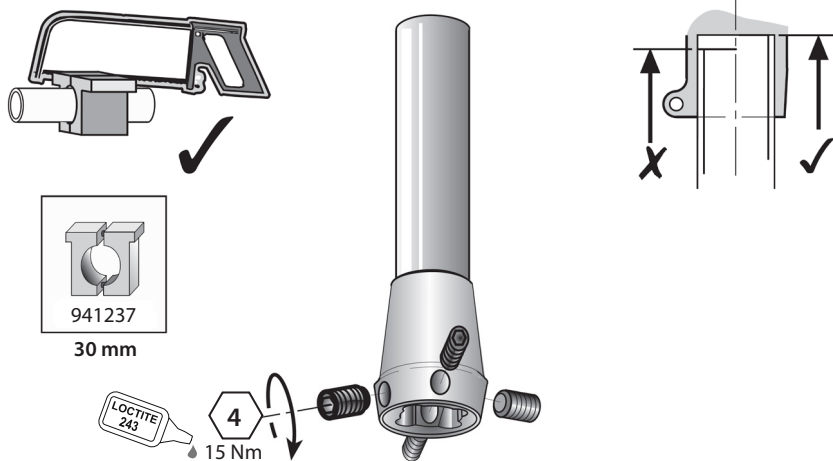
Można używać na zewnątrz

## 7 Porady dotyczące dopasowywania

Instrukcje w tej części są przeznaczone wyłącznie dla lekarza.

### Przycinanie na długość

Tuleję można przycinać do wymaganej długości (patrz punkt 8 *Długość mocowania*). Należy upewnić się, że tuleja została przycięta prostopadle i zeszlifować ostre krawędzie.



Oznaki problemu	Rozwiązanie
Powtarzający się nietypowy odgłos na łączeniu tulei/adaptera.	Należy upewnić się, że tuleja została przycięta prostopadle. Należy zastosować klej Loctite 243 i dokręcić śruby właściwym momentem dokręcenia.
Wyrób wysuwa się.	Nie wolno używać wyrobu do momentu jego wyregulowania, naprawy lub wymiany.

## 8 Specyfikacja techniczna

Zakres temperatur roboczych i przechowywania: od  $-15^{\circ}\text{C}$  do  $50^{\circ}\text{C}$

Waga wyrobu:  
220 mm (długość) 213 g  
420 mm (długość) 362 g  
520 mm (długość) 420 g

Poziom aktywności: 1–4

Maksymalna masa ciała użytkownika: 100 kg / 1–4  
125 kg / 1–3

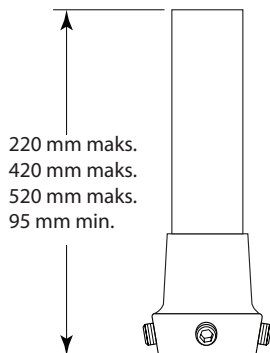
Typ mocowania: Proksymalne – żeński adapter złącza piramidального (Blatchford)  
Dystalne – tuleja  $\varnothing 30$  mm

Zakres regulacji: Obrót w zakresie  $360^{\circ}$   
Odchylenie od pionu  $\pm 7^{\circ}$

Długość: 220/420/520 mm

### Długość mocowania

Niniejszy wyrób można przyciąć do wymaganej długości. Spiłować ucięty koniec rury prostopadłe do kształtownika do cięcia i zeszlifować ostre krawędzie.



### Przechowywanie i obsługa

W przypadku długotrwałego przechowywania należy upewnić się, że wyrób nie ma styczności z wilgocią i jest przechowywany w temperaturze pokojowej.

## 9 Składanie zamówień

Wyrób	Numer części
Adapter piramidalny zespolony (żeński) - średnica 30 mm, długość 220 mm	739052
Adapter piramidalny zespolony (żeński) - średnica 30 mm, długość 420 mm	739053
Adapter piramidalny zespolony (żeński) - średnica 30 mm, długość 520 mm	739054

### Zakres odpowiedzialności

Producent zaleca korzystanie z niniejszego wyrobu wyłącznie w określonych warunkach i zgodnie z przeznaczeniem. Niniejszy wyrób należy poddawać konserwacji zgodnie z załączonymi instrukcjami dla użytkownika. Producent nie ponosi odpowiedzialności za jakiegokolwiek negatywne skutki stosowania nieautoryzowanych elementów.

### Deklaracja zgodności WE

Produkt spełnia wymagania Rozporządzenia (UE) 2017/745 dla wyrobów medycznych. Produkt został sklasyfikowany jako wyrób klasy I zgodnie z zasadami klasyfikacji określonymi w załączniku VIII do tego rozporządzenia. Deklaracja zgodności CE została opublikowana na stronie internetowej: [www.blatchford.co.uk](http://www.blatchford.co.uk)



Wyrób medyczny



Do wielokrotnego użycia u jednego pacjenta

### Kompatybilność

Kompatybilność z produktami marki Blatchford została potwierdzona na podstawie testów przeprowadzonych zgodnie z odpowiednimi normami i wymaganiami Rozporządzenia w sprawie wyrobów medycznych, w tym testów strukturalnych, zgodności wymiarowej i monitorowanej wydajności w terenie.

Użytkowanie wyrobu w połączeniu z innymi produktami posiadającymi oznakowanie CE należy przetestować z uwzględnieniem udokumentowanej lokalnej oceny ryzyka przeprowadzonej przez lekarza.

### Gwarancja

Wyrób jest objęty 24-miesięczną gwarancją.

Użytkownik powinien mieć świadomość, że zmiany lub modyfikacje, które nie zostały wyraźnie zatwierdzone, mogą spowodować unieważnienie gwarancji, licencji na użytkowanie i wyłączeń.

Aktualną i pełną treść umowy gwarancyjnej opublikowano na stronie internetowej firmy Blatchford.

### Zgłaszanie poważnych incydentów

W mało prawdopodobnym przypadku wystąpienia poważnego incydentu związanego ze stosowaniem tego wyrobu incydent należy zgłosić producentowi i właściwemu organowi krajowemu.

### Aspekty środowiskowe

Ten produkt został wykonany z materiału nadającego się do recyklingu. O ile jest to możliwe, komponenty należy poddać recyklingowi zgodnie z lokalnymi przepisami dotyczącymi postępowania z odpadami.

### Zachowanie etykiety z opakowania

Zaleca się, aby lekarz zachował etykietę z opakowania jako potwierdzenie dostarczenia wyrobu.

### **Potwierdzenia dotyczące znaków towarowych**

Blatchford jest zarejestrowanym znakiem towarowym firmy Blatchford Products Limited.

### **Adres siedziby producenta**

Blatchford Products Limited, Lister Road, Basingstoke RG22 4AH, Wielka Brytania.



Índice .....	65
1 Descrição e finalidade .....	66
2 Informações de segurança.....	67
3 Componentes.....	68
4 Funcionamento.....	68
5 Manutenção.....	69
6 Limitações à utilização .....	69
7 Recomendações de ajuste .....	70
8 Dados técnicos.....	71
9 Informações para encomendas.....	72

---

# 1 Descrição e finalidade

Salvo indicação em contrário, estas instruções de utilização destinam-se ao ortoprotésico e ao utilizador.

O termo *dispositivo* é utilizado em referência ao Adaptador de pirâmide fêmea unido de 30 mm. Leia e certifique-se de que compreende estas instruções, com particular destaque para todas as informações de segurança e instruções de manutenção.

## Aplicação

Este dispositivo deve ser utilizado exclusivamente como encaixe protético de membro inferior e destina-se apenas a um único utilizador.

O dispositivo é utilizado para proporcionar o ajuste angular, de rotação e de comprimento.

O dispositivo apresenta três comprimentos padrão (220/420/520 mm) e pode ser cortado para permitir um alinhamento personalizado do membro e um ajuste do comprimento para se adaptar ao utilizador.

## Características

- Construção leve e robusta de alumínio
- Três comprimentos padrão à escolha

## Nível de atividade

Este dispositivo é adequado para níveis de atividade 1–4 (aplicam-se limites de peso, consulte *Dados técnicos*). Existem exceções, naturalmente, e nas nossas recomendações pretendemos ter em conta circunstâncias especiais e individuais. Qualquer decisão neste sentido deve ser tomada de forma ponderada e com base em informação detalhada.

### Nível de atividade 1

Possui a capacidade ou o potencial de utilizar uma prótese para as transferências ou deambulação em superfícies niveladas, com uma cadência fixa. Típico do deambulador doméstico com ou sem limitações.

### Nível de atividade 2

Tem a capacidade ou o potencial de deambulação, sendo capaz de ultrapassar barreiras ambientais de nível baixo como, por exemplo, bermas, escadas, ou superfícies irregulares. Típico do deambulador comunitário com limitações.

### Nível de atividade 3

Possui a capacidade ou o potencial de deambular com uma cadência variável. Típico do deambulador comunitário capaz de ultrapassar a maioria das barreiras ambientais e que, possivelmente, tem uma atividade profissional, terapêutica ou desportiva que exige a utilização de prótese para outras finalidades além da simples locomoção.

### Nível de atividade 4

Possui a capacidade ou o potencial de deambulação protética que ultrapassa as competências básicas de deambulação, demonstrando elevado impacto, tensão ou níveis de energia. Típico das exigências protéticas de crianças, adultos ativos ou atletas.

## Contraindicações

Não são conhecidas quaisquer contra-indicações se utilizado de acordo com estas instruções.

## Benefício clínico

- Fornece uma ligação integrada entre o tubo tibial e outros componentes da prótese.

## 2 Informações de segurança



Este símbolo de aviso destaca as informações de segurança importantes que devem ser cuidadosamente respeitadas.



Quaisquer alterações no desempenho ou funcionamento do membro (por exemplo, folga excessiva ou ruídos estranhos) devem ser comunicadas de imediato ao fornecedor.



Utilize sempre os corrimões, se existentes, seja para descer escadas ou em qualquer outra situação.



O dispositivo não se destina a uma imersão prolongada ou utilização no duche, mas é adequado para utilização no exterior. Certifique-se de que qualquer utilização do dispositivo em água respeita as condições indicadas na secção *Limitações à utilização*.



O utilizador não deve ajustar nem alterar a configuração do dispositivo.



O utilizador deve ser aconselhado a contactar o ortoprotésico caso haja alguma alteração na sua situação.



De forma a minimizar o risco de lesão provocada por uma falha ou falta de aperto das ligações com parafusos, certifique-se de que as roscas dos parafusos são cuidadosamente limpas antes de cada instalação.



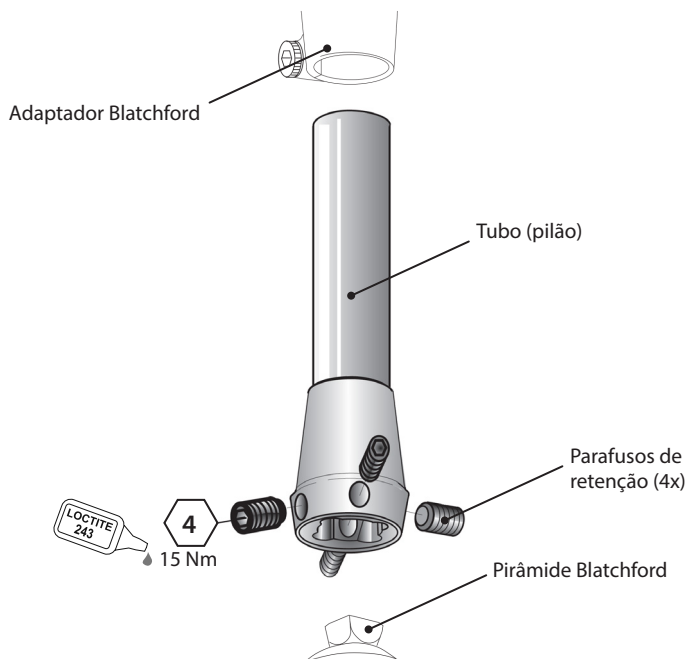
Aperte sempre os parafusos de acordo com o binário de aperto indicado. Nunca substitua os parafusos de retenção fornecidos por outros parafusos.

## 3 Componentes

### Peças principais

- Tubo Tubo de alumínio com 30 mm de diâmetro
- Parafusos de retenção Aço zincado (4x)

### Identificação dos componentes



## 4 Funcionamento

O dispositivo permite o ajuste angular, de rotação e de comprimento para um alinhamento personalizado do membro para se adaptar ao utilizador. Quando os parafusos de retenção estão bem apertados e a Loctite 243 é aplicada corretamente, este dispositivo oferece uma forma segura de ligar as duas partes de um membro.

Tubo disponível em três comprimentos padrão, que podem ser cortados no comprimento desejado por um ortoprotésico ou técnico com formação adequada para se adaptar aos requisitos do utilizador. Isto permite uma utilização confortável e um alinhamento correto para assegurar um funcionamento correto durante a utilização da prótese.

---

## 5 Manutenção

Inspeccione visualmente o dispositivo com regularidade.

Comunique quaisquer alterações no desempenho deste dispositivo ao ortoprotésico/fornecedor (por exemplo, ruídos estranhos, maior rigidez, rotação limitada/excessiva ou desgaste significativo).

Informe o ortoprotésico/fornecedor de quaisquer alterações no peso corporal e/ou nível de atividade.

### Limpeza

Utilize um pano húmido e sabão suave para limpar as superfícies exteriores. NÃO utilize produtos de limpeza agressivos.

**As restantes instruções nesta secção destinam-se apenas ao ortoprotésico.**

Esta manutenção deve ser realizada apenas por técnicos qualificados (ortoprotésico ou técnico com formação adequada).

Deve realizar os seguintes trabalhos de manutenção, pelo menos, uma vez por ano:

- Verifique se o tubo está bem fixado. Se estiver solto, retire, limpe e volte a fixar.
- Verifique se os parafusos de retenção estão bem apertados no adaptador de fixação do tubo. Se estiver desapertado, retire, limpe, aplique Loctite 243 e aperte de acordo com o binário de aperto adequado, consulte a secção *Componentes*.
- Verifique se existem defeitos que possam afetar o funcionamento adequado.

Certifique-se de que o utilizador leu e compreendeu todas as informações de segurança e manutenção ao nível do utilizador.

Se este dispositivo for utilizado para uma atividade extrema, é necessário rever o nível e o intervalo de manutenção e, se necessário, deve receber aconselhamento e apoio técnico para planear um novo cronograma de manutenção em função da frequência e natureza da atividade. Tal deve ser decidido mediante uma avaliação de riscos local levada a cabo por uma pessoa devidamente qualificada.

---

## 6 Limitações à utilização

### Vida útil prevista

Deve ser efetuada uma avaliação de riscos local com base na atividade e utilização.

### Levantamento de pesos

O peso e a atividade do utilizador estão condicionados aos limites indicados.

O peso que o utilizador pode transportar deve basear-se numa avaliação de riscos local.

### Ambiente

Evite expor o dispositivo a elementos corrosivos como água, ácidos e outros líquidos. Além disso, evite ambientes abrasivos como, por exemplo, locais com areia, uma vez que estes podem causar um desgaste prematuro.

Utilizar apenas entre -15 °C e 50 °C.



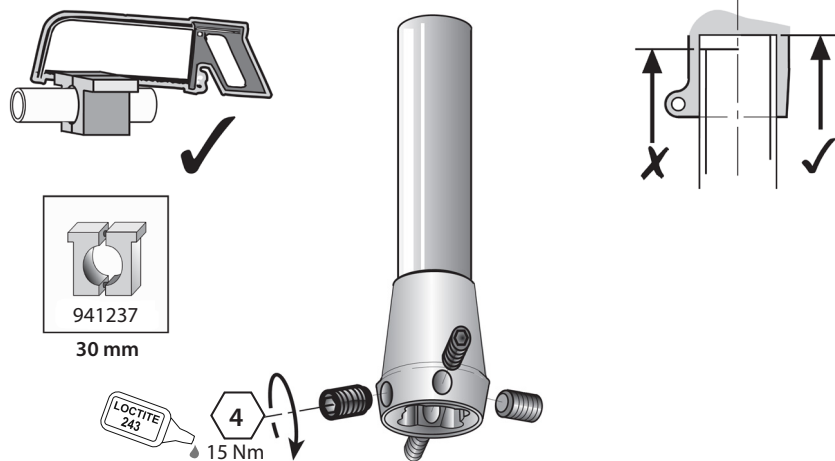
Indicado para utilização no exterior

## 7 Recomendações de ajuste

As instruções nesta secção destinam-se apenas ao ortoprotésico.

### Corte no comprimento

O tubo pode ser cortado no comprimento desejado (consulte *Comprimento de ajuste* na Secção 8). Certifique-se de que o dispositivo é cortado em esquadria e que são eliminadas as extremidades afiadas.



Sintoma	Solução
Produz-se um ruído recorrente na interface tubo/adaptador.	Verifique se a extremidade do tubo foi cortada em esquadria. Aplique Loctite 243 e aperte os parafusos de retenção de acordo com o binário de aperto adequado.
O dispositivo move-se para fora da sua posição.	O utilizador não pode utilizar o dispositivo até este ser ajustado, reparado ou substituído.

## 8 Dados técnicos

Intervalo de temperatura de funcionamento e armazenamento: Entre -15 °C e 50 °C

Peso do componente:  
220 mm de comprimento 213 g  
420 mm de comprimento 362 g  
520 mm de comprimento 420 g

Nível de atividade: 1-4

Peso máximo do utilizador: 100 kg/1-4  
125 kg/1-3

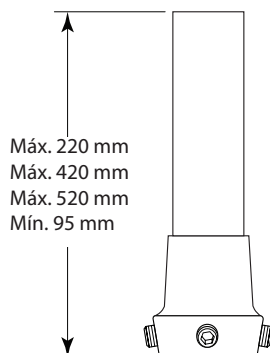
Tipo de fixação: Proximal – pirâmide fêmea (Blatchford)  
Distal – Tubo  $\varnothing$ 30 mm

Intervalo de ajuste: Rotação axial 360°  
Inclinação  $\pm 7^\circ$  na vertical

Comprimento: 220/420/520 mm

### Comprimento de ajuste

O dispositivo pode ser cortado no comprimento desejado. Corte a extremidade do tubo em esquadria com o instrumento de corte e elimine as extremidades afiadas.



### Armazenamento e manuseamento

Ao armazenar o produto durante longos períodos, certifique-se de que este não tem humidade e que é armazenado à temperatura ambiente.

## 9 Informações para encomendas

Dispositivo	Referência
Adaptador de pirâmide unido (fêmea) - 30 mm de diâmetro, 220 mm de comprimento	739052
Adaptador de pirâmide unido (fêmea) - 30 mm de diâmetro, 420 mm de comprimento	739053
Adaptador de pirâmide unido (fêmea) - 30 mm de diâmetro, 520 mm de comprimento	739054

### Responsabilidade

O fabricante recomenda utilizar o dispositivo apenas nas condições especificadas e para os fins previstos. A manutenção do dispositivo deve ser efetuada de acordo com as instruções de utilização fornecidas com o dispositivo. O fabricante não é responsável por quaisquer acontecimentos adversos que decorram da combinação de componentes não autorizados pelo mesmo.

### Conformidade CE

Este produto cumpre os requisitos do Regulamento (UE) 2017/745 relativo aos dispositivos médicos. Este produto foi classificado como um dispositivo da classe I, de acordo com as regras de classificação estipuladas no anexo VIII do referido regulamento. O certificado da declaração de conformidade UE está disponível no seguinte endereço de Internet: [www.blatchford.co.uk](http://www.blatchford.co.uk)



Dispositivo médico



Um doente – utilização múltipla

### Compatibilidade

A combinação com produtos da marca Blatchford está autorizada, desde que o produto da outra marca tenha sido testado em conformidade com as normas aplicáveis e o regulamento relativo a dispositivos médicos, nomeadamente o teste estrutural, a compatibilidade dimensional e o desempenho em campo controlado.

A combinação com outros produtos com a marcação CE apenas é permitida após a realização de uma avaliação de riscos local documentada por um ortoprotésico.

### Garantia

O presente dispositivo está abrangido por uma garantia de 24 meses.

O utilizador deve estar informado de que as alterações ou modificações que não sejam expressamente autorizadas irão anular a garantia, as licenças de utilização e as isenções.

Consulte o website da Blatchford para aceder à versão integral da declaração de garantia em vigor.

### Comunicação de incidentes graves

No caso improvável de ocorrer um incidente grave com este dispositivo, contacte o fabricante e a sua autoridade nacional competente.

### Aspetos ambientais

Este produto é fabricado com material reciclável. Quando possível, os componentes devem ser reciclados de acordo com os regulamentos locais de manuseamento de resíduos.

### Conservação do rótulo da embalagem

O ortoprotésico deverá guardar o rótulo da embalagem do dispositivo para efeitos de registo do dispositivo fornecido.



**Declaração de marcas comerciais**

Blatchford é uma marca registada da Blatchford Products Limited.

**Sede social do fabricante**

Blatchford Products Limited, Lister Road, Basingstoke RG22 4AH, RU.

Obsah .....	74
1 Popis a zamýšlený účel .....	75
2 Bezpečnostní informace .....	76
3 Konstrukce.....	77
4 Funkce .....	77
5 Údržba.....	78
6 Omezení použití .....	78
7 Doporučení k montáži.....	79
8 Technické údaje.....	80
9 Informace pro objednávání.....	81

# 1 Popis a zamýšlený účel

Není-li uvedeno jinak, je tento návod k použití určen pro protetiky a uživatele.

Výraz *prostředek*, který se používá v celém návodu, označuje vnitřní spojený pyramidový adaptér o průměru 30 mm.

Přečtěte si prosím tyto pokyny a ujistěte se, že jim rozumíte, zejména všechny bezpečnostní informace a pokyny pro údržbu.

## Použití

Tento prostředek je určen k použití výhradně pro protězy dolních končetin určené pro jednoho uživatele.

Prostředek se používá k zajištění úhlového, rotačního a délkového nastavení.

Prostředek je k dispozici ve třech standardních délkách (220/420/520 mm) a může být dále seříznut pro individuální vyrovnání končetiny a nastavení délky tak, aby vyhovovaly amputaci.

## Vlastnosti

- Lehká, silná hliníková konstrukce
- Výběr ze tří standardních délek

## Stupeň aktivity

Tento prostředek je vhodný pro úroveň aktivity 1–4 (platí hmotnostní limity, viz *Technické údaje*). Samozřejmě existují výjimky a v našem doporučení umožňujeme přizpůsobení podle jedinečných, individuálních okolností, avšak takové rozhodnutí musí být učiněno na základě řádného a důkladného zdůvodnění.

### Stupeň aktivity 1

Schopnost nebo předpoklady používat protězu pro přesuny nebo pohyb na rovných površích při konstantní rychlosti chůze. Typické pro limitovaný a nelimitovaný interiérový typ uživatele.

### Stupeň aktivity 2

Schopnost nebo předpoklady pro chůzi se schopností překonávat malé přírodní nerovnosti a překážky, jako jsou obrubníky, schody nebo nerovné povrchy. Typické pro limitovaný exteriérový typ uživatele.

### Stupeň aktivity 3

Schopnost nebo předpoklady pro pohyb s různou rychlostí chůze. Typické pro nelimitovaný typ exteriérového uživatele, který má schopnost překonat většinu přírodních nerovností a může mít odbornou, terapeutickou nebo cvičební aktivitu, která vyžaduje protetické využití nad rámec jednoduché lokomoce.

### Stupeň aktivity 4

Schopnost nebo předpoklady protetické aktivity, která přesahuje základní pohybové dovednosti, s očekávanými výraznými rázy, namáháním nebo působením vysoké energie. Typické pro protetické požadavky dítěte, aktivního dospělého nebo sportovce.

## Kontraindikace

Nejsou známy žádné kontraindikace při použití v souladu s těmito pokyny.

## Klinický přínos

- Poskytuje integrované spojení mezi holenní trubkou a dalšími protetickými komponentami.

## 2 Bezpečnostní informace



Tento výstražný symbol označuje důležité bezpečnostní informace, které je třeba pečlivě dodržovat.



Jakékoli změny ve výkonu nebo funkci končetiny, např. nadměrná volnost nebo neobvyklé zvuky, by měly být okamžitě nahlášeny poskytovateli protetických služeb.



Při chůzi ze schodů a vždy, když je k dispozici, používejte zábradlí.



Prostředek není určen pro dlouhodobé ponoření nebo sprchování, ale je vhodný pro venkovní použití. Zajistěte, aby jakékoli použití prostředku ve vodě splňovalo podmínky uvedené v části *Omezení použití*.



Uživatel nesmí s nastavením prostředku manipulovat ani ho nijak upravovat.



Uživateli se doporučuje, aby v případě změny stavu kontaktoval svého protetiky.



Abyste snížili riziko poranění v důsledku poruchy nebo uvolnění šroubových spojů, před každou instalací zajistěte důkladné vyčištění závitů.



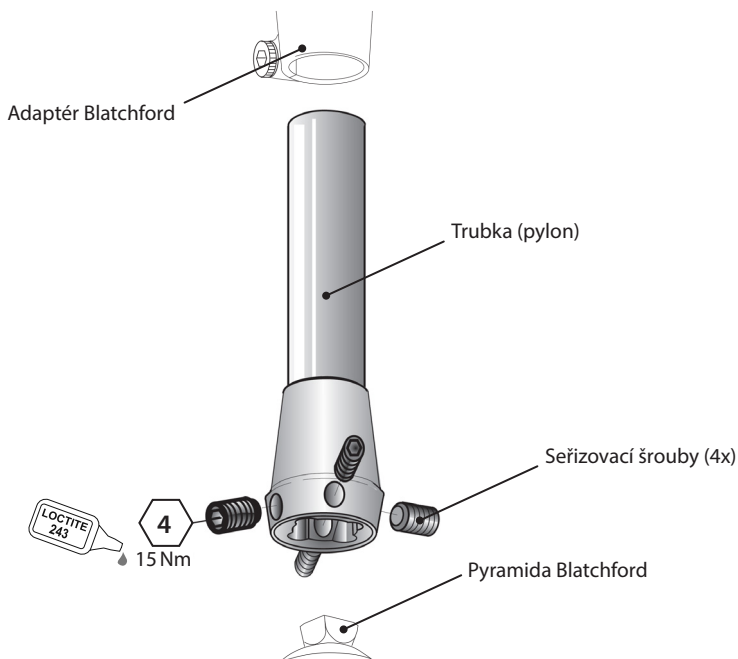
Na šrouby vždy použijte stanovenou hodnotu utahovacího momentu. Seřizovací šrouby nikdy nenahrazujte alternativními šrouby.

## 3 Konstrukce

### Hlavní části

- Trubka Hliníková trubka o průměru 30 mm
- Seřizovací šrouby Pozinkovaná ocel (4x)

### Identifikace komponenty



## 4 Funkce

Tento prostředek poskytuje úhlové, rotační a délkové nastavení pro individuální nastavení končetin tak, aby vyhovovalo amputaci. Pokud jsou seřizovací šrouby správně utaženy a zalepeny pomocí Loctite 243, tento prostředek nabízí bezpečný způsob spojení obou částí končetiny.

K dispozici jsou tři standardní délky trubek, které jsou určeny k seřiznutí na délku vhodné vyškoleným protetikem/technikem, aby vyhovovaly požadavkům amputace. Umožňuje to pohodlné nasazení a správné vyrovnání, aby byla zajištěna správná funkce při používání protězy.

## 5 Údržba

Prostředek pravidelně vizuálně kontrolujte.

Jakékoli změny ve výkonu tohoto prostředku nahlase protetikovi / poskytovateli protetických služeb, např. neobvyklé zvuky, zvýšená tuhost, omezené/nadměrné otáčení nebo výrazné opotřebenění.

Protetika / poskytovatele protetických služeb informujte o všech změnách tělesné hmotnosti a/nebo úrovně aktivity.

### Čištění

K čištění vnějších povrchů použijte vlhký hadřík a jemné mýdlo. **NEPOUŽÍVEJTE** agresivní čisticí prostředky.

**Zbývající pokyny v této části jsou určeny pouze pro protetiky.**

Tuto údržbu smí provádět pouze kvalifikovaný personál (protetik nebo vhodný vyškolený technik)

Následující běžná údržba musí být prováděna nejméně jednou ročně:

- Zkontrolujte pevnost trubky. V případě uvolnění ji vyjměte, vyčistěte a znovu nasadte.
- Zkontrolujte utažení seřizovacích šroubů na adaptéru objímky trubky. V případě uvolnění je uvolněte, vyjměte a vyčistěte, potom naneste Loctite 243 a utáhněte na správný krouticí moment, viz část *Konstrukce*.
- Zkontrolujte vady, které by mohly mít vliv na správnou funkci.

Zajistěte, aby si uživatel přečetl a porozuměl všem bezpečnostním informacím a informacím o údržbě na úrovni uživatele.

Pokud je tento prostředek používán pro extrémní aktivity, musí být zkontrolována úroveň a interval údržby a v případě potřeby vyhledána rada a technická podpora pro plánování nového plánu údržby v závislosti na frekvenci a povaze činnosti. To by mělo být určeno místním hodnocením rizik provedeným vhodně kvalifikovanou osobou.

## 6 Omezení použití

### Zamýšlená životnost

Místní hodnocení rizik by mělo být provedeno na základě aktivity a použití.

### Zvedání břemen

Hmotnost a aktivita uživatele se řídí uvedenými limity.

Povolené zatížení uživatele by měla vycházet z místního posouzení rizik.

### Prostředí

Nevystavujte prostředek korozivním vlivům, jako je voda, kyseliny a jiné kapaliny. Rovněž se vyhněte abrazivním prostředkům, jako jsou například prostředky obsahující písek, protože by mohlo dojít k předčasnému opotřebenění.

Výhradně k použití při teplotě -15 °C až 50 °C .



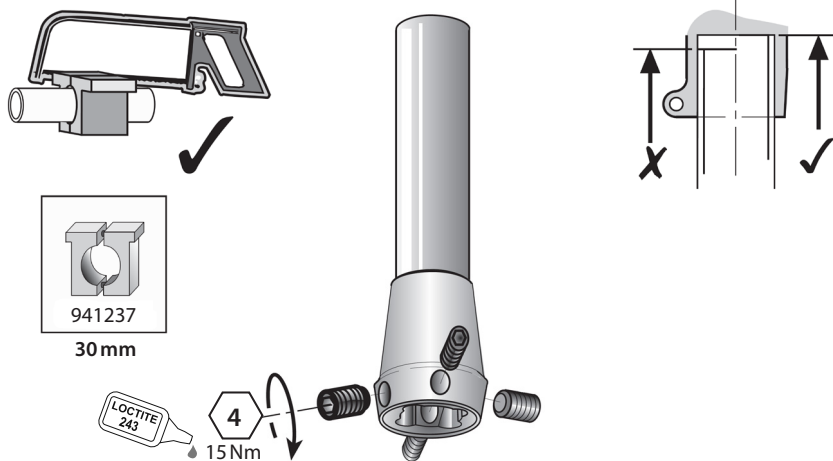
Vhodné pro venkovní použití

## 7 Doporučení k montáži

*Pokyny v této části jsou určeny pouze pro protetiky.*

### Řezání na délku

Trubku lze zkrátit na požadovanou délku (viz *Délka pro montáž* v části 8). Prostředek vždy řežte kolmo a odstraňte ostré hrany.



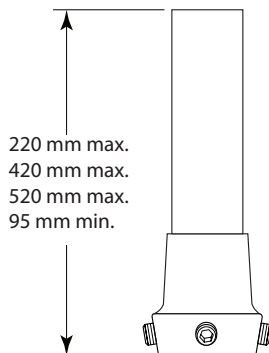
Problém	Řešení
Na rozhraní trubice/adaptéru jsou opakovaně slyšet zvuky.	Zkontrolujte, zda byl konec trubky uříznut kolmo. Naneste Loctite 243 a utáhněte seřizovací šrouby správným utahovacím momentem.
Prostředek je mimo svou pozici.	Uživatel nesmí používat prostředek, dokud nebude upraven, opraven nebo vyměněn.

## 8 Technické údaje

Rozsah provozních a skladovacích teplot:	-15 °C až 50 °C
Hmotnost komponentu.	
Délka 220 mm	213 g
Délka 420 mm	362 g
Délka 520 mm	420 g
Stupeň aktivity:	1–4
Maximální hmotnost uživatele:	100 kg (275 lb) / 1–4 125 kg (220 lb) / 1–3
Typ nástavce:	Proximální — vnější pyramida (Blatchford) Distální – øtrubka 30 mm
Rozsah seřízení:	Rotace 360° ±7° náklon od svislé roviny
Délka:	220/420/520 mm

### Délka pro montáž

Prostředek lze zkrátit na požadovanou délku. Konec trubky uřízněte kolmo a obruste ostré hrany.



### Skladování a manipulace

Při dlouhodobém skladování zajistěte, aby byl produkt suchý a skladován při pokojové teplotě.



## 9 Informace pro objednávání

Prostředek	Číslo dílu
Spojený pyramidový adaptér (vnitřní) – 30 mm průměr, 220 mm dlouhý	739052
Spojený pyramidový adaptér (vnitřní) – 30 mm průměr, 420 mm dlouhý	739053
Spojený pyramidový adaptér (vnitřní) – 30 mm průměr, 520 mm dlouhý	739054

### Zodpovědnost

Výrobce doporučuje používat prostředek pouze za stanovených podmínek a pro zamýšlené účely. Údržba prostředku musí být prováděna v souladu s pokyny k použití, které byly dodány s prostředkem. Výrobce nenese odpovědnost za jakýkoli nepříznivý výsledek způsobený kombinací komponent, které nebyly autorizovány.

### Soulad CE

Tento produkt splňuje požadavky směrnice EU 2017/745 o zdravotnických prostředcích. Tento produkt byl klasifikován jako produkt třídy I podle klasifikačních kritérií uvedených v příloze VIII tohoto předpisu. Prohlášení o shodě EU je dostupné na následující internetové adrese: [www.blatchford.co.uk](http://www.blatchford.co.uk)



Zdravotnický prostředek



Jeden pacient – více použití

### Kompatibilita

Kombinace se značkovými produkty Blatchford je schválena na základě testování v souladu s příslušnými normami a MDR, včetně strukturálních zkoušek, rozměrové kompatibility a sledovaného výkonu v terénu.

Kombinace s alternativními produkty s označením CE musí být provedena s ohledem na zdokumentované místní posouzení rizik provedené protetikem.

### Záruka

Na tento prostředek se poskytuje záruka po dobu 24 měsíců.

Uživatel by si měl být vědom, že změny nebo úpravy, které nejsou výslovně schváleny, mohou zrušit platnost záruky, provozních licencí a výjimek.

Aktuální úplné prohlášení o záruce naleznete na webových stránkách společnosti Blatchford.

### Hlášení vážných nehod

V nepravděpodobném případě, že dojde k vážné nehodě v souvislosti s tímto prostředkem, měla by být nahlášena výrobcí a příslušnému národnímu orgánu.

### Aspekty životního prostředí

Tento produkt je vyroben z recyklovatelného materiálu. Pokud je to možné, měly by být komponenty recyklovány v souladu s místními předpisy pro nakládání s odpady.

### Uchování štítku na obalu

Protetikovi se doporučuje uchovat štítek na obalu jako záznam o dodaném prostředku.

### **Uznání ochranné známky**

Blatchford je registrovaná ochranná známka společnosti Blatchford Products Limited.

### **Sídlo výrobce**

Blatchford Products Limited, Lister Road, Basingstoke RG22 4AH, Spojené království.



[blatchford.co.uk/distributors](http://blatchford.co.uk/distributors)

**Blatchford Products Ltd.**

Unit D Antura  
Kingsland Business Park  
Basingstoke  
RG24 8PZ  
UNITED KINGDOM  
Tel: +44 (0) 1256 316600  
Fax: +44 (0) 1256 316710  
Email: [customer.service@blatchford.co.uk](mailto:customer.service@blatchford.co.uk)  
[www.blatchford.co.uk](http://www.blatchford.co.uk)

**Blatchford Inc.**

1031 Byers Road  
Miamisburg  
Ohio 45342  
USA  
Tel: +1 (0) 800 548 3534  
Fax: +1 (0) 800 929 3636  
Email: [info@blatchfordus.com](mailto:info@blatchfordus.com)  
[www.blatchfordus.com](http://www.blatchfordus.com)

**Blatchford Europe GmbH**

Am Prime-Parc 4  
65479 Raunheim  
GERMANY  
Tel: +49 (0) 9221 87808 0  
Fax: +49 (0) 9221/87808 60  
Email: [info@blatchford.de](mailto:info@blatchford.de)  
[www.blatchford.de](http://www.blatchford.de)

Email: [contact@blatchford.fr](mailto:contact@blatchford.fr)  
[www.blatchford.fr](http://www.blatchford.fr)

**Endolite India Ltd.**

A4 Naraina Industrial Area  
Phase - 1  
New Delhi  
INDIA – 110028  
Tel: +91 (011) 45689955  
Fax: +91 (011) 25891543  
Email: [endolite@vsnl.com](mailto:endolite@vsnl.com)  
[www.endoliteindia.com](http://www.endoliteindia.com)

**Ortopro AS**

Hardangervegen 72  
Seksjon 17  
5224 Nesttun  
NORWAY  
Tel: +47 (0) 55 91 88 60  
Email: [post@ortopro.no](mailto:post@ortopro.no)  
[www.ortopro.no](http://www.ortopro.no)



Blatchford Europe GmbH  
Am Prime-Parc 4  
65479 Raunheim Germany

