

# Blade<sup>XT</sup> Female Pyramid Adapter

## Instructions for Use

189527

EN	Instructions for Use	2
DA	Brugsanvisning	11
NO	Bruksanvisning	20
FI	Käyttöohjeet	29
SV	Bruksanvisning	38
RU	Инструкция протезиста	47
ZH	使用说明	56
AR	إرشادات الاستخدام	65

# Contents



Contents .....	2
1 Description and Intended Purpose .....	3
2 Safety Information .....	4
3 Construction .....	5
4 Function.....	6
5 Maintenance .....	6
6 Limitations on Use .....	7
7 Fitting Advice.....	7
8 Technical Data .....	8
9 Ordering Information .....	9

---

# 1 Description and Intended Purpose

These Instructions for Use are intended for use by the practitioner and user unless otherwise stated.

The term *device* is used throughout these instructions for use to refer to the Female Pyramid Adapter.

Please read and ensure you understand all instructions for use, in particular all safety information and maintenance instructions.

## Application

This device is for use exclusively as part of a lower limb prosthesis.

The device connects a BladeXT to Blatchford modular limb components with a male pyramid receiver and allows for A-P shift, angular and rotational adjustment.

Intended for single user only.

For use with Blatchford modular limb components only.

## Features

- The A-P shift and rotation prior to tightening the pyramid screws and the alignment nut allows for alignment of the limb to suit the individual user.
- When tightened securely the device offers a secure way to connect two parts of the limb.

## Activity Level

This device is recommended for users that have the potential to achieve Activity Level 3 or 4. Of course there are exceptions and in our recommendation we want to allow for unique, individual circumstances and any such decision should be made with sound and thorough justification.

### Activity Level 3

Has the ability or potential for ambulation with variable cadence.

Typical of the community ambulator who has the ability to traverse most environmental barriers and may have vocational, therapeutic, or exercise activity that demands prosthetic utilization beyond simple locomotion.

### Activity Level 4

Has the ability or potential for prosthetic ambulation that exceeds basic ambulation skills, exhibiting high impact, stress, or energy levels. Typical of the prosthetic demands of the child, active adult, or athlete.

## Contraindications

There are no known contraindications if used in accordance with these instructions.

## Clinical Benefits

- Allows connection of the BladeXT to other Blatchford approved prosthetic componentry

## 2 Safety Information



This warning symbol highlights important safety information which must be followed carefully.



Only combine this device with the Blatchford BladeXT device.



Any changes in the performance or function of the device unusual noises, excessive play or loss of alignment should be immediately reported to your service provider.



Always use a hand rail when descending stairs and at any other time if available.



Avoid exposure to extreme heat and/ or cold.



To reduce the risk of injury due to failure or loosening of the screw connections ensure the bolt threads are cleaned thoroughly before each installation.



The device is designed for prolonged submersion and suitable for immersion in fresh water only. Ensure any use of the device in water complies with the conditions given in *Limitations on Use*.



Be aware of finger trap hazard at all times.



Assembly, maintenance and repair of the device must only be carried out by a suitably qualified practitioner.



The user must not adjust or tamper with the setup of the device.



The user should be advised to contact their practitioner if their condition changes.



Always apply the specified torque values to the screws/ nuts. Never replace the screws with alternative screws. Always use the bolts specified.



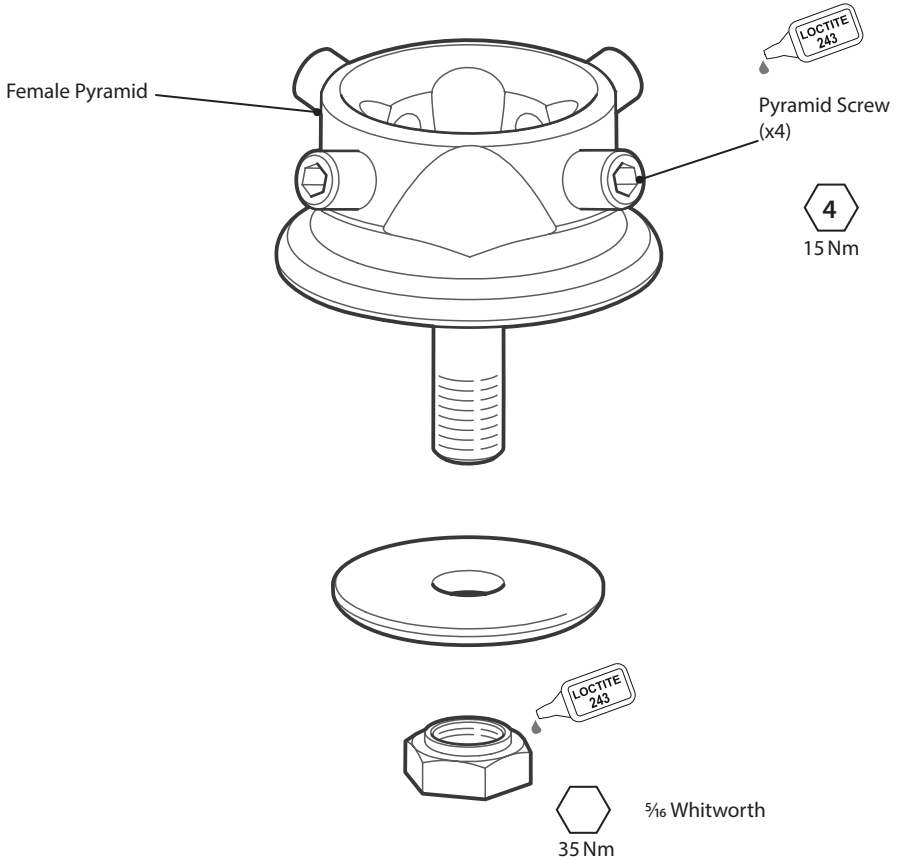
Ensure only suitably retrofitted vehicles are used when driving. All persons are required to observe their respective driving laws when operating motor vehicles.

# 3 Construction

## Principal Parts

- Female Pyramid Titanium
- Bolt Titanium
- Pyramid Screws Stainless steel
- Alignment nut and washer Stainless steel

## Component Identification



---

## 4 Function

This device is designed to connect a BladeXT to a male pyramid receiver and allows for A-P shift angular and rotational adjustment.

The A-P shift and rotation prior to tightening the pyramid screws and the alignment nut allows for alignment of the limb to suit the individual user.

When tightened securely using Loctite and torque settings shown, the device offers a secure way to connect two parts of the limb.

---

## 5 Maintenance

Visually check the device regularly.

Report any changes in performance of this device to the practitioner/service provider.

Changes in performance may include:

- Instability
- Excessive play or loss alignment
- Any unusual noise

Inform the practitioner/service provider of any changes in body weight and/or activity level.

### **Cleaning**

Use a damp cloth and mild soap to clean outside surfaces, do not use aggressive cleansers.

***The remaining instructions in this section are for practitioner use only.***

Maintenance must be carried out only by competent personnel (practitioner or suitable trained technician).

Carry out the following routine maintenance at least annually:

- Ensure all screws are secure. If not remove and clean screws, reapply Loctite and tighten all screws to the correct torque settings.
- Check for visual defects that may affect proper function.

---

## 6 Limitations on Use

 **Only for use with BladeXT in conjunction with a Blatchford approved pyramid system.**

### Intended Life

A local risk assessment should be carried out based upon activity and usage.

### Lifting Loads

User weight and activity is governed by the stated limits.

Load carrying by the user should be based on a local risk assessment.

### Environment

The product is waterproof to a maximum depth of 1 metre.

Thoroughly rinse with fresh water after use in abrasive environments such as those that may contain sand or grit, for example, to prevent wear or damage to moving parts.

Thoroughly rinse with fresh water after use in salt or chlorinated water.

Exclusively for use between -15 °C and 50 °C  
(5 °F to 122 °F).



Suitable for submersion

---

## 7 Fitting Advice

*The instructions in this section are for practitioner use only.*

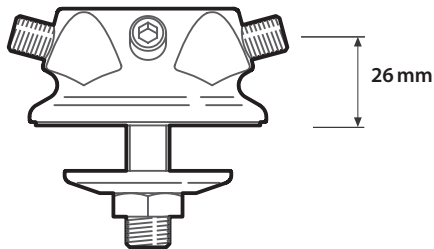
Symptoms	Remedy
<ul style="list-style-type: none"><li>A recurring noise occurs between BladeXT and the adapter.</li></ul>	<ol style="list-style-type: none"><li>All bolts and nuts must be tightened to the torque ratings specified in this document.</li><li>Apply Loctite where applicable.</li></ol>
<ul style="list-style-type: none"><li>The adapter moves out of position.</li></ul>	<ol style="list-style-type: none"><li>User must not use the device until adjusted, repaired or replaced.</li></ol>

## 8 Technical Data

Operating and Storage Temperature Range:	-15°C to 50°C (5°F to 122°F)
Component Weight ( <i>size 26</i> ):	130 g (4.6 oz)
Activity Level:	1–4
Maximum User Weight:	166 kg (275 lb)
Range of Adjustment:	±360° rotation ±7° angular
AP Shift: (Fitted to BladeXT)	35 mm
Build Height:	26 mm
Connections:	Proximal Female Pyramid Distal Single Bolt

---

### Build Height





---

## 9 Ordering Information

### Part Number

189527

Spare Parts	
M8x16 flat point socket set screw	910457
Bolt - flat align	180004
Alignment Washer	180003
Alignment Nut	180001

---

### Liability

The manufacturer recommends using the device only under the specified conditions and for the intended purposes. The device must be maintained according to the instructions for use supplied with the device. The manufacturer is not liable for any adverse outcome caused by any component combinations that were not authorized by them.

### CE Conformity

This product meets the requirements of the European Regulation EU 2017/745 for medical devices. This product has been classified as a class I device according to the classification rules outlined in Annex VIII of the regulation. The EU declaration of conformity certificate is available at the following internet address: [www.blatchford.co.uk](http://www.blatchford.co.uk)



Medical Device



Single Patient – multiple use

### Compatibility

Combination with Blatchford BladeXT device products is approved based on testing in accordance with relevant standards and the MDR including structural test, dimensional compatibility and monitored field performance.

Combination with alternative CE marked products must be carried out in view of a documented local risk assessment carried out by a Practitioner.

### Warranty

This device is warranted for 24 months.

The user should be aware that changes or modifications not expressly approved could void the warranty, operating licenses and exemptions.

See the Blatchford website for the current full warranty statement.

## **Reporting of Serious Incidents**

In the unlikely event of a serious incident occurring in relation to this device it should be reported to the manufacturer and your national competent authority.

## **Environmental Aspects**

This product is constructed from recyclable materials. Where possible the components should be recycled in accordance with local waste handling regulations.

## **Retaining the Packaging Label**

The practitioner is advised to keep the packaging label as a record of the device supplied.

## **Trademark Acknowledgements**

BladeXT and Blatchford are registered trademarks of Blatchford Products Limited.

## **Manufacturer's Registered Address**

Blatchford Products Limited, Lister Road, Basingstoke RG22 4AH, UK.

Indhold.....	11
1 Beskrivelse og tilsigtet formål .....	12
2 Sikkerhedsinformation.....	13
3 Konstruktion .....	14
4 Funktion.....	15
5 Vedligeholdelse .....	15
6 Begrænsninger i forbindelse med brugen.....	16
7 Rådgivning vedrørende tilpasning.....	16
8 Tekniske data .....	17
9 Bestillingsoplysninger .....	18

---

# 1 Beskrivelse og tilsigtet formål

Denne brugsanvisning er beregnet til brug for den praktiserende læge og brugeren, medmindre andet er angivet.

Udtrykket *anordning* anvendes i hele brugsanvisningen og henviser til Hun-pyramideadapteren.

Gennemlæs venligst hele brugsanvisningen og sørg for, at du forstår den, især alle anvisninger vedrørende sikkerhedsinformation og vedligeholdelse.

## Anvendelse

Denne anordning må udelukkende anvendes som en del af en underbensprotese.

Denne anordning kobler en BladeXT til modulære benprotesekomponenter til en han-pyramide som modtager, og gør indstilling af A-P-forskydning og justering af vinkel og rotation mulig.

Kun beregnet til en enkelt bruger.

Kun til brug sammen med modulære benprotesekomponenter fra Blatchford.

## Funktioner

- A-P-forskydning og justering af rotation inden pyramideskruerne og justeringsmøtrikken strammes til gør tilpasning til den enkelte bruger mulig.
- Når den er sat sikkert fast, udgør anordningen en sikker måde at sætte de to dele af benet sammen på.

## Aktivitetsniveau

Denne anordning anbefales til brugere, som vil være i stand til at opnå aktivitetsniveau 3 eller 4. Der er naturligvis undtagelser, og i vores anbefaling tager vi højde for unikke, individuelle omstændigheder, og enhver sådan beslutning skal træffes med en velfunderet og grundig begrundelse.

### Aktivitetsniveau 3

Har evnen eller potentialet til gang med en skiftende gangrytme.

Typisk for en person, der kan gå udendørs, kan krydse de fleste forhindringer i omgivelserne, og kan have erhvervsmæssig-, terapeutisk- eller træningsaktivitet, der kræver brug af protesen til andet end simpel bevægelse.

### Aktivitetsniveau 4

Har evnen eller potentialet til at gå med en benprotese, der overgår almindelige gangfærdigheder og kan klare høje niveauer af nedslag, stres og energi. Typisk for barnets, den aktive voksnes eller atletens krav til en benprotese.

## Kontraindikationer

Der er ingen kendte kontraindikationer, hvis den bruges i overensstemmelse med disse anvisninger.

## Kliniske fordele

- Muliggør kobling af BladeXT til andre protesekomponenter, der er godkendt af Blatchford

## 2 Sikkerhedsinformation



Dette advarselssymbol fremhæver vigtig sikkerhedsinformation, som skal følges nøje.



Denne anordning må kun kombineres med BladeXT-anordningen fra Blatchford.



Enhver ændring i protesens ydeevne eller funktion, f.eks. mislyde, for meget slør eller forringet tilpasning skal omgående rapporteres til serviceudbyderen.



Brug altid et gelænder, når du går ned ad trapper og på alle andre tidspunkter, når der forefindes gelænder.



Undgå eksponering for ekstrem varme og/eller kulde.



Risikoen for skader pga. fejl eller løsning af skrueforbindelserne kan mindskes ved at sørge for, at boltgevindene er blevet grundigt rengjort inden hver enkelt installation.



Anordningen er designet til længerevarende nedsækning, men er udelukkende egnet til nedsækning i ferskvand. Sørg for, at enhver brug af anordningen i vand er i overensstemmelse med betingelserne i *Begrænsninger i forbindelse med brugen*.



Vær til enhver tid opmærksom på risikoen for at få fingrene i klemme.



Montering, vedligeholdelse og reparation af anordningen må kun udføres af en kvalificeret person.



Brugeren må ikke justere eller ændre på opsætningen af anordningen.



Brugeren bør rådes til at kontakte sin praktiserende læge, hvis hans eller hendes tilstand ændres.



Anvend altid de specificerede tilspændingsværdier til skrue- og møtrikkerne. Skrue- og møtrikkerne må aldrig erstattes af alternative skrue- og møtrikker. Brug altid de specificerede bolte.



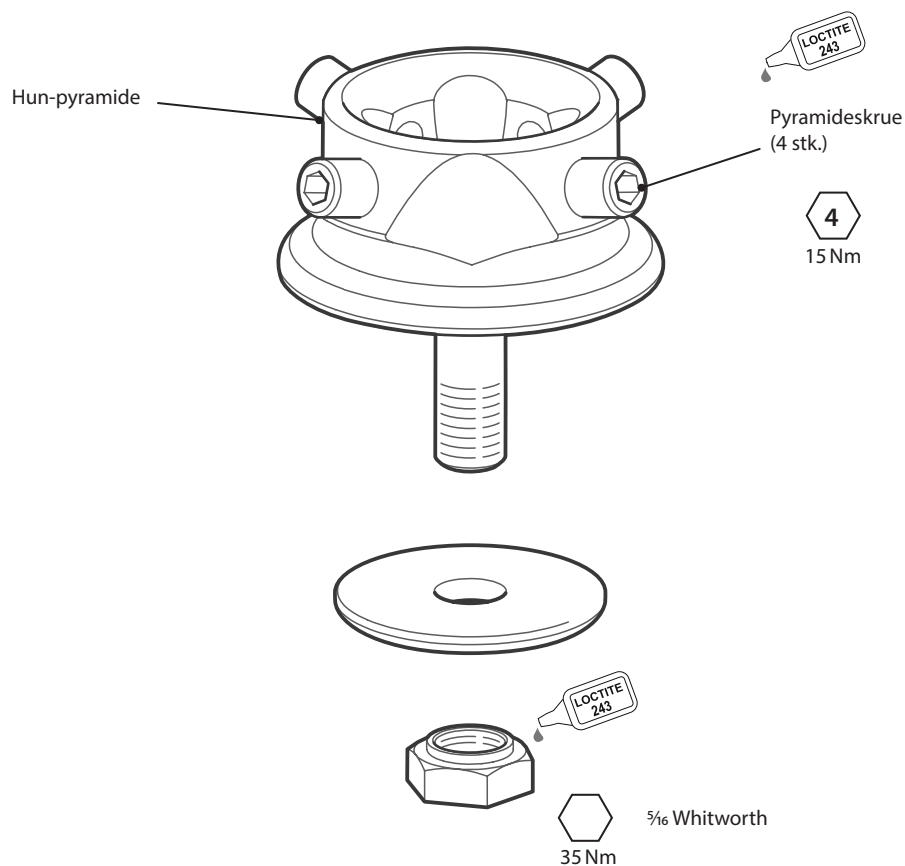
Sørg for, at der kun anvendes hensigtsmæssigt eftermonterede køretøjer under kørsel i bil. Alle personer er forpligtet til at overholde deres respektive kørebestemmelser, når de betjener motorkøretøjer.

## 3 Konstruktion

### Vigtige dele

- Hun-pyramide titanium
- Bolt titanium
- Pyramideskruer rustfrit stål
- Justeringsmøtrik og skive rustfrit stål

### Komponentidentifikation



---

## 4 Funktion

Denne anordning er designet til at koble en BladeXT til en han-pyramide som modtager og muliggør indstilling af A-P-forskydning og justering af vinkel og rotation.

A-P-forskydning og justering af rotation inden pyramideskruerne og justeringsmøtrikken strammes til gør tilpasning til den enkelte bruger mulig.

Når den er sat sikkert fast med Loctite ved brug af de angivne tilspændingsmomenter, udgør anordningen en sikker måde at sætte de to dele af benet sammen på.

---

## 5 Vedligeholdelse

Efterse anordningen med jævne mellemrum.

Rapportér eventuelle ændringer i denne anordnings ydeevne til den praktiserende læge/serviceudbyderen.

Ændringer i ydeevnen kan omfatte:

- Ustabilitet
- Overdreven slør eller forringet tilpasning
- Eventuelle mislyde

Informér den praktiserende læge/serviceudbyderen, hvis der er ændringer kropsvægt og/eller aktivitetsniveau.

### Rengøring

Brug en fugtig klud og mild sæbe til at rengøre udvendige overflader. Brug ikke aggressive rengøringsmidler.

***De resterende anvisninger i dette afsnit er kun beregnet for den praktiserende læge.***

Vedligeholdelse må kun udføres af kompetent personale (praktiserende læge eller relevant, uddannet tekniker).

Udfør følgende rutinevedligeholdelse mindst én gang årligt:

- Kontrollér, at alle skruer sidder sikkert fast. Hvis dette ikke er tilfældet, skal skruerne tages ud og rengøres. Derefter påføres Loctite igen, og alle skruer strammes til det korrekte tilspændingsmoment.
- Kontrollér, at der ikke er synlige defekter, som kan påvirke korrekt funktion.

## 6 Begrænsninger i forbindelse med brugen



Kun til brug med BladeXT sammen med et pyramidesystem, der er godkendt af Blatchford.

### Forventet levetid

En lokal risikovurdering baseret på aktivitet og brugslængde skal udføres.

### Belastning ved løft af byrder

Brugerens vægt og aktivitet er underlagt de angivne grænser.

Byrder, der må bæres af brugeren, skal baseres på en lokal risikovurdering.

### Miljø

Produktet er vandtæt indtil en dybde på maksimalt 1 meter.

Skyl grundigt med rent vand efter brug i slibende miljøer, som f.eks. sand eller grus, for at forhindre slid eller beskadigelse af bevægelige dele.

Skyl grundigt med rent vand efter brug i salt- eller klorinholdigt vand.

Må kun bruges ved temperaturer mellem -15 °C og 50 °C



Egnet til nedsækning

## 7 Rådgivning vedrørende tilpasning

Anvisningerne i dette afsnit er kun beregnet til brug for den praktiserende læge.

Symptomer	Afhjælpning
<ul style="list-style-type: none"><li>En tilbagevendende lyd opstår mellem BladeXT og adapteren.</li></ul>	<ol style="list-style-type: none"><li>Alle bolte skal strammes, indtil de opnår tilspændingsmomentet, som er specificeret i dette dokument.</li><li>Påfør Loctite, hvor relevant.</li></ol>
<ul style="list-style-type: none"><li>Adapteren bevæger sig ud af position.</li></ul>	<ol style="list-style-type: none"><li>Brugeren må ikke anvende anordningen, førend den er blevet justeret, repareret eller udskiftet.</li></ol>

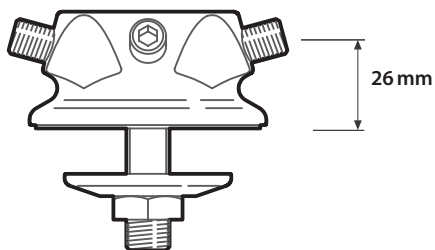


## 8 Tekniske data

Temperaturområde for betjening og opbevaring:	-15 °C til 50 °C
Komponentvægt ( <i>størrelse 26</i> ):	130 g
Aktivitetsniveau:	1-4
Brugerens maksimale vægt:	166 kg
Justeringsområde:	±360° rotation ±7° vinkel
AP-forskydning: (Monteret på BladeXT)	35 mm
Byggehøjde:	26 mm
Forbindelser:	Proksimal hun-pyramide Distal enkeltbolt

---

### Byggehøjde



## 9 Bestillingsoplysninger

### Delnummer

189527

Reserve dele	
M8 x16 sætskruer med flad ende til hylster	910457
Bolt - flad flugtning	180004
Justeringskive	180003
Justeringsmøtrik	180001

### Ansvar

Producenten anbefaler, at anordningen udelukkende bruges under de specificerede forhold og til de tilsigtede formål. Anordningen skal vedligeholdes i henhold til brugsanvisningen, der følger med anordningen. Producenten er ikke ansvarlig for ethvert negativt resultat, som er forårsaget af komponentkombinationer, der ikke er godkendt af producenten.

### CE-overensstemmelse

Dette produkt opfylder kravene i den Europæiske forordning EU 2017/745 for medicinsk udstyr. Dette produkt er klassificeret som klasse I-udstyr i henhold til klassificeringskriterierne, der er beskrevet i bilag VIII til forordningen. Certifikatet for EU-overensstemmelseserklæringen er tilgængeligt på følgende internetadresse: [www.blatchford.co.uk](http://www.blatchford.co.uk)



Medicinsk udstyr



Enkelt patient – flergangsbrug

### Kompatibilitet

Kombination med Blatchford BladeXT-anordninger er godkendt baseret på testning i overensstemmelse med relevante standarder og direktivet om medicinsk udstyr, herunder strukturel test, dimensionskompatibilitet og monitoreret feltpræstation.

Kombination med alternative CE-mærkede produkter skal udføres på grundlag af en dokumenteret lokal risikovurdering udført af en praktiserende læge.

### Garanti

Der ydes 24 måneders garanti på anordningen.

Brugeren skal være opmærksom på, at ændringer eller modifikationer, der ikke udtrykkeligt er godkendt, kan annullere garantien, driftslicenser og undtagelser.

Gå til Blatchford-webstedet for at få den aktuelle fulde garantierklæring.

## **Rapportering af alvorlige hændelser**

I det usandsynlige tilfælde, at der opstår en alvorlig hændelse i forbindelse med denne anordning, skal den rapporteres til producenten og den nationale tilsynsmyndighed.

## **Miljømæssige aspekter**

Dette produkt er fremstillet af genanvendelige materialer. Hvor det er muligt, skal komponenterne genbruges i overensstemmelse med lokale regler for affaldshåndtering.

## **Opbevaring af emballagens etiket**

Den praktiserende læge rådes til at opbevare emballagens etiket som en fortegnelse over den leverede anordning.

## **Anerkendelse af varemærket**

BladeXT og Blatchford er registrerede varemærker tilhørende Blatchford Products Limited.

## **Producentens registrerede adresse**

Blatchford Products Limited, Lister Road, Basingstoke RG22 4AH, Storbritannien.

Innhold.....	20
1 Beskrivelse og tiltenkt formål .....	21
2 Sikkerhetsinformasjon.....	22
3 Konstruksjon.....	23
4 Funksjon .....	24
5 Vedlikehold.....	24
6 Bruksbegrensninger.....	25
7 Råd om passform .....	25
8 Tekniske data .....	26
9 Bestillingsinformasjon.....	27

---

# 1 Beskrivelse og tiltenkt formål

Denne bruksanvisningen er for legen og brukeren, med mindre annet er oppgitt. Begrepet *enhet* brukes i denne bruksanvisningen for å referere til hunnpyramideadapteren. Les og sørg for at du forstår alle instruksjonene for bruk, særlig all sikkerhetsinformasjon og alle vedlikeholdsinstruksjoner.

## Bruksområde

Denne enheten skal utelukkende brukes som en del av en protese for nedre ekstremiteter. Enheten kobler en BladeXT til Blatchfords modulære protesekomponenter med en hannpyramidemottaker og har mulighet for A-P forskyvning samt vinkel- og rotasjonsjustering. Kun beregnet for én enkelt bruker. Kun for bruk med Blatchfords modulære protesekomponenter.

## Egenskaper

- A-P forskyvningen og rotasjonen før pyramideskruene og innrettingsmutteren strammes tillater innretning av protesen slik at den passer den enkelte brukeren.
- Når enheten er godt strammet kan to deler av ekstremiteten kobles sikkert sammen.

## Aktivitetsnivå

Denne enheten anbefales for brukere som har potensiale til å oppnå aktivitetsnivå 3 eller 4. Selvfølgelig finnes det unntak, og i anbefalingen vår ønsker vi å gi rom for unike, individuelle omstendigheter, og enhver beslutning skal tas på bakgrunn av en grundig vurdering.

### Aktivitetsnivå 3

Kan forflytte seg normalt med variabel tråkkfrekvens.

Typisk for en person som har evnen til å krysse de fleste barrierer og som kan ha yrkesaktiv eller terapeutisk aktivitet, eller treningsaktivitet som krever bruk av protese utover enkel bevegelse.

### Aktivitetsnivå 4

Kan forflytte seg med protesen på et nivå som overgår grunnleggende ambuleringsferdigheter, og har høyt støt-, belastnings- eller energinivå. Typiske krav til en protese for et barn, en aktiv voksen eller en idrettsutøver.

## Kontraindikasjoner

Det finnes ingen kontraindikasjoner ved bruk i henhold til disse instruksjonene.

## Kliniske fordeler

- Gjør det mulig å koble BladeXT til andre Blatchford-godkjente protesekomponenter.

## 2 Sikkerhetsinformasjon



Dette advarselssymbolet fremhever viktig sikkerhetsinformasjon som må følges nøye.



Denne enheten skal kun kombineres med Blatchford BladeXT-enheten.



Eventuelle endringer i ytelsen eller funksjonen til enheten, uvanlige lyder, slark eller tap av innretting, skal umiddelbart rapporteres til leverandøren.



Bruk alltid et rekkverk når du går ned trapper og når som helst ellers hvis det er tilgjengelig.



Unngå å utsette enheten for ekstrem varme og/eller kulde.



For å redusere risikoen for personskade på grunn av svikt eller at skruer koblingene løsner påse at boltgjengene rengjøres grundig før hver installasjon.



Enheden er designet for lengre tids nedsenkning i vann, men kun ferskvann. Påse at all bruk i vann overholder vilkårene angitt i *Bruksbegrensninger*.



Vær alltid oppmerksom på at fingrene kan komme i klem.



Montering, vedlikehold og reparasjon av enheten må bare utføres av en kvalifisert lege.



Brukeren må ikke justere eller tukle med monteringen av enheten.



Brukeren bør informeres om å kontakte legen sin hvis tilstanden endrer seg.



Stram alltid skruene/mutrene med angitt dreiemoment. Bytt aldri ut skruene med andre skruer. Alltid bruk angitte bolter.



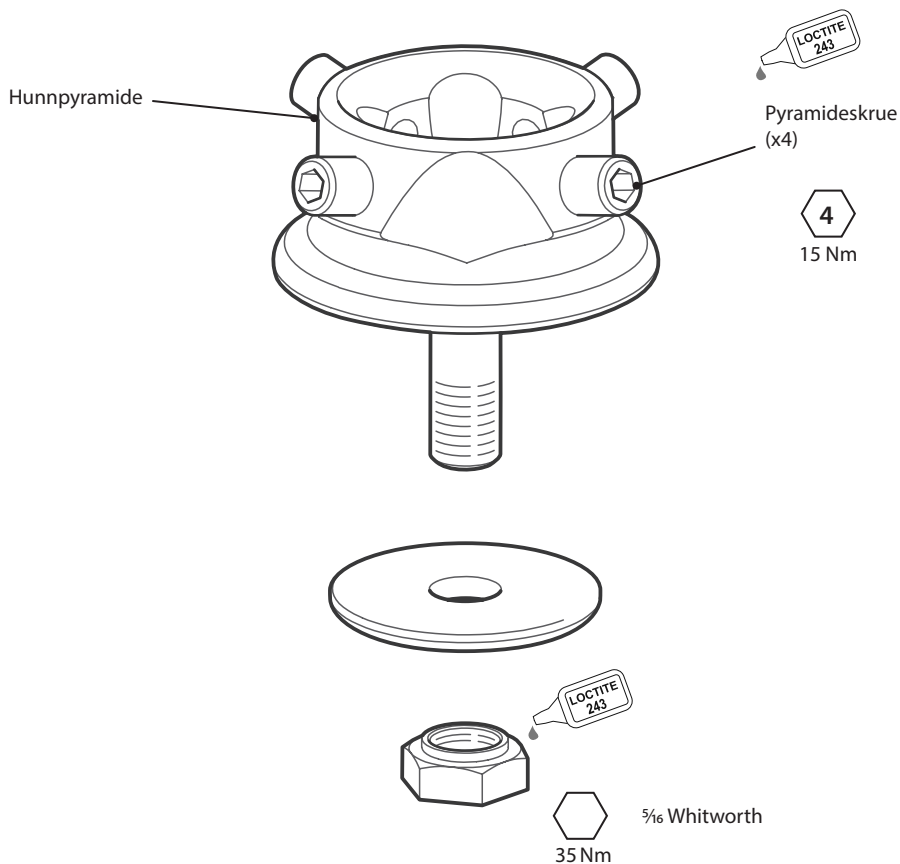
Forsikre deg om at bare kjøretøyer med passende ettermontering brukes når du kjører. Alle personer må overholde gjeldende vegtrafikklover når de bruker motorvogner.

### 3 Konstruksjon

#### Viktigste deler

- Hunnpyramide Titan
- Bolt Titan
- Pyramideskruer Rustfritt stål
- Innrettingsmutter og -skive Rustfritt stål

#### Komponentidentifisering



---

## 4 Funksjon

Enheten er designet for å koble en BladeXT til en hannpyramidemottaker, og har mulighet for A-P forskyvning samt vinkel- og rotasjonsjustering.

A-P forskyvningen og rotasjonen før pyramideskruene og innrettingsmutteren strammes tillater innretting av protesen slik at den passer den enkelte brukeren.

Når den er godt strammet ved bruk av Loctite og angitte dreiemomenter, er enheten en sikker måte å koble de to delene av ekstremiteten sammen på.

---

## 5 Vedlikehold

Sjekk enheten visuelt jevnlig.

Rapporter eventuelle endringer i ytelsen til denne enheten til legen/leverandøren.

Endringer i ytelse kan omfatte:

- Ustabilitet
- For mye slark eller feil innretting
- Eventuelle uvanlige lyder

Informér legen/leverandøren om endringer i kroppsvekt og/eller aktivitetsnivå.

### **Rengjøring**

Bruk en fuktig klut og mild såpe for å rengjøre utvendige overflater, ikke bruk aggressive rengjøringsmidler.

***Resten av instruksjonene i avsnittet er kun ment for legen.***

Vedlikehold må utføres av kompetent personell (lege eller utdannet tekniker).

Gjennomfør følgende rutinemessige vedlikehold minst én gang i året:

- Påse at alle skruene er godt festet. Hvis ikke, fjern skruene og rengjør dem, påfør Loctite og stram alle skruene med korrekt angitt dreiemoment.
- Se etter visuelle feil som kan påvirke riktig funksjon.



## 6 Bruksbegrensninger



**Bare for bruk med BladeXT sammen med et Blatchford-godkjent pyramidesystem.**

### Tiltenkt levetid

En lokal risikovurdering skal utføres basert på aktivitet og bruk.

### Løftebelastninger

Brukervekt og aktivitet bestemmes av de angitte grensene.

Lastbæring av brukeren skal være basert på en lokal risikovurdering.

### Miljø

Produktet er vanntett til en dybde på maks. 1 meter.

Skyll grundig med ferskvann etter bruk i slipende miljøer som f.eks. kan inneholde sand eller grus, for å forhindre slitasje eller skade på bevegelige deler.

Skyll grundig med ferskvann etter bruk i salt- eller klorvann.

Utelukkende for bruk mellom -15 og 50 °C.



Egnet for nedsenking

## 7 Råd om passform

*Instruksjonene i dette avsnittet er kun ment for legen.*

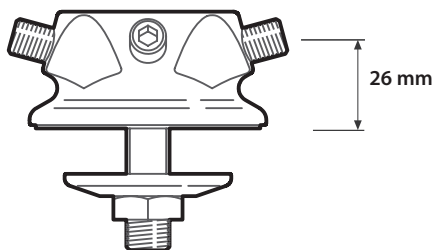
Symptomer	Løsning
<ul style="list-style-type: none"><li>En tilbakevendende lyd oppstår mellom BladeXT og adapteren.</li></ul>	<ol style="list-style-type: none"><li>Alle bolter og mutre må strammes med de dreiemomentene som er angitt i dette dokumentet.</li><li>Påfør Loctite der det er aktuelt.</li></ol>
<ul style="list-style-type: none"><li>Adapteren går ut av posisjon.</li></ul>	<ol style="list-style-type: none"><li>Brukeren må ikke bruke enheten før den er justert, reparert eller erstattet.</li></ol>

## 8 Tekniske data

Temperaturområde for bruk og oppbevaring:	-15 til 50 °C
Komponentvekt ( <i>størrelse 26</i> ):	130 g
Aktivitetsnivå:	1-4
Maksimal brukervekt:	166 kg
Justeringsområde:	±360° rotasjon ±7° vinkel
A-P forskyvning: (montert på BladeXT)	35 mm
Bygghøyde:	26 mm
Tilkoblinger:	Proksimal hunnpyramide Distal enkeltbolt

---

### Bygghøyde



## 9 Bestillingsinformasjon

### Delenummer

189527

Reservedeler	
M8x16 flat punktsettskrue for hylse	910457
Bolt – flat innretting	180004
Innrettingsskive	180003
Innrettingsmutter	180001

### Erstatningsansvar

Produsenten anbefaler å bruke enheten bare under de angitte forholdene og til de tiltenkte formål. Enheten må vedlikeholdes i henhold til bruksanvisningen som følger med enheten. Produsenten er ikke erstatningsansvarlig for skadelige utfall forårsaket av komponentkombinasjoner som ikke ble autorisert av dem.

### CE-samsvar

Dette produktet oppfyller kravene i forordning (EU) 2017/745 om medisinsk utstyr. Dette produktet er klassifisert som en klasse I-enhet i henhold til klassifiseringsreglene beskrevet i vedlegg VIII til forskriften. EU-samsvarserklæringen er tilgjengelig på følgende internettadresse: [www.blatchford.co.uk](http://www.blatchford.co.uk)



Medisinsk enhet



Enkelt pasient - flere bruksmåter

### Kompatibilitet

Kombinasjon med Blatchford BladeXT-enhetsprodukter er godkjent basert på testing i samsvar med relevante standarder og direktivet for medisinsk utstyr, inkludert strukturell test, dimensjonell kompatibilitet og overvåket feltytelse.

Kombinasjon med alternative CE-merkede produkter må utføres på bakgrunn av en dokumentert lokal risikovurdering utført av en lege.

### Garanti

Denne enheten har en garanti på 24 måneder.

Brukeren skal være klar over at endringer eller modifikasjoner som ikke uttrykkelig er godkjente, kan annullere garantien, driftslisensene og unntakene.

Se nettstedet til Blatchford for gjeldende, fullstendige garantierklæring.

## **Rapportering av alvorlige hendelser**

I det usannsynlige tilfellet at det skulle oppstå en alvorlig hendelse relatert til denne enheten, skal den rapporteres til produsenten og kompetent myndighet i landet ditt.

## **Miljøaspekter**

Dette produktet er konstruert av resirkulerte materialer. Hvis det er mulig, skal komponentene resirkuleres i samsvar med lokale forskrifter for avfallshåndtering.

## **Behold emballasjemerket**

Legen anbefales å oppbevare emballasjetiketten som en oppføring på den leverte enheten.

## **Varemerkeanerkjennelser**

BladeXT og Blatchford er registrerte varemerker for Blatchford Products Limited.

## **Produsentens registrerte adresse**

Blatchford Products Limited, Lister Road, Basingstoke RG22 4AH, Storbritannia.

Sisällys .....	29
1 Kuvaus ja käyttötarkoitus .....	30
2 Turvallisuustietoja.....	31
3 Rakenne .....	32
4 Toiminta.....	33
5 Huolto.....	33
6 Käyttöä koskevat rajoitukset.....	34
7 Sovitusta koskevia ohjeita.....	34
8 Tekniset tiedot.....	35
9 Tilaustiedot.....	36

# 1 Kuvaus ja käyttötarkoitus

Nämä käyttöohjeet on tarkoitettu proteesiteknikolle ja käyttäjälle, ellei toisin mainita.

Termiä *laite* käytetään näissä ohjeissa puhuttaessa naaraspyramidiadapterista.

Lue ja varmista, että ymmärrät kaikki ohjeet, etenkin kaikki turvallisuuteen ja huoltoon liittyvät ohjeet.

## Käyttö

Laite on tarkoitettu käytettäväksi vain osana alaraajaproteesia.

Laite yhdistää BladeXT-laitteen Blatchfordin modulaarisiin raajaproteesiosiin urospyramidiosalla, ja sillä voidaan säätää A–P-liikettä, kulmaa ja kiertoa.

Vain henkilökohtaiseen käyttöön.

Käyttö sallittu vain Blatchfordin modulaaristen raajaproteesiosien kanssa.

## Ominaisuudet

- A–P-liike ja kierto ennen pyramidin ruuvien ja kohdistusmutterin kiristämistä mahdollistavat raajaproteesin linjauksen käyttäjän tarpeisiin sopivaksi.
- Kun laite on kiristetty kunnolla, se yhdistää raajan kaksi osaa pitävästi.

## Aktiivisuustaso

Tätä laitetta suositellaan henkilöille, jotka voivat saavuttaa aktiivisuustason 3 tai 4.

Poikkeuksia ilman muuta on, ja siksi haluamme suosituksissamme huomioida yksilölliset tapaukset, jolloin päätöksen tulee olla perusteltu ja huolella harkittu.

### Aktiivisuustaso 3

Pystyy liikkumaan tai on mahdollisuus liikkua vaihtelevaan tahtiin.

Tyypillistä ulkona liikkuvalla, joka pystyy ylittämään useimmat esteet ja jolla on työhön, terapiaan tai liikuntaan liittyvää toimintaa, joka vaatii proteesilta yksinkertaista liikettä enemmän.

### Aktiivisuustaso 4

Pystyy liikkumaan tai on mahdollisuus liikkua proteesilla perusliikkumistaitoja vaativammin, sisältäen iskuja, räsitusta ja voimaa. Tyypillinen vaatimus lasten, aktiivisten aikuisten ja urheilijoiden proteesilta.

## Vasta-aiheet

Tämän laitteen käytölle ei ole tiedossa olevia vasta-aiheita edellyttäen, että sitä käytetään näiden ohjeiden mukaisesti.

## Kliiniset hyödyt

- Mahdollistaa BladeXT-laitteen yhdistämisen muihin Blatchfordin hyväksymiin proteesiosiin.

## 2 Turvallisuustietoja



Tällä varoitusmerkillä tuodaan esille tärkeitä turvallisuuteen liittyviä tietoja, joita täytyy noudattaa huolellisesti.



Tätä laitetta saa käyttää vain Blatchfordin BladeXT-laitteen kanssa.



Kaikista laitteen toimintaan tai toimivuuteen liittyvistä muutoksista, poikkeavista äänistä, liiallisesta väljyydestä tai linjauksen muutoksista, tulee ilmoittaa välittömästi laitevalmistajalle.



Pidä aina kiinni kaiteesta, kun kuljet alas portaita ja myös muulloin, jos mahdollista.



Vältä altistumista ääriämpötiloille.



Vältyäksesi ruuviliitosliitosten peittämisestä tai löytymisestä aiheutuville vahingoilta varmista, että ruuvien kierteet puhdistetaan huolellisesti ennen jokaista asennuskertaa.



Laite kestää pitkiä aikoja upotettuna veteen mutta vain makeaan veteen. Jos laitetta käytetään vedessä, kohdassa *Käyttöä koskevat rajoitukset* ilmoitettuja käyttöön liittyviä rajoituksia on noudatettava.



Varo sormien juuttumista.



Vain pätevä ammattihenkilö saa koota, huoltaa ja korjata laitetta.



Käyttäjä ei itse saa säätää tai muuttaa laitteen asetuksia.



Käyttäjää tulee neuvoa ottamaan yhteyttä proteesitekniikkaan, jos hänen tilaansa tulee muutoksia.



Ruuvit ja mutterit tulee aina kiristää ilmoitettuun kiristysmomenttiin.

Älä koskaan korvaa ruuveja vaihtoehtoisilla ruuveilla.

Käytä aina mainittuja pultteja.



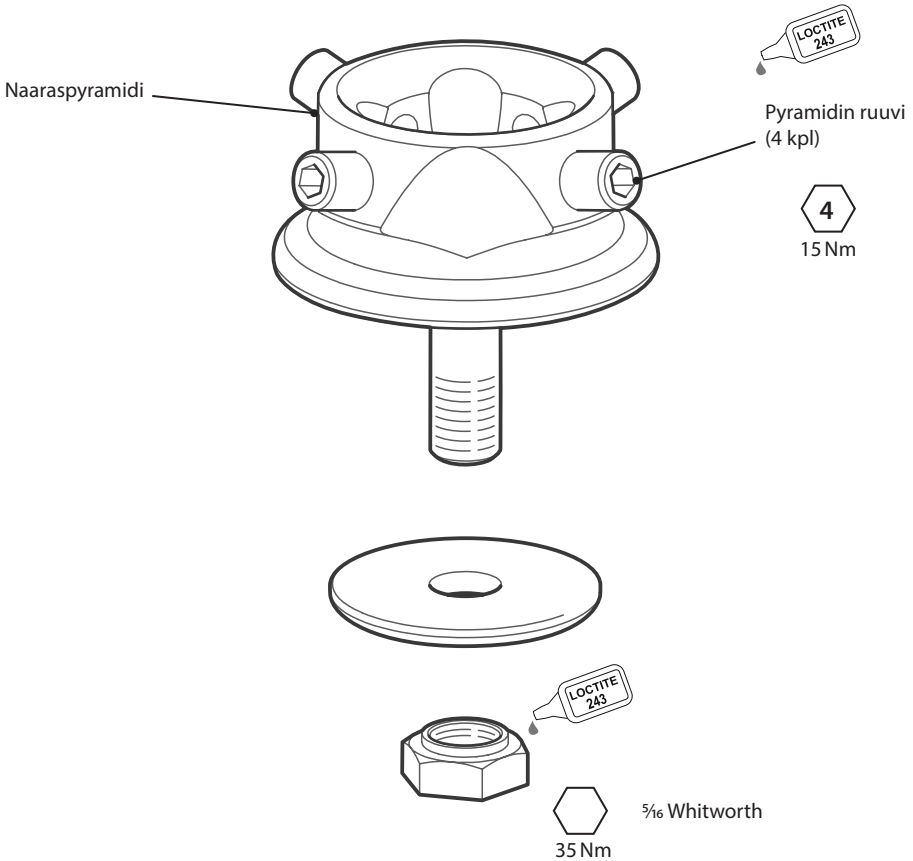
Autoa ajettaessa on varmistettava, että asianmukaiset varusteet on asennettu. Jokaisen täytyy noudattaa paikallisia liikennelakeja moottoriajoneuvoilla ajettaessa.

# 3 Rakenne

## Tärkeimmät osat

- Naaraspyramidi titaani
- Pultti titaani
- Pyramidin ruuvit ruostumaton teräs
- Kohdistusmutteri ja välirengas ruostumaton teräs

## Osien kuvaus





---

## 4 Toiminta

Laitte on suunniteltu yhdistämään BladeXT urospyramidiosaan, ja sillä voidaan säätää A–P-liikettä, kulmaa ja kiertoa.

A–P-liike ja kierto ennen pyramidin ruuvien ja kohdistusmutterin kiristämistä mahdollistavat raajaproteesin linjauksen käyttäjän tarpeisiin sopivaksi.

Kun pulitti on kiristetty ilmoitettuun kiristysmomenttiin Loctite-kierrelukitteen avulla, laite yhdistää raajan kaksi osaa pitävästi.

---

## 5 Huolto

Tarkista laite silmämääräisesti säännöllisesti.

Kerro kaikista tämän laitteen toiminnassa esiintyvistä muutoksista proteesiteknikolle/laitevalmistajalle.

Toimintaan liittyviä muutoksia ovat mm. seuraavat:

- epävakaas
- liiallinen väljyys tai linjauksen muutokset.
- poikkeavat äänet

Ilmoita proteesiteknikolle/laitevalmistajalle, jos painossasi ja/tai aktiivisuustasossasi tapahtuu muutoksia.

### **Puhdistus**

Puhdista ulkopinnat kostealla liinalla ja miedolla saippualla. Älä käytä voimakkaita puhdistusaineita.

***Loput tässä kappaleessa annetuista ohjeista on tarkoitettu vain proteesiteknikoille.***

Huoltotoimenpiteet saa tehdä vain pätevä ammattihenkilö (proteesiteknikko tai asianmukaisen koulutuksen saanut apuvälineteknikko).

Tee seuraavat säännölliset huoltotyöt vähintään kerran vuodessa:

- Varmista, että kaikki ruuvit ovat kunnolla kiinni. Jos eivät ole, poista ja puhdista ne, sivele Loctite-kierrelukitetta ja kiristä kaikki ruuvit oikeaan kiristysmomenttiin.
- Tarkista silmämääräisesti, näkykö vikoja, jotka voivat heikentää toimintaa.

## 6 Käyttöä koskevat rajoitukset



Käyttö sallittu vain yhdessä BladeXT-laitteen ja Blatchfordin hyväksymän pyramidijärjestelmän kanssa.

### Kestoikä

Toimintaan ja käyttöön perustuva paikallinen riskiarviointi tulee tehdä.

### Kantokyky

Käyttäjän painolle ja toiminnalle on asetettu raja-arvot.

Käyttäjän kokonaispainon tulee perustua paikalliseen riskiarviointiin.

### Ympäristö

Laitte on vedenpitävä yhteen metriin asti.

Jos laitetta on käytetty hankaavia materiaaleja, kuten hiekkaa, sisältävässä ympäristössä, huuhtelee perusteellisesti puhtaalla vedellä, jotta vältyt liikkuvien osien kulumiselta ja vahingoittumiselta.

Huuhtelee perusteellisesti puhtaalla vedellä, jos laitetta on käytetty suolaisessa tai klooripitoisessa vedessä.

Sallittu käyttölämpötila: -15–50 °C.



Saa kastua

## 7 Sovitusta koskevia ohjeita

*Tässä kappaleessa esitetyt ohjeet on tarkoitettu vain proteesitekniikoille.*

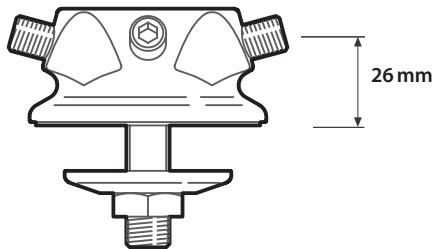
Ongelma	Korjaustoimenpide
<ul style="list-style-type: none"><li>BladeXT-laitteen ja adapterin välistä kuuluu toistuvasti ääntä.</li></ul>	<ol style="list-style-type: none"><li>Kaikki pultit ja mutterit täytyy kiristää näissä ohjeissa ilmoitettuun kiristysmomenttiin.</li><li>Käytä Loctite-kierrelukitetta tarvittavissa kohdissa.</li></ol>
<ul style="list-style-type: none"><li>Adapteri liikkuu pois paikaltaan.</li></ul>	<ol style="list-style-type: none"><li>Laitetta ei saa käyttää ennen kuin se on säädetty, korjattu tai vaihdettu uuteen.</li></ol>

## 8 Tekniset tiedot

Käyttö- ja säilytyslämpötila-alue:	-15–50 °C
Paino ( <i>koko 26</i> ):	130 g
Aktiivisuustaso:	1–4
Suurin sallittu käyttäjän paino:	166 kg
Säätöalue:	kierto $\pm 360^\circ$ kulma $\pm 7^\circ$
A–P-liike: (BladeXT-laitteeseen asennettuna)	35 mm
Rakenteen korkeus:	26 mm
Liitokset:	proksimaalinen naaraspyramidi distaali yksipulttinen

---

### Rakenteen korkeus:



## 9 Tilaustiedot

### Osanumero

189527

Varaosat	
M8x16 uppokantaruuvi	910457
Pultti – uppokanta	180004
Kohdistusrenkas	180003
Kohdistusmutteri	180001

### Vastuu

Valmistaja suosittelee, että laitetta käytetään ainoastaan ilmoitetuissa olosuhteissa ja aiottuun käyttötarkoitukseen. Laitetta täytyy huoltaa laitteen mukana toimitettujen käyttöohjeiden mukaisesti. Valmistaja ei ole vastuussa mistään haitallisista seuraamuksista, jotka johtuvat sellaisten osakokoonpanojen käytöstä, joita valmistaja ei ole hyväksynyt.

### CE-vaatimustenmukaisuus

Tämä tuote täyttää lääkinnällisistä laitteista annetun Euroopan unionin säädöksen 2017/745 vaatimukset. Tämä tuote on luokiteltu luokan I tuotteeksi kyseisen säädöksen liitteen VIII luokituskriteerien mukaisesti. Todistus EU:n vaatimustenmukaisuusvakuutuksesta löytyy osoitteesta: [www.blatchford.co.uk](http://www.blatchford.co.uk)



Lääkinnällinen laite



Yhdelle potilaalle, kestävä käyttöinen

### Yhteensopivuus

Blatchfordin BladeXT-laitteiden kanssa käyttö on hyväksytty edellyttäen, että ne on testattu asiaankuuluvien standardien ja MDR-asetuksen mukaisesti mukaan lukien rakenteellisen testin, mittojen yhteensopivuuden ja valvotun kenttätoimivuuden.

Vaihtoehtoisia CE-merkittyjä tuotteita käytettäessä täytyy ottaa huomioon proteesitekniikan tekemä dokumentoitu paikallinen riskiarviointi.

### Takuu

Tällä laitteella on 24 kuukauden takuu.

Käyttäjän tulee olla tietoinen siitä, että takuu, käyttö lupa ja erityisluvut voidaan mitätöidä, jos laitteeseen tehdään muutoksia tai muunnoksia, joita ei ole erikseen hyväksytty.

Tämänhetkiset täydelliset takuutiedot löytyvät Blatchfordin verkkosivustolta.

## **Vakavista tapahtumista ilmoittaminen**

Jos tähän laitteeseen liittyvä vakava tapahtuma sattuu (mikä on hyvin epätodennäköistä), asiasta tulee ilmoittaa valmistajalle ja kansalliselle toimivaltaiselle viranomaiselle.

## **Ympäristötiedot**

Tämä tuote on valmistettu kierrätettävistä materiaaleista. Osat tulee kierrättää, mikäli mahdollista, paikallisten jätehuoltomääräysten mukaisesti.

## **Pakkausetiketin säilyttäminen**

On suositeltavaa, että proteesiteknikko säilyttää pakkausetiketin tiedoksi tulevan varalle.

## **Tavaramerkkejä koskevat tiedot**

BladeXT ja Blatchford ovat Blatchford Products Limitedin rekisteröityjä tavaramerkkejä.

## **Valmistajan rekisteröity osoite**

Blatchford Products Limited, Lister Road, Basingstoke RG22 4AH, Iso-Britannia.

Innehåll .....	38
1 Beskrivning och avsett syfte .....	39
2 Säkerhetsinformation .....	40
3 Konstruktion .....	41
4 Funktion.....	42
5 Underhåll.....	42
6 Begränsningar av användningen .....	43
7 Inpassningsråd .....	43
8 Tekniska uppgifter .....	44
9 Beställningsinformation .....	45

# 1 Beskrivning och avsett syfte

Denna bruksanvisning är avsedd för användning av läkare och brukare om inget annat anges. Termen *enhet* används i hela denna bruksanvisning för att referera till honpyramidadaptorn. Läs och se till att du förstår hela bruksanvisningen, särskilt all säkerhetsinformation och alla underhållsinstruktioner.

## Användningssätt

Denna enhet får endast användas som en del av en underbensprotes.

Enheten ansluter en BladeXT till Blatchford modulära extremitetskomponenter med en hanpyramidmottagare och möjliggör justering av A-P-förskjutning, vinkling och rotation.

Avsedd för en enda brukare.

Endast för användning med Blatchfords modulära extremitetskomponenter.

## Funktioner

- A-P-förskjutning och rotation innan pyramidskruvarna och inriktningsmuttern dras åt gör det möjligt att rikta in extremiteten så att den passar den enskilda brukaren.
- När enheten dragits åt ordentligt utgör den ett säkert sätt att ansluta extremitetens båda delar.

## Aktivitetsnivå

Den här enheten rekommenderas för brukare som har potential att uppnå aktivitetsnivå 3 eller 4. Det finns naturligtvis undantag och i vår rekommendation vill vi tillåta unika, individuella omständigheter. Varje sådant beslut bör fattas med en sund och grundlig motivering.

### Aktivitetsnivå 3

Har förmåga eller potential att förflytta sig i variabel takt.

Typiskt för en person som har förmåga att ta sig förbi de flesta hinder i miljön och som kan bedriva yrkesmässig, terapeutisk eller motionsinriktad aktivitet som kräver att protesen kan användas för mer än bara enkel förflyttning.

### Aktivitetsnivå 4

Har förmåga eller potential att förflytta sig med hjälp av en protes som överskrider den grundläggande rörelseförmågan och har höga stöt-, belastnings- eller energinivåer. Typiskt för behovet av protes hos ett barn, en aktiv vuxen eller en idrottsman.

## Kontraindikationer

Det finns inga kända kontraindikationer om enheten används i enlighet med dessa instruktioner.

## Klinisk nytta

- Möjliggör anslutning av BladeXT till andra av Blatchford godkända proteskomponenter

## 2 Säkerhetsinformation



Denna varningssymbol visas vid viktig säkerhetsinformation som måste följas noggrant.



Kombinera endast den här enheten med Blatchford BladeXT-enheten.



Eventuella förändringar av enhetens prestanda eller funktion, t.ex. ovanliga ljud, för stort glapp eller förlorad inriktning, ska omedelbart rapporteras till din serviceleverantör.



Använd alltid ett räcke när du går nedför trappor och vid andra tillfällen om det finns något.



Undvik att utsätta enheten för extrem värme och/eller kyla.



För att minska risken för skador på grund av fel eller lossning av skruvanslutningarna ska du se till att bultgängorna rengörs ordentligt före varje installation.



Enheten är utformad för långvarig nedsänkning i vatten, men passar endast för nedsänkning i sötvatten. Se till att all användning av enheten i vatten uppfyller de villkor som anges i *Begränsningar av användningen*.



Var alltid medveten om risken för att fingrarna kommer i kläm.



Montering, underhåll och reparation av enheten får endast utföras av behörig vårdpersonal.



Brukaren får inte justera eller manipulera enhetens inställningar.



Brukaren ska rekommenderas att kontakta sin läkare om tillståndet förändras.



Använd alltid angivet vridmoment på skruvar/muttrar. Byt aldrig ut skruvarna mot andra skruvar. Använd alltid de specificerade bultarna.



Se till att endast lämpliga, specialutrustade fordon används vid körning. Alla måste följa sina respektive trafiklagar vid framförande av motorfordon.

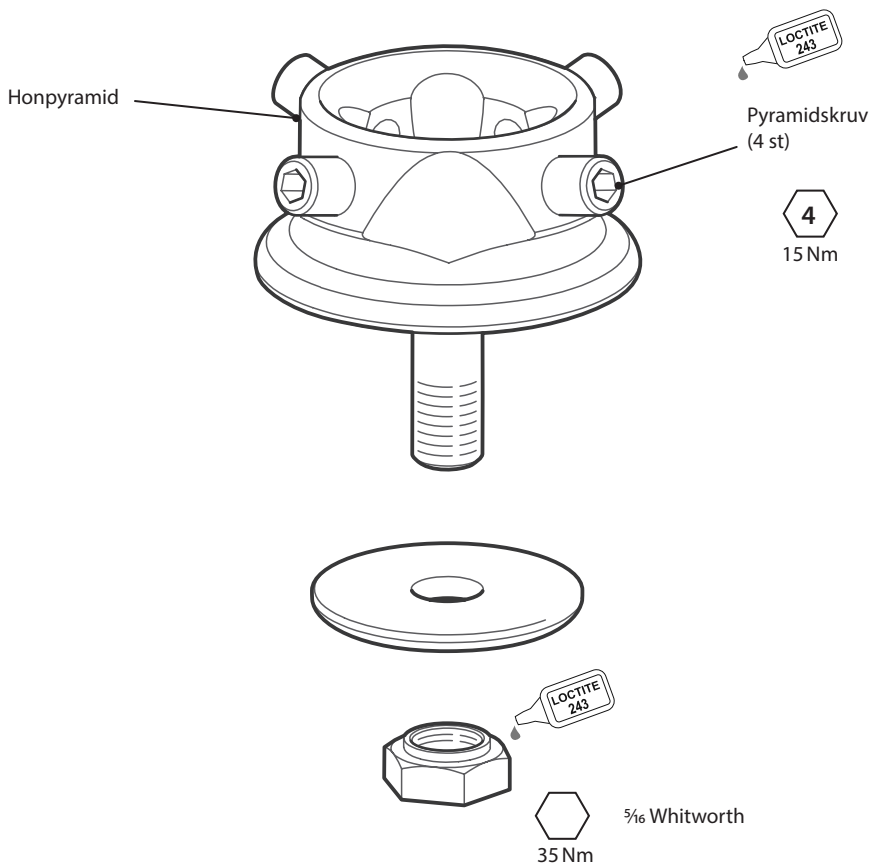


### 3 Konstruktion

#### Huvuddelar

- Honpyramid Titan
- Bult Titan
- Pyramidskruvar Rostfritt stål
- Inriktningsskruv och bricka Rostfritt stål

#### Identifiering av komponenter



---

## 4 Funktion

Enheten är utformad för att ansluta en BladeXT till en hanpyramidmottagare och möjliggör justering av A–P-förskjutning, vinkling och rotation.

A–P-förskjutning och rotation innan pyramidskruvarna och inriktningsmuttern dras åt gör det möjligt att rikta in extremiteten så att den passar den enskilda brukaren.

När enheten dragits åt ordentligt med användning av Loctite och angivna momentinställningar, utför den ett säkert sätt att ansluta extremitetens båda delar.

---

## 5 Underhåll

Inspektera enheten regelbundet.

Rapportera eventuella förändringar av enhetens prestanda till läkaren/serviceleverantören.

Förändringar av prestandan kan omfatta:

- Instabilitet
- Överdrivet spelrum eller förlust av inriktning
- Ovanliga ljud

Informera läkaren/serviceleverantören om eventuella förändringar av kroppsvikt och/eller aktivitetsnivå.

### Rengöring

Använd en fuktig trasa och mild tvål för att rengöra utsidan. Använd inte starka rengöringsmedel.

***Övriga instruktioner i det här avsnittet är endast avsedda för läkaren.***

Underhåll får endast utföras av kompetent personal (praktiserande läkare eller lämpligt utbildad tekniker).

Utför följande rutinunderhåll minst årligen:

- Se till att alla skruvar sitter ordentligt. Om de sitter löst tar du loss och rengör dem. Applicera sedan ny Loctite och dra åt alla skruvar till rätt vridmoment.
- Kontrollera om det finns några synliga defekter som kan påverka korrekt funktion.

## 6 Begränsningar av användningen



**Endast för användning med BladeXT i kombination med ett Blatchford-godkänt pyramidsystem.**

### Avsedd livslängd

En lokal riskbedömning bör utföras på grundval av aktivitet och användning.

### Lyft av laster

Brukarens vikt och aktivitet styrs av de angivna gränserna.

Den belastning som brukaren transporterar ska baseras på en lokal riskbedömning.

### Miljö

Den här enheten är vattentät ned till ett djup på högst 1 meter.

Skölj den noga med rent sötvatten efter användning i nötande miljöer, t.ex. sådana där sand eller grus kan förekomma, för att förhindra slitage eller skador på rörliga delar.

Skölj den noga med rent sötvatten efter användning i salt eller klorerat vatten.

Får endast användas mellan -15 °C och 50 °C.



Lämplig för nedsänkning i vatten

## 7 Inpassningsråd

*Instruktionerna i det här avsnittet är endast avsedda för läkaren.*

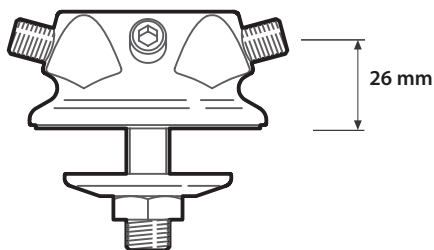
Symptom	Åtgärd
<ul style="list-style-type: none"><li>Ett återkommande ljud uppstår mellan BladeXT och adaptern.</li></ul>	<ol style="list-style-type: none"><li>Alla bultar och muttrar måste dras åt till de momentvärden som anges i detta dokument.</li><li>Applicera Loctite där så är tillämpligt.</li></ol>
<ul style="list-style-type: none"><li>Adaptern rubbas ur sitt läge.</li></ul>	<ol style="list-style-type: none"><li>Brukaren får inte använda enheten förrän den har justerats, reparerats eller bytts ut.</li></ol>

## 8 Tekniska uppgifter

Temperatur vid drift och förvaring:	-15 °C till 50 °C
Komponentvikt ( <i>storlek 26</i> ):	130 g
Aktivitetsnivå:	1–4
Maximal brukarvikt:	166 kg
Justeringsintervall:	±360° rotation ±7° vinkel
A–P-förskjutning: (Monterad på BladeXT)	35 mm
Påbyggnadshöjd:	26 mm
Anslutningar:	Proximal honpyramid Distal enkelbult

---

### Påbyggnadshöjd



## 9 Beställningsinformation

### Artikelnummer

189527

Reservdelar	
M8 x 16 platt hylsinställningsskruv	910457
Bult – plan inriktning	180004
Inriktningsbricka	180003
Inriktningsmutter	180001

### Ansvar

Tillverkaren rekommenderar att enheten endast används under angivna förhållanden och för avsedda ändamål. Enheten måste underhållas i enlighet med de instruktioner som medföljer enheten. Tillverkaren ansvarar inte för eventuella negativa resultat som orsakas av komponentkombinationer som tillverkaren inte har godkänt.

### CE-överensstämmelse

Denna produkt uppfyller kraven i EU-förordningen 2017/745 för medicintekniska produkter. Denna produkt är klassificerad som en klass I-produkt enligt de klassificeringsregler som anges i Bilaga VIII till förordningen. EU-försäkran om överensstämmelse finns på följande internetadress: [www.blatchford.co.uk](http://www.blatchford.co.uk)



Medicinteknisk utrustning



En patient – flera användningar

### Kompatibilitet

Kombination med Blatchford BladeXT-produkter är godkänt baserat på tester i enlighet med relevanta standarder och MDR, inklusive strukturellt test, dimensionell kompatibilitet och övervakade fältprestanda.

Kombination med alternativa CE-märkta produkter måste utföras med hänsyn till en dokumenterad lokal riskbedömning som utförts av en praktiserande läkare.

### Garanti

Den här enheten har 24 månaders garanti.

Brukaren bör vara medveten om att ändringar eller modifieringar som inte uttryckligen godkänts kan upphäva garantin, användningslicenserna och undantagen.

På Blatchfords webbplats finns aktuell fullständig garanti.

## **Rapportering av allvarliga incidenter**

Om det mot förmodan skulle inträffa en allvarlig incident i samband med den här enheten ska denna rapporteras till tillverkaren och den nationella behöriga myndigheten.

## **Miljöaspekter**

Den här produkten är tillverkad av återvinningsbara material. Om möjligt ska komponenterna återvinnas i enlighet med lokala föreskrifter för avfallshantering.

## **Spara förpackningsetiketten**

Praktiserande läkare rekommenderas att spara förpackningsetiketten som journal över den levererade enheten.

## **Varumärkesinformation**

BladeXT och Blatchford är registrerade varumärken som tillhör Blatchford Products Limited.

## **Tillverkarens registrerade adress**

Blatchford Products Limited, Lister Road, Basingstoke RG22 4AH, Storbritannien.

Содержание .....	47
1 Описание и Основное Назначение .....	48
2 Техника Безопасности .....	49
3 Конструкция .....	50
4 Функциональность .....	51
5 Техническое Обслуживание .....	51
6 Ограничения при Эксплуатации .....	52
7 Рекомендации по Сборке .....	52
8 Спецификация .....	53
9 Информация для Заказа .....	54

# 1 Описание и Основное Назначение

Если не оговорено иное, данная инструкция по эксплуатации предназначена для протезиста и пользователя.

Термин *устройство* относится к *адаптеру под пирамидку для стопы BladeXT* и будет использоваться далее в настоящей инструкции..

Пожалуйста, внимательно прочитайте данную инструкцию и убедитесь в том, что вам все понятно в ней, особое внимание следует уделить разделам, посвященным Технике безопасности и Техническому обслуживанию.

## Область Применения

Данное устройство должно использоваться исключительно как составная часть протеза нижней конечности.

Данное устройство позволяет соединять стопу BladeXT с другим модульными компонентами Blatchford протезов нижних конечностей, при помощи проксимального адаптера под пирамидку и позволяет производить сдвиговую юстировку в плоскости А-Р (Вперед-Назад), а также угловую и вращательную юстировки.

Устройство предназначается для индивидуального использования.

Устройство должно использоваться только с модульными компонентами производства Blatchford.

## Особенности

- Сдвиговая юстировка в плоскости А-Р (Вперед-Назад) и вращательная юстировка, выполненные перед затягиванием установочных винтов адаптера под пирамидку и юстировочной гайки, позволяют настроить протез нижней конечности в соответствии с индивидуальными особенностями пользователя.
- При надежной затяжке всех механических соединений устройство обеспечивает надежное и безопасное соединение двух модульных частей протеза.

## Уровень Двигательной Активности

Данное устройство подходит для пользователей имеющих потенциал для достижения Уровня Двигательной Активности 3 или 4.

Однако с учетом отдельных обстоятельств существуют индивидуальные исключения для некоторых пользователей, однако это назначение должно быть оправданным и приниматься с учетом общего состояния здоровья.

### Уровень Двигательной Активности 3

Пользователь обладает способностью или имеет достаточный потенциал для перемещения на протезе в переменном темпе вне помещения. Данный уровень типичен для пользователей, которые могут преодолевать большинство естественных препятствий, а также имеющих дополнительные потребности при использовании протеза не только для простого перемещения, но например, при ведении профессиональной деятельности, прохождении лечебно-профилактических процедур или занятий любительским спортом.

### Уровень Двигательной Активности 4

Пользователь обладает способностью или имеет достаточный потенциал для перемещения на протезе вне помещения, превышающий базовые типы перемещений, и сталкивающийся с повышенными вертикальными ударными воздействиями, связанными с высокой нагрузкой на протез при ходьбе. Данный уровень типичен для детей, активных взрослых или спортивных пользователей.

## Противопоказания

Не существует никаких противопоказаний для данного устройства, если все работы с ним производятся в соответствии с настоящей инструкцией.

## Клинические Преимущества

- Данное устройство позволяет соединить стопу BladeXT с другим модульными компонентами для протезов нижних конечностей разрешенными к применению компанией Blatchford.



## 2 Техника Безопасности



Данным символом обозначаются наиболее важные правила, которые должны соблюдаться неукоснительно.



Допускается стыковка данного устройства только в комбинации со стопой BladeXT.



Пользователь обязан незамедлительно доложить своему протезисту/врачу о любых ощутимых изменениях в работе или функциональности данного устройства, например, о посторонних шумах, излишнем люфте или потере юстировки.



При спуске по ступеням лестницы, а также в любых других случаях, когда это возможно, пользователь всегда должен использовать перила.



Избегайте воздействия на устройство экстремально высоких или экстремально низких температур.



Для уменьшения потенциального риска получения травмы из-за поломки или ослабления болтовых соединений, перед каждой установкой убедитесь в том, что все резьбы болтовых соединений тщательно очищены от загрязнений.



Данное устройство предназначено для длительного погружения в воду и для принятия водных процедур, но подходит только для пресной воды. Убедитесь, что любое использование устройства в воде соответствует условиям, указанным в Разделе 6 «Ограничения при Эксплуатации».



Всегда помните о потенциальном риске защемления пальцев кисти при работе протеза.



К установке, настройке, техническому обслуживанию и ремонту устройства допускается только специально обученный и сертифицированный в учебных центрах Blatchford персонал.



Пользователь не имеет права самостоятельно настраивать устройство или вмешиваться в его настройки.



Пользователь обязан сообщить своему протезисту о любых ощутимых изменениях своего состояния: веса и/или уровня двигательной активности, например при переезде из городской в сельскую местность.



Всегда затягивайте болты/гайки только с указанными значениями усилия крутящего момента. Никогда не заменяйте болты на альтернативные. Всегда используйте только указанные штатные болты.



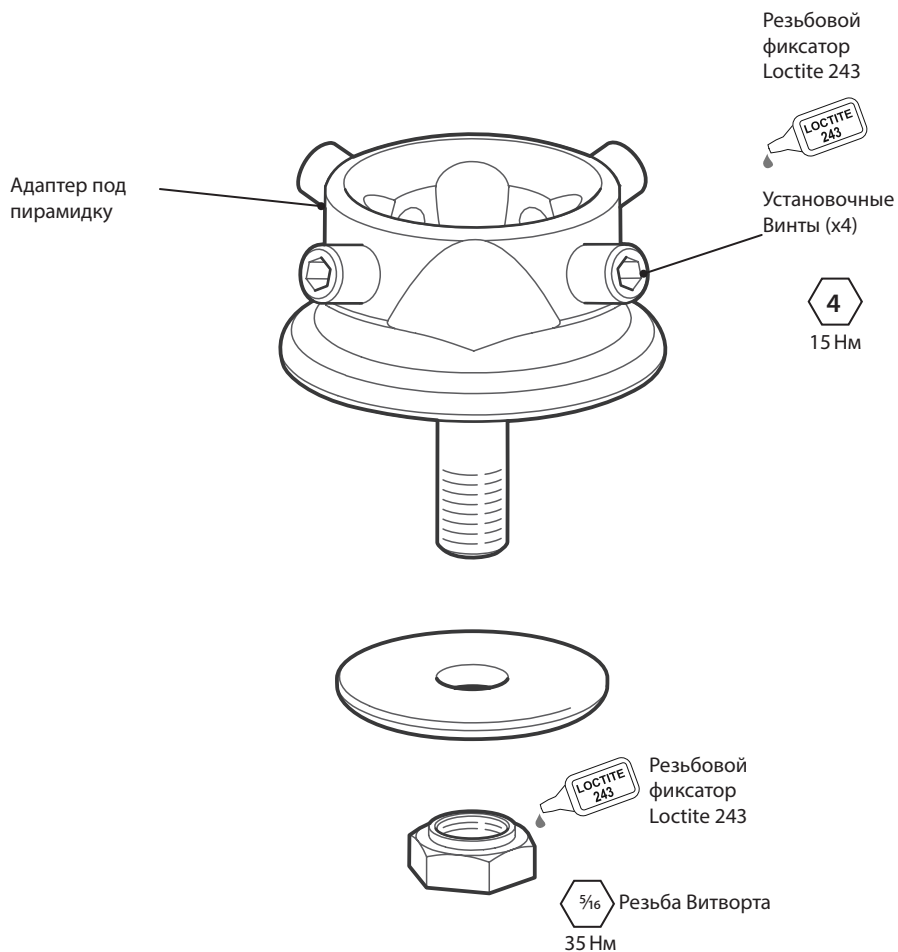
Убедитесь в том, что ваше транспортное средство оборудовано всем необходимым для вождения. При вождении транспортного средства пользователь обязан неукоснительно соблюдать действующие в стране правила дорожного движения.

### 3 Конструкция

#### Составные части

- Адаптер под пирамидку Титановый сплав
- Болт Титановый сплав
- Установочные винты Нержавеющая сталь
- Юстировочные болт и гайка Нержавеющая сталь

#### Компоненты Устройства



---

## 4 Функциональность

Данное устройство предназначено для подсоединения стопы BladeXT к модульному протезному компоненту-приемнику с адаптером-пирамидкой и позволяет производить угловую, ротационную юстировки, а также сдвиговую юстировку в плоскости А-Р (Вперед-Назад).

Ротационная юстировка и сдвиговая юстировка в плоскости А-Р (Вперед-Назад) должны проводиться до затягивания установочных винтов и юстировочной гайки, и предназначаются для настройки протеза нижней конечности в соответствии с индивидуальными особенностями пользователя.

При надежной затяжке с использованием резьбового фиксатора Loctite и надлежащим указанным в инструкции усилием момента затяжки, данное устройство обеспечивает надежное и безопасное соединение двух модульных компонентов протеза нижней конечности.

---

## 5 Техническое Обслуживание

Регулярно производите визуальный осмотр устройства.

При обнаружении ощутимых изменениях в работе устройства, пользователь обязан немедленно сообщить об этом своему протезисту.

Изменения в работе устройства могут включать в себя следующее:

- Неустойчивость
- Излишний люфт или потеря юстировки
- Любые посторонние шумы

Сообщите своему протезисту о любых значимых изменениях в массе тела и/или уровне двигательной активности (например, при переезде на постоянное место жительства из городской в сельскую местность).

### **Очистка от Загрязнений**

Для очистки внешней поверхности устройства используйте влажную не ворсистую ткань и детское мыло, НЕ ИСПОЛЬЗУЙТЕ агрессивные моющие средства.

*Последующие инструкции данного раздела предназначены только для протезиста.*

К техническому обслуживанию устройства допускается только персонал, прошедший обучение в учебных центрах Blatchford и имеющий соответствующий сертификат (протезист или врач).

Рекомендуется как минимум ежегодно проводить следующие мероприятия по техническому обслуживанию:

- Убедитесь в том, что все винты надежно завинчены. Если это не так, демонтируйте винты, очистите от загрязнений, нанесите резьбовой фиксатор Loctite и затяните с указанным корректным усилием крутящего момента.
- Визуальная проверка устройства на предмет обнаружения дефектов, способных повлиять на его функциональность.

## 6 Ограничения при Эксплуатации



Устройство предназначается только для использования со стопой BladeXT в сочетании с пирамидной адаптерной системой, разрешенной к применению компанией Blatchford.

### Срок службы

Необходимо провести индивидуальную оценку рисков на основании двигательной активности пользователя и ожидаемых условий эксплуатации устройства.

### Подъем Тяжестей

Ограничения зависят от веса пользователя и его уровня двигательной активности.

При переносе тяжестей пользователем должна быть учтена локальная оценка степени риска.

### Условия Эксплуатации

Данное устройство является влагозащищенным и допускает погружение в воду на глубину до 1 м.

После эксплуатации устройства в абразивных средах, например, таких как песок или пыль, для предотвращения преждевременного износа устройства или повреждения движущихся частей, рекомендуется тщательно промыть устройство чистой пресной водой.

После использования устройства в соленой или хлорированной воде рекомендуется тщательно промыть устройство пресной чистой водой.

Устройство допускается эксплуатировать только в температурном диапазоне от -15 °C до +50 °C (от 5 °F до 122 °F).



Влагозащищенное устройство  
Подходит для погружения  
в воду на глубину до 1 м

## 7 Рекомендации по Сборке

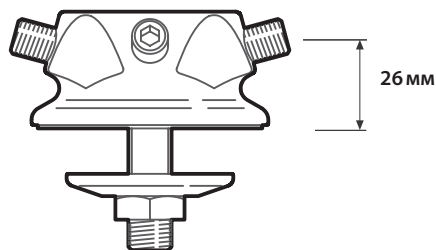
*Последующие инструкции данного раздела предназначены только для протезиста.*

Симптомы	Методы решения
<ul style="list-style-type: none"><li>В области между стопой BladeXT и устройством возникает повторяющийся шум.</li></ul>	<ol style="list-style-type: none"><li>Все болты и гайки должны быть надежно затянуты с надлежащими усилиями крутящего момента, указанных в данном документе.</li><li>Нанесите на резьбу резьбовой фиксатор, в случаях, когда это необходимо.</li></ol>
<ul style="list-style-type: none"><li>Устройство потеряло юстировку и перемещается на протезе.</li></ul>	<ol style="list-style-type: none"><li>Пользователь не должен использовать устройство до тех пор, пока оно не будет настроено, отремонтировано или заменено.</li></ol>

## 8 Спецификация

Температурный Диапазон Хранения и Эксплуатации:	от -15 °C до +50 °C (от 5 °F до 122 °F)
Вес изделия:	130 г (4.6 унций)
Уровень Двигательной Активности:	1–4
Максимальный Вес Пользователя:	166 кг (275 фунтов)
Диапазон Юстировки:	±360° ротационная юстировка ±7° угловая юстировка
Сдвиг в плоскости А-Р (Вперед-Назад): (при установке на стопы BladeXT)	35 мм
Высота конструкции:	26 мм
Тип крепления:	Проксимальное: Адаптер под пирамидку Дистальное: Одноболтовая юстировка-крепление

### Сборочные размеры



## 9 Информация для Заказа

Шифр

189527

Запасные части	
Установочный винт M8x16 с торцевой головкой с плоским шлицем	910457
Юстировочный болт, плоская головка	180004
Юстировочная шайба	180003
Юстировочная гайка	180001

### Ответственность

Изготовитель рекомендует использовать данное устройство только в указанных условиях и предусмотренных целях. Обслуживание устройства должно проводиться согласно прилагаемой к устройству инструкции по эксплуатации. Производитель не несет ответственности за ущерб, вызванный применением комбинацией компонентов, не разрешенной изготовителем.

### Соответствие Стандартам Евросоюза CE

Данное изделие соответствует требованиям Евростандарта EU 2017/745 для медицинских изделий. Данное изделие относится к категории устройств класса I в соответствии с критериями классификации, изложенными в Приложении VIII данного Стандарта. Сертификат соответствия стандартам Евросоюза можно получить на сайте компании: [www.blatchford.co.uk](http://www.blatchford.co.uk)



Медицинское  
устройство



Индивидуальное многократное  
использование

### Совместимость

Допускается комбинация устройства со стопой Blatchford BladeXT на основании тестирования по соответствующим стандартам, в том числе и стандартам на медицинские устройства (MDR), включая структурные испытания, совместимость размеров и другие контролируемые эксплуатационные характеристики.

Комбинация с альтернативными изделиями, имеющими маркировку соответствия стандартам Евросоюза CE должна производиться с учетом оценки локальной степени риска, проводимой компетентным специалистом.

### Гарантийные Обязательства

Гарантия на данное устройство составляет 24 месяца.

Пользователь должен быть предупрежден о том, что любые изменения в конструкции изделия или его модификация, не согласованные с изготовителем, аннулируют гарантию.

Указанное выше может различаться в зависимости от условий протезного рынка; подробности уточняйте у вашего местного представителя Blatchford. Гарантия на данное устройство составляет 24 месяца.

Для получения подробной информации о гарантии, пожалуйста, обратитесь к сайту компании Blatchford.

## **Побочные Эффекты и Инциденты**

Возникновение побочных эффектов и серьезных инцидентов, связанного с данным устройством, маловероятно, тем не менее, в случае возникновения таковых, следует сообщить об этом производителю и представителю Blatchford в вашем регионе.

## **Экологические Аспекты**

Данное устройство изготовлено из перерабатываемых материалов. По возможности утилизируйте устройство, как обычные отходы, в соответствии с правилами местного законодательства по утилизации и обращению с отходами.

## **Сохранение Этикетки на Упаковке**

Протезисту рекомендуется сохранять этикетку на упаковке, поскольку она содержит необходимые данные о поставляемом устройстве.

## **Торговые Марки**

BladeXT и Blatchford являются зарегистрированными торговыми марками компании Blatchford Products Limited.

## **Зарегистрированный Адрес Производителя**

Blatchford Products Limited, Lister Road, Basingstoke RG22 4AH, UK.

目录.....	56
1 说明及设计用途.....	57
2 安全须知.....	58
3 构造.....	59
4 功能.....	60
5 维护.....	60
6 使用限制.....	61
7 安装建议.....	61
8 技术数据.....	62
9 订购须知.....	63



# 1 说明及设计用途

本使用说明供假肢技师和用户使用，除非另有说明。

在本使用说明中频繁出现的“装置”一词用于指代阴方锥适配器。

请确保您阅读并充分理解使用说明的所有内容，尤其是安全须知和维护部分。

## 用途

本装置仅作为下肢假肢的一部分使用。

本装置通过一个阳方锥接受腔将 BladeXT 连接到 Blatchford 模块化假肢部件，并实现 A-P 平移、角度调整和旋转调整。

仅供单人使用。

只能与 Blatchford 模块化假肢部件配合使用。

## 功能及特性

- 在拧紧方锥头螺钉和对线螺母之前进行 A-P 平移和旋转，能够使假肢对线满足用户的个体需求。
- 本装置正确紧固之后可牢固地连接假肢的两个部分。

## 活动等级

本装置建议由有潜力达到 3 级或 4 级活动等级的用户使用。

当然，也存在例外情况。通过我们的建议，我们希望用户可以根据自身情况实现独特的个性化应用，但应在充分考虑其合理性之后再决定是否使用本装置。

### 3 级活动等级

具备以不同步频行走的能力或潜力。

能够跨越大多数环境障碍物，可能需要在假肢的辅助下从事简单活动以外的职业、治疗或锻炼类活动，通常为社区活动者。

### 4 级活动等级

具有用假肢行走的能力或潜力，行走技能超过基础水平，表现出高冲击力、应力或能量等级。通常为有假肢需求的儿童、活跃型成年人或运动员。

## 不适用

按本使用说明使用时不存在已知禁忌。

## 临床优势

- 可将 BladeXT 连接至经 Blatchford 认可的其他假肢部件

## 2 安全须知



该警告标志用于强调必须认真遵守的重要安全信息。



本装置只能配合 Blatchford BladeXT 装置使用。



本装置的性能或功能若有任何变化(如异响、间隙过大或对线丧失),都应立即报知服务提供商。



下台阶时以及任何其他时间都应始终握好扶手(若有)。



避免暴露于极端高温和/或寒冷环境中。



为减少因螺钉连接失效或松动而导致的受伤风险,每次安装之前应彻底清洁螺栓上的螺纹。



本装置专为长时间浸没而设计,但只适合在淡水中浸没。请确保每次在水中使用时都遵守使用限制中的要求。



始终注意手指安全,防止夹伤。



本装置的组装、维护和修理只能由具备适当资质的假肢技师来进行。



严禁用户自行调节或改动本装置的设置。



建议用户在身体状况出现变化时及时联系执业医师。



应始终对螺钉/螺母施加指定的扭矩值。切勿用其他类型的螺钉更换原厂螺钉。只能使用指定类型的螺栓。



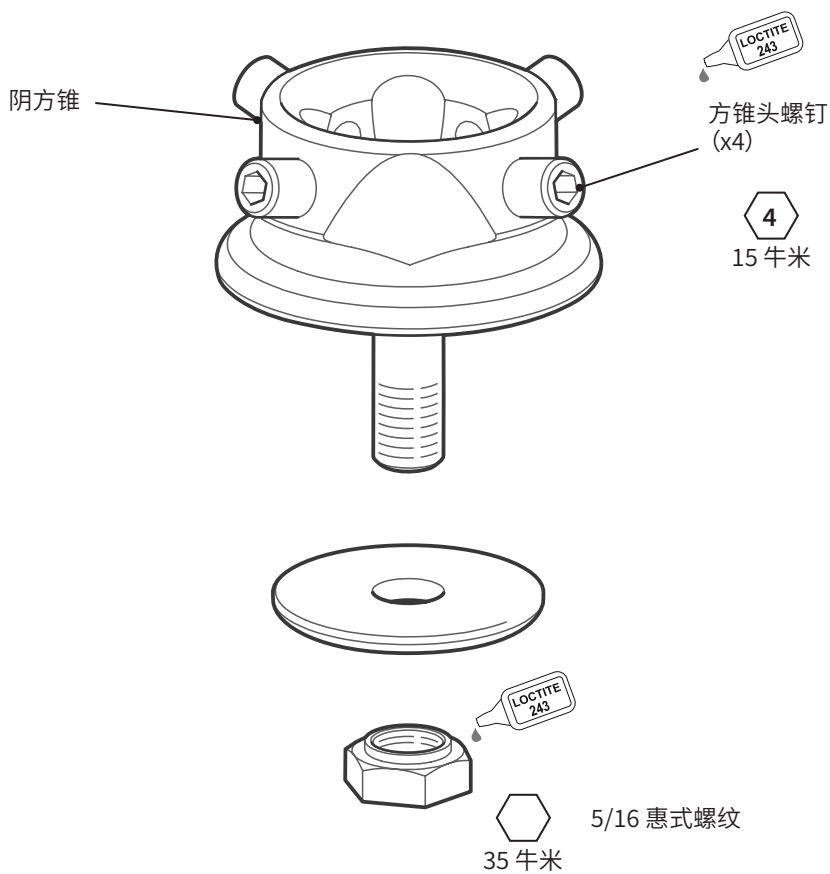
用户只能驾驶经过适当改装的机动车。操作机动车辆时,所有人员必须遵守各自适用的驾驶法规。

### 3 构造

#### 主要部件

- 阴方锥 钛
- 螺栓 钛
- 方锥头螺钉 不锈钢
- 对线螺母和垫片 不锈钢

#### 部件识别



---

## 4 功能

本装置用于将 BladeXT 连接到阳方锥接受腔, 并实现 A-P 平移、角度调整和旋转调整。

在拧紧方锥头螺钉和对线螺母之前进行 A-P 平移和旋转, 能够使假肢对线满足用户的个体需求。

本装置紧固之后, 可通过乐泰防松胶和所示扭矩设置来稳固地连接假肢的两个部分。

---

## 5 维护

定期对本装置进行目视检查。

本装置的性能若有任何变化, 应立即报知假肢技师/服务提供商。

性能变化可能包括:

- 不稳定
- 间隙过大或对线丧失
- 任何异响

体重和/或活动等级发生任何变化时, 都应报知假肢技师/服务提供商。

### 清洁

用湿布与温性肥皂清洁外表面, 不得使用腐蚀性清洁剂。

本节其余内容仅供假肢技师使用。

维护操作只能由合格人员(假肢技师或经过专业训练的技术人员)进行。

以下例行维护操作应至少每年进行一次:

- 确保所有螺钉已紧固。如果没有, 请卸下螺钉进行清洁, 重新涂抹乐泰防松胶, 然后拧紧所有螺钉至适当的扭矩。
- 检查是否存在可能影响正常功能的肉眼可见缺陷。

## 6 使用限制

 只能通过经 Blatchford 认可的方锥头系统与 BladeXT 配合使用。

### 预期使用寿命

应根据活动和使用情况进行局部风险评估。

### 负重

用户的体重和活动应遵守所述限制。

用户应根据局部风险评估结果进行负重。

### 环境

本产品的最大防水深度为 1 米。

在磨蚀性环境(例如含沙/砂环境)中使用后,请用淡水彻底冲洗,以防止磨损或损坏活动部件。

在含盐或含氯的水中使用后,请用淡水彻底冲洗本装置。

仅限在  $-15^{\circ}\text{C}$  至  $50^{\circ}\text{C}$  范围内使用。



## 7 安装建议

本节内容仅供假肢技师使用。

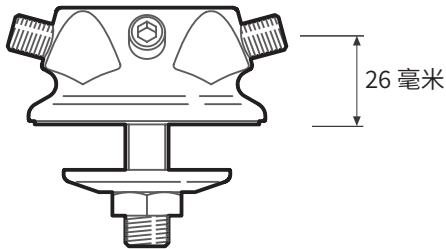
表现	解决方法
<ul style="list-style-type: none"><li>BladeXT 与适配器之间出现重复性噪音。</li></ul>	<ol style="list-style-type: none"><li>螺栓和螺母必须拧紧至本文档指定的扭矩值。</li><li>适用的情况下涂上乐泰防松胶。</li></ol>
<ul style="list-style-type: none"><li>适配器发生位移。</li></ul>	<ol style="list-style-type: none"><li>本装置在未经调整、维修或更换的情况下严禁用户使用。</li></ol>

## 8 技术数据

使用和存放温度范围:	-15°C 至 50°C
部件重量 (26 码):	130 克
活动等级:	1-4
用户体重上限:	166 千克
调节范围:	旋转 $\pm 360^\circ$ 角度 $\pm 7^\circ$
AP 平移: (安装到 BladeXT 上)	35 毫米
结构高度:	26 毫米
连接:	近端阴方锥 远端单螺栓

---

### 结构高度



# 9 订购须知

部件号

189527

备件	
M8x16 平端紧定螺钉	910457
螺栓 - 平直对线	180004
对线垫片	180003
对线螺母	180001

## 免责声明

制造商建议只在指定条件下和设计用途范围内使用本装置。本装置必须按照随附的使用说明进行维护。对于因使用未经制造商授权的任何部件组合而造成的任何不良后果，制造商概不负责。

## 欧盟合规认证

本产品符合欧盟第“2017/745”号医疗器械法规的要求。根据该法规“附录 8”所列分类规则，本产品被归为 I 类医疗器械。查看欧盟《符合性声明》证书请访问下方网址：[www.blatchford.co.uk](http://www.blatchford.co.uk)



医疗器械



单人 - 多次使用

## 兼容性

如需将其他产品与 Blatchford 品牌的 BladeXT 装置组合使用，须根据相关标准和医疗器械法规进行测试（包括结构测试、尺寸兼容性测试和现场性能监测），测试通过后方可获准。

与其他具有 CE 认证标识的产品组合使用时，必须遵循假肢技师出具的局部风险评估意见。

## 保修

本装置保修期为 24 个月。

用户应注意，在未经明确许可的情况下对装置进行改动或改装，可能会造成保修、使用牌照和免责条款失效。

最新完整保修声明见 Blatchford 网站。

## **严重事故报告**

使用本装置不大可能发生严重事故, 如若发生, 应报知制造商以及您所在国家的主管部门。

## **环保事项**

本产品由可回收材料制造。应尽可能根据当地的废物处理法规对部件进行回收处理。

## **保留包装标签**

建议假肢技师保留包装标签, 作为所购装置的一份记录。

## **商标确认**

BladeXT 和 Blatchford 是 Blatchford Products Limited 的注册商标。

## **制造商注册地址**

Blatchford Products Limited, Lister Road, Basingstoke RG22 4AH, UK. (英国)



65.....	المحتويات.....	
66.....	الوصف والغرض من الاستخدام.....	١
67.....	معلومات السلامة.....	٢
68.....	التركيب.....	٣
69.....	الوظيفة.....	٤
69.....	الصيانة.....	٥
70.....	قيود الاستخدام.....	٦
70.....	نصائح بشأن التركيب.....	٧
71.....	البيانات الفنية.....	٨
72.....	معلومات الطلب.....	٩

# 1 الوصف والغرض من الاستخدام

أُعِدَّت إرشادات الاستخدام المائلة بهدف أن يستخدمها كلٌّ من المُمارِس والمُستخدِم ما لم يُنص على خلاف ذلك. تُستخدم كلمة جهاز متى وَرَدَتْ في إرشادات الاستخدام هذه للإشارة إلى طقم المهايّ ذي الرأس الهرمي الأثني. يُرجى قراءة كل ما جاء في إرشادات الاستخدام والتأكد من فهمها، وخاصةً جميع معلومات السلامة وتعليمات الصيانة.

## الاستخدام

لا يستخدم هذا الجهاز إلا بوصفه جزءًا من طرف صناعي سفلي. يوصل الجهاز BladeXT بمكونات الأطراف النمطية من Blatchford بمستقبل ذي رأس هرمي ذكر ويوفر إزاحة أمامية خلفية (A-P) وضبط الزوايا والدوران. مخصص لمستخدم واحد فقط. للاستخدام مع مكونات الأطراف النمطية من Blatchford فقط.

## الميزات

- الإزاحة الأمامية الخلفية والدوران قبل إحكام ربط البراغي هرمية الرأس وصامولة المحاذة يسمحان بمحاذاة الطرف ليناسب كل مستخدم على حدة.
- عند إحكام الربط، يوفر الجهاز طريقة آمنة لتوصيل جزأي الطرف.

## مستوى النشاط

يُصح بأن يستعمل هذا الجهاز المُستخدمون القادرون على بلوغ مستوى النشاط 3 أو 4. هنالك بعض الاستثناءات بطبيعة الحال، ونحن نُراعي في توصيتنا وجود ظروف خاصة واستثنائية، ومن ثم فإن أي قرار من هذا القبيل ينبغي أن يكون مشفوعًا بتبرير وافٍ وسليم.

## مستوى النشاط 3

القدرة على أو إمكانية السير بإيقاع متغير. عادةً ما يُقصد بذلك الأشخاص القادرون على السير والتنقل في المجتمع باستقلالية ممن لديهم القدرة على اجتياز معظم العوائق البيئية ويُحتمل أن يمارسوا نشاطًا مهنيًا أو علاجيًا أو ترفيهيًا يتطلب استخدام طرف صناعي لغرض أكبر من مجرد التنقل.

## مستوى النشاط 4

القدرة على أو إمكانية السير باستخدام طرف صناعي مخصص لغرض يتخطى مهارات السير الأساسية، مع تحقيق مستويات مرتفعة من التأثير أو الضغط أو الطاقة. وعادةً ما تكون تلك هي متطلبات الطرف الصناعي للأطفال أو البالغين النشطين أو الرياضيين.

## موانع الاستخدام

لا توجد موانع استخدام معروفة إذا تم استخدامه وفقًا لهذه الإرشادات.

## المنافع السريرية

- يسمح بتوصيل BladeXT بمكونات الطرف الصناعي الأخرى المعتمدة من Blatchford

## ٢ معلومات السلامة

يبرز رمز التحذير هذا معلومات السلامة المهمة التي يجب اتباعها بعناية. 

-  توخ الحذر طوال الوقت لتفادي خطر انحسار الإصبع.
-  يجب أن يتم تركيب الجهاز وصيانته وإصلاحه فقط من جانب مُمارس مؤهل تأهيلاً مناسباً.
-  يجب ألا يُغيّر المستخدم إعدادات الجهاز أو يعبث بها.
-  ينبغي توجيه النصيحة للمستخدم بالاتصال بالممارس المسؤول عنه إذا تغيّرت حالته.
-  قم دائماً بتطبيق قيم عزم الدوران المحددة على البراغي/الصواميل. لا تستبدل أبداً البراغي ببراغي بديلة. استخدم دائماً المسامير اللولبية المحددة.
-  عند القيادة، تأكد من استخدام المركبات المعدلة بشكل مناسب فقط. يجب على جميع الأشخاص مراعاة قوانين القيادة الخاصة بهم عند قيادة المركبات الآلية.
-  لا تستخدم هذا الجهاز إلا مع جهاز .Blatchford BladeXT
-  يجب إبلاغ مُقدم الخدمة الخاص بك على الفور بأي تغيرات في أداء أو وظيفة الجهاز مثل صدور ضجيج غير معتاد أو تقلقل مفرط أو فقدان المحاذاة.
-  استخدم دائماً الدرابزين عند نزول الدرج وفي أي وقت آخر إذا كان متاحاً.
-  تجنب تعريضه إلى درجات الحرارة الشديدة و/أو البرودة القارصة.
-  لتقليل مخاطر الإصابة بسبب تفكك أو انحلال الوصلات المثبتة ببراغي، تأكد من تنظيف لولبة المسامير جيداً قبل كل عملية تثبيت.
-  الجهاز مصمم للغمر بالماء فترات طويلة ومناسب للغمر بالماء العذب فقط. تأكد من توافق أي استخدام للجهاز في الماء مع الشروط الواردة في قيود الاستخدام.

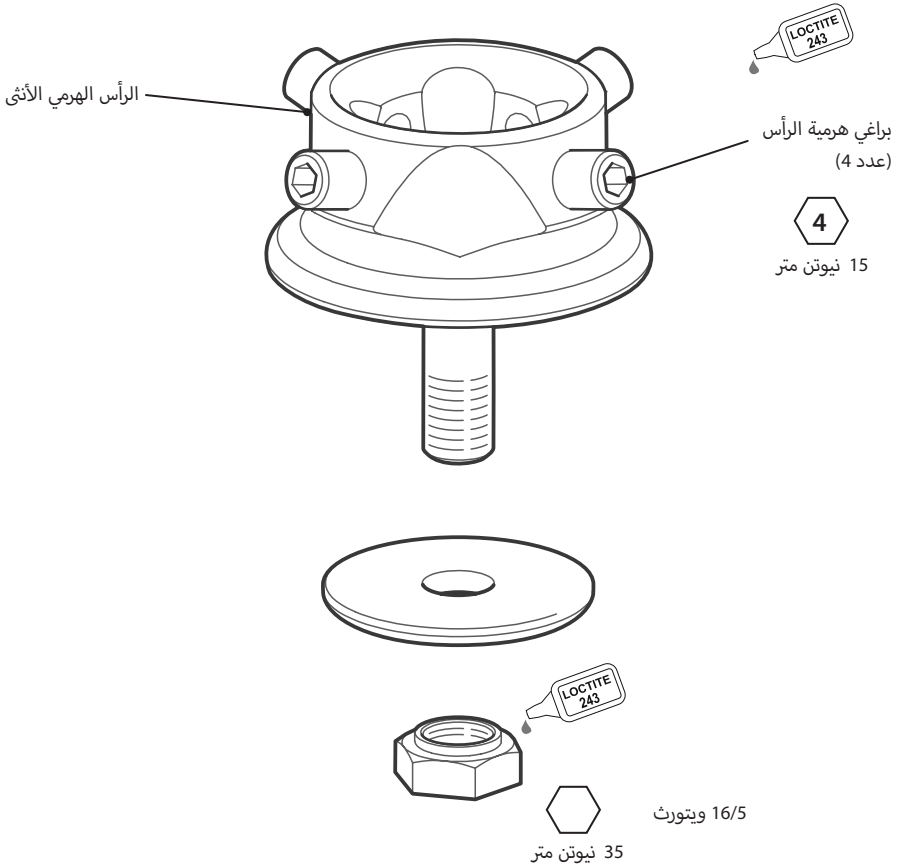
## ٣ التركيب

### الأجزاء الرئيسية

التيتانيوم  
التيتانيوم  
ال فولاذ المقاوم للصدأ  
ال فولاذ المقاوم للصدأ

- الرأس الهرمي الأثني
- المسمار اللولبي
- براغي هرمية الرأس
- فلكة وصامولة المحاذاة

### تحديد المكونات



## ٤ الوظيفة

هذا الجهاز مخصص لتوصيل BladeXT بمستقبل ذي رأس هرمي ذكر ويوفر إزاحة أمامية خلفية وضبط الزوايا والدوران. الإزاحة الأمامية الخلفية والدوران قبل إحكام ربط البراغي هرمية الرأس وصامولة المحاذاة يسمحان بمحاذاة الطرف ليناسب كل مستخدم على حدة. عند إحكام الربط باستخدام لاصق لوكتايت وإعدادات عزم الدوران الموضحة؛ يوفر الجهاز طريقة آمنة لتوصيل جزأي الطرف.

## ٥ الصيانة

يتعين فحص الجهاز بشكلٍ مُنتظم عن طريق المعاينة البصرية. يرجى الإبلاغ عن أي تغييرات في أداء هذا الجهاز إلى الممارس/مقدم الخدمة. قد تشمل التغييرات في الأداء ما يلي:

- عدم الاستقرار
- التقلقل المفرط أو فقدان المحاذاة
- أي صوت ضجيج غير معتاد

كما يتعين أيضًا إبلاغ الممارس/مقدم الخدمة بأي تغييرات تطرأ على وزن الجسم و/أو مستوى النشاط.

### التنظيف

استخدم قطعة قماش رطبة وصابونًا لطيفًا لتنظيف الأسطح الخارجية، يُحظر استخدام المنظفات القوية.

بقية الإرشادات الواردة في هذا القسم موجهة للممارس فقط.

يجب إجراء أعمال الصيانة من خلال مختصين مؤهلين (ممارس أو فني مُؤهل تأهيلًا مناسبًا).

يرجى إجراء الصيانة الروتينية التالية سنويًا على الأقل:

- تأكد من ثبات جميع البراغي. وإذا لم تكن كذلك، فانزعها ونظفها، وأعد وضع لاصق Loctite وأحكم ربط جميع البراغي وفقًا لإعدادات عزم الدوران الصحيحة.
- تحقق من عدم وجود أي عيوب مرئية من شأنها أن تُؤثر على عمل الجهاز بصورة سليمة.

## ٦ قيود الاستخدام

لا يستخدم إلا مع BladeXT ونظام الرأس الهرمي المعتمد من Blatchford. 

### العمر التشغيلي المستهدف

يجب إجراء تقييم محلي للمخاطر بناءً على النشاط والاستخدام.

### رفع الأحمال

وزن المستخدم ونشاطه يخضعان للحدود المذكورة.

يجب أن يستند الحمل الذي يحمله المستخدم إلى تقييم المخاطر المحلية.

### البيئة

هذا المنتج مقاوم للماء حتى عمق 1 متر كحد أقصى.

احرص على شطفه جيداً بالماء العذب بعد الاستخدام في البيئات التي يحدث فيها احتكاك، مثل تلك التي قد تحتوي على رمل أو حصى، وذلك لمنع حدوث تآكل أو تلف للأجزاء المتحركة.

اشطفه جيداً بالماء العذب بعد استخدامه في الماء المالح أو المعالج بالكور.

مخصص فقط للاستخدام في درجة حرارة تتراوح بين 15- و 50 ° مئوية.



ملائم للغمر في الماء

## ٧ نصائح بشأن التركيب

الإرشادات الواردة في هذا القسم مُوجهة للممارس فقط.

العلاج	الأعراض
1. يجب إحكام ربط جميع المسامير اللولبية والصواميل وفقاً لمعدلات عزم الدوران المحددة في هذا المستند. 2. ضع لاصق لوكتايت عند الاقتضاء.	• يصدر ضجيج متكرر بين BladeXT والمهائئ.
3. يجب على المستخدم عدم استخدام الجهاز حتى يتم تعديله، أو إصلاحه أو استبداله.	• المهائئ يتحرك خارج مكانه.

## ٨ البيانات الفنية

15° إلى 50° مئوية

نطاق درجة حرارة التشغيل والتخزين:

130 جم

وزن المُكوّن الأساسي (مقاس 26):

1 إلى 4

مستوى النشاط:

166 كجم

الوزن الأقصى للمستخدم:

دوران بزاوية  $\pm 360^\circ$

نطاق الضغط :

زاوية بمقدار  $\pm 7^\circ$

35 ملم

الإزاحة الخلفية الأمامية:

(مركبة ب-BladeXT)

26 ملم

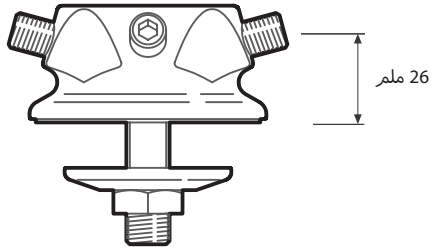
ارتفاع الهيكل:

رأس هرمي أنثى دان

الوصلات:

مسمار لولبي فردي قاص

### ارتفاع الهيكل



## ٩ معلومات الطلب

رقم القطعة

189527

قطع الغيار	
910457	برغي ضبط التجويف برأس مسطح M8x16
180004	مسمار لولبي - محاذاة مسطحة
180003	فلكة المحاذاة
180001	صامولة المحاذاة

### المسؤولية

توصي الجهة المصنعة بقصر استخدام الجهاز على الظروف المحددة وأعراض الاستخدام المقصودة. يجب صيانة الجهاز وفقاً لإرشادات الاستخدام المرفقة مع الجهاز. لن تتحمل الجهة المصنعة أي مسؤولية عن أي نتائج سلبية ناجمة عن أي مكونات لم تصرح باستخدامها مع الجهاز.

### المطابقة لمواصفات المفوضية الأوروبية (CE)

يستوفي هذا المنتج متطلبات اللائحة الأوروبية 2017/745 EU للأجهزة الطبية. تم تصنيف هذا المنتج كجهاز من الفئة 1 وفقاً لقواعد التصنيف الموضحة في الملحق الثامن من اللائحة. تتوفر شهادة إعلان المطابقة للمواصفات الأوروبية على الموقع الإلكتروني التالي: [www.blatchford.co.uk](http://www.blatchford.co.uk)

مريض واحد - استخدامات متعددة



جهاز طبي



### التوافق

تمت الموافقة على الاستخدام مع منتجات جهاز Blatchford BladeXT استناداً إلى اختبارات أجريت طبقاً للمعايير ذات الصلة ولوائح الأجهزة الطبية متضمنة الاختبار الهيكلي وتوافق الأبعاد والأداء الميداني المرصود. ويجب أن يتم الاستخدام المتزامن مع المنتجات البديلة التي تحمل علامة المطابقة الأوروبية (CE) في ضوء تقييم المخاطر المحلية الموثق والذي يظطلع به أحد الممارسين.

### الضمان

هذا الجهاز مشمول بضمان مدته 24 شهراً. يجب أن يدرك المستخدم أن إجراء التغييرات أو التعديلات غير المعتمدة صراحة من شأنها أن تبطل الضمان وتراخيص التشغيل والإعفاءات. يرجى الرجوع إلى موقع Blatchford الإلكتروني للحصول على بيان الضمان الكامل الحالي.



## الإبلاغ عن الحوادث الخطيرة

في حالة وقوع حادث خطير غير متوقع يتعلق بهذا الجهاز، يجب إبلاغ الجهة المصنّعة والسلطة الوطنية المختصة لديك.

## الجوانب البيئية

هذا المنتج مصنوع من مواد قابلة لإعادة التدوير. يجب إعادة تدوير المكونات وفقًا للوائح المحلية للتعامل مع النفايات حيثما أمكن.

## الاحتفاظ بملصق التغليف

يُنصح المُمارِس بالحفاظ على مُلصق التغليف باعتباره مستندًا يُثبت اقتناء الجهاز.

## إقرارات العلامة لتجارية

تعد BladeXT وBlatchford علامتين تجاريتين مسجلتين لصالح شركة Blatchford Products Limited.

## العنوان المسجل للجهة المصنّعة

.Blatchford Products Limited, Lister Road, Basingstoke RG22 4AH, UK

[blatchford.co.uk/distributors](http://blatchford.co.uk/distributors)

**Blatchford Products Ltd.**

Unit D Antura  
Kingsland Business Park  
Basingstoke  
RG24 8PZ  
UNITED KINGDOM  
Tel: +44 (0) 1256 316600  
Fax: +44 (0) 1256 316710  
Email: [customer.service@blatchford.co.uk](mailto:customer.service@blatchford.co.uk)  
[www.blatchford.co.uk](http://www.blatchford.co.uk)

**Blatchford Inc.**

1031 Byers Road  
Miamisburg  
Ohio 45342  
USA  
Tel: +1 (0) 800 548 3534  
Fax: +1 (0) 800 929 3636  
Email: [info@blatchfordus.com](mailto:info@blatchfordus.com)  
[www.blatchfordus.com](http://www.blatchfordus.com)

**Blatchford Europe GmbH**

Am Prime-Parc 4  
65479 Raunheim  
GERMANY  
Tel: +49 (0) 9221 87808 0  
Fax: +49 (0) 9221/87808 60  
Email: [info@blatchford.de](mailto:info@blatchford.de)  
[www.blatchford.de](http://www.blatchford.de)

Email: [contact@blatchford.fr](mailto:contact@blatchford.fr)  
[www.blatchford.fr](http://www.blatchford.fr)

**Endolite India Ltd.**

A4 Naraina Industrial Area  
Phase - 1  
New Delhi  
INDIA – 110028  
Tel: +91 (011) 45689955  
Fax: +91 (011) 25891543  
Email: [endolite@vsnl.com](mailto:endolite@vsnl.com)  
[www.endoliteindia.com](http://www.endoliteindia.com)

**Ortopro AS**

Hardangervegen 72  
Seksjon 17  
5224 Nesttun  
NORWAY  
Tel: +47 (0) 55 91 88 60  
Email: [post@ortopro.no](mailto:post@ortopro.no)  
[www.ortopro.no](http://www.ortopro.no)



Blatchford Europe GmbH  
Am Prime-Parc 4  
65479 Raunheim Germany

